

HILTI



TE 16 / TE 16-C / TE 16-M

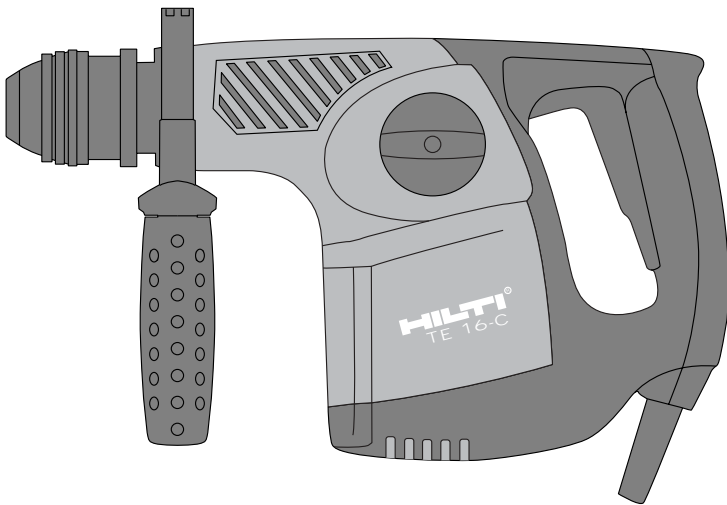
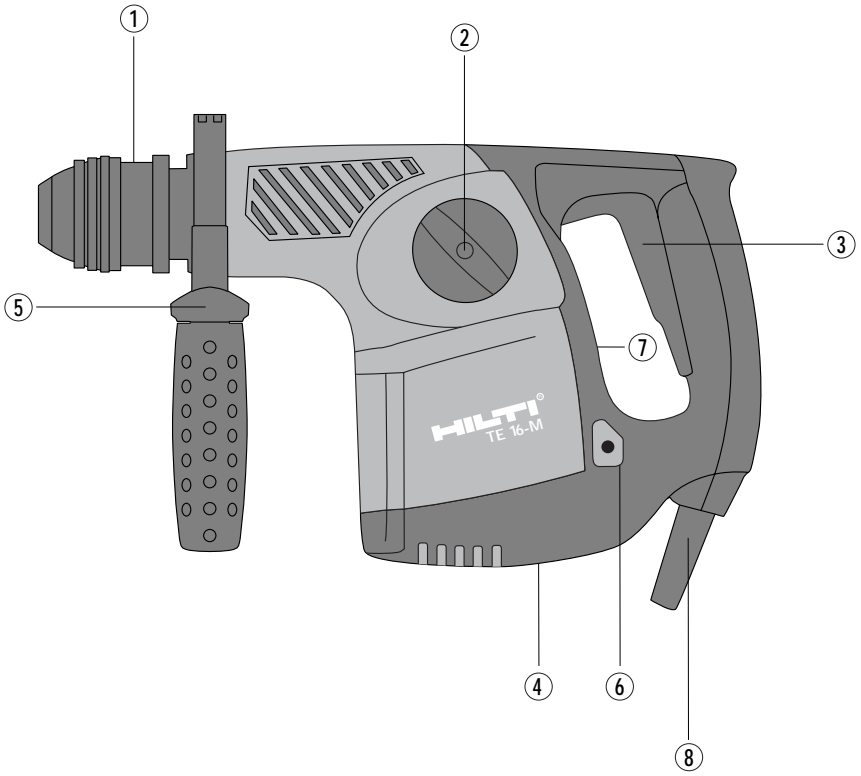
Bedienungsanleitung	de
Operating instructions	en
Mode d'emploi	fr
Istruzioni d'uso	it
Gebruiksaanwijzing	nl
Manual de instruções	pt
Manual de instrucciones	es
Brugsanvisning	da
Käyttöohje	fi
Bruksanvisning	no
Bruksanvisning	sv
Οδηγίες χρήσεως	el
Kasutusjuhend	et
Lietošanas pamācība	lv
Instrukcija	lt

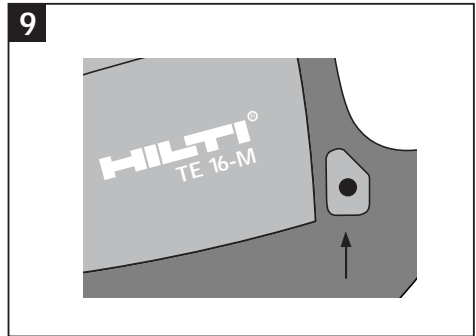
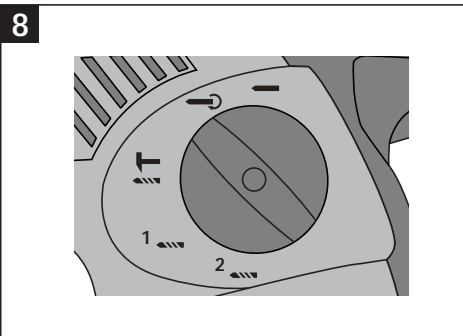
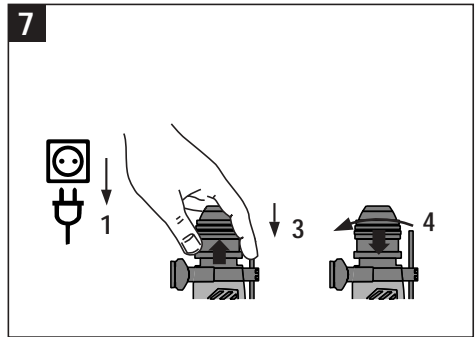
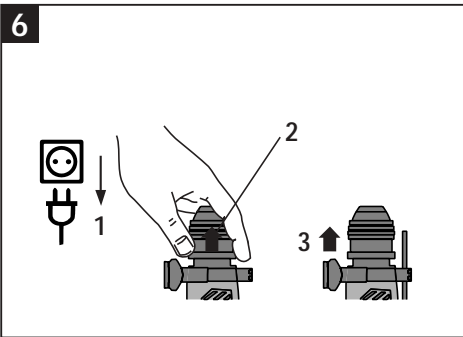
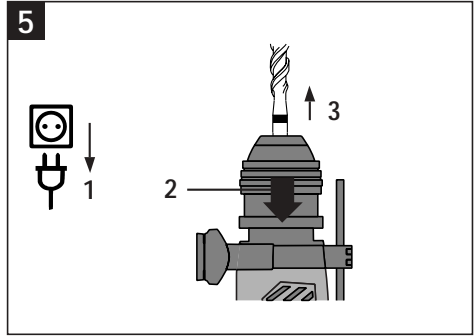
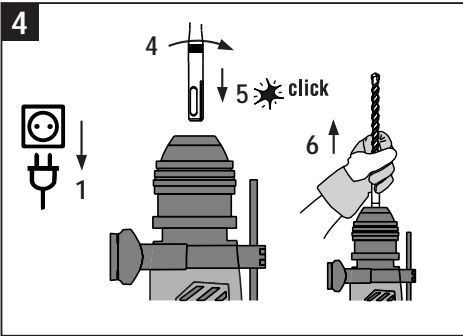
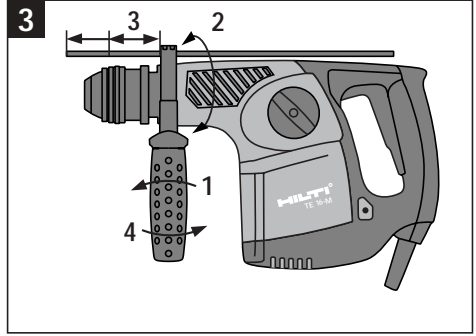
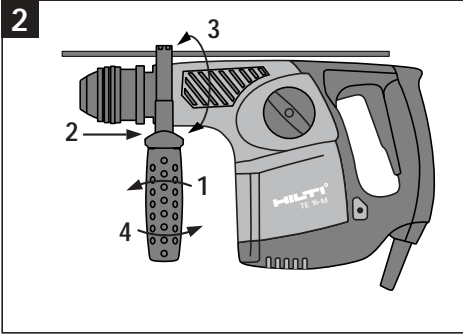


287428

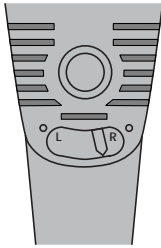


1





10



2. Beskrivelse

Maskinen er en eldrevet borehammer med pneumatisk slagmekanisme. Maskinen er beregnet til professionel brug.

2.1 Korrekt anvendelse

Maskinen er beregnet til boreopgaver i beton og murværk. Maskinen kan desuden anvendes til lette mejselopgaver i murværk og til efterbearbejdning af beton.

Arbejdsstederne kan være: Byggepladser, værksteder, renoveringsarbejde, ombygninger og nybyggeri.

Maskinen må kun sluttes til den netspænding og -frekvens, som er angivet på typeskiltet.

Det er ikke tilladt at modificere eller tilføje ekstra dele til værktøjet. Brug kun originalt Hilti-tilbehør og ekstraudstyr for at undgå ulykker. Overhold forskrifterne i denne instruktionsbog med hensyn til drift, rengøring og vedligeholdelse. Der kan opstå farlige situationer ved anvendelse af maskinen og det tilhørende udstyr, hvis den anvendes af personer, der ikke er blevet undervist i dens brug, eller hvis den ikke anvendes korrekt i henhold til forskrifterne i denne instruktionsbog.

2.2 Borepatron

- TE-C (SDS-plus) mejselholder
- TE-T (SDS-Top) mejselholder

2.3 Kontakter

2.3.1 TE 16 kontakt

Omdrejningsregulering, der giver forsigtig borestart

Funktionsvælger:

- Boring uden slagfunktion
- Hammerboring

2.3.2 TE 16-C kontakt

Omdrejningsregulering, der giver forsigtig borestart
Funktionsvælger:

- Boring uden slagfunktion
- Hammerboring
- Placering af mejsel, 12 pos.
- Mejsling

2.3.3 TE 16-M kontakt

Omdrejningsregulering, der giver forsigtig borestart
Funktionsvælger:

- Boring uden slagfunktion 2
- Boring uden slagfunktion 1
- Hammerboring
- Placering af mejsel, 12 pos.
- Mejsling

2.4 Håndtag

- Drejeligt sidehåndtag med dybdeanslag
- Vibrationsdæmpet håndtag

2.5 Beskyttelsesanordning

- Mekanisk skridtkobling

2.6 Smøring

- Oliesmøring

2.7 Medfølgende dele

- Maskine
- Mejselholder TE-C eller TE-T
- Sidehåndtag med dybdeanslag
- Instruktionsbog
- Værktøjskuffert
- Rengøringsklud
- Fedt
- Støvfaskærming

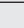
3. Værktøj og tilbehør

	TE 16	TE 16-C	TE 16-M
Mejselholder	TE-C (SDS-plus)	TE-C (SDS-plus)	TE-C (SDS-plus)
Mejselholder	TE-T (SDS Top)	TE-T (SDS Top)	TE-T (SDS Top)
Hammerbor	Ø 5–25 mm		
Hammerborekroner	Ø 66–90 mm (TE-C) Ø 50–90 mm (TE-T)		
Forskallings- og installationsbor	Ø 10–35 mm (TE-C)		
Tyndvægget hammerborekrone			Ø 25–68 mm (TE-C)
Multifunktionshulsav			Ø 35–105 mm (sekskantet indstiksende)

Mejsel		Spids-, flad- og formmejsel med TE-C eller TE-T indstiksende
Sætværktøj	Sætværktøj med TE-C eller TE-T indstiksende	
Selvspændende borepatron	Selvspændende borepatron 282341 og 282342 til træ- og metalbor med cylindrisk skaft eller sekskant	
Træbor	Ø 5–25 mm	
Metalbor	op til Ø 13 mm	
Gear for metalbor		Ø 3–8 mm (2. gear) Ø 8–13 mm (1. gear) (sekskantet indstiksende)
Røring af ikke-brændbare materialer		Røreværktøj med cylindrisk skaft Ø 80–150 mm
Støvsugerenhed	TE DRS-S	
Tyverisikring (fås som ekstraudstyr)		TPS

da

4. Tekniske data

Maskine	TE 16	TE 16-C	TE 16-M
Optagen effekt	800 W	800 W	850 W
Spænding/Strøm	100 V/8,2 A 110 V/7,3 A 110–127 V/6,8 A 120 V/6,8 A 220 V/3,8 A 230 V/3,6 A 240 V/3,5 A	100 V/8,2 A 110 V/7,3 A 110–127 V/6,8 A 120 V/6,8 A 220 V/3,8 A 230 V/3,6 A 240 V/3,5 A	100 V/11,0 A 110 V/10,0 A 110–127 V/10,0 A 120 V/9,2 A 220 V/5,0 A 230 V/4,8 A 240 V/4,6 A
Netfrekvens	50–60 Hz	50–60 Hz	50–60 Hz
Maskinvægt	3,8 kg	3,85 kg	4,05 kg
Mål (L x B x H)	360 x 90 x 210 mm	360 x 90 x 210 mm	370 x 90 x 210 mm
Omdrejningstal ved boring uden slagfunktion 2			1100 o/min
Omdrejningstal ved boring uden slagfunktion 1	750 o/min	750 o/min	750 o/min
Omdrejningstal ved hammerboring	750 o/min	750 o/min	750 o/min
Enkeltslagsenergi	3,2 J	3,2 J	3,2 J
Mejselholder	TE-C (SDS-plus)/TE-T (SDS Top)		
Boreområde i beton/ murværk (hammerboring)		Ø 5–28 mm	
Hammerborekroner		Ø 66–90 mm	
Boreområde i træ		Ø 5–20 mm	
Boreområde i metal		op til Ø 13 mm	
Boreeffekt i middelhård beton		Ø 16 mm/72 cm ³ /min	
Dobbeltisoleret (iht. EN 50144)		Kapslingsklasse II 	
Mekanisk skridkobling			
Vibrationsdæmpende håndtag og sidehåndtag			

Støjdæmpet	iht. EN 55014-2	
Maskinen er radio- og tv-støjdæmpet	iht. EN 55014-1	
Støj- og vibrationsinformation (målt iht. EN 50144):		
Typisk A-vægtet lydeffektniveau (L _{WA}):	102 dB (A)	
Typisk A-vægtet udsendt lydtryksniveau (L _{pA}):	89 dB (A)	
Brug høreværn		
Typisk målt vibration ved håndtag:	9,5 m/s ²	9 m/s ²

Vi forbeholder os ret til tekniske ændringer.

da

5. Sikkerhedsanvisninger

5.1 Grundlæggende sikkerhedsanvisninger

VIGTIGT: Ved anvendelse af elværktøj skal følgende grundlæggende sikkerhedsregler overholdes med henblik på beskyttelse mod stød, personskader og brand.

Læs alle anvisninger, før du tager maskinen i brug.

5.2 Hensigtsmæssig indretning af arbejdspladsen



- Sørg for god belysning på arbejdspladsen.
- Sørg for god udluftning af arbejdspladsen.
- Hold arbejdsområdet ryddeligt. Sørg for at holde arbejdspladsen fri for genstande, som man kan komme til skade på. Uorden i arbejdsområdet kan medføre uheld.
- Fastgør det emne, der skal bearbejdes. Brug fastspændingsværktøj eller en skruestik til at fastspænde emnet. Dermed holdes det sikrere fast end med hånden, og du har desuden begge hænder fri til at betjene maskinen.
- Brug altid beskyttelsesbriller.
- Brug støvmaske under arbejde, som danner støv.
- Brug egnet arbejdstøj. Brug ikke løstsiddende tøj eller smykker, som bevægelige dele kan gribe fat i. Brug håret, hvis du har langt hår.
- Ved udendørs arbejde anbefaler vi, at du bruger beskyttelseshandsker og skridsikert fodtøj.
- Hold børn væk fra arbejdsområdet. Sørg for, at andre personer ikke har adgang til arbejdsområdet.
- Sørg for, at andre personer ikke rører ved maskinen eller forlængerledningen.
- Undgå unormale kroppsstillinger. Sørg for at have et sikkert fodfæste og holde balancen.

- Tilslut støvudsugningsanordningen. Kontrollér, at den er tilsluttet korrekt, og at den bruges korrekt.
- Sørg altid for, at elledning, forlængerledning og udsugningsslange holdes bag maskinen for at undgå faren for at falde under arbejdet.
- Skjulte elledninger samt gas- og vandør er en alvorlig fare, hvis de bliver beskadiget under arbejdet. Kontrollér derfor først arbejdsområdet f.eks. med en metalsøger. Udvendige metaldele på maskinen kan blive spændingsførende, hvis du f.eks. utilsigtet har beskadiget en elledning.

5.3 Generelle sikkerhedsforanstaltninger



- Brug altid den rigtige maskine. Brug ikke maskinen til formål, som den ikke er beregnet til, men kun i overensstemmelse med formålet og i fejlfri stand.
- Undgå at berøre de roterende dele.
- Brug kun originalt tilbehør eller ekstraudstyr, som er angivet i instruktionsbogen. Anvendelse af andet ekstraudstyr eller tilbehørsdele end det, der er anbefalet i instruktionsbogen, kan medføre fare for personskade.
- Tag hensyn til påvirkningen fra omgivelserne. Udsæt ikke maskinen for nedbør, brug ikke maskinen i fugtige eller våde omgivelser. Brug ikke maskinen, hvis der er risiko for brand eller eksplosion.
- Sørg for, at håndtagene er tørre, rene og fri for olie og fedt.
- Undgå at overbelaste maskinen. Du arbejder bedre og sikrere inden for det angivne effektområde.
- Hold altid fast i maskinens håndtag med begge hænder.

- Opbevar altid maskiner, der ikke anvendes, sikkert. Maskiner, som ikke anvendes, skal opbevares på et tørt, højtliggende eller aflåst sted uden for børns rækkevidde.
- Undgå utilsigtet start. Bær ikke en maskine, der er sluttet til elnettet, med fingeren på afbryderen. Kontrollér, at afbryderen er slået fra, når du sætter stikket i stikkontakten.
- Tænd først maskinen, når du befinder dig i arbejdsområdet.
- Træk altid stikket ud, når værktøjet ikke anvendes (f.eks. ved en pause i arbejdet), inden rengøring, vedligeholdelse og udskiftning af værktøj.
- Sluk maskinen under transport.
- Vær omhyggelig med rengøring af værktøjet. Hold værktøjet skarpt og rent, så arbejdet kan udføres bedre og mere sikkert. Følg anvisningerne for smøring og borskit.
- Kontrollér, om de bevægelige dele fungerer korrekt og ikke sidder fast, og om der findes beskadigede dele. Alle dele skal være monteret korrekt og opfylde alle betingelser, så maskinens fejlfrie drift er sikret.
- Kontrollér maskinen for eventuelle beskadigelser. Før du fortsætter med at bruge maskinen, skal du omhyggeligt kontrollere, at beskyttelsesanordninger og let beskadigede dele fungerer fejlfrit og i overensstemmelse med formålet. Beskadigede beskyttelsesanordninger og dele skal repareres eller udskiftes fagligt korrekt af et anerkendt serviceværksted, hvis der ikke er angivet andet i instruktionsbogen.
- Kontrollér, at maskinen er i korrekt stand. Brug ikke maskinen, hvis den er beskadiget, hvis den ikke er komplet, eller hvis der er betjeningslementer, der ikke kan betjenes problemfrit.
- Hvis el- eller forlængerledningen bliver beskadiget under arbejdet, må du ikke røre ved ledningen. Træk stikket ud.
- Beskadigede kontakter skal udskiftes af Hiltis serviceafdeling. Brug ikke en maskine, hvor kontakten ikke kan tændes og slukkes.
- Lad kun en elektriker (Hilti-service) reparere maskinen, så der anvendes originale reservedele. I modsat fald kan brugeren blive udsat for uheld.
- Elektrostatiske afladninger kan altid forekomme.
- Brug ikke elledningen til formål, som den ikke er beregnet til. Bær aldrig maskinen i elledningen. Træk ikke i elledningen for at trække stikket ud af stikkontakten.
- Beskyt ledningen mod varme, olie og skarpe kanter.
- Til udendørs brug må der kun anvendes forlængerledninger, som tydeligt er mærket og godkendt til udendørs brug.
- Ved strømafbrydelse: Sluk maskinen, og træk stikket ud.
- Undgå brug af forlængerledninger med flere udtag og samtidig anvendelse af flere maskiner.
- Anvend aldrig maskinen, hvis den er snavset eller våd. Hvis der sidder støv, først og fremmest fra ledende materialer, på maskinens overflade, eller den er fugtig, er der under uheldige omstændigheder risiko for at få elektrisk stød. Lad derfor jævnligt Hilti kontrollere snavsede maskiner, især hvis de ofte bruges til at save i elektrisk ledende materialer.

da

5.3.1 Mekaniske farer



- Følg anvisningerne for rengøring og vedligeholdelse.
- Kontrollér, at værktøjet passer til maskinens værktøjsholder, og at det er låst korrekt fast i værktøjsholderen.

5.3.2 Elektriske farer



- Beskyt dig mod elektriske stød. Undgå at din krop kommer i berøring med dele, der har jordforbindelse, f.eks. rør, radiatorer, komfurer og køleskabe.
- Kontrollér jævnligt maskinens elledning, og lad en fagmand udskifte ledningen, hvis den bliver beskadiget. Kontrollér jævnligt forlængerledningerne, og udskift dem, hvis de er beskadigede.

5.3.3 Termiske farer



Advarsel
om varm
overflade



Brug
beskyttelses-
handsker

- Værktøjet kan blive varmt, når man arbejder med det. Brug derfor beskyttelsehandsker, når du skifter værktøj.

5.3.4 Støv



Brug støvmaske

- Hvis maskinen anvendes uden støvudsugning, skal du bruge ånderætsværn.

5.4 Krav til brugeren

- Maskinen er beregnet til professionel brug.
- Maskinen må kun betjenes, serviceres og repareres af autoriseret og trænet personale. Dette personale skal i særdeleshed informeres om de potentielle farer, der er forbundet med brugen af denne maskine.
- Vær opmærksom. Hold øje med, hvad du laver. Vær fornuftig under arbejdet. Brug ikke maskinen, hvis du er ukoncentreret.
- Hold pauser under arbejdet, og lav afspændings- og fingerøvelser, så dine fingre får en bedre blodgennemstrømning.

5.5 Personligt beskyttelsesudstyr

Brugeren og personer, der opholder sig i nærheden, når maskinen anvendes, skal bære egnede beskyttelsesbriller, sikkerhedshjelm, høreværn, beskyttelseshandsker og, hvis du ikke bruger støvudsugning, støvmaske.



Brug beskyttelsesbriller



Brug sikkerhedshjelm



Brug høreværn



Brug beskyttelseshandsker



Brug støvmaske

da

6. Ibrugtagning



6.1 Anvendelse af forlængerledning

Brug kun forlængerledning med tilstrækkelig tværsnit, der er godkendt til det pågældende anvendelsesområde. I modsat fald kan der forekomme effekttab ved maskinen og overophedning af ledningen. Kontrollér jævnligt, om forlængerledningen er beskadiget. Udskift beskadigede forlængerledninger.

Anbefalede minimale tværsnit og maksimale ledningslængder:

Net-spænding	Ledningstværsnit				AWG	
	1,5 mm ²	2,0 mm ²	2,5 mm ²	3,3 mm ²	14	12
100 V	–	30 m	–	50 m	–	–
110–120 V	20 m	30 m	40 m	50 m	75 ft	125 ft
220–240 V	50 m	–	100 m	–	–	–

Brug ikke forlængerledning med 1,25 mm² og 16 AWG ledertværsnit.

Forlængerledning udendørs

Til udendørs brug må der kun anvendes forlængerledninger, som tydeligt er markeret og godkendt til udendørs brug.

6.2 Brug af generator eller transformator

Denne maskine kan trækkes af en generator eller fra bygningssiden af en transformator, når følgende betingelser er opfyldt:

- Vekselspænding, effekt mindst 2600 W.
- Driftsspændingen skal altid ligge mellem +5 % og –15 % i forhold til den nominelle spænding.
- Frekvens 50–60 Hz; aldrig over 65 Hz.
- Automatisk spændingsregulator med startforstærkning.

Slut aldrig andre maskiner til generatoren/transformatoren samtidig. Når andre maskiner tændes og slukkes, kan der opstå underspændings- og/eller overspændings-spidsere, som kan beskadige maskinen.

6.3 Montering af sidehåndtag 2

1. Træk stikket ud.
2. Åbn sidehåndtagets holder ved at dreje på grebet.
3. Skub sidehåndtaget (spændebåndet) over værktøjsholderen på skaffet.
4. Drej sidehåndtaget til den ønskede position.
5. Fastgør sidehåndtaget, så det ikke kan drejes, ved at dreje på håndtaget.

7. Anvendelse



VIGTIGT: Hvis boret sætter sig fast, styres maskinen ud til siden.

Anvend altid maskinen med sidehåndtaget monteret, og hold maskinen med begge hænder, så der opstår en modsatrettet kraft, og skridkobling udløses i tilfælde af fastklemning.

Fastgør løse emner med en skruetvinge eller i en skruestik.

-ADVARSEL-	
	<ul style="list-style-type: none">• Værktøjet kan blive varmt, når man arbejder med det.• Du kan få forbrændinger på hænderne.• Brug derfor altid beskyttelseshandsker, når du skifter værktøj.

7.1 Forberedelse

7.1.1 Indstilling af dybdestop **3**

1. Åbn sidehåndtagets holder ved at dreje på håndtaget.
2. Drej sidehåndtaget til den ønskede position.
3. Indstil dybdeanslaget til den ønskede boreddybde "X".
4. Spænd sidehåndtaget fast ved at dreje på grebet.

7.1.2 Indsætning af værktøj (TE-C) **4**

1. Træk stikket ud.
2. Kontrollér, at indstikksenden på boret er ren og let indfedtet. Rengør og smør om nødvendigt indstikksenden let.
3. Kontrollér, at tætningen på støvkappen er ren og hel. Om nødvendigt rengøres støvkappen, og udskift den hvis tætningslæben er beskadiget.
4. Stik værktøjet ind i mejselholderen, og drej det, mens du forsigtigt trykker det ind, indtil det går i indgreb i styrerillerne.
5. Tryk værktøjet ind i mejselholderen, indtil det går hørbart i indgreb.
6. Kontrollér, at værktøjet sidder sikkert fast ved at trække i det.

7.1.3 Fjernelse af værktøj (TE-C) **5**

1. Træk stikket ud.
2. Åbn mejselholderen ved at trække værktøjslåsen tilbage.
3. Træk boret ud af borepatronen.

7.1.4 Indsætning af værktøj (TE-T) **6**

-BEMÆRK-

Tag dybdeanslaget ud af sidegrebet for at undgå personskader.

1. Træk stikket ud.
2. Kontrollér, at indstikksenden på boret er ren og let indfedtet. Rengør og smør om nødvendigt indstikksenden let.
3. Kontrollér, at tætningen på støvkappen er ren og hel. Om nødvendigt rengøres støvkappen, og udskift den hvis tætningslæben er beskadiget.
4. Drej borepatronen i symbolets retning
5. Sæt boret i borepatronen indtil anslag.
6. Drej boret, til det går hørbart i indgreb.
7. Drej borepatronen i symbolets retning
8. Kontrollér, at værktøjet sidder sikkert fast ved at trække i det.

7.1.5 Fjernelse af værktøj (TE-T) **7**

-BEMÆRK-

Tag dybdeanslaget ud af sidehåndtaget for at undgå personskader.

1. Træk stikket ud.
2. Drej borepatronen i symbolets retning
3. Træk boret ud af borepatronen.
4. Drej borepatronen i symbolets retning

7.1.6 Aftagning af borepatron (TE-C og TE-T) **8**

-BEMÆRK-

Tag dybdeanslaget ud af sidehåndtaget for at undgå personskader.

1. Træk stikket ud.
2. Træk tyllen på borepatronen fremad, og hold den fast.
3. Tag borepatronen af.

7.1.7 Påsætning af borepatron (TE-C og TE-T) **9**

-BEMÆRK-

Tag dybdeanslaget ud af sidehåndtaget for at undgå personskader.

- Borepatronen skal være åben .
1. Træk stikket ud.
 2. Tag fat i tyllen på borepatronen, og træk den fremad, og hold fast i den.
 3. Før borepatronen på styrerøret forfra, og slip tyllen.
 4. Drej borepatronen, indtil den går hørbart i indgreb.

da

7.2 Brug 10

7.2.1 Aktivering af maskinen (tyverisikring) (TE 16-M) (tilbehør fås som ekstraudstyr)

Se instruktionsbogen til TPS tyverisikring.

1. Sæt maskinens netstik i stikdåsen. Den gule tyverisikringslampe blinker. (Maskinen er nu tændt og søger via en radiosender efter en gyldig aktiveringsnøgle.)
2. Før aktiveringsnøglen hen i nærheden af maskinen (ca. 50–70 cm). Så snart den gule tyverisikringslampe slukkes, er maskinen aktiveret. (Systemet er udformet, så det sædvanligvis ikke er nødvendigt at tage aktiveringsnøglen op af lommen for at aktivere maskinen).

-BEMÆRK-

Maskinen forbliver aktiv, indtil stikket trækkes ud igen.



-ADVARSEL-


- Under borearbejdet kan der flyve splinter af materialet.
- Splinterne fra materialet kan medføre legemsskader og øjenskader.
- Brug beskyttelsesbriller, beskyttelseshandsker og – hvis du ikke bruger støvudsugning – en støvmaske.





-ADVARSEL-

- Maskinen og boringen forårsager støj.
- Et for højt støjniveau kan give høreskader.
- Brug altid høreværn.



7.2.2 Boring uden slagfunktion (2) (TE 16-M)

1. Drej funktionsvælgeren til positionen (2 ) , indtil den går i indgreb. Funktionsvælgeren må ikke betjenes under brugen.
2. Indstil sidehåndtaget i den ønskede position, og kontrollér, at det er monteret og fastgjort korrekt.
3. Sæt stikket i stikkontakten.
4. Sæt maskinen med bor på det ønskede borepunkt.
5. Tryk langsomt på afbryderen (arbejd med lavt omdrejningstal, indtil boret har centreret sig i borehullet).
6. Tryk derefter afbryderen helt i bund for at arbejde videre med fuld effekt.
7. Pres ikke værktøjet for hårdt imod underlaget. Det øger ikke boreeffekten. Derimod opnår man, at værktøjet får en længere levetid, hvis man ikke presser for hårdt.

7.2.3 Boring uden slagfunktion (/ 1) (TE 16/TE 16-C /TE 16-M)

1. Drej funktionsvælgeren til positionen ( / 1 ) , indtil den går i indgreb. Funktionsvælgeren må ikke betjenes under brugen.
2. Indstil sidehåndtaget i den ønskede position, og kontrollér, at det er monteret og fastgjort korrekt.
3. Sæt stikket i stikkontakten.
4. Sæt maskinen med bor på det ønskede borepunkt.
5. Tryk langsomt på afbryderen (arbejd med lavt omdrejningstal, indtil boret har centreret sig i borehullet).
6. Tryk derefter afbryderen helt i bund for at arbejde videre med fuld effekt.
7. Pres ikke værktøjet for hårdt imod underlaget. Det øger ikke boreeffekten. Desuden opnår man, at værktøjet får en længere levetid, hvis man ikke presser for hårdt.

7.2.4 Hammerboring () (TE 16/TE 16-C/TE 16-M)

1. Drej funktionsvælgeren til positionen ( ) , indtil den går i indgreb. Funktionsvælgeren må ikke betjenes under brugen.
2. Indstil sidehåndtaget i den ønskede position, og kontrollér, at det er monteret og fastgjort korrekt.
3. Sæt stikket i stikkontakten.
4. Sæt maskinen med bor på det ønskede borepunkt.
5. Tryk langsomt på afbryderen (arbejd med lavt omdrejningstal, indtil boret har centreret sig i borehullet).
6. Tryk derefter afbryderen helt i bund for at arbejde videre med fuld effekt.
7. Pres ikke værktøjet for hårdt imod underlaget. Det øger ikke slageffekten. Desuden opnår man, at værktøjet får en længere levetid, hvis man ikke presser for hårdt.
8. For at undgå afskalning ved et ukontrolleret gennembrud, når der bores huller, skal du reducere omdrejningstallet lige inden gennembrud.

-BEMÆRK-

Arbejde ved lave temperaturer:

Maskinens slagmekanisme kan kun arbejde over en bestemt minimumtemperatur.

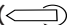
For at nå minimumtemperaturen skal du kortvarigt sætte maskinen på jorden og lade den køre i tomgang. Gentag om nødvendigt dette, indtil slagmekanismen fungerer.

7.2.5 Mejsling (/) (TE 16-C/TE 16-M)

-BEMÆRK-

Mejslen kan låses i 12 forskellige positioner (i 30°-trin). Dette gør, at man med flad- og formmejsler altid kan arbejde i den korrekte arbejdsstilling.

Placering af mejslen

1. Drej funktionsvælgeren til positionen () indtil den går i indgreb. Funktionsvælgeren må ikke betjenes under brugen.
2. Indstil sidehåndtaget i den ønskede position, og kontrollér, at det er monteret og fastgjort korrekt. (Du kan også holde fast i maskinen på borepatronens grebsdel)
3. Drej mejslen til den ønskede position.
-ADVARSEL-
Arbejd ikke i denne position.

Låsning af mejslen

1. Drej funktionsvælgeren til positionen () indtil den går i indgreb. Funktionsvælgeren må ikke betjenes under brugen.

Mejsling ()

1. Sæt stikket i stikkontakten.
2. Sæt maskinen med mejslen på det ønskede mejslpunkt.
3. Tryk afbryderen helt i bund.

7.2.6 Højre-/venstreløb

-ADVARSEL-

Kontakten til valg af højreløb/venstreløb må ikke betjenes under brugen.

1. Drej kontakten til position "R" for at vælge højreløb eller "L" for at vælge venstreløb.

8. Rengøring og vedligeholdelse

Træk stikket ud.

8.1 Rengøring af værktøjet

Fjern støv og skidt, som har sat sig fast, og beskyt overfladen mod korrosion ved med jævne mellemrum at aftørre med en klud fugtet i olie.

8.2 Rengøring af maskinen

Kabinettet (maskinhuset) er fremstillet af et slagfast plastmateriale. Håndtagene består af et elastomer-materiale.

Anvend aldrig maskinen, hvis luftindtagene er tilstoppede! Rengør forsigtigt luftindtagene med en tør børste. Sørg for, at der ikke trænger fremmedlegemer ind i maskinens indre. Rengør jævnligt maskinhuset udvendigt med en let fugtig klud. Anvend ikke spray, dampstråler eller rindende vand til rengøring! Det kan forringe maskinens elektriske sikkerhed. Hold altid maskinens håndtag fri for olie og fedt. Anvend ikke silikoneholdige plejemidler.

8.3 Vedligeholdelse

Kontrollér regelmæssigt alle udvendige dele på maskinen for beskadigelse og fejlfri funktion. Brug ikke maskinen, hvis der er beskadigede dele, eller hvis der er betjeningselementer, som ikke fungerer fejlfrit. Lad Hilti-service reparere værktøjet.

Reparationer på eldelen må kun udføres af en elektriker.

8.4 Kontrol efter rengøring og vedligeholdelse

Efter rengørings- og vedligeholdelsesarbejde skal du kontrollere, at alt sikkerhedsudstyr sidder, som det skal, og fungerer fejlfrit.

9. Fejlsøgning

Fejl	Mulig årsag	Afhjælpning
Maskinen starter ikke.	Elforsyningen er afbrudt.	Slut noget andet elværktøj til, og kontrollér funktionen.
	Netledningen eller stikket er defekt.	Lad en elektriker kontrollere og om nødvendigt udskifte afbryderen.
	Afbryderen er defekt.	Lad en elektriker kontrollere og om nødvendigt udskifte afbryderen.
	Maskinen er ikke aktiveret. (TE16-M med tyverisikring)	Aktiver maskinen med aktiveringsnøglen.
Ingen slag.	Maskinen er for kold.	Bring maskinen op på den mindst krævede driftstemperatur (se under lbrugtagning).
	Indstil funktionskontakten til boring.	Indstil funktionskontakten til hammerboring.
Maskinen har ikke fuld ydelse.	Forlængerledning med for lille tværsnit.	Anvend en forlængerledning med tilstrækkeligt tværsnit (se under lbrugtagning).
	Afbryderen er ikke trykket helt ind.	Tryk kontrolkontakten helt i bund.
Boret drejer ikke.	Funktionskontakten er ikke låst.	Indstil funktionskontakt, mens maskinen ikke kører .
Boret kan ikke frigøres.	Borepatronen er ikke trukket helt tilbage.	Træk værktøjslåsen helt tilbage, og tag værktøjet ud.
	Sidehåndtaget er ikke rigtigt monteret eller har forskubbet sig.	Løsn sidehåndtaget, og monter det korrekt, så spændebåndet og sidehåndtaget er i indgreb i fordybningen (se 6.3).
Boret trænger ikke ind.	Maskinen er indstillet til venstrelob.	Indstil maskinen til højreløb.

10. Bortskaffelse

Størstedelen af de materialer, som anvendes ved fremstillingen af Hilti-maskiner, kan genbruges. Materialerne skal sorteres, før de kan genbruges. I mange lande findes der allerede ordninger, hvor Hilti samler sine brugte maskiner ind til genbrug. Yderligere oplysninger får du hos Hilti-kundeservice eller din lokale Hilti-konsulent.

Ønsker du selv at indlevere dit elværktøj til en genbrugsstation, skal værktøjet skilles så meget ad som muligt uden at anvende specialværktøj. Anvend en rengøringsmiddel til at tørre olierede/fedtede dele af, og sørg for, at olie, der løber ud, også bliver tørret op (totalmængde: ca. 50 ml). Dette papir skal bortskaffes på en korrekt måde.

Lad aldrig fedt løbe ned i kloakken eller ud på jorden.

Sortér de enkelte dele således:

Del/gruppe	Hovedbestanddel	Genbrug
Værktøjskuffert	Plast	Plastgenbrug
Gearkasse	Aluminiumlegering	Metalskrot
Lejeskjold	Aluminiumlegering	Metalskrot
Håndtag, sidehåndtag	Plast	Plastgenbrug
Motorhus	Plast	Plastgenbrug
Dæklag på håndtag	Plast	Plastgenbrug
Ventilator	Plast	Plastgenbrug
Motor (rotor og stator)	Stål og kobber	Metalskrot
Elledning	Kobber, elastomer	Metalskrot
Geardele	Stål	Metalskrot
Dele fra slagmekanismen	Stål	Metalskrot
Skruer, små dele	Stål	Metalskrot

da

11. Garanti

Hilti garanterer, at det leverede produkt er fri for materiale- og fabriktionsfejl. Denne garanti gælder dog kun, såfremt maskinen anvendes og behandles korrekt samt vedligeholdes og rengøres korrekt og i overensstemmelse med Hilti-instruktionsbogen. Eventuelle garanti-krav skal gøres gældende inden 12 måneder fra købsdatoen/fakturadatoen (medmindre de gældende nationale regler foreskriver en længere minimumperiode). Endvidere er det en betingelse, at den såkaldte tekniske enhed er bevaret, dvs. at der udelukkende er anvendt originale Hilti-forbrugsmaterialer, tilbehør og reservedele.

Garantien omfatter gratis reparation eller udskiftning af defekte dele. Dele, der som følge af normalt slid trænger til at blive udskiftet eller repareret, er ikke omfattet af garantien.

Hilti afviser alle yderligere krav, medmindre dette er i strid med den nationale lovgivning. Hilti påtager sig således intet ansvar for direkte eller indirekte skader, samtidige skader eller følgeskader, tab eller omkostninger, som er opstået i forbindelse med eller på grund af anvendelsen af maskinen, eller som er opstået på grund af produktets uegnethed til et bestemt formål. Stiltiende garantier for anvendelse eller egnethed til et bestemt formål udelukkes udtrykkeligt.

I forbindelse med reparation eller udskiftning af maskinen og/eller dele deraf, forudsættes det, at maskinen og/eller de pågældende dele indsendes til Hilti, umiddelbart efter at skaden er påvist.

Nærværende garanti omhandler samtlige garantiforpligtelser fra Hiltis side og erstatter alle tidligere eller samtidige garantierklæringer, såvel skriftlige som mundtlige.

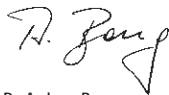
12. EF-overensstemmelseserklæring

Betegnelse:	Borehammer
Typebetegnelse:	TE 16/TE 16-C/TE 16-M
Produktionsår:	2003

Vi erklærer som eneansvarlige, at dette produkt er i overensstemmelse med følgende direktiver og standarder: 89/336/EØF, 98/37/EF, EN 55014-1, EN 55014-2, EN 50144-1, EN 50144-2-6, EN 61000-3-2, EN 61000-3-3

Hilti Corporation

da



Dr. Andreas Bong
Senior Vice President
Business Unit Power Tools
06/2004



Dr. Heinz-Joachim Schneider
Executive Vice President
Business Area Electric Tools & Accessories
06/2004

TE 16/-C/-M borehammer

Læs instruktionsbogen nøje, inden maskinen tages i brug.

Opbevar altid instruktionsbogen sammen med maskinen.

Sørg for, at instruktionsbogen altid følger med ved overdragelse af maskinen til andre.

Betjenings- og visningselementer **1**

- 1 Værktøjsholder
- 2 Funktionsvælger
- 3 Kontrolkontakt
- 4 Kontakt til valg af højreløb/venstreløb
- 5 Sidegreb med dybdeanslag
- 6 Tyverisikring
(tilbehør TE 16-M fås som ekstraudstyr)
- 7 Netledning

Indholdsfortegnelse	side
1. Generelle henvisninger	85
2. Beskrivelse	86
3. Værktøj og tilbehør	86
4. Tekniske data	87
5. Sikkerhedsanvisninger	88
6. Ibrugtagning	90
7. Anvendelse	91
8. Rengøring og vedligeholdelse	93
9. Fejlsøgning	94
10. Bortskaffelse	95
11. Garanti	95
12. EF-overensstemmelseserklæring	96

1. Generelle henvisninger

1.1 Signalford og deres betydning

-ADVARSEL-
Advarer om en potentielt farlig situation, der kan forårsage lettere personskade eller materiel skade.

-BEMÆRK-
Står ved anvisninger om brug og andre nyttige oplysninger.

1.2 Symboler

Advarselssymboler



Generel fare



Advarsel om farlig elektrisk spænding



Advarsel om varm overflade

da

Påbudssymboler



Brug sikkerhedshjelm



Brug beskyttelsesbriller



Brug sløvmaske



Brug høreværn



Brug beskyttelseshandsker

Symboler



Læs instruktionsbogen for brug

1 Disse tal henviser til illustrationer, som du finder på udfoldssiderne på omslaget. Kig på disse sider, når du læser instruktionsbogen.

I denne instruktionsbog menes med « maskinen » altid borehammeren TE 16, TE 16-C eller TE 16-M.

Placering af identifikationsoplysninger på maskinen

Typebetegnelsen findes på typeskiltet, og serienummeret på siden af motorhuset. Skriv disse oplysninger i brugsanvisningen, og henvis til disse, når du henvender dig til vores kundeservice eller værksted.

Type: _____

Serienummer: _____