

Betjeningsvejledning for C.A.T+ & GENNY+

100.116

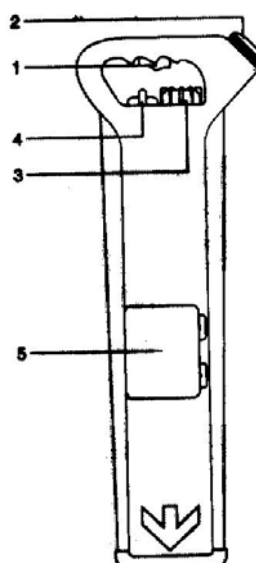


CAT og Genny er det perfekte søgeudstyr til lokalisering af nedgravede kabler og rør. Den robuste konstruktion sikrer lang levetid og stor driftssikkerhed. De få knapper sikrer stor effektivitet, selv med minimal træning.

Cat+ og Genny+ er for entreprenører og alle andre, der har behov for stor nøjagtighed og dybdemåling til de nedgravede kabler og rør. Et display giver dybde og signalstyrke.

CAT modtager

- 1) Tænd/sluk
Tryk og hold inde.
- 2) Højtaler
Kan skrues af og tages op til øret. Dette bruges i områder med meget støj.
- 3) Følsomhedspoltneter
- 4) Funktionsknap
Valg mellem områderne:
Power Radio Genny
El Radio Genny
- 5) Batteri rum
Dækslet åbnes med en skruetrækker eller mønt.
Bruger 8 stk. LR6 eller AA alkaline batterier.



Poul Thoft Simonsen

ESBJERG
76 145555

GLOSTRUP
43 455077

ÅRHUS
86 193000

ODENSE
66 154646

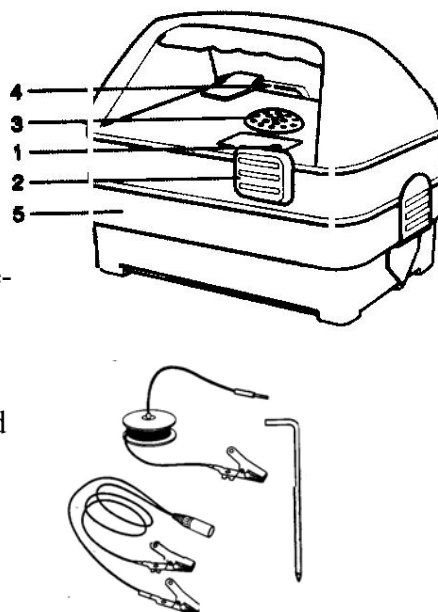
Side 1 af 7
AALBORG
98 160955

Betjeningsvejledning for C.A.T+ & GENNY+

100.116

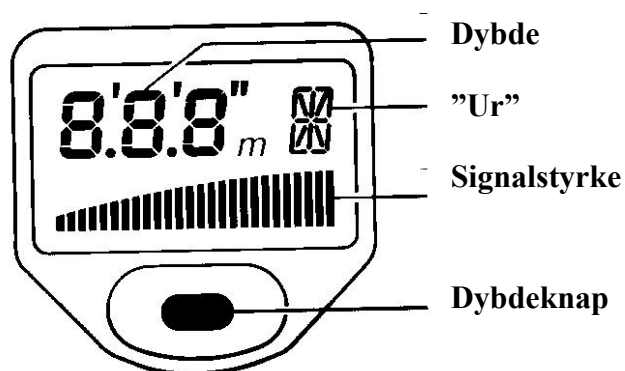
Genny sender

1. Tænd/sluk knap
Tryk og holdes evt. nede for at reducere lydstyrken.
2. Stik til direkte forbindelse
3. Højtaler
4. Batteri rum
For at udskifte batterierne åbnes dækslet med en skrue-trækker eller mønt.
Bruger 4 stk. LR20 eller D alkaline batterier.
5. Opbevaringsrum
Indeholdende kabler til ”direkte forbindelse”, jordspyd og 220 v. ledning.



CAT+ modtager

Basisfunktionerne på CAT+ er de samme som på CAT, men CAT+ er også leveret med digitalt display.



Genny+ sender

Den eneste forskel på Genny og Genny+ er, at Genny+ udsender en konstant tone, hvorimod Genny udsender en pulserende tone. Ellers virker de helt ens.

Poul Thoft Simonsen

ESBJERG
76 145555

GLOSTRUP
43 455077

ÅRHUS
86 193000

ODENSE
66 154646

Side 2 af 7
AALBORG
98 160955

Betjeningsvejledning for C.A.T+ & GENNY+

100.116

Brug af områderne El-kabel og Radio.

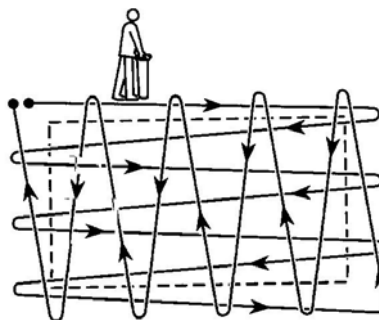
Kontroller jævnligt din Cat & Genny, på alle funktionerne, over et kabel, som du ved hvor befinder sig, og som udsender et godt kraftigt signal.

”El-kabel”

Til lokalisering af 50Hz signaler fra El-kabler. Disse signaler kan lokaliseres, hvis der er et stort forbrug på kablet. Indstil funktionsknappen på ”El-kabel”. Tænd modtageren, ved at trykke tænd/sluk-knappen ind og holde den inde. Skift alle 8 batterier, hvis den ikke siger et ”bip”, når tænd/sluk-knappen aktiveres.

Skru helt op for følsomhedspolmeteret (med uret) for at opnå maksimal følsomhed, men skru lidt ned igen, hvis der er signal overalt (interferens).

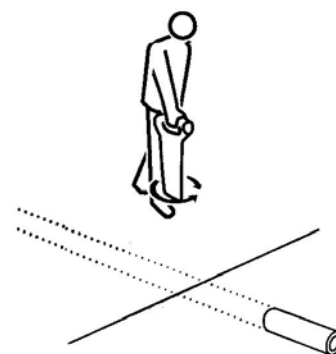
Undersøg området, der skal udgraves, i et mønster som vist på figuren. Hold modtageren lodret, stille og ved din side. Søg også udenfor det område, der skal udgraves.



Et nedgravet kabel eller rør vil give et lydssignal, der kan høres i højttaleren.

Hold bladet lodret og bevæg modtageren langsomt frem og tilbage i Bladets retning hen over kablet / røret. Formindsk samtidig følsomheden for at få et smallere signal. Med Cat+ modtageren så kig også på viserudsvinget på displayet. Der er størst viserudsving lige over kablet / røret.

Når modtageren er lige over kablet / røret, og følsomheden er indstillet til et smalt signal, drejes modtageren om sin egen akse, indtil et minimum signal er fundet. Bladet er nu parallelt med kablet / røret. Drej nu modtageren om sin egen akse, indtil et maksimum signal er fundet. Så er bladet vinkelret på kablet / røret.



Radio

Til lokalisering af radiosignaler, der kommer fra radiosendere. Disse signaler går igennem jorden og opfanges af kabler og rør, der herved kan lokaliseres. **Men**, radiosignaler er ikke altid til stede.

Poul Thoft Simonsen

ESBJERG
76 145555

GLOSTRUP
43 455077

ÅRHUS
86 193000

ODENSE
66 154646

Side 3 af 7
AALBORG
98 160955

Betjeningsvejledning for C.A.T+ & GENNY+

100.116

Når et område er gennem søgt på "El" skal lokaliseringen gentages på "Radio".

ADVARSEL

CAT`en vil kunne lokalisere de fleste nedgravede kabler og rør, men der er nogle kabler og rør, der ikke udstråler signaler, som CAT`en kan lokalisere.

Der er også elkabler i drift, som CAT`en ikke kan lokalisere i området "El-kabel". CAT`en viser ikke, om et signal kommer fra et enkelt kabel, eller fra flere, der ligger meget tæt.

NB.

Med CAT+ kan man **ikke** måle dybde i områderne "El-kabel" og "Radio".

Lokalisering med CAT og Genny

Genny`en benyttes til at overføre et sendersignal til et nedgravet kabel / rør. Dette signal kan så lokaliseres med en CAT, der er indstillet på Genny-område.

Direkte Forbindelse

Direkte kobling er den mest effektive måde, at overføre et signal på, og det kan benyttes ved tilslutning til f.eks. et sporekabel til naturgas, en ventil til fjernvarme, en stophane til vand o.s.v.

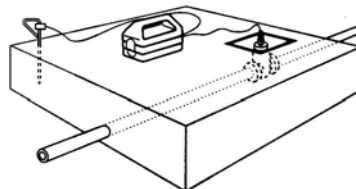
ADVARSEL

Forbindelse til armering på elkabler bør kun foretages af kvalificeret personel.

Fremgangsmåde

Tilslut den rød / sorte forbindelsesledning til Genny`en og forbind den røde ledning til måleledningen. Hvis nødvendigt, så fjern rust, maling eller ir for at sikre en god forbindelse.

Tilslut den sorte jordledning til jordspyd eller anden jord forbindelse nogle meter væk, og helst nogenlunde vinkelret på måleledningen.



Tænd for Genny`en. Hvis forbindelsen er god, vil højttalertonen ændre sig. Hvis tonen ikke ændrer sig, så er jordforbindelsen højst sandsynligt ikke god nok. Hvis der ikke er nogen højttalerlyd, eller hvis Genny`en pulserer meget langsomt, så skal batterierne skiftes.

Poul Thoft Simonsen

ESBJERG
76 145555

GLOSTRUP
43 455077

ÅRHUS
86 193000

ODENSE
66 154646

Side 4 af 7
AALBORG
98 160955

Betjeningsvejledning for C.A.T+ & GENNY+

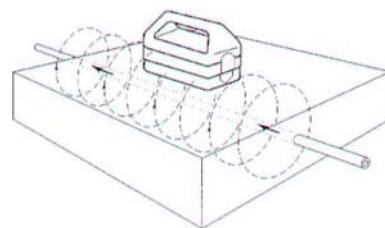
100.116

Indstil CAT`en på Genny-område og begynd at lokalisere kablet / røret i nærheden af, hvor tilslutningen er lavet. Brug samme fremgangsmåde som ved "Radio" og "EL".

Induktion

Induktion er en nem og hurtig måde, at påføre et sendersignal til et kabel eller rør, hvor man ikke kan komme til at lave direkte kobling eller til at bruge signalklemmen.

Placer Genny`en over den forventede position af måleledningen, og med håndtaget parallelt med denne (se tegning).



Start lokaliseringen af kablet / røret i en afstand af mindst 5 meter fra Genny`en.

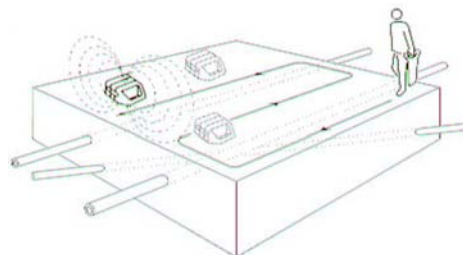
Husk CAT`en skal være indstillet på "Genny"-område.

Hvis man er for tæt på Genny`en, opfanger CAT`en flere signaler direkte fra Genny`en end fra kablet, og dette vil give falske signaler.

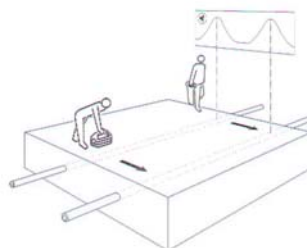
Skal man måle dybde med CAT+, skal der være en minimumsafstand på mindst 10 meter mellem CAT+ og Genny+. Ellers passer dybdemålingen ikke.

Aktiv søgning med Induktion

Hvis Genny`en lægges ned på siden, overføres Genny-signalet til et stort område. (Se tegning).



Alternativt kan 2 personer afsøge et område for nedgravede kabler / rør. (Se tegning).



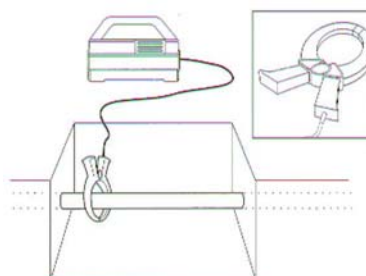
Brug af signalklemme (Ekstraudstyr).

Signalklemmen overfører et sendersignal til kabler og rør uden at lave nogen forstyrrelse og på en sikker måde.

Fremgangsmåde

Tilslut signalklemmen til stikket i Genny`en.

Placer klemmen omkring det ønskede kabel / rør og vær sikker på, at klemmen er rigtigt lukket. Tænd Genny`en. Åben og luk klemmen. Hvis klemmen er



Poul Thoft Simonsen

ESBJERG
76 145555

GLOSTRUP
43 455077

ÅRHUS
86 193000

ODENSE
66 154646

Side 5 af 7
AALBORG
98 160955

Betjeningsvejledning for C.A.T+ & GENNY+

100.116

Rigtigt lukket, vil der være en toneændring fra højt-taleren.

Når signalklemmen bruges, skal man ikke lave nogen jordforbindelse. Men kablet / røret man påfører et signal, skal helst være jordet i begge ender, for at opnå et godt signal. Dette er som regel altid gældende for elkabler.

Signalklemmen kan både bruges sammen med Genny og Genny+.

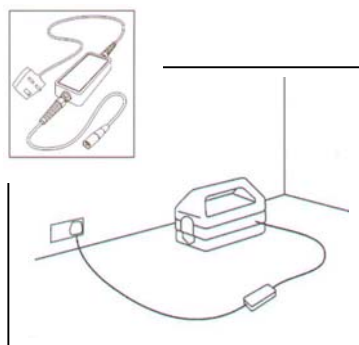
Brug af 220 volts ledning.

220 volts ledningen overfører et sendersignal via et netstik og ledningsnettet i huset til el-stikledningen og hovedkablet ude i vejen.

Fremgangsmåde

Tilslut 220 volts ledningen til netstikket og til Genny`en. Tænd for stikkontakten og for Genny`en.

NB: 220 volts ledningen beskytter mod spænding op til 250 volt.



Brug af Signalsonde (Ekstraudstyr).

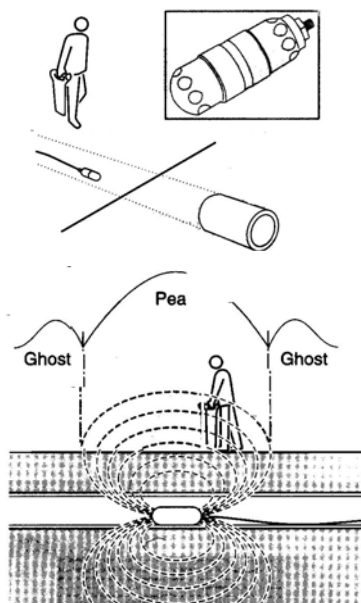
Signalsonden er en lille vandtæt sender, der kan lokaliseres med CAT+, når denne er indstillet til Genny område.

Fremgangsmåde

Placer et batteri i sonden. Monter sonden på f.eks. en rørål. Sonden har 10mm. gevind i enden.

Placer sonden på jorden, indstil CAT+ på ”Genny”, hold modtageren med bladet parallelt med sonden og check så, om modtageren opfanger et signal fra sonden.

Send sonden ind i røret, og juster så på følsomhedspoltmeteret for at lokalisere sondesignalet. Skub ikke sonden for langt ind ad gangen, så er den svær at finde.



Poul Thoft Simonsen

ESBJERG
76 145555

GLOSTRUP
43 455077

ÅRHUS
86 193000

ODENSE
66 154646

AALBORG
98 160955

le 6 af 7

Betjeningsvejledning for C.A.T+ & GENNY+

100.116

I længderetningen er der både foran og bagved sondens hovedsignal, et skyggesignal. (Se tegning). Skru meget ned for følsomheden på CAT+, så forsvinder skyggesignalerne.

Dybdemåling til kabler / rør med CAT+

Dybdemåling til kabler / rør er kun muligt med CAT+ indstillet på Genny-område og ved brug sammen med Genny+.

Fremgangsmåde

Lokaliser kablet / røret som tidligere beskrevet.

Den position, hvor dybdemålingen skal foretages, skal altid være mindst 10 meter væk fra Genny`en, især hvis Genny-signalet er påført ved Induktion.

Hold CAT+ stille, lodret og med bladet vinkelret på måleledningens retning. Tryk én gang på knappen til dybdemåling. Displayet viser nu et ”ur”, der kører en omgang, og derefter vises dybden. Tolerancen er +/- 5% af dybden.

Dybdemåling til signalsonde med CAT+

Dybdemåling til signalsonde er kun muligt med CAT+ indstillet på Genny-område og ved brug sammen med en signalsonde med frekvensen 33kHz.

Fremgangsmåde

Lokaliser signalsonden som tidligere beskrevet.

Hold CAT+ stille, lodret og med bladet parallelt med sonden. Tryk på knappen til dybdemåling og hold den ned. Displayet viser nu et ”ur”, der kører 2 omgange, mens dybden beregnes. Herefter kommer der et ”M” frem på displayet, og dybden vises. Når ”M”-et kommer frem, skal knappen til dybdemåling slippes.

Fejl-koder til CAT+

000

Kablet / sonden ligger for tæt på jordoverfladen.

444

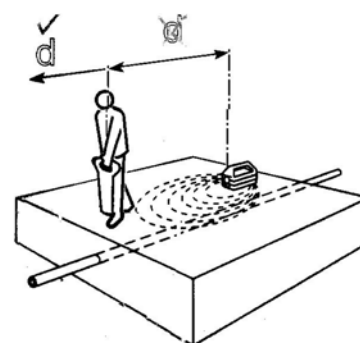
Kablet / sonden ligger for dybt.

- - -

Dybdemåling prøvet i ”EI”- eller ”Radio”- område.
Dette er **ikke** muligt.

ADVARSEL

Brug ikke dybdemålingen til at afgøre, om en gravemaskine kan grave lige over kablet / røret.



Poul Thoft Simonsen

ESBJERG
76 145555

GLOSTRUP
43 455077

ÅRHUS
86 193000

ODENSE
66 154646

Side 7 af 7
AALBORG
98 160955