

# BRUGSANVISNING

## TPL 50 HV





# BRUGSVEJLEDNING TPL 50 HV

Serienr.:

Ejer:

Forhandler: Brdr. A & O Johansen, Rørvang 3, 2620 Albertslund.

## Forord

TPL 50 HV fra THEIS PROFI LASER-serien er en laser med en synlig laserstråle. En stråledeler sørger for en permanent lodstråle. Laseren nivelleres automatisk ved hjælp af servomotorer, og kan uden yderligere tilbehør anvendes til såvel vandrette som lodrette måleopgaver.

TPL 50 HV har en række nyttige funktioner, som nemt kan aktiveres på det logiske tastatur. Efter ønske kan den også leveres med en radiostyret fjernbetjening.

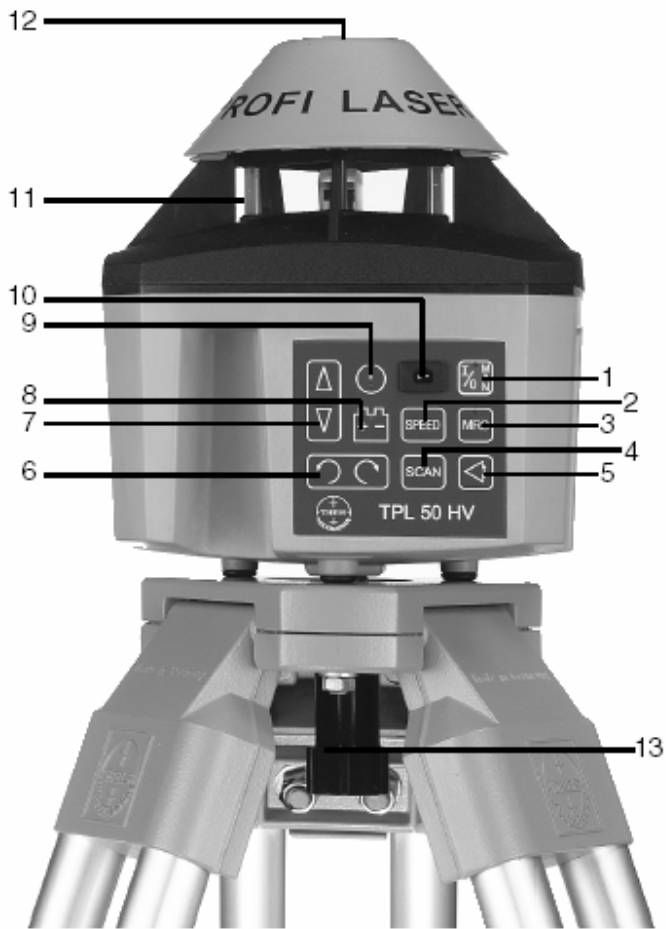
Alle lasere kontrolleres omhyggeligt inden levering.

Hele brugsvejledningen inklusiv tekniske data og sikkerhedsbestemmelser skal læses, inden laseren tages i brug første gang.

For at sikre at laseren altid er funktionsdygtig, skal følgende anvisninger overholdes:

1. Læg **aldrig** laseren i kufferten, når den er **våd**.
2. Kontroller altid laserens retvisning inden brug, idet THEIS ikke hæfter for forkert indstilling.
3. Anvisninger til håndtering af genopladeligt batteri.
4. Laserstrålens udgangsfelt og modtagerens sensorfelt (option) skal behandles varsomt.

## Brugsvejledning TPL 50 HV



Billed 1



Billed 2

1. Tænd/sluk, MAN, nivelleringsindikator
2. Omdrejningstal
3. MRS
4. SCAN
5. SCAN-vinkel
6. Trinvis kørsel
7. Fald/justering
8. Kontrollampe for batteri
9. Stand by-indikator (grøn LED)
10. Opladningsstik
11. Udgangsfelt for laserstråle (rotation)
12. Udgangsfelt for laserstråle (lodstråle)
13. Stativskrue
14. Aksebetegnelse (x, y)

Tastfunktioner med forklaring se side 3.

## Brugsvejledning TPL 50 HV

### Kort vejledning / tastfunktioner



#### Tænd/sluk samt **MAN** (manuel) dvs. automatik fra

**Tænd:** 1. tryk på tasten (rød LED blinker under nivellering)

**Sluk:** 2. tryk på tasten

**MAN-funktion:** Hold tasten inde, indtil kontrollampen lyser permanent. (Laseren skal dog først være nivelleret)



#### Omdrejningstal: 4 trin



#### Motion Resistant System (vibrationer ignoreres)

Hvis laseren er opstillet på et underlag, der er en smule uroligt, selvnivellerer laseren løbende (begrænset efterjustering).



#### Scan-funktion



#### Scan-vinkel: (3 trin)



**Trinvis kørsel:** Laserpunktets venstre-/højrekørsel (også muligt i scan-modus)



**Fald:** I vandret brug kun i MAN-modus via Y-aksen (i tastaturets retning)

**Justering** af laserstrålen i lodret brug

### 1. Klargøring til måling

#### 1.1 Vandret måling

Opstil stativet, så det maksimalt hælder 5°, og spænd laseren fast på stativet med stativskruen (13). Tænd laseren med tasten (1). Den røde LED i tast (1) og i MRS-tasten (3) samt den gule LED i batteriets kontrollampe (8) blinker.

Den røde nivelleringsindikator og laserstrålen blinker herefter, indtil de indbyggede servomotorer har rettet måleinstrumentet op. Hvis stativets top hælder mere end 5°, indikeres dette efter kort tid ved at LEDen i tast (1) blinker hurtigt. I så fald skal laseren slukkes og stativet rettes op. Foretager man ikke denne justering, slukker laseren automatisk efter ca. 5 min.

Så snart nivelleringen er afsluttet, begynder laserstrålen at rotere. Hvis laseren skal anvendes lodret efter at være anvendt vandret eller omvendt, skal den slukkes først.

#### 1.2 Lodret måling

Laseren skal opstilles som beskrevet under punkt 1.1., dog skal tastaturet pege opad (se billede 2).

Andre tastaturfunktioner til lodret brug se den korte vejledning (side 3).

### 2. Funktionsbeskrivelse

Hvis laseren under arbejdet kommer lidt ud af position pga. vibrationer i underlaget eller slag, selvnivellerer den automatisk og indikerer dette ved at laserstrålen og LEDen i tast (1) blinker. Hvis underlaget hele tiden vibrerer lidt, og laseren således har svært ved eller slet ikke kan nivellere, kan man aktivere **MRS-modusen**. Funktionen aktiveres via tast (3) og indikeres med en rød kontrollampe. Funktionen gør, at laserens følsomhed nedsættes. Laserplanet reguleres dog løbende og automatisk. Først i grænsezonen, hvis der trods regulering optræder større afvigelser fra laserplanet, indikeres dette - ligesom ved normal brug - ved at laserstrålen og nivelleringsindikatoren blinker. Da nivelleringsautomatikken i **MRS-modus** normalt regulerer hele tiden, er energiforbruget noget højere, hvilket medfører, at laserens driftstid reduceres betydeligt.

En såkaldt **Tilt-funktion** bevirker, at måleinstrumentet ved større højdeændringer (f.eks. utilsigtet ændring af stativbenenes position) også inden for selvnivelleringsområdet automatisk slukker for laserstrålen og indikerer dette, ved at LEDen i tast (1) blinker hurtigt. Laseren slukker herefter automatisk efter ca. 5 min.

Andre tastaturfunktioner se den korte vejledning (side 3).

## Brugsvejledning TPL 50 HV

### 3. Strømforsyning

Når batteriets kontrollampe (8) blinker, er batteriet næsten afladet. Laserens funktion er ganske vist ikke påvirket heraf. Laseren slukker automatisk kort tid senere.

Batteriet må kun oplades med standardoplader af typen BCN 72 - 350 via opladningsstikket (10). Når kontrollampen på opladeren slukker, er opladningen afsluttet. Overopladning er ikke mulig, medmindre batteriet oplades flere gange efter hinanden. Dette vil medføre, at batteriets levetid forkortes.

Opladeren kan også anvendes tilsluttet til lysnettet.



**Opladeren må kun anvendes i tørre rum!**

### 4. Kontrol af justering

#### 4.1 Vandret

Monter og tænd laseren som beskrevet under punkt 1.1, den skal dog monteres på et meget præcist opstillet stativ langs en ca. 30 m lang målestrækning, f.eks. i X-aksens retning (14). Lav en markering for enden af målestrækningen på højde med laserstrålen. Drej herefter laseren 180°, og lav en ny markering. Foretag herefter samme kontrol i Y-aksens retning (14). Hvis der er sammenfald mellem alle markeringer eller de afviger under 2 mm, er justeringen i orden. Hvis der er større afvigelser, skal laseren kontrolleres og kalibreres på et autoriseret værksted.

## Brugsvejledning TPL 50 HV

### 4.2 Lodret

Monter laseren som beskrevet under punkt 1.2, dog på et meget præcist opstillet stativ. Foretag herefter måling af en absolut lodret og min. 10 m høj målestrækning, der forinden er defineret ved et fod- og toppunkt. Måleinstrumentet skal opstilles med kortest mulig afstand (maks. 1 m) til fodpunktet og vinkelret med målestrækningen, derved skal den roterende laserstråle indstilles, så den rammer fodpunktet. Når strålen også rammer toppunktet, er justeringen i orden.

I tilfælde af større afvigelser skal instrumentet kalibreres på ny på et autoriseret værksted.

### 5. Radiostyret fjernbetjening (option) (billede 3)

Fjernbetjeningen er forsynet med et tastatur, der næsten svarer til laserens (se også side 2 og 3). Der mangler kun driftsmåderne MAN og MRS for at undgå utilsigtet aktivering af de to funktioner.

Ved at trykke samtidigt på SCAN (20) og Scan-vinkel (18) sætter man laseren på stand by (19), hvilket reducerer energiforbruget betydeligt. Stand by-modus indikeres på måleinstrumentets tastatur ved at kontrollampe (9) blinker grønt.

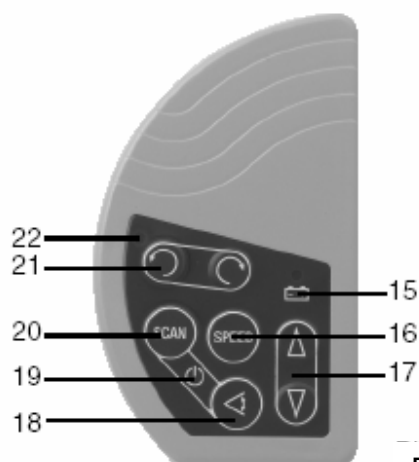
Med en vilkårlig tast kan laseren aktiveres igen. Dette er naturligvis også muligt via tastaturet (1) på måleinstrumentet.

Kommandoerne via fjernbetjeningen overføres af tekniske årsager en smule forsinket til laseren.

(Hvis der ved et uheld trykkes på andre tastkombinationer, kan der evt. blive overført kommandoer, som også kunne aktiveres ved bare at trykke på en enkelt tast.)

Ved arbejde med fjernbetjening og modtager skal der være en minimumsafstand på 0,5 m mellem instrumenterne, idet fjernbetjeningen kan forstyrre modtageren.

- 15. Kontrollampe for batteri
- 16. Omdrejningstal
- 17. Fald/justering laserstråle
- 18. Scan-vinkel
- 19. Stand by (tast 18 og 20 på samme tid)
- 20. Scan-modus
- 21. Trinvis kørsel
- 22. Kontrollampe sendemodus



Billed 3

## Brugsvejledning TPL 50 HV

### 6. Driftsvisninger og forstyrrelser

1. Rød LED i tast (1)	blinker langsomt: * blinker hurtigt:	Laseren nivellerer Laseren er uden for selvnivelleringsområdet <u>eller</u> TILT-funktionen er aktiv MAN-funktion (manuel), dvs. automatikken er koblet fra
2. Rød LED i MRS-tast (3)	* blinker hurtigt: lyser permanent:	MRS-funktion aktiv
3. Grøn LED stand by (9)		Stand by-funktion aktiv (kan kun aktiveres via fjernbetjening)
4. Gul LED kontrollampe for batteri (8)	lyser:	Batterispænding svag
5. Gul LED i kontrollampe for batteri (8) og rød LED i MRS- tast (3) blinker samtidigt, rød LED i tast (1) blinker hurtigt:	blinker kort:  blinker langsomt:	Funktionsfejl hos laser ** (kontakt kundeservice)

\* Laseren slukker automatisk efter ca. 5 min.

\*\* Kortvarige forstyrrelser er uden betydning.

### 7. Leverandørerklæring / sikkerhedsanvisninger

Laseren er i overensstemmelse med EU-direktiverne 89/336/EØF Elektromagnetisk kompatibilitet og 73/23/EØF Elektrisk materiel bestemt til anvendelse inden for visse spændingsgrænser (Lavspændingsdirektivet).

De harmoniserede normer EN 50082-1, EN 55011, EN 61010-1 og EN 60825-1 + A 11 blev anvendt til bedømmelse.

**Sikkerhedsskiltet er anbragt på venstre side af laseren.**



**I laserhuset er der indbygget en indkapslet laser klasse 3A. Når huset åbnes, kan der derfor forekomme strålingsværdier højere end klasse 2. Laseren må ikke rettes mod personer. Se ikke ind i laserstrålen.**

**Laserhuset indeholder ikke dele, der kræver vedligeholdelse eller justering.**

**Al service skal udføres på et autoriseret værksted.**



## Brugsvejledning TPL 50 HV

### 8. Tekniske data

#### Laser

<p>Laserklasse 2 Bølgelængde 635 nm Udgangseffekt maks. 1 mW Stråledivergens <math>\approx 0,5</math> mrad</p> <p>Rækkevidde (radius) <math>\approx 50</math> m med modtager (option) op til 250 m</p> <p>Selvnivelleringsområde <math>\pm 5^\circ</math></p> <p>Fald (Y-akse) <math>\pm 5^\circ</math> Nøjagtighed <math>\pm 2,5</math> mm / 50 m Scan-modus 3 trin</p>	<p>Omdrejningstal omdr./min. 420/200/5/0 venstre-/højrekørsel (i trinvis kørsel)</p> <p>Strømforsyning batteri 6 V, 2,5 Ah Driftstid <math>\approx 18</math> h Opladningstid <math>\approx 10</math> h Arbejdstemperatur -10 til + 40°C Kapslingsklasse IP 65 vandtæt Luftfugtighed 10–90% Vægt ca. 2 kg</p>
<p><b>Radiostyret fjernbetjening (option)</b> Rækkevidde <math>\approx 80</math> m Stand by-funktion Radiostyret fjernbetjening</p>	

### 9. Tilbehør

Standard: Standardoplader  
Brugsvejledning

Optioner: Radiostyret fjernbetjening  
Måltavle  
Modtager TE 2 eller TE 3  
Fastgørelsesklemme

Forbehold for tekniske ændringer



THEIS FEINWERKTECHNIK GMBH  
D-35236 Breidenbach-Wolzhausen · Germany