

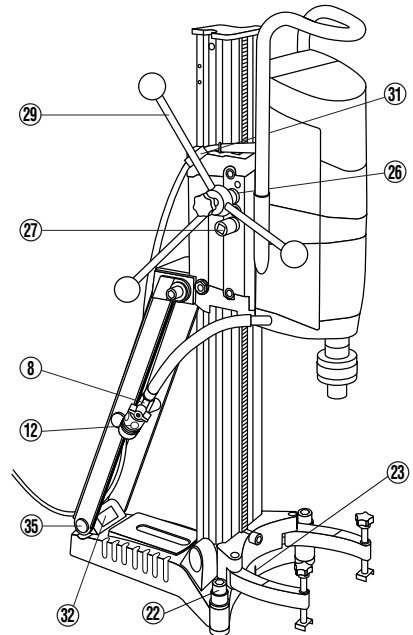
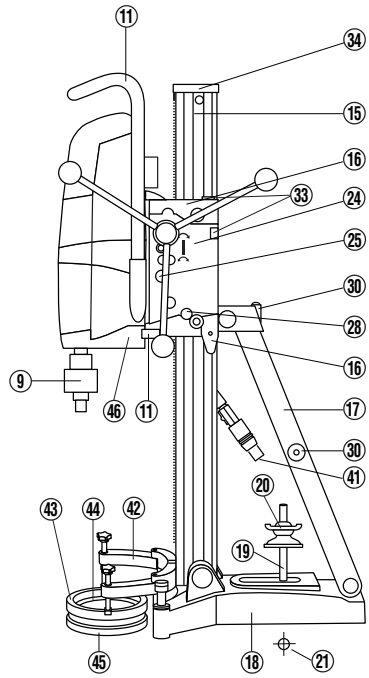
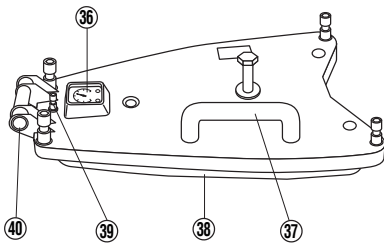
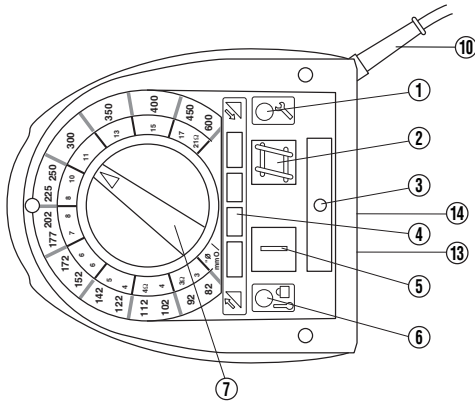
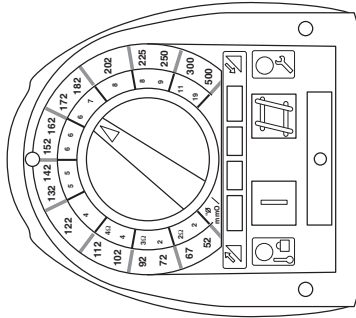
HILTI

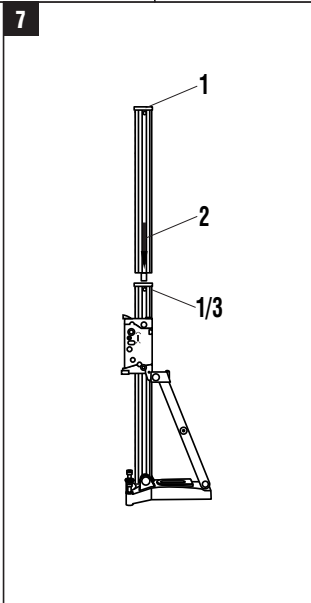
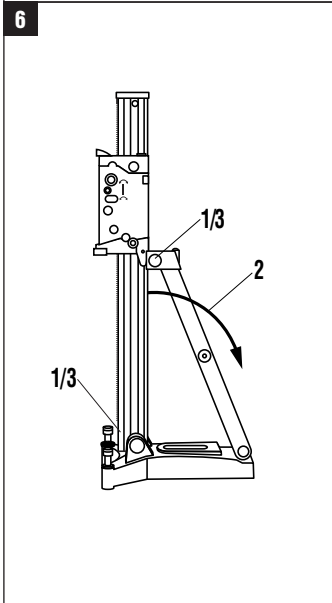
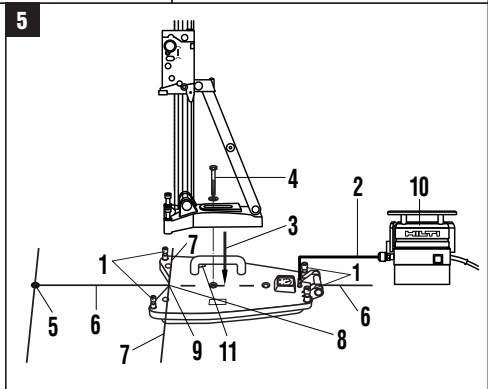
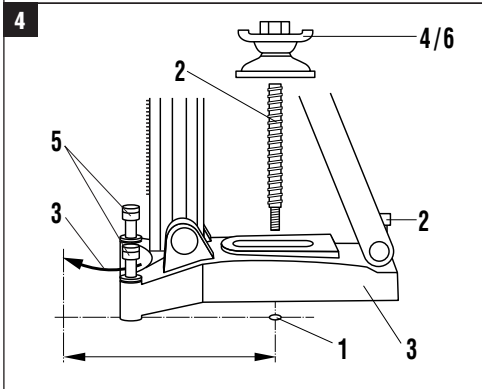
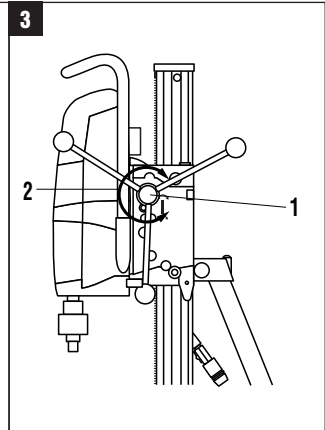
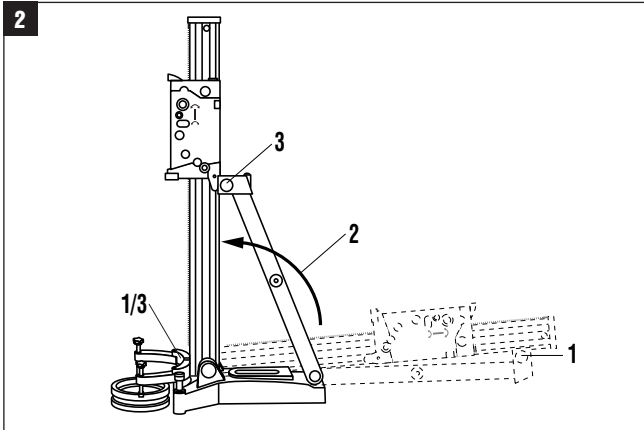
DD 350/ DD 500



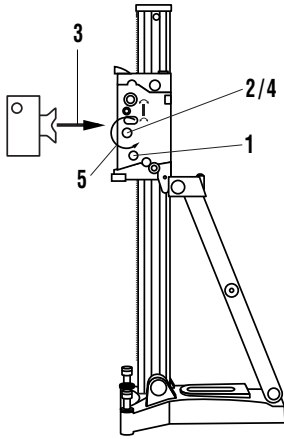
Bedienungsanleitung	de
Operating instructions	en
Mode d'emploi	fr
Istruzioni d'uso	it
Gebbruksaanwijzing	nl
Manual de instruções	pt
Manual de instrucciones	es
Brugsanvisning	da
Käyttöohje	fi
Bruksanvisning	no
Bruksanvisning	sv
Облгис χρησεως	el
Ръководство за обслужване	bg
Upute za uporabu	hr
Instrukcja obsługi	pl
Инструкция по експлуатации	ru
Návod na obsluhu	sk
Navodila za uporabo	sl
Návod k obsluze	cs
Használati utasítás	hu
Kasutusjuhend	et
Lietošanas pamācība	lv
Instrukcija	lt
操作説明書	zh
取扱説明書	ja
사용설명서	ko
دليل الاستعمال	ar
操作说明书	cn
Пайдалану бойынша басшылық	kk
Kullanma Talimatı	tr



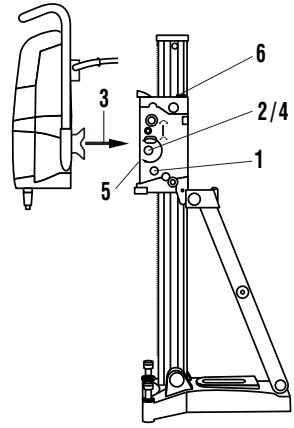




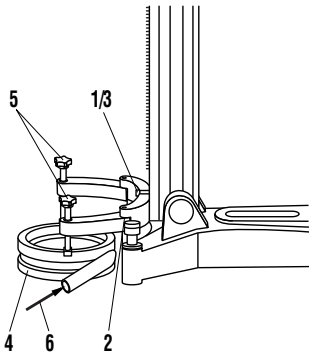
8



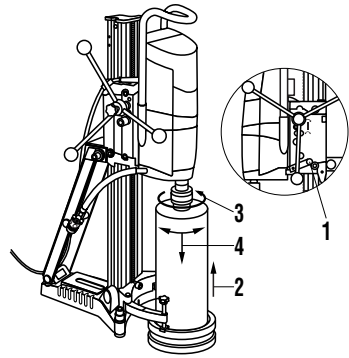
9



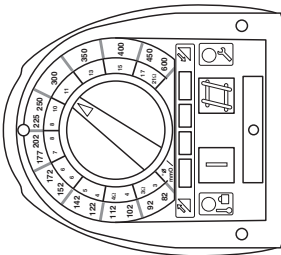
10



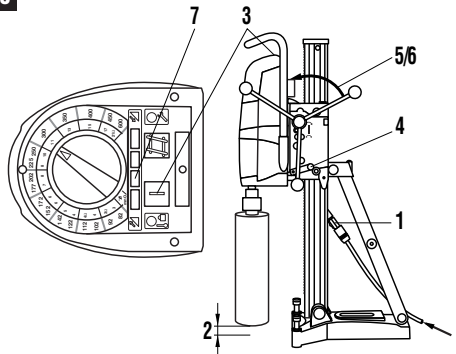
11



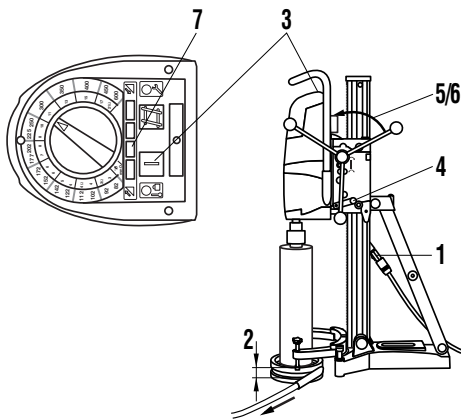
12



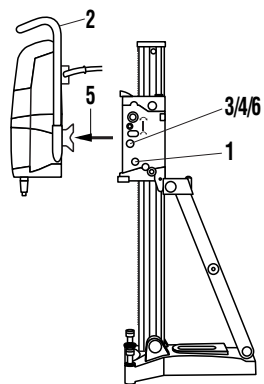
13



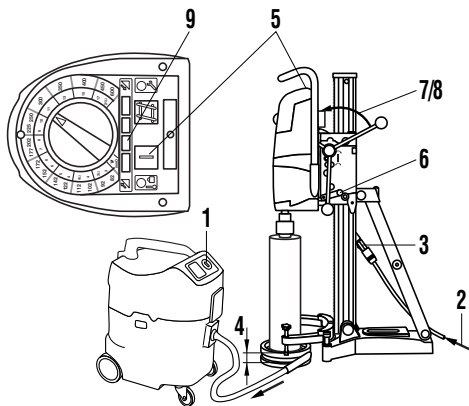
14



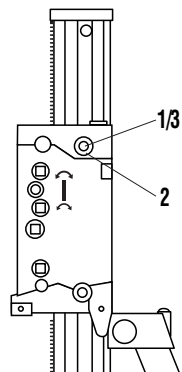
17



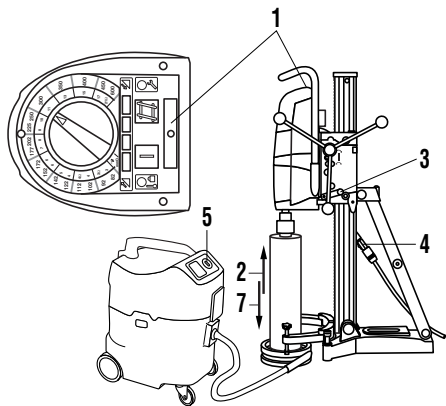
15



18



16



DD 350/DD 500 Diamantboresystem

Læs instruktionsbogen nøje, inden maskinen tages i brug.

Opbevar altid instruktionsbogen sammen med maskinen.

Sørg for, at instruktionsbogen altid følger med ved overdragelse af maskinen til andre.

Maskinens betjenings- og visningselementer (maskine og borestander) 1

Apparat

- ① Serviceindikator
- ② Jernfunktionstaster (Iron Boost)
- ③ Sluk-knap
- ④ Visning af boreeffekt (Power Controls)
- ⑤ Tænd-knap
- ⑥ Temperaturovervågning/fejlstrøm
- ⑦ Gearkontakt
- ⑧ Vandregulering
- ⑨ Mejselholder
- ⑩ Netkabel inkl. PRCDD (DD 350) netkabel (DD 500)
- ⑪ Bæregreb (2x)
- ⑫ Vandtilslutning
- ⑬ Typeskilt
- ⑭ Sammenkobling

Borestander

- ⑮ Søjle
- ⑯ Afdækning, føringshus
- ⑰ Støtte
- ⑱ Grundplade
- ⑲ Spændespindel
- ⑳ Spændemøtrik

Indholdsfortegnelse	side
1. Generelle anvisninger	141
2. Beskrivelse	143
3. Tilbehør	144
4. Tekniske data	145
5. Sikkerhedsanvisninger	147
6. Ibrugtagning	149
7. Anvendelse	153
8. Rengøring og vedligeholdelse	155
9. Fejlsøgning	156
10. Bortskaffelse	158
11. Producentgaranti – Produkter	159
12. EF-overensstemmelseserklæring (original)	159

- ㉑ Dyvel
- ㉒ Nivellerskruer (3x)
- ㉓ Bormidteindikator
- ㉔ Føringshus
- ㉕ Excenter (låsnings af maskinen)
- ㉖ Direkte drev
- ㉗ Udveksling
- ㉘ Lås til føringshus
- ㉙ Håndhjul
- ㉚ Bæregreb (2x)
- ㉛ Kabelføring
- ㉜ Typeskilt
- ㉝ Libelle (2x)
- ㉞ Endestop
- ㉟ Holder til hjul

TILBEHØR

Vakuumbundplade

- ㊸ Manometer
- ㊹ Vakuumaflutningsventil
- ㊺ Vakuumbundplade
- ㊻ Vakuumbundplade
- ㊼ Holder til hjul

Gennemstrømningsvisning

- ㊽ Vandgennemstrømningsindikator

Vandopsamlingsystem

- ㊾ Vandopsamlingsbeholder
- ㊿ Vandopsamler
- ⓫ Tætning
- ⓬ Tætning
- ⓭ Vandafsningsprop

1. Generelle anvisninger

1.1 Signalordenes betydning

-FARE-

Står ved en umiddelbart truende fare, der kan medføre alvorlige kvæstelser eller døden.

-ADVARSEL-

Advarer om en potentielt farlig situation, der kan forårsage alvorlige personskader eller døden.

-FORSIGTIG-

Advarer om en potentielt farlig situation, der kan forårsage lettere personskader eller materielle skader.

-BEMÆRK-

Står ved anvisninger om brug og andre nyttige oplysninger.

1.2 Forklaring til advarselssymboler og andre symboler

Forbudssymboler



Må ikke transporteres med kran

Advarselssymboler



Generel fare



Advarsel om farlig elektrisk spænding



Advarsel om varm overflade

da

Obligatoriske symboler



Brug beskyttelsesbriller



Brug beskyttelseshjelm



Brug høreværn



Brug beskyttelseshandsker



Brug beskyttelsessko

Symboler



Læs instruktionsbogen før brug



Affald skal indleveres til genvinding på genbrugsstationen.

A

Ampere

V

Volt

W

watt

Hz

hertz

/min

Omdrejninger pr. minut

rpm

Omdrejninger pr. minut

~

Vekselstrøm

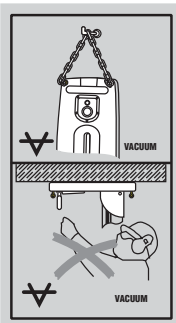
n₀

Nominelt omdrejningstal, ubelastet

∅

Diameter

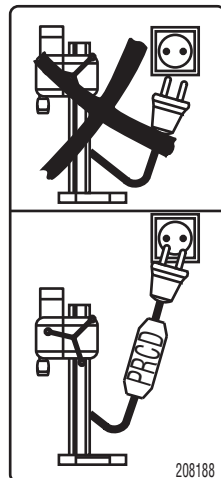
På vakuumbordet



Foroven:
Til horisontalboring med vakuumbæste må borestanden ikke anvendes uden ekstra sikring.

Forneden:
Boring over hovedet med borestan- der må ikke udføres med vakuumbæste.

På maskinen



Arbejd kun med funktionsdygtig PRCD (kun til DD 350, 220-240 V).

1.3 Yderligere anvisninger

1 Disse tal henviser til figurer, som du finder på udfoldssiderne på omslaget. Kig på disse sider, når du læser instruktionsbogen.

I teksten til denne instruktionsbog betegner « maskinen » altid diamantboremaskinen DD 350 eller DD 500.

Placering af identifikationsoplysninger på maskinen

Typebetegnelse og serienummer findes på maskinens og borestan- derens typeskilt. Skriv disse oplysninger i instruktionsbogen, og henvis til disse, når du henvender dig til vores kundeservice eller værksted.

Type: DD 350 DD-HD 30

Serienummer: _____

Type: DD 500 DD-HD 30

Serienummer: _____

2. Beskrivelse

2.1 Korrekt anvendelse

DD 350 eller DD 500 med DD HD-30 er beregnet til vådboring på steder i mineralske underlag ved hjælp af diamantborekroner (ikke håndholdt).

Ved brug af apparatet skal borestanderen anvendes, og der skal sørges for tilstrækkelig forankring med anker, vakuumpfade eller teleskopstøtte i underlaget.

Det er ikke tilladt at ændre eller modificere drivenheden, borestanderen og tilbehøret. Brug kun originalt Hilti-tilbehør og ekstraudstyr for at undgå ulykker.

Overhold forskrifterne i denne instruktionsbog med hensyn til drift, pleje og vedligeholdelse.

Overhold også sikkerheds- og betjeningsanvisningerne for det anvendte tilbehør.

Brug ikke slagværktøj (hammer og lignende) ved arbejde på grundpladen.

Maskinen, borestanderen, tilbehøret og værktøjerne kan være farlige, hvis de anvendes af ikke-uddannet personale, behandles ukorrekt eller bruges til andet end det tilsigtede formål.

Maskinen må kun slttes til net med beskyttelsesjording.

DD 350

Udstyr	Borekroner	Boreretning
System med vandopsamlingssystem	Ø 50–250 mm	Alle retninger
System uden vandopsamlingssystem	Ø 50–500 mm	Alle retninger

DD 500

Udstyr	Borekroner	Boreretning
System med vandopsamlingssystem	Ø 82–250 mm	Alle retninger
System uden vandopsamlingssystem	Ø 82–600 mm	Alle retninger

Maskinerne er konstrueret i henhold til IP55 og er således forsynet med stønkvaldsbeskyttelse. Det gør det muligt at bore i alle boreretninger uden at bruge vådsuger.

Maskinen må kun bruges med passende kølevandsforsyning (mindst 0,5 l/min ved en maksimal vandtemperatur på 30 °C).

Hvis boresøjlen forlænges med ≥ 2 m, skal der anvendes en yderligere støtte, f.eks. med en spændespindel (vare-nr. 305940).

Til horisontalboringer med vakuumfaste (tilbehør) må borestanderen ikke anvendes uden ekstra sikring.

Der må ikke bores i sundhedsskadelige materialer (f.eks. asbest).

2.2 Følgende udstyr følger med ved levering:

Diamantboremaskine DD 350 eller DD 500
Brugsanvisning

da

3. Tilbehør

Gennemstrømningsvisning	305939
Borestander DD-HD 30	305534
Dybdestop	305535
Vandopsamlingsholder	305536
Forlængersøjle 1 m	305537
Forlængersøjle 0,3 m	285296
Vakuumpumpe	305538
Vakuumpumpe	332158
Afstandsstykke	305539
Hjul	305541
Spændespindel	305940
Spændespindel M16	220947
Spændemøtrik	251834
Vandopsamlingsring 8-87 (med tætning også anvendelig til tørboring)	232204
Vandopsamlingsring 8-87 (med tætning også anvendelig til tørboring)	232221
Vandopsamlingsring 92-250 (med tætning også anvendelig til tørboring)	232243
Værktøjholder BS/BR	305904
Værktøjholder BL	282987
Værktøjholder Pixie	305905
Adapter BU → BL	305909
Adapter BL → BU	282989
Adapter BS → BL	284891
Adapter BL → BS/BR	305910
Adapter BL → Pixie	283982
Forlænger DD-BS-ET 200 S (stål)	202898
Forlænger DD-BS-ET 500 S (stål)	202899
Forlænger DD-BS-ET 300 A (alu)	202900
Forlænger DD-BS-ET 500 A (alu)	202901
Borekroneforlænger BL 30 cm	305903
Søjlekryds	305540
Aftapningsslange	202992
Tilslutningsstykke (til tørboring)	46938
Støvsuger (til tørboring f.eks. Hilti VCU 40, VCD 50)	000000

3.1 Anvendte borekroner

Maskine	Diameter- område	Standard- Arbejdslængde
DD 350	52-500 mm	500 mm
DD 500	82-600 mm	500 mm

4. Tekniske data

Maskine	DD 350				
Nominel spænding*	110 V**	220 V	230 V	240 V	220-240V
Nominel effekt*	2750W S3 40%	3520 W	2300 W	3600 W	3600 W
Nominelt strømforbrug*	25 A	16 A	10 A	15 A	16 A
Nominel frekvens	50 Hz	50/60 Hz	50 Hz	50 Hz	50/60 Hz
Nominelt omdrejningstal ubelastet	670-240 /min	670-270 /min	670-270 /min	670-270 /min	670-270 /min
Værktøjsholder	BL (eller andre)				
Maks. tilladte vandledningstryk	6 bar (ved højere tryk skal der anvendes en trykbegrænser på opstillingsstedet)				
Minimumvandgennemstrømning	0,5 l/min (ved en maksimal vandtemperatur på 30 °C)				
Mål (L × B × H)	608 × 192 × 216 mm				
Vægt i henhold til EPTA-procedure 01/2003	14,4 kg				
Vægt borestander DD-HD 30	18,3 kg				
Maks. driftsvægt	70 kg (maskine, borestander, borekrone Ø 500 mm)				
Boreddybde	Maks. 500 mm uden forlængelse				
Dobbeltisoleret iht. EN/IEC 61029	Beskyttelsesklasse I (med jordforbindelse)				
Beskyttelse mod støv og vand (IP Code)	IP55				

Støjemission (målt i henhold til EN 61029-2-6:2010):

Typisk A-vurderet lydstyrkeniveau (L_{WA}):	108 dB (A)
Typisk A-vurderet udsendt lydtryksniveau (L_{pA}):	95 dB (A)
Usikkerhed K:	3 dB (A)

Brug høreværn!

Triaksiale vibrationsværdier i alt (vibrationsvektorsum) på håndhjulet (krydsgreb) a_h

Boring i beton (våd), a_h :	2,5 m/s ²
Usikkerhed K:	1,5 m/s ²
Typisk målt vibration ved håndhjul:	2,5 m/s ²

Fejlstrømsrelæ PRCD

* Maskinen sælges med forskellige nominelle spændinger. Den nominelle spænding og det nominelle strømforbrug står på typeskiltet.

** DD 350 110 V egner sig kun til intermitterende drift med 40% relativ tilkoblingsvarighed (driftstilstand S3 Periodisk drift iht. DIN EN 60034-1). Efter hver 24 minutters drift ved maksimal belastning skal maskinen afkøle i mindst 36 minutter.

-BEMÆRK-

Det vibrationsniveau, der angives i disse anvisninger, er målt med en målemetode, der opfylder bestemmelserne i EN 61029, og kan anvendes i forbindelse med en sammenligning af forskellige elværktøjer. Det kan også anvendes til en foreløbig vurdering af vibrationsbelastningen. Det angivne vibrationsniveau dækker de væsentlige anvendelsesformål for elværktøj. Hvis elværktøjet imidlertid anvendes til andre formål, med andre indsatsværktøjer eller utilstrækkelig vedligeholdelse, kan vibrationsniveauet afvige. Dette kan forøge vibrationsbelastningen i hele arbejdstiden markant. For at opnå en præcis vurdering af vibrationsbelastningen bør også den tid, hvor maskinen er slukket eller blot kører uden at blive anvendt, inddrages. Dette kan reducere vibrationsbelastningen i hele arbejdstiden markant. Fastlæg yderligere sikkerhedsforanstaltninger til beskyttelse af brugeren mod vibrationspåvirkninger, f.eks. er det vigtigt at vedligeholde elværktøj og indsatsværktøj, at holde hænderne varme og at organisere arbejdsprocesserne.

Maskine	DD 500
Nominel spænding*	380 V–415 V 3~
Nominel effekt*	5500 W
Nominel strømforbrug*	9–10,5 A
Nominel frekvens	50/60 Hz
Nominel omdrejningstal ubelastet	580–270 /min
Værktøjsholder	BL (eller andre)
Maks. tilladte vandledningstryk	6 bar (ved højere tryk skal der anvendes en trykbegrænser på opstillingsstedet)
Minimumvandgennemstrømning	0,5 l/min (ved en maksimal vandtemperatur på 30 °C)
Mål (L × B × H)	608 × 192 × 216 mm
Vægt i henhold til EPTA-procedure 01/2003	16,6 kg
Vægt borestander DD-HD 30	18,3 kg
Maks. driftsvægt	83 kg (maskine, borestander, borekrone Ø 600 mm)
Boreddybde	Maks. 500 mm uden forlængelse
Dobbeltisoleret iht. EN/IEC 61029	Beskyttelsesklasse I (med jordforbindelse)
Beskyttelse mod støv og vand (IP Code)	IP55

Støjemission (målt i henhold til EN 12348/A1:2009):

Typisk A-vurderet lydstyrkeniveau (L_{WA}):	115 dB (A)
Usikkerhed K for lydeffektniveauet:	2,5 dB (A)
Typisk A-vurderet udsendt lydtryksniveau (L_{pA}):	100 dB (A)
Usikkerhed K for lydtrykniveauet:	4 dB (A)

Brug høreværn!

Triaksiale vibrationsværdier i alt (vibrationsvektorsum) på håndhullet (krydsgreb) a_h

Boring i beton (våd), a_h :	4,5 m/s ²
Usikkerhed K:	1,5 m/s ²

* Maskinen sælges med forskellige nominelle spændinger. Den nominelle spænding og det nominelle strømforbrug står på typeskiltet.

-BEMÆRK-

Det vibrationsniveau, der angives i disse anvisninger, er målt med en målemetode, der opfylder bestemmelserne i EN 12348, og kan anvendes i forbindelse med en sammenligning af forskellige elværktøjer. Det kan også anvendes til en foreløbig vurdering af vibrationsbelastningen. Det angivne vibrationsniveau dækker de væsentlige anvendelsesformål for elværktøj. Hvis elværktøjet imidlertid anvendes til andre formål, med andre indsatsværktøjer eller utilstrækkelig vedligeholdelse, kan vibrationsniveauet afvige. Dette kan forøge vibrationsbelastningen i hele arbejdstiden markant. For at opnå en præcis vurdering af vibrationsbelastningen bør også den tid, hvor maskinen er slukket eller blot kører uden at blive anvendt, inddrages. Dette kan reducere vibrationsbelastningen i hele arbejdstiden markant. Fastlæg yderligere sikkerhedsforanstaltninger til beskyttelse af brugeren mod vibrationspåvirkninger, f.eks. er det vigtigt at vedligeholde elværktøj og indsatsværktøj, at holde hænderne varme og at organisere arbejdsprocesserne.

5. Sikkerhedsanvisninger

5.1 Grundlæggende sikkerhedsanvisninger

VIGTIGT: Følgende grundlæggende sikkerhedsforanstaltninger ved brug af elværktøj skal overholdes for at undgå elektrisk stød, brandfare og fare for kvæstelser.

Læs alle disse anvisninger, før du tager elværktøjet i brug, og opbevar sikkerhedsanvisningerne sikkert.

5.2 Hensigtsmæssig indretning af arbejdspladsen



- Indhent tilladelse til at bore hos byggeledelsen. Boringer i bygninger og andre bygningsværker kan påvirke statikken, især ved overskæring af armeringsjern eller bærende elementer.
- Sørg for god belysning på arbejdspladsen.
- Sørg for god udluftning af arbejdspladsen.
- Hold arbejdsområdet ryddeligt. Sørg for at holde arbejdspladsen fri for genstande, som man kan komme til skade på. Uorden i arbejdsområdet kan medføre uheld.
- Sørg for at sikre fareområdet. Sørg for, at hverken personer eller anlæg kan blive beskadiget af dele, der falder ned eller slynges væk. Sørg for, at borekernen altid bliver stående på sin oprindelige plads, ved f.eks. at afstive den eller lignende. Den åbning, der opstår i forbindelse hermed, skal være godt og synligt afspærret, så man ikke kan falde ned i den.
- Fastgør det emne, der skal bearbejdes. Brug fastspændingsværktøj eller en skruestik til at fastspænde emnet. Dermed holdes det sikrere fast end med hånden, og du har desuden begge hænder fri til at betjene maskinen.
- Brug beskyttelsesudstyr. Brug altid beskyttelsesbriller.
- Brug støvmaske under arbejde, der danner støv.
- Brug egnet arbejdstøj. Brug ikke løstsiddende tøj eller smykker, som bevægelige dele kan gribe fat i. Brug hånet, hvis du har langt hår.
- Hvis du arbejder udendørs, anbefaler vi, at du anvender skridsikert fodtøj.
- Hold andre personer på sikker afstand. Sørg for, at andre personer, især børn, ikke rører ved elværktøjet eller kablet. Sørg for, at andre personer ikke har adgang til arbejdsområdet.
- Undgå at arbejde i unormale kroppsstillinger. Sørg for at have et sikkert fodfæste og holde balancen.
- Sørg altid for, at elkabel, forlængerkabel og vand-slange holdes bag maskinen for at undgå faren for at falde under arbejdet.

- Hold elkablet, forlængerledningen samt suge- og vakuumslangen væk fra roterende dele.
- **-ADVARSEL- Undersøg, om der er spændingsførende ledninger i underlaget, før du begynder at bore.**
- Skjulte elledninger samt gas- og vandrør er en alvorlig fare, hvis de bliver beskadiget under arbejdet. Kontrollér derfor først arbejdsområdet f.eks. med en metalsøger. Udvendige metaldele på maskinen kan blive spændingsførende, hvis du f.eks. utilsigtet har beskadiget en elledning.
- Arbejd ikke stående på en stige.
- **-ADVARSEL- Modellen DD 500 må kun slutes til et effektivt fejlstrømsrelæ (HFI-relæ). Kontrollér før hver brug, at strømforsyningen er sluttet til et HFI-relæ, og at relæet fungerer.**
- Kontrollér, at alle borekroner er i korrekt stand, før brug. Deforme eller beskadigede borekroner må ikke anvendes.

5.3 Generelle sikkerhedsforanstaltninger



- Brug altid den rigtige maskine. Brug ikke maskiner med lav ydelse til krævende opgaver. Brug kun maskinen til formål, som den er beregnet til, og brug den kun, når den fungerer fejlfrit.
- Brug kun originalt tilbehør eller ekstraudstyr, som er angivet i instruktionsbogen. Hvis du bruger andet værktøj og andet tilbehør, kan du risikere at komme til skade.
- Tag hensyn til påvirkningen fra omgivelserne. Brug ikke maskinen, hvis der er risiko for brand eller eksplosion.
- Sørg for, at håndtagene er tørre, rene og fri for olie og fedt.
- Undgå at overbelaste maskinen. Du arbejder bedre og sikrere inden for det angivne effektområde.
- Opbevar altid maskiner, der ikke anvendes, sikkert. Maskiner, som ikke anvendes, skal opbevares på et tørt, højtliggende eller aflåst sted uden for børns-rækkevidde.
- Træk altid stikket ud, når værktøjet ikke anvendes (f.eks. ved en pause i arbejdet), inden rengøring, vedligeholdelse og udskiftning af værktøj.
- **Brug aldrig maskinen uden den medfølgende PRCD (til GB-versionen aldrig uden skilletrafo).** Kontrollér altid PRCD, inden du bruger den (DD 350 220–240 V).
- Vær omhyggelig med rengøring af værktøjet. Hold værktøjet skarpt og rent, så arbejdet kan udføres bedre og mere sikkert.

da

- Kontrollér maskinen og tilbehøret for eventuelle beskadigelser. Før du fortsætter med at bruge maskinen, skal du omhyggeligt kontrollere, at beskyttelsesanordninger eller let beskadigede dele fungerer fejlfrit og i overensstemmelse med formålet. Kontrollér, om de bevægelige dele fungerer korrekt og ikke sidder fast, og om der findes beskadigede dele. Alle dele skal være monteret korrekt og opfylde alle betingelser, så maskinens fejlfrie drift er sikret. Beskadigede beskyttelsesanordninger og dele skal repareres eller udskiftes fagligt korrekt af et anerkendt serviceværksted, hvis der ikke er angivet andet i instruktionsbogen.
- Undgå at få boreslam på huden.
- Anvend støvmaske ved arbejde, hvor der udvikles støv, f.eks. ved tørboring. Tilslut en støvudsugning. Der må ikke bores i sundhedsskadelige materialer (f.eks. asbest).
- **Maskinen må ikke anvendes af børn eller svage-lige personer, der ikke er instrueret i brugen.**
- **Børn bør gøres opmærksomme på, at de ikke må lege med maskinen.**
- Støv fra materialer såsom blyholdig maling, visse træsorter, mineraler og metal kan være sundhedsfarlige. Berøring eller indånding af støv kan medføre allergiske reaktioner og/eller luftvejssygdomme hos brugeren eller personer, der opholder sig i nærheden. Bestemte støvtyper, f.eks. støv fra ege- og bøgetræ, er kræftfremkaldende, især i forbindelse med tilsætningsstoffer til træbehandling (kromat, træbeskyttelsesmidler). Asbestholdige materialer må kun bearbejdes af fagfolk. **Anvend så vidt muligt støvudsugning. For at sikre en effektiv støvudsugning anbefales det at anvende en egnet mobil støvudsugning anbefalet af Hilti til træ- og/eller mineralstøv, som er tilpasset til det pågældende elværktøj. Sørg for god udluftning af arbejdspladsen. Det anbefales at bruge åndedrætsværn med filterklasse P2. Overhold de gældende nationale forskrifter vedrørende de materialer, der skal bearbejdes.**

5.3.1 Mekaniske farer



- Følg anvisningerne for rengøring og vedligeholdelse.
- Følg anvisningerne for smøring og værktøjsskift.
- Kontrollér, at værktøjet passer til maskinens lynindstik, og at det er korrekt fastgjort i værktøjsholderen.
- Kontrollér, at maskinen er rigtigt fastgjort i borestanden.
- Hold den nødvendige sikkerhedsafstand til borekronen ved boring (se definitionen af fareområdet, kapitel 6.1), og undlad at berøre de drejelige dele. Træk altid stikket ud ved arbejde på borekronen.

- Kontrollér, at alle klem- og justeringsskruer er spændt rigtigt.
- Efter afmontering af forlængersøjlen skal afdækningen (med integreret endestop) igen monteres på borestanden, da det sikkerhedsrelevante endestop ellers ikke fungerer.

5.3.2 Elektriske farer



- Beskyt dig mod elektriske stød. Undgå at berøre jodede dele som f.eks. rør, radiatorer, komfurer og køleskabe.
- Kontrollér jævnligt maskinens elledning, og lad en fagmand udskifte ledningen, hvis den bliver beskadiget. Kontrollér jævnligt forlængerledningerne, og udskift dem, hvis de er beskadigede.
- Kontrollér, at maskinen og tilbehøret er i ordentlig stand. Brug ikke maskinen og tilbehøret, hvis dette er beskadiget, hvis det ikke er komplet, eller hvis der er betjeningslementer, der ikke kan betjenes problemfrit.
- Hvis el- eller forlængerledningen bliver beskadiget under arbejdet, må du ikke røre ved ledningen. Træk stikket ud.
- Beskadigede kontakter skal udskiftes af Hiltis serviceafdeling. Brug ikke en maskine, hvor kontakten ikke kan tændes og slukkes.
- Lad kun en elektriker (Hilti-service) reparere maskinen, så der anvendes originale reservedele. I modsat fald kan brugeren blive udsat for uheld.
- Brug ikke elledning til formål, som den ikke er beregnet til. Bær aldrig maskinen i elledningen. Træk ikke i elledningen for at trække stikket ud af stikkontakten.
- Beskyt ledningen mod varme, olie og skarpe kanter.
- Til udendørs brug må der kun anvendes forlængerledninger, som tydeligt er mærket og godkendt til udendørs brug.
- Ved strømafbrydelse: Sluk maskinen, og træk stikket ud.
- Undgå brug af forlængerledninger med flere udtag og samtidig anvendelse af flere maskiner.

5.3.3 Termiske farer



- Værktøjet kan blive varmt, når man arbejder med det. Brug handsker, når du skifter værktøj.

5.4 Krav til brugeren

- Maskinen er beregnet til professionel brug.
- Maskinen må kun betjenes, serviceres og repareres

af autoriseret og trænet personale. Dette personale skal i særdeleshed informeres om de potentielle farer, der er forbundet med brugen af denne maskine.

- Vær altid opmærksom og koncentreret under arbejdet. Anvend ikke maskinen, hvis du ikke føler dig fuldstændig koncentreret om arbejdet.
- Hold pauser under arbejdet, og lav afspændings- og fingerøvelser, så dine fingre får en bedre blodgennemstrømning.

5.5 Personligt beskyttelsesudstyr

- Brugeren og de personer, der opholder sig i den umiddelbare nærhed, skal bære beskyttelsesbriller, hjelm, høreværn, støvmaske, beskyttelsehandsker og sikkerhedssko.



Brug beskyttelsesbriller



Brug sikkerhedshjelm



Brug høreværn



Brug beskyttelsehandsker



Brug sikkerhedssko

da

6. Ibrugtagning



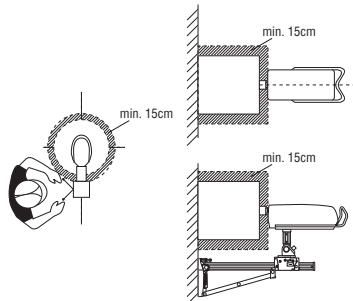
-FORSIGTIG-

Netspændingen skal svare til angivelsen på typeskiltet. Maskinen må ikke være sluttet til elnettet.

6.1 Forberedelse

-FORSIGTIG-

Maskinen, diamantborekronen og borestanderen er tunge. Der er fare for at beskadige krop og lemmer. Brug hjelm, beskyttelsehandsker og sikkerhedssko.



Det skraverede område i skitserne ovenfor definerer maskinens fareområde. Mindsteafstanden på 15 cm skal overholdes under brugen af maskinen.

6.1.1 Opbygning af borestander 2

-BEMÆRK-

Hvis borestanderen er klappet sammen med henblik på transport, skal du gå frem på følgende måde.

1. Løs skruen foroven på støtten og fornedden på søjlens drejeled.
2. Vip søjlen op til lodret indtil anslag.
3. Spænd skruen foroven på støtten og fornedden på søjlens drejeled.

-FORSIGTIG-

Afdækningen skal være monteret for enden af søjlen. Den fungerer som beskyttelse og endestop.

6.1.2 Montering af håndhjul 3

-BEMÆRK-

Håndhjulet kan monteres på venstre eller højre side på to forskellige akser på føringshuset. Den øverste akse virker direkte, og den nederste akse virker med en udveksling på føringshusets drev.

1. Sæt håndhjulet på den ene af føringshusets to akser, på venstre eller højre side.
2. Med skruen sikres håndhjulet mod at løsne sig.

6.1.3 Fastgørelse af borestander med en dyvel 4

-ADVARSEL-

Anvend en dyvel, der egner sig til det pågældende underlag, og overhold dyvelproducentens monteringsanvisninger.

-BEMÆRK-

Hilti slaganker, M16, egner sig sædvanligvis til fastgørelse af diamantkerneborsudstyr i ikke-revnet beton. Alligevel kan en alternativ fastgørelse blive nødvendig under bestemte betingelser. I tilfælde af spørgsmål vedrørende sikker fastgørelse bedes du kontakte Teknisk service hos Hilti.

1. Inddriv den til underlaget egnede dyvel 330 mm eller 13" (om muligt) fra boremidten.
2. Skru spændespindlen (tilbehør) i dyvlen.
3. Anbring borestanderen over spindlen, og juster den på plads med bormidteindikatoren. (Ved anvendelse af afstandsstykket (tilbehør) kan borestanderen ikke justeres over bormidteindikatoren).
4. Skru spændemøtrikken på spindlen, uden at spænde den helt fast.
5. Niveller grundpladen med de 3 nivellerskruer. Anvend til det formål de 2 nivelleringsindikatorer på slæden. Kontrollér, at nivellerskruerne hviler mod underlaget.
6. Spænd spændemøtrikken, på spændespindlen, fast med en gaffelnøgle str. 27. Anvend i den forbindelse ikke noget slagværktøj, f.eks. en hammer, da grundpladen derved kan blive beskadiget. For at sikre en bedre tilgængelighed kan stiveren klappes til siden. Denne skal dog fastgøres på skinnen igen før ibrugtagning af apparatet.
7. Kontrollér, at borestanderen er sikkert fastgjort.

6.1.4 Fastgørelse af borestanderen med vakuumpladen (tilbehør) 5

-FORSIGTIG-

Kontrollér det underlag, som vakuumgrundpladen skal monteres på. En uregelmæssig ru overflade kan forringe vakuummonteringens funktion mærkbart. Overfladebehandlere eller laminerede overflader kan rives af under arbejdet.

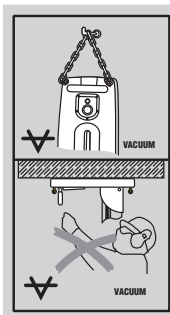
-FORSIGTIG-

Kun til anvendelse med borekroner med en diameter på ≤ 300 mm og uden brug af afstandsstykke.

-BEMÆRK-

I vakuumpladens håndgreb er der indbygget en vakuumaflutningsventil, der kan anvendes til at nedbringe vakuomet.

Kontrollér med regelmæssige mellemrum afstanden fra vakuumpladens tætning, og udskift om nødvendigt tætningen, hvis den er slidt eller beskadiget.



Det er ikke tilladt at bore over hovedhøjde med vakuumfæstet.

1. Skru de 4 nivellerskruer tilbage, indtil de rager ca. 5 mm ud neden for vakuumpladen.
2. Forbind vakuumpladens vakuumtilslutning med vakuumpumpen.
3. Sæt borestanderen på vakuumpladen.
4. Monter den medfølgende skrue med underliggende skive.
5. Bestem midten af borehullet.
6. Træk en streg på ca. 800 mm i den retning, hvor borestanderen kommer til at stå.
7. Sæt en markering på den 800 mm lange streg 165 mm/6 1/2" fra borehullets midte.
8. Juster vakuumpladens markeringer i forhold til den 800 mm lange streg.
9. Juster den forreste kant af vakuumpladen i forhold til markeringen 165 mm/6 1/2" fra borehullets midte.

-FORSIGTIG- Før du bruger vakuumpumpen, skal du læse instruktionsbogen grundigt igennem og følge anvisningerne.

10. Tænd vakuumpumpen, og tryk på vakuumaflutningsventilen.
11. Når borestanderen er positioneret korrekt, skal du slippe vakuumaflutningsventilen og trykke borestanderen mod underlaget.

-FORSIGTIG- Før og under borearbejdet skal du sørge for, at viseren på manometeret befinder sig i det grønne område.

12. Niveller vakuumpladen med de 4 nivellerkruer. De 2 indbyggede nivelleringsvisninger i føringshuset fungerer som en hjælp ved indstillingen.

-ADVARSEL- Ankergrundpladen kan og må ikke nivelleres på vakuumpgroundpladen.

13. Ved horisontalboringer skal borestanderen sikres yderligere (f.eks. kæde fastgjort med anker, ...).

14. Kontrollér, at borestanderen er sikkert fastgjort.

6.1.5 Indstilling af borevinkel på borestanderen (maks. indstilling 45°) **6**

-FORSIGTIG-

Fare for at knuse fingrene i ledområdet. Brug beskyttelseshandsker.

1. Løsn skruen fornedet på søjlens drejeled og foroven på støtten.

2. Bring søjlen i den ønskede position. Gradinddelingen på bagsiden fungerer som hjælp til indstillingen.

3. Spænd derefter de to skrue igen.

6.1.6 Forlængelse af søjle (tilbehør) **7**

-FORSIGTIG-

Til forboring må der ikke anvendes borekroner eller forlængere med en samlet længde over 650 mm.

1. Fjern afdækningen (med integreret endestop) på den øverste ende af søjlen, og monter denne på forlængersøjlen.

2. Stik forlængersøjlen cylinder i borestanderens søjle.

3. Fastgør forlængersøjlen ved at dreje excenteren.

4. Det er muligt at anvende et dybdestop (tilbehør) på søjlen som ekstra endestop.

5. Efter afmontering af forlængersøjlen skal afdækningen monteres på borestanderen igen, da det ellers ikke kan garanteres, at det sikkerhedsrelevante endestop fungerer.

6.1.7 Montering af afstandsstykke (tilbehør) **8**

-BEMÆRK-

Fra en diamanborekronediameter på 300 mm skal afstanden mellem boreakslen og borestanderen øges ved hjælp af et afstandsstykke. Bormidteindikatoren kan ikke anvendes i forbindelse med afstandsstykker. Der må maksimalt monteres 2 afstandsstykker efter hinanden. maskinen er ikke monteret.

1. Fasthold føringshuset på søjlen med låsen til føringshuset. Slæden er låst, når låsebolten er gået i indgreb. Kontrollér, at den er låst ved at dreje let på håndhjul. I denne position kan slæden ikke længere bevæges.

2. Træk excenteren ud af maskinens lås.

3. Sæt afstandsstykket i føringshuset.

4. Skub excenteren i føringshuset indtil anslag.

5. Spænd excenteren fast.

6.1.8 Fastgør maskinen på borestanderen **9**

-FORSIGTIG-

Maskinen må ikke være sluttet til elnettet.

1. Fasthold føringshuset på søjlen med låsen til føringshuset. Slæden er låst, når låsebolten er gået i indgreb. Kontrollér, at den er låst ved at dreje let på håndhjul. I denne position kan slæden ikke længere bevæges.

2. Træk excenteren ud af maskinens lås.

3. Sæt maskinen i føringshuset eller i afstandsstykket.

4. Skub excenteren i føringshuset i afstandsstykket indtil anslag.

5. Spænd excenteren fast.

6. Fastgør kablet i kabelføringen på afdækningen til føringshuset.

7. Kontrollér, at maskinen er sikkert fastgjort.

6.1.9 Installation af vandtilslutning

-BEMÆRK-

Kontrollér, inden du tager maskinen i brug, at 3-vejsventilen står i positionen til våd- eller tørboring.

1. Slut vandtilslutningen i tilledningen til maskinen.

2. Sørg for at koble den til vandtilførslen (slangekobling).

-BEMÆRK-

Som tilbehør kan der monteres en gennemstrømningsindikator mellem maskinens vandtilslutning og vandtilførsel.

-FORSIGTIG-

Kontrollér regelmæssigt slangerne for beskadigelser, og kontrollér, at det maksimalt tilladte vandledningstryk på 6 bar ikke overskrides.

6.1.10 Montering af vandopsamlingsystem (tilbehør) **10**

-BEMÆRK-

Ved brug af vandopsamlingsystemet kan vandet bortledes kontrolleret, hvorved kraftig tilsudsning af omgivelserne undgås. Ved arbejde med borekroner med en diameter på op til 250 mm anbefaler vi altid at bruge vandopsamlingsystemet. Det bedste resultat opnås i kombination med en vådstøvsuger.

Borestanderen skal stå i en vinkel på 90° i forhold til loftet.

Pakningen skal passe til diamanborekronens diameter.

1. Løsn skruen på borestanderen (søjlen forside nedad)

2. Skub vandopsamlingsbeholderen bag skruen nedefra.

3. Spænd skruen.

4. Sæt vandopsamleren mellem holderens bevægelige arme.

5. Fastgør vandopsamleren til holderen med de to skrue.

6. Slut en vådstøvsuger til vandopsamleren. Eller etabler en slangeforbindelse, ad hvilken vandet kan ledes væk.

6.1.11 Indstilling af dybdestop (tilbehør)

1. Drej borekronen mod underlaget med håndhjul.

da

- Indstil den ønskede boreddybde med afstanden mellem føringshus og dybdestop.
- Lås dybdestoppet fast med klemskruen.

6.1.12 Isætning af diamantborekrone (med Hilti BL-lynindstik)

-FORSIGTIG-

Forkert montering og placering af borekronen kan resultere i farlige situation på grund af dele, der brækker af og slynges væk. **Kontrollér, at borekronen sidder korrekt.**

-FARE-

Anvend aldrig beskadigede indsatsværktøjer. Kontrollér altid indsatsværktøjer for afskalning og ridser, slitage eller kraftig nedslidning før brug. Anvend aldrig beskadigede værktøjer. Brudstykker fra emnet eller beskadigede indsatsværktøjer kan slynges ud og medføre personskader også uden for det direkte arbejdsområde.

-BEMÆRK-

Diamantborekrone skal udskiftes, så snart deres skæreydelse eller fremdriften i borearbejdet falder mærkbart. Generelt er dette tilfældet, når diamantsegmenternes højde er lavere end 2 mm.

-FORSIGTIG-

Værktøjet kan blive varmt ved brug eller ved slibning. Brug derfor altid beskyttelsehandsker, når du skifter værktøj.

- Fasthold føringshuset på søjlen med låsen til føringshuset, og kontrollér, at den er sikkert fastgjort.
- Sæt diamantborekronens værktøjsholdersystem på værktøjsholderens forranding på drivenheden nedefra.
- Luk værktøjsholderen ved at dreje den i retning af de lukkede klemmer.
- Kontrollér, at diamantborekronen sidder fast i værktøjsholderen ved at trække den i forskellige retninger.

6.1.13 Valg af omdrejningstal

Vælg gearstilling efter den ønskede bordiameter. Det er muligt at ændre borekronens omdrejningstal under drift.

6.2 Transport og opbevaring



-FORSIGTIG-

Transportér maskinen, borestanderen og diamantborekronen adskilt.

Anvend et hjul (tilbehør) for at lette transporten. Luk vandreguleringen før opbevaring af maskinen. Ved temperaturer under nulpunktet skal det kontrolleres, at der ikke fortsat er vand i maskinen (7.10).

6.3 Anvendelse af forlængerledning

Brug kun forlængerkabel med tilstrækkeligt tværsnit, der er godkendt til det pågældende anvendelsesområde.

6.3.1 Anbefalede minimumtværsnit og maks. kabellængder til DD 350:

Netspænding	Ledertværsnit mm ²				
	1,5	2,0	2,5	3,5	4,0
Ledertværsnit	1,5	2,0	2,5	3,5	4,0
110 V	ikke tilladt	ikke tilladt	ikke tilladt	20 m	20 m
220–240 V	20 m	–	40 m	50 m	60 m

Brug ikke forlængerkabel med 1,25 mm² og 16 AWG ledertværsnit.

6.3.2 Anbefalede minimumtværsnit og maks. kabellængder til DD 500:

Netspænding	Ledertværsnit mm ²	
	1,5	2,5
Ledertværsnit	1,5	2,5
380–440 V	30 m	75 m

6.4. Brug af generator eller transformator

6.4.1 DD 350

Denne maskine kan anvendes sammen med en generator eller transformator på arbejdsstedet, hvis følgende betingelser overholdes:

- Vekselsspænding, effekt mindst 7 000 VA.
- Driftsspænding skal altid være inden for +5 % og –10 % af den nominelle spænding.
- Frekvens 50–60 Hz; max. 65 Hz.
- Automatisk spændingsregulator med startforstærkning.

Slut aldrig andre maskiner til generatoren/transformatoren samtidig. Når andre apparater tændes og slukkes, kan der opstå underspændings- og/eller overspændingsspidser, som kan beskadige maskinen.

6.4.2 DD 500

Dette apparat kan anvendes sammen med en generator eller transformator på arbejdsstedet, hvis følgende betingelser overholdes:

- Vekselsspænding, effekt mindst 10 000 VA.
- Driftsspændingen skal altid være inden for +5 % og –10 % af den nominelle spænding.
- Frekvens 50–60 Hz; max. 65 Hz.
- Automatisk spændingsregulator med startforstærkning.

Slut aldrig andre apparater til generatoren/transformatoren samtidig. Når andre apparater tændes og slukkes, kan der opstå underspændings- og/eller overspændingsspidser, som kan beskadige maskinen.

7. Anvendelse



-FARE-

Sørg for regelmæssigt at kontrollere installationen af beskyttelsesjordingen i nettet og beskyttelsesjordingens forbindelse i maskinen.

-FORSIGTIG-

maskinen og boringen forårsager støj. Brug altid høreværn.

-FORSIGTIG-

Der kan dannes farlige splinter ved boring. Brug derfor altid beskyttelsesbriller og hjelm.

7.1 Kobl fejlstrømsrelæet PRCD til, og kontrollér det (DD 350 220–240 V)

-FORSIGTIG-

(anvende skilletransformator til 110 V-versionen)

1. Sæt maskinens netstik i en stikkontakt med jordforbindelse.
2. Tryk på tasten "ON" på fejlstrømsrelæet (visningen skal være synlig).
3. Tryk på tasten "TEST" på fejlstrømsrelæet PRCD. (visningen skal forsvinde).

-FARE-

Hvis indikatoren ikke slukker, må maskinen ikke anvendes. Send maskinen ind til reparation ved et kvalificeret værksted. Der må kun anvendes originale reservedele.

4. Tryk på tasten "ON" på fejlstrømsrelæet PRCD. (visningen skal være synlig).

da

7.2 Tabel over gearene og de tilhørende borekronediametre

DD 350

Gear	Borekronetværsnit	Omdrejningstal, ubelastet 380–415 V [1/min]	Omdrejningstal, ubelastet 110 V [1/min]
1	52–62 mm/2"–2 ³ / ₈ "	667	667
2	72–92 mm/2 ³ / ₄ "–3 ¹ / ₂ "	667	667
3	102–112 mm/4"–4 ¹ / ₂ "	667	619
4	122 mm/4 ³ / ₄ "	619	571
5	127–142 mm/5"–5 ¹ / ₂ "	571	524
6	152–162 mm/6"–6 ³ / ₈ "	524	464
7	172–182 mm/6 ³ / ₄ "–7"	405	369
8	202 mm/8"	357	321
9	225–250 mm/9"–10"	310	286
10	300–500 mm/12"–20"	286	238

DD 500

Gear	Borekronediameter	Omdrejningstal, ubelastet 220–240 V [1/min]
1	82–92 mm/3 ¹ / ₄ "–3 ¹ / ₂ "	571
2	102–112 mm/4"–4 ¹ / ₂ "	571
3	122–132 mm/4 ³ / ₄ "–5 ¹ / ₄ "	571
4	142–172 mm/5 ¹ / ₂ "–6 ³ / ₄ "	571
5	182–202 mm/7"–8"	510
6	225–250 mm/9"–10"	429
7	300 mm/12"	367
8	350 mm/14"	327
9	400 mm/16"	286
10	450–600 mm/18"–24"	265

7.3 Brug af maskinen uden vandopsamlingsystem og vådstøvsuger

-FORSIGTIG-

Vandet løber ukontrolleret af.

7.3.1 Tilkobling

1. Åbn langsomt vandreguleringen, til du opnår den ønskede vandmængde.
2. Kontrollér, at borekronen ikke berører underlaget.
3. Tryk på tænd-kontakten på maskinen.
4. Lås søjlelåsen op, mens du holder fast i håndhjulet.
5. Drej diamantborekronen mod underlaget med håndhjulet.
6. Tryk kun let i starten af boringen, indtil diamantborekronen er centreret, og øg derefter trykket.
7. Regulér fremføringstrykket efter boreeffektindikatoren. (Den ideelle boreydelse opnås, når de grønne lamper lyser i displayfeltet).

7.3.2 Forboring med forboringsfunktion

-BEMÆRK-

Ved forboring kan der forekomme kraftige vibrationer. Brug til dette formål forboringsfunktionen.

1. Tryk på tænd-knappen på maskinen.
2. Tryk en ekstra gang på tænd-knappen. Borekronen drejer sig nu meget langsomt (ca. 21 /min).
3. Tryk nu borekronen hårdt mod underlaget.
4. Tryk efter en kort forboring (ca. 5 sek.) endnu en gang på tænd-knappen. Borekronen drejer sig nu med normalt omdrejningstal. Bor nu videre normalt.

7.3.3 Drift, hvis maskinen har ramt jern

-BEMÆRK-

Hvis borehastigheden aftager, kan det være et tegn på, at du har ramt jern.

Hvis du har ramt jern, anbefaler vi, at du gør som følger:

1. Tryk på tasten Iron Boost (jernfunktion).
2. Tryk på tasten Iron Boost igen, når borehastigheden tiltager igen, og du igen borer i beton. Iron Boost-funktionen kobles så fra igen.

-BEMÆRK-

Anvend Iron Boost-funktionen i svært armeret beton. Slå funktionen fra igen, når du har boret igennem armeringsjernet, så du ikke reducerer maskinens levetid unødigt.

7.4 Brug af maskinen med vandopsamlingsystem (tilbehør)

-BEMÆRK-

Du kan ikke bore skråt med vandopsamlingssystemet. Vandet ledes væk igennem en slange.

-FORSIGTIG-

Kontrollér, at borekronen og vandopsamlingsringen er centreret mod hinanden. Ved boring over hovedhøjde vil diamantborekronen fyldes med vand.

7.4.1 Tilkobling

1. Åbn langsomt vandreguleringen, til du opnår den ønskede vandmængde.

2. Kontrollér, at borekronen ikke berører underlaget.
3. Tryk på tænd-kontakten på maskinen.
4. Lås søjlelåsen op, mens du holder fast i håndhjulet.
5. Drej diamantborekronen mod underlaget med håndhjulet.
6. Tryk kun let i starten af boringen, indtil diamantborekronen er centreret, og øg derefter trykket.
7. Regulér fremføringstrykket efter boreeffektindikatoren. (Den ideelle boreydelse opnås, når de grønne lamper lyser i displayfeltet).

7.5 Brug af maskinen med vandopsamlingsystem og vådstøvsuger (tilbehør)

-BEMÆRK-

Du kan ikke bore skråt med vandopsamlingsystemet. Vandet ledes væk igennem en slange.

Vådstøvsugeren startes manuelt før boringen og skal afbrydes manuelt, når boringen er afsluttet.

-FORSIGTIG-

Kontrollér, at borekronen og vandopsamlingsringen er centreret mod hinanden.

Ved boring over hovedet vil diamantborekronen fyldes med vand.

7.5.1 Tilkobling

1. Afbryd vådstøvsugeren. Anvend den ikke i automatisk drift.
2. Etabler vandtilførslen.
3. Åbn håndventilen til vandskyllingen.
4. Kontrollér, at borekronen ikke berører underlaget.
5. Tryk på tænd-kontakten på maskinen.
6. Lås søjlelåsen op, mens du holder fast i håndhjulet.
7. Drej diamantborekronen mod underlaget med håndhjulet.
8. Tryk kun let i starten af boringen, indtil diamantborekronen er centreret, og øg derefter trykket.
9. Regulér fremføringstrykket efter boreeffektindikatoren. (Den ideelle boreydelse opnås, når de grønne lamper lyser i displayfeltet).

7.6 Tørboring

-BEMÆRK-

3-vejsventilen skal stå i positionen "tørboring". Brug en egnet støvsugningsanordning til opsugning af borestøvet, der består af en vandopsamlingsring (med en specifik diameter), der er anført under Tilbehør, inklusive tætning, tilslutningsstykke og støvsuger. For at understøtte transporten af borestøvet skal der strømme trykluft med en minimumluftgennemstrømning på 30 l/s gennem borekronen. Brug støvmaske under arbejde, der danner støv.

1. Fjern vandtafningsproppen.
2. Indstil vandtilførslen (motorafkøling).
3. Aftag kølevandet.
4. Kobl støvsugeranordningen og tryklufte til.
5. Kontrollér, at borekronen ikke berører underlaget.
6. Tryk på tænd-kontakten på maskinen.
7. Lås søjlelåsen op, mens du holder fast i håndhjulet.

8. Drej diamantborekronen mod underlaget med håndhjulet.
9. Tryk kun let i starten af boringen, indtil diamantborekronen er centreret, og øg derefter trykket.
10. Regulér fremføringstrykket efter boreeffektindikatoren. (Den ideelle boreydelse opnås, når de grønne lamper lyser i displayfeltet).

7.7 Frakobling

1. Sluk for maskinen
2. Træk diamantborekronen ud af borehullet.

-FORSIGTIG-

Pas på ved boring over hovedet: Ved boring over hovedet vil diamantborekronen fyldes med vand.

3. Lås føringshuset. Slæden er låst, når låsebolten er gået i indgreb. Kontrollér, at den er låst ved at dreje let på håndhjulet. I denne position kan slæden ikke længere bevæges.
4. Luk for vandreguleringen.
5. Afbryd vådstøvsuger (hvis en sådan er tilsluttet).
6. Ved afslutningen af boringen over hovedet skal vandet allerførst aftappes forsigtigt. For at gøre dette skal du fjerne vandafsningsproppen, fastgøre en aftapningslange (tilbehør) i vandafsningsåbningen og dreje 3-vejs-ventilen i den midterste position. Led vandet væk fra maskinen.
7. Sænk borekronen ned til gulvet, eller klap bormidteindikatoren ud (ikke ved vakuumgrundplade) for at sikre stabiliteten.
8. Træk netstikket ud, eller sluk for PRCD.
9. Afmonter borekernen.

-FORSIGTIG-

Borekernen kan være meget tung.

7.8 Fremgangsmåde ved fastklemning af borekroner

I tilfælde af fastklemning af borekronen udløses glidekoblingen, indtil brugeren slukker maskinen. Borekronen kan løsnes på følgende måder:

Løsning af borekronen med en gaffelnøgle

1. Træk stikket ud.

2. Sæt en passende gaffelnøgle fast på borekronen i nærheden af indstiksenden, og løsn borekronen ved at dreje.
3. Sæt maskinens stik i stikkontakten.
4. Forsæt borearbejdet.

Løsning af borekronen med et drejekryds (kun ved brug af stander)

1. Træk stikket ud.
2. Løsn borekronen fra underlaget med drejekrydset.
3. Sæt maskinens stik i stikkontakten.
4. Forsæt borearbejdet.

7.9 Tag maskinen af borestanderen

-FORSIGTIG-

Maskinen må ikke være sluttet til elnettet.

1. Fasthold føringshuset på søjlen ved låsen til føringshuset. Slæden er låst, når låsebolten er gået i indgreb. Kontrollér, at den er låst ved at dreje let på håndhjulet. I denne position kan slæden ikke længere bevæges.
2. Hold maskinen fast i bæregrebet med én hånd. (-FORSIGTIG- ellers kan maskinen risikere at falde ned).
3. Løsn excenteren på maskinens lås.
4. Træk excenteren ud.
5. Tag maskinen ud af føringshuset.
6. Skub igen excenteren i føringshuset indtil anslag.

7.10 Opbevaring og arbejds pauser ved minusgrader

-FORSIGTIG-

Ved temperaturer under 0°C (32°F) skal vandet i vandkanalen blæses ud med trykluft, hvis pausen varer længere end én time. Dette gælder også ved opbevaring.

1. Kobl vandtilførslen fra maskinen.
2. Åbn for vandreguleringen.
3. Stil 3-vejs-ventilen på vådboring.
4. Blæs ved hjælp af trykluft (maks. tryk: 3 bar) vandet ud af vandkanalen.

7.11 Bortskaffelse af boreslam

se 10. Bortskaffelse.

8. Rengøring og vedligeholdelse

-FORSIGTIG-

Træk stikket ud.

-FORSIGTIG-

Hold maskinen, især gribebladerne, tørre, rene og fri for olie og fedt. Anvend ikke silikoneholdige plejemidler.

Pløje af værktøjer og metaldele

Fjern støv og skidt, som har sat sig fast, og beskyt overfladen på værktøjerne og værktøjsholderen mod korrosion ved med jævne mellemrum at aftørre med en klud fugtet i olie.

8.1 Rengøring af værktøjet

Kabinettet (maskinhuset) er fremstillet af et slagfast

plastmateriale. Rengør jævnligt maskinen udvendigt med en klud. Anvend ikke spray eller dampstråler til rengøring! Dette kan forringe maskinens elektriske sikkerhed.

8.2 Vedligeholdelse

Kontrollér regelmæssigt alle udvendige dele på maskinen for beskadigelse og fejlfri funktion. Brug ikke maskinen, hvis der er beskadigede dele, eller hvis der er betjeningskomponenter, som ikke fungerer fejlfrit. Lad Hilti-service reparere værktøjet.

Reparationer på eldelene må kun udføres af en elektriker.

8.3 Visningernes betydning

	Indikationsmåde	Anbefaling
Serviceindikator	Lyser	Indlevér maskinen til service hos Hilti.
	Blinker	Fejl på maskinen (se Fejlfinding)
	Blinker fortsat	Det er absolut nødvendigt, at du indleverer maskinen til service hos Hilti. (Hvis du ikke følger denne anbefaling, får det konsekvenser for den 2-års-service, der kan tilkøbes!)
Indikator for høj temperatur/ for høj spænding/ for lav spænding	Lyser	Kontrollér vandtilførslen.
	Blinker	Kontrollér spændingsforsyningen (se Fejlsøgning)

8.4 Indstilling af spillerum mellem søjle og føringshus 13

da Spillerummet mellem søjlen og føringshuset kan indstilles med 4 excenterer på føringshuset.

De 4 ruller, der ses på billedet, kan indstilles. For at gøre dette skal maskinen tages af standen og føringshuset køres til den øverste del af søjlen med håndhjulet. De 4 justerbare ruller indstilles på følgende måde:

1. Løsn holdeskruen med en 5-mm-unbrakonøgle (skru den ikke af).

2. Drej excenteren med en 19-mm-gaffelnøgle, og tryk derved rullen let mod søjlen.
3. Spænd holdeskruen fast.
4. Kontrol: Ved optimal indstilling bliver føringshuset stående af sig selv. Med maskinen monteret skal den køre nedad.

8.5 Kontrol efter vedligeholdelse og reparation

Udfør en funktionstest efter rengøring og vedligeholdelse

9. Fejlsøgning

Fejl	Mulig årsag	Afhjælpning
Maskinen starter ikke	Netstrømforsyningen afbrudt	Tilslut et andet elapparat, kontrollér funktionen; Kontrollér stikforbindelser, strømledning, PRCD (DD 350) og netsikring
	Netledning eller stik defekt	Lad en elektriker kontrollere og foretage evt. nødvendig udskiftning
	Kontakt defekt	Lad Hilti-service reparere værktøjet
Maskinen vil ikke starte, og indikatoren for temperatur/ for høj spænding/ for lav spænding lyser	Overophedning af maskinen	Sluk for maskinen (tryk midt på slukknappen), og tænd den derefter igen. Kontrollér vandforsyningen. Når maskinen er kølet ned, kan den tages i brug igen.
Maskinen vil ikke starte, og indikatoren for temperatur/ for høj spænding/ for lav spænding blinker	Fejl i spændingsforsyningen (for høj spænding/for lav spænding, ved DD 500: manglende fase)	Sluk for maskinen (tryk midt på slukknappen), og tænd den derefter igen. Kontrollér spændingsforsyningen (især ved drift med generator og transformere)
Maskinen vil ikke starte, og serviceindikatoren blinker	Maskinen er defekt, eller sikkerhedsfunktionen er blevet aktiveret	Sluk for maskinen (tryk midt på slukknappen), og tænd den derefter igen. Hvis fejlen ikke er forsvundet, skal du indlevere maskinen til service hos Hilti.
Maskinen kører, og serviceindikatoren lyser	Serviceintervallet er nået	Indlevér maskinen til service hos Hilti
Maskinen kører, og serviceindikatoren blinker	Serviceintervallet er overskredet	Det er absolut nødvendigt, at du indleverer maskinen til service hos Hilti

Motoren kører. Diamantborekronen drejer ikke	Gear defekt	Lad Hilti-service reparere værktøjet
Borehastigheden falder	Diamantborekrone poleret	Slib diamantborekronen på en skærpeplade, mens vandet løber
	Diamantborekrone poleret	Forkerte borekronespecifikationer; få råd hos Hilti
	Vandtryk/vandgennemstrømning for høj(t)	Reducer vandmængden ved hjælp af vandreguleringen. (Kontrollér, at vandmængden som minimum er 0,5 l/min.)
	Borekronen sidder godt fastmonteret i diamantborekronen.	Fjern borekernen
	Maksimal boredybde nået	Fjern borekernen, og anvend borekroneforlængelsen
	Diamantborekrone defekt	Kontrollér diamantborekronen for beskadigelse, og udskift den om nødvendigt
	Gear defekt	Lad Hilti-service reparere værktøjet
Motoren kobler fra	Glidekobling udløser for tidligt eller drejer rundt	Lad Hilti-service reparere værktøjet
	Borekronen har været blokeret for længe.	Fjern blokeringen, sluk for motoren, og tænd derefter for den igen
	Strømafbrydelse	Kontrollér stikforbindelser, strømledning, PRCD (DD 350) og netsikring
Der strømmer vand ud ved vandhovedet eller gearhuset	Elektronik defekt	Lad Hilti-service reparere værktøjet
	Akseltætningsring defekt	Lad Hilti-service reparere værktøjet
Diamantborekronen kan ikke sættes i værktøjsholderen	Vandtryk for højt	Reducer vandtrykket
	Indstiksende/lynindstik tilsmudset eller beskadiget	Rengør eller udskift om nødvendigt indstiksenden/værktøjsholderen
Under drift strømmer der vand ud af værktøjsholderen	Borekrone er ikke skruet tilstrækkeligt i værktøjsholderen	Spænd fast
	Indstiksende/lynindstik tilsmudset	Rengør indstiksende/lynindstik
	Tætning lynindstik eller indstiksende defekt	Kontrollér pakningen, og udskift den om nødvendigt
Boresystemet har for meget slør	Løsn skruen foroven på støtten og/eller forneden på søjlens drejeled	Spænd skruerne
	Borekrone er ikke skruet tilstrækkeligt i værktøjsholderen	Spænd fast
	Fastlåsnings af maskinen er for løs.	Spænd maskinens lås fast.
	Nivellerskruer eller spændespindel ikke spændt	Efterspænd nivellerskruerne eller spændespindelen
	Føringshuset har for meget slør	Efterjuster rullernes slør i føringshuset
	Værktøjsholderen har for meget slør	Kontrollér værktøjsholderens rundløb, og udskift om nødvendigt
	Indstiksende defekt	Kontrollér indstiksenden, og udskift om nødvendigt
	Værktøjsholderen er ikke monteret korrekt	Monter værktøjsholderen til anslag, og spænd unbrakoskruen med et tilspændingsmoment på 35 Nm
	Dårlig fastgørelse på underlaget	Kontrollér, at værktøjsholderen sidder korrekt, og kontrollér nivellerskruernes justering

10. Bortskaffelse



Størstedelen af de materialer, som anvendes ved fremstillingen af Hilti-maskiner, kan genbruges. Materialerne skal sorteres, før de kan genbruges. I mange lande findes der allerede ordninger, hvor Hilti samler sine brugte maskiner ind til genbrug. Yderligere oplysninger får du hos Hilti-kundeservice eller din lokale Hilti-konsulent.



Kun for EU-lande

Elværktøj må ikke bortskaffes som almindeligt affald!

I henhold til det europæiske direktiv om bortskaffelse af elektriske og elektroniske produkter og gældende national lovgivning skal brugt elværktøj indsamles separat og bortskaffes på en måde, der skåner miljøet mest muligt.

da

Bortskaffelse af boreaffald

Ud fra et miljømæssigt synspunkt er det problematisk at udlede boreslam i vandløb eller kloakker uden forudgående behandling. Kontakt de lokale myndigheder for at høre nærmere om de forskrifter, der gælder for dit område.

Vi anbefaler følgende forudgående behandling:

Opsaml boreslammet (f.eks. ved hjælp af en vådstøvsuger).

Lad boreslammet bundfælde sig, og bortskaf den faste del på genbrugsstationen (flokkuleringsmidler kan fremskynde udskilningsprocessen).

Før det resterende vand (basisk, pH-værdi >7) ledes ud i kloakken, skal dette neutraliseres ved at iblande sure neutraliseringsmidler eller ved at fortynde med rigelige mængder vand.

11. Producentgaranti – Produkter

Hilti garanterer, at det leverede produkt er fri for materiale- og fabriktionsfejl. Garantien forudsætter, at produktet anvendes og håndteres samt vedligeholdes og rengøres i henhold til Hilti-brugsanvisningen, og at den tekniske enhed er bevaret, dvs. at der udelukkende er anvendt originale Hilti-forbrugsmaterialer, -tilbehørsdele og -reservedele til produktet.

Garantien omfatter reparation uden beregning eller udskiftning af defekte dele uden beregning i hele produktets levetid. Dele, der som følge af normalt slid trænger til at blive udskiftet eller repareret, er ikke omfattet af garantien.

Hilti afviser alle yderligere krav, medmindre den nationale lovgivning forbyder en sådan afvisning. Hilti påtager sig således intet ansvar for direkte eller indi-

rette skader, samtidige eller efterfølgende skader, tab eller omkostninger, som er opstået i forbindelse med eller på grund af anvendelsen af produktet, eller som er opstået på grund af produktets uegnethed til et bestemt formål. Stiltiende garantier for anvendelse eller egnethed til et bestemt formål udelukkes udtrykkeligt.

I forbindelse med reparation eller udskiftning af produktet eller dele deraf, forudsættes det, at produktet eller de pågældende dele indsendes til Hilti, umiddelbart efter at skaden er konstateret.

Nærværende garanti omhandler samtlige garantiforpligtelser fra Hiltis side og erstatter alle tidligere eller samtidige garanti erklæringer, såvel skriftlige som mundtlige.

da

12. EF-overensstemmelseserklæring (original)

Betegnelse:	Diamantboresystem
Typebetegnelse:	DD 350
Produktionsår:	2004

Vi erklærer som eneansvarlige, at dette produkt er i overensstemmelse med følgende direktiver og standarder: 2006/42/EF, 2004/108/EF, EN 61029-1, EN 61029-2-6, 2011/65/EU, EN ISO 12100.

**Hilti Corporation, Feldkircherstrasse 100,
FL-9494 Schaan**

Paolo Luccini
Head of BA Quality & Process Management
BA Electric Tools & Accessories
01/2012

Johannes W. Huber
Senior Vice President
BU Diamond
01/2012

Tekniske dokumentation ved:
Hilti Entwicklungsgesellschaft mbH
Zulassung Elektrowerkzeuge
Hiltistrasse 6
86916 Kaufering
Deutschland

Betegnelse:	Diamantboresystem
Typebetegnelse:	DD 500
Produktionsår:	2004

Vi erklærer som eneansvarlige, at dette produkt er i overensstemmelse med følgende direktiver og standarder: 2006/42/EF, 2004/108/EF, 2011/65/EU, EN ISO 12100, EN 60204-1.

**Hilti Corporation, Feldkircherstrasse 100,
FL-9494 Schaan**

Paolo Luccini
Head of BA Quality & Process Management
BA Electric Tools & Accessories
01/2012

Johannes W. Huber
Senior Vice President
BU Diamond
01/2012

Tekniske dokumentation ved:
Hilti Entwicklungsgesellschaft mbH
Zulassung Elektrowerkzeuge
Hiltistrasse 6
86916 Kaufering
Deutschland



Hilti
LI-9
Tel.:
Fax:
www

Hilti
W 3
Print
Right

HILTI

Hilti Corporation
3494 Schaan
Tel: +423 / 234 21 11
Fax: +423 / 234 29 65
www.hilti.com

DD 350 / DD 500



HILTI

® = registered trademark of Hilti Corp., Schaan
074 | 1013 | 10-Pos. 1 | 1
Printed in Germany © 2013
All rights of technical and programme changes reserved S. E. & O.

224733 / A4