

CDT 22/35/35S/50/85

DA EN DE FR

Nr. 973926 • rev. 1 • 16.08.2004



DA **Betjeningsvejledning**

Side 1

EN **User's guide**

Page 9

DE **Bedienungsanleitung**

Seite 17

FR **Manuel d'utilisation**

Page 25

Dantherm®

Der tages forbehold for trykfejl og ændringer
Dantherm can accept no responsibility for possible errors and changes
Irrtümer und Änderungen vorbehalten
Dantherm n'assume aucune responsabilité pour erreurs et modifications éventuelles

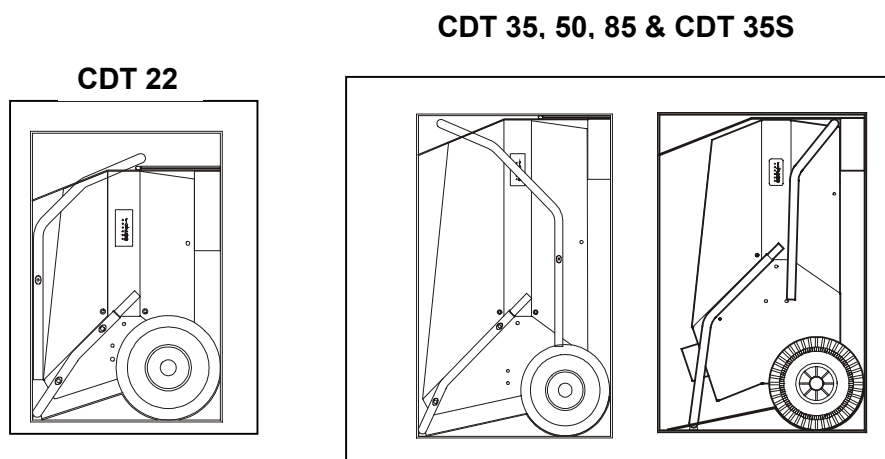
INDHOLDSFORTEGNELSE	SIDE
1. Udpakning af affugteren	2
2. Funktionsbeskrivelse	2
3. Transportforskrifter	3
4. Opstilling af affugteren	3
4.1 Elektrisk tilslutning	3
4.2 Afløb for kondensvand	4
4.3 Tilslutning af hygrostat	4
5. Drift	5
5.1 Drift uden hygrostat	5
5.2 Drift med hygrostat	5
5.3 Tømning af vandbeholderen	5
5.4 Drift med varmelegeme og fleksible slanger (gældende for CDT 35S)	5
6. Elektronisk styring	6
7. Service og vedligehold	6
7.1 Rengøring af filter	6
7.2 Rengøring af affugteren	7
8. Fejlsøgning	7
9. Tekniske data	8
9.1 Bortskaffelse	8
Reserve dele, Eksplosionstegninger, Eldiagram, Kølediagram	33 - 48

1. Udpakning af affugteren

CDT 22 løftes lodret op for ikke at beskadige emballagen.

CDT 35, CDT 35S, CDT 50 og CDT 85: Papkassen hældes og affugteren rulles ud.

Herefter monteres trækbøjlen som vist i den vedlagte vejledning, og affugteren er klar til brug.



Figur 1 viser affugterne i papkasse

2. Funktionsbeskrivelse

Affugterne i CDT serien arbejder efter kondensationsprincippet.

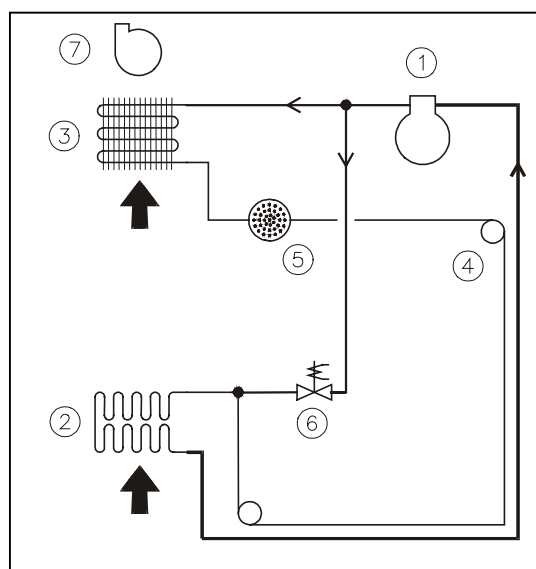
På figur 2 vises princippet i kølekredsen. Ved hjælp af en ventilator (7) trækkes den fugtige luft ind via et filter og køles ned over fordamperen (2). Dette afkøler luften til under dugpunktet, hvorved den overskydende fugt udfældes som vanddråber på fordamperen.

Dråberne opfanges i en drypbakke og ledes til enten et afløb eller en vandbeholder.

Den nu afkølede luft ledes gennem kondensatoren (3), hvor den atter varmes op. Da energien til opvarmningen stammer både fra den frigivne kondensationsvarme og den varme som kompressoren (1) og ventilatoren (7) afgiver under driften, er luftens temperatur ved afgang fra affugteren højere end ved indgangen.

Temperaturstigningen er ca. 5°C.

På grund af luftens gentagne cirkulation gennem affugteren, sker der en konstant reduktion af luftens fugtighed, hvorved man opnår en hurtig og skånsom tørring.



Figur 2 viser princippet i køle- / kondensationsprocessen.

3. Transportforskrifter

Det er vigtigt, at en CDT 22 **altid** transporteres i opretstående stilling. Ved transport i liggende stilling kan kompressoren tage skade, og der kan komme smøremiddel fra kompressoren ud i kølekredsløbet.

Disse forbehold tages ikke for modellerne CDT 35, CDT 35S, CDT 50 og CDT 85, da disse er udstyret med rotationskompressorer.

Hvis CDT 35, 35S, 50 eller 85 har været transporteret liggende, skal de stå opretstående i minimum 1 time, inden de tages i brug.

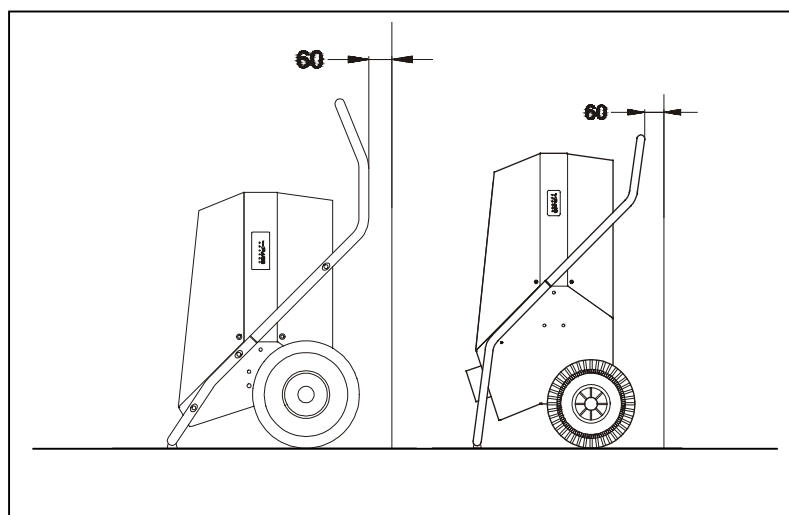
4. Opstilling af affugteren

Affugteren skal så vidt muligt opstilles midt i lokalet, så man sikrer en god luftcirkulation.

Affugteren skal placeres således, at luften uhindret kan suges ind på bagsiden og blæses ud på forsiden.

Minimumsafstanden på ind sugningssiden til en væg bør være 60 cm. På afkastsiden skal der være min. 3 meter.

Derudover er det vigtigt, at affugteren ikke opstilles i nærheden af en varmekilde, som f. eks. en radiator samt at vinduer og døre ud til det fri er lukkede, i det rum der skal affugtes.



Figur 3 viser aggregatets placering i forhold til væg

4.1 Elektrisk tilslutning

Affugteren leveres komplet med ledning og stik og kan tilsluttes enhver 230V/50Hz stikdåse. Stikdåsen skal sikres med en 10A sikring eller en 16A automatsikring.

BEMÆRK: De lokale forskrifter for elektriske installationer skal overholdes !

4.2 Afløb for kondensvand

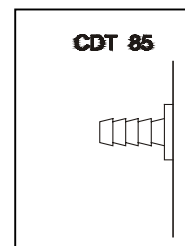
I CDT 22, 35, 35S og 50 kan kondensvandet opsamles i vandbeholderen eller ledes til afløb via en afløbsslange.

Drypbakken i CDT 22, 35, 35S og 50 er forsynet med en kobberstuds (12,7 mm i udv. diameter) for tilslutning af en ½" afløbsslange.

Hvis CDT 22, 35, 35S og 50 benyttes med vandbeholder, afbrydes affugteren automatisk, når beholderen er fuld.

Strømmen til affugteren skal være afbrudt inden vandbeholderen tømmes.

Kondensvandet i CDT 85 ledes bort via en ½" afløbsslange, der tilsluttes drypbakkens plaststuds (13,3 mm i udv. diameter) – se figur 4.



Figur 4 viser afløb på CDT 85.

4.3 Tilslutning af hygrostat

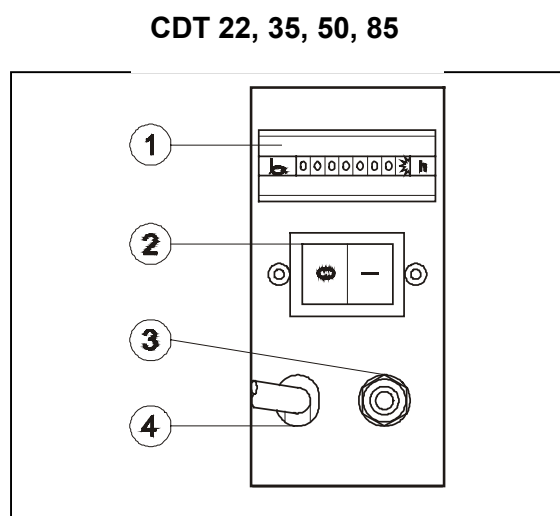
Affugteren kan arbejde kontinuerligt eller styres ved hjælp af en hygrostat. Hygrostaten leveres som ekstraudstyr.

Hygrostaten tilsluttes hygrostatbøsningen (3) (gældende for CDT 22, 35, 50, 85) eller (4) (gældende for CDT 35S).

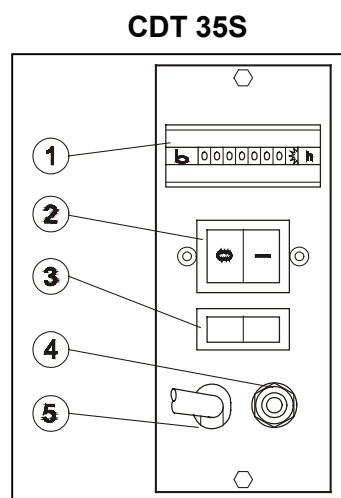
Ønskes hygrostaten placeret på selve affugteren skal dette ske på siden af affugteren, således at hygrostaten påvirkes mindst muligt.

Det anbefales at placere hygrostaten så langt fra affugteren som muligt for at opnå den optimale måling af luftens relative fugtighed.

Hygrostaten er tilsluttet en spænding på 12V.



Figur 5.1 viser drifftimetæller (1), hovedkontakt (2), hygrostatbøsning (3) og elkabelindgang (4).



Figur 5.2 viser drifftimetæller (1), hovedkontakt (2), kontakt for varmelegeme (3), hygrostatbøsning (4) og elkabelindgang (5).

5. Drift

5.1 Drift uden hygrostat

Hovedkontakten (2) stilles på - (se figur 5.1/5.2), hvorved ventilatoren og kompressoren starter. Lampen i hovedkontakten lyser. Affugteren er nu i kontinuerlig drift uafhængigt af den relative fugtighed i rummet. Affugteren afbrydes ved at stille hovedkontakten på 0.

5.2 Drift med hygrostat

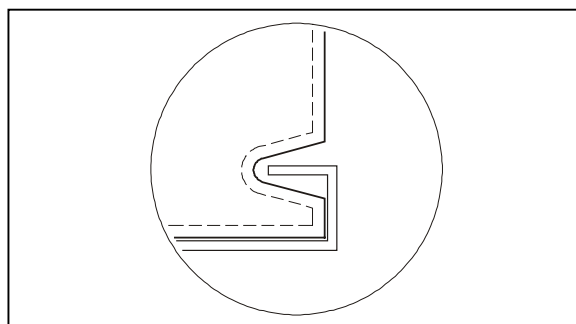
Hygrostatens stik stikkes i bøsningen (se afsnit 4.3) og affugteren sættes i gang, som beskrevet i afsnit 5.1. Hvis luftfugtigheden i rummet er højere end den indstillede værdi, vil affugteren starte.

Når luftfugtigheden når indstillingsværdien vil hygrostaten afbryde affugteren. Den grønne hovedkontakt (2) vil fortsat lyse (se figur 5.1/5.2). Hvis luftfugtigheden atter kommer over indstillingsværdien vil hygrostaten starte affugteren.

Hvis affugteren skal slukkes helt, eksempelvis ved tømning af vandbeholderen, skal hovedkontakten (2) stilles på 0.

5.3 Tømning af vandbeholderen

Som nævnt i afsnit 4.2 skal affugteren afbrydes inden vandbeholderen tages ud. Vandbeholderen tages ud ved at man trykker *indad*, således at hakket i vandbeholderen kommer fri af kanten. Når vandbeholderen atter sættes ind skal man sikre sig, at den sidder korrekt som vist på figur 6, således at den automatiske vandstopfunktion ikke sættes ud af kraft.



Figur 6 viser placeringen af vandbeholderen.

Hvis vandstopfunktionen ikke fungerer, vil vandet i beholderen løbe over.

Bemærk: Efter ethvert stop af affugteren, enten via hovedkontakten, hygrostat eller vandstopfunktionen, vil den elektroniske styring spærre for start i 45 sekunder, for at sikre kompressoren mod hyppige start og stop.

5.4 Drift med varmelegeme og fleksible slanger (gældende for CDT 35S)

CDT 35 S har indbygget varmelegeme som giver mulighed for øget udblæsningstemperatur. Dette kan være hensigtsmæssigt, hvis affugtnings- og tørringsprocessen ønskes fremskyndet ved lave rumtemperaturer.

Hovedkontakten (2) (se figur 5.2 for CDT 35S) skal stå på - for at varmelegemet kan aktiveres på kontakten (3).

Når varmelegemet er i drift lyser lampen i kontakten. Varmelegemet er nu i kontinuerlig drift uafhængigt af den relative fugtighed i rummet. Varmelegemet slukkes ved at aktivere kontakten endnu engang.

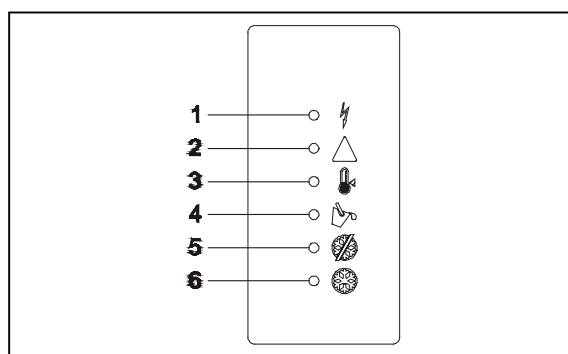
Hvis varmelegemet er tændt og luftfugtigheden styres vha. hygrostat, slukkes varmelegemet når hygrostaten stopper affugteren. Ligeledes tændes varmelegemet, når hygrostaten starter affugteren.

På affugterens front er der mulighed for at påmontere 2 stk. Ø100 mm fleksible slanger til fordeling af udblæsningsluften. (Max. 5 m pr. slange). Til at overvinde tryktabet i de påmonterede slanger er CDT 35 S udstyret med en trykstabil radial ventilator.

6. Elektronisk styring

Hele styringen af affugteren med alle sikkerheds-, kontrol- og tænd/slukfunktioner sker via CDG2 elektronikken. Betydningen af de enkelte lysdioder er som følger. (Se figur 7)

1. Strømmen er tilsluttet.
2. For at beskytte kompressoren er affugteren automatisk sat ud af drift p.g.a. en temperatur over 55°C på kondensatorfladen. Efter 44 minutter genindkobles affugteren automatisk. I perioden på 44 min. lyser trekanten rødt for at indikere fejl.
3. Rumtemperaturen er under 3°C og affugteren er sat ud af drift. Ved en rumtemperatur over 3°C genindkobles affugteren automatisk.
4. Affugteren er ikke i drift p.g.a. fyldt vandbeholder.
5. Affugteren afrimer fordamperfladen. I denne fase arbejder kompressoren, mens ventilatoren står stille.
6. Ved rumtemperaturer under ca. 15°C opstår der isdannelse på fordamperen. Afrimningsfunktionen tillader denne isdannelse i 44 min. inden afrimningen af fordamperfladen aktiveres.



Figur 7 viser displayet med driftsmeldinger.

For CDT 85 er lysdiode (4) undladt, da affugteren ikke kan benyttes med vandbeholder.

7. Service og vedligehold

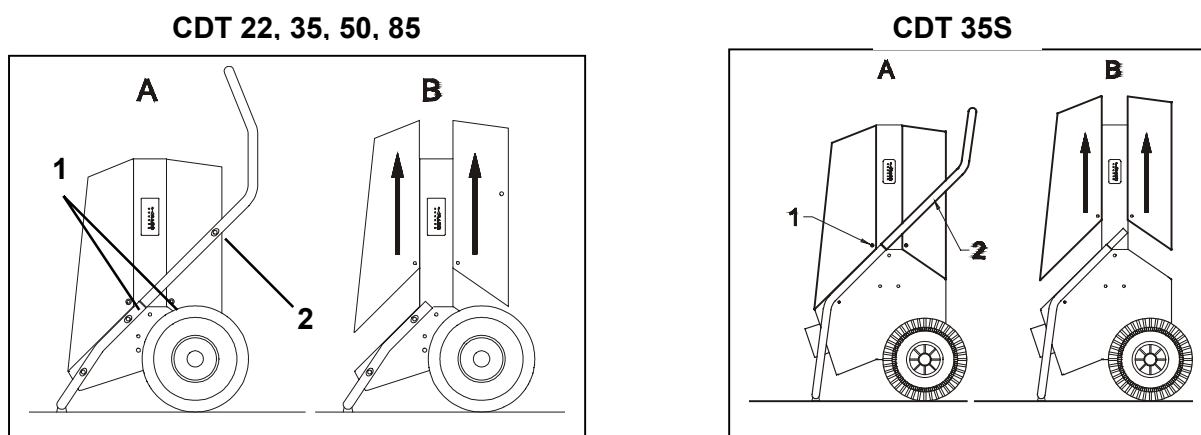
BEMÆRK : Før affugteren åbnes, skal netstikket trækkes ud !

7.1 Rengøring af filter

Et snavset filter nedsætter affugterens ydeevne og medfører tilsmudsning af det indre i affugteren. Derfor skal filteret renses med jævne mellemrum, enten ved at skylle det igennem med lunkent sæbevand, eller ved støvsugning, hvis filteret kun er lidt snavset.

7.2 Rengøring af affugteren

En gang om året skal affugteren kontrolleres indvendigt for snavs. Filteret fjernes. Derefter løsnes skruerne (1) og (2), hvorefter trækbøjle og kabinettet fjernes, og affugteren støvsuges. Især skal kondensatoren og fordampere støvsuges grundigt. Hvis fordampere er meget snavset kan den vaskes med sæbevand. Det kræver dog forsigtighed, da lamellerne let tager skade. Endelig skal drypbakken rengøres for at vandet uhindret kan løbe ud.



Figur 8 viser hvordan kabinetdelene aftages

8. Fejlsøgning

BEMÆRK : Inden fejlsøgning påbegyndes skal der gå et minut, da elektronikken kan have spærret affugteren af sikkerhedshensyn.

Affugteren starter ikke, grøn kontrollampe lyser ikke:

Kontroller at strømforsyningen til affugteren er i orden. Kort sagt om ledningen er sat i stikket. Hvis stikket er sat i, kontroller da gruppesikringen.

Affugteren starter ikke, grøn kontrollampe lyser:

Hygrostaten er sandsynligvis indstillet på for høj en værdi. Mindsk indstillingsværdien. Hvis affugteren ikke starter fjern da hygrostaten. Hvis affugteren nu starter, er hygrostaten defekt.

Meldinger fra lysdioderne i elektronikken:

- | | |
|-------------------------|---|
| Lysdiode 2 lyser rødt: | Tryk/temperatur i køleanlæggets højtryksside er for høj
Check filter og affugteren for tilsmudsning
Kontroller at ventilatoren fungerer |
| Lysdiode 3 lyser grønt: | Rumtemperaturen er under 3°C og affugteren er automatisk sat ud af drift. Afvent til temperaturen kommer over 3°C. |
| Lysdiode 4 lyser grønt: | Vandbeholderen er fuld og skal tømmes. |

Hvis affugteren ikke starter igen bør en DANTHERM forhandler kontaktes. Dette gælder også når affugteren kører uden at udskille vand. Det drejer sig sandsynligvis om en fejl i kølekredsen, som skal afhjælpes af en servicetekniker.

Bemærk : Hvis affugteren ikke fungerer som den skal, skal den straks afbrydes.

9. Tekniske data

Model		CDT 22	CDT 35	CDT 50	CDT 85
Arbejdsområde - fugt	%RF	40 - 100			
Arbejdsområde - temperatur	°C	3 - 30			
Nettilslutning	V/Hz	230/50			
Max. ampereforbrug	A	2,9	2,7	4,1	6,9
Max. optagen effekt	kW	0,6	0,7	0,950	1,5
Luftydelse	m ³ /h	280	400	800	1000
Kølemiddel	-	R 407 C	R 407 C	R 407 C	R 407 C
Kølemiddelfyldning	kg	0,300	0,475	0,575	1,600
Vandbeholderstørrelse	l	5,5	12,5	12,5	
Lydniveau i 1m afstand	dB(A)	57	59	61	64
Vægt	kg	41	52	60	74

Model		CDT 35 S
Arbejdsområde - fugt	%RF	40 - 100
Arbejdsområde - temperatur	°C	3 - 30
Nettilslutning	V/Hz	230/50
Max. ampereforbrug uden elvarmelegeme	A	3,7
Max. optagen effekt uden elvarmelegeme	KW	0,9
Max. ampereforbrug med elvarmelegeme	A	8,0
Max. optagen effekt med elvarmelegeme	kW	1,9
Luftydelse	m ³ /h	650
Kølemiddel	-	R 407 C
Kølemiddelfyldning	kg	0,475
Vandbeholderstørrelse	l	12,5
Lydniveau i 1m afstand	dB(A)	62
Vægt	kg	56

9.1 Bortskaffelse

CDT affugterne indeholder kølemiddel R407C og kompressorolie. Kompressoren skal, i forbindelse med bortskaffelse, returneres til offentligt godkendt modtagestation.

CONTENT	PAGE
1. Unpacking of the unit	10
2. Method of operation	10
3. Transport instructions	11
4. Placing of the unit	11
4.1 Electrical connection	11
4.2 Condensate drain	12
4.3 Connection of hygostat	12
5. Operation	13
5.1 Operation without hygostat	13
5.2 Operation with hygostat	13
5.3 Emptying the water container	13
5.4 Operation with heating element and flexible hoses (only CDT 35S)	13
6. Electronic control	14
7. Service and maintenance	14
7.1 Cleaning the filter	14
7.2 Cleaning the dehumidifier	15
8. Fault finding	15
9. Technical specifications	16
9.1 Disposal	16
 Spare parts, Exploded views, Wiring diagram, Cooling circuit	 33 - 48

1. Unpacking of the unit

To avoid damage to the packaging the CDT 22 has to be lifted vertically out. The CDT 35, CDT 35S, CDT 50 and CDT 85 can be rolled out after having tilted the packaging.

The handle is fitted in accordance with the enclosed description.

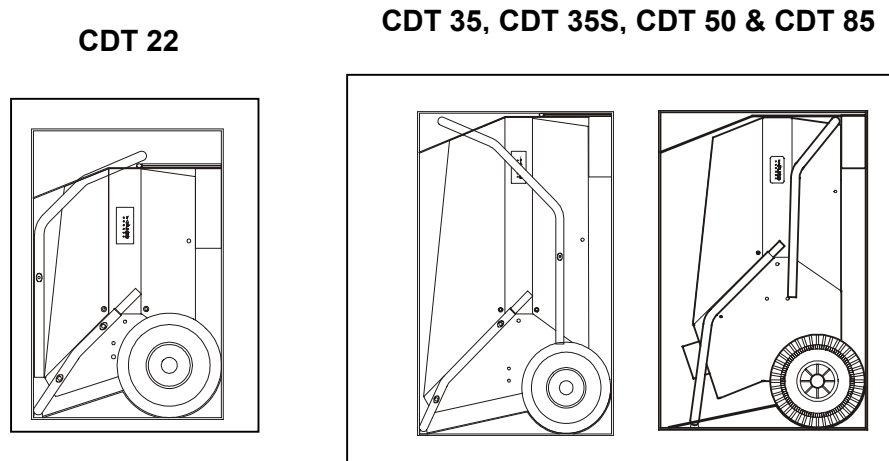


Figure 1 shows the unit in the packaging.

2. Method of operation

The dehumidifiers type CDT work in accordance with the condensation principle.

Figure 2 shows the principle in the cooling circuit. The humid air is drawn in by a fan (7). The air passes through a filter (5) and is cooled down on the evaporator (2). This will bring the air temperature down below the dew point, which makes the water vapour condense to droplets on the evaporator.

The droplets fall onto a condensate tray and are led to a water container or to a drain.

The cold air is then led through the condenser (3) where it is reheated. This heat comes from the condensation process and from the compressor (1) and fan (7) energy, which is turned into heat. Therefore the air leaves the dehumidifier at a temperature that is higher than at the entrance.

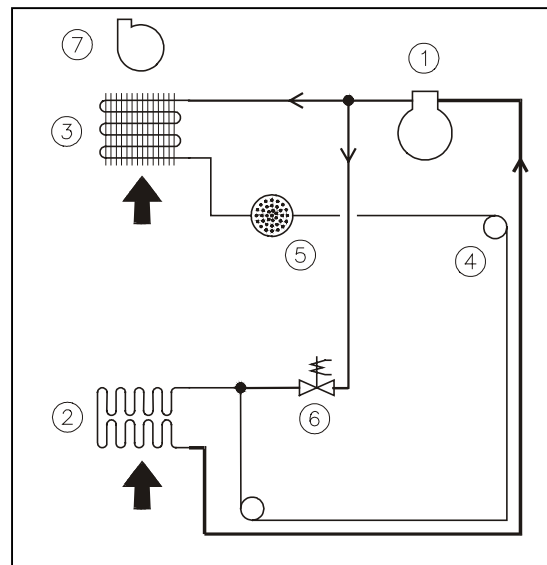


Figure 2 shows the principle of the cooling process.

The approx. increase in temperature is 5°C.

The continuous air circulation through the unit reduces the relative humidity giving rapid but gentle drying.

3. Transport instructions

Always transport the CDT 22 in **vertical** position. If the unit is laid down during transport, the compressor may be damaged and oil from the compressor may get into the cooling circuit.

These precepts do not apply for CDT 35, CDT 35S, CDT 50 and CDT 85, as these units are fitted with rotary compressors.

If the units CDT 35, 35S, 50 or 85 have been laid down during transport, they must stand in vertical position for at least 1 hour, before they are put in service.

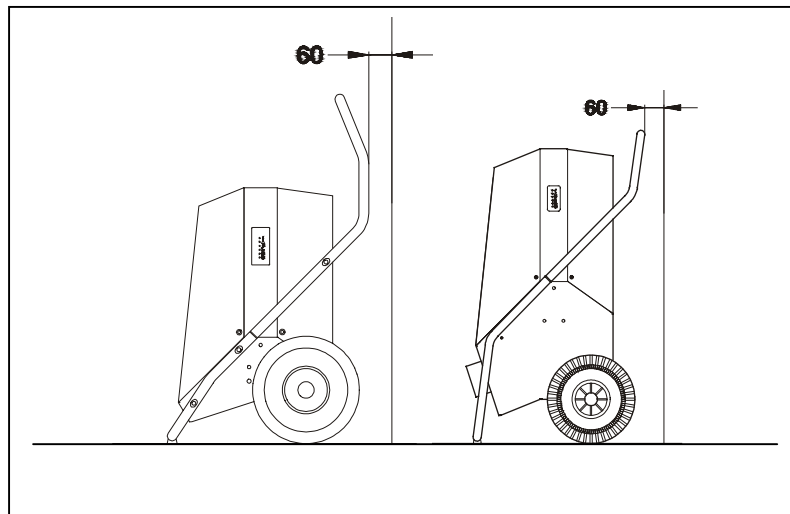
4. Placing of the unit

If possible the dehumidifier should be placed in the middle of a room to ensure a good air circulation.

The air should be sucked in freely at the back of the unit and blown out at the front.

The minimum distance from a wall should be about 60 cm. The minimum distance on the exhaust air side should be 3 metres.

It is important that the dehumidifier is not installed near a source of heat as for example a radiator, and doors and windows must be kept closed.



Figuer 3 shows the placing of the unit in relation to a wall

4.1 Electrical connection

The unit is complete with plug and cable and ready for connection to a 230V/50Hz socket. The socket should be fuse protected with a 10A fuse or a 16A circuit breaker.

NOTE : Observe local power supply company regulations !

4.2 Condensate drain

In CDT 22, 35, 35S and 50 the condensate may be collected in the water container or be drained off through a hose.

The drip trays of CDT 22, 35, 35S and 50 have an outlet socket made of copper (outside diameter 12,7 mm) for connection of a 1/2" outlet hose.

If CDT 22, 35, 35S and 50 are used with a water container, the dehumidifier switches off automatically when the water container is full.

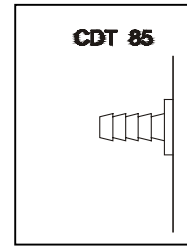


Fig. 4 shows the drain outlet of CDT 85.

Switch off the electricity supply before emptying the water container!

In the CDT 85 the condensate is drained off through a 1/2" outlet hose, which is connected to the plastic drain outlet of the drip tray (outside diameter 13,3 mm) - see fig. 4.

4.3 Connection of hygrostat

The dehumidifier can operate continuously or be controlled by a hygrostat. The hygrostat is supplied as an extra accessory.

The hygrostat cable is connected to the hygrostat socket (3) (CDT 22, 35, 50 and 85) or (4) (CDT 35S).

If the hygrostat is to be fixed to the dehumidifier itself, it must be fixed to the side to reduce the dehumidifier's influence on the hygrostat.

It is recommended to place the hygrostat as far away from the unit as possible to ensure that the dehumidifier does not directly influence the hygrostat with its dry air.

The hygrostat is connected to 12V.

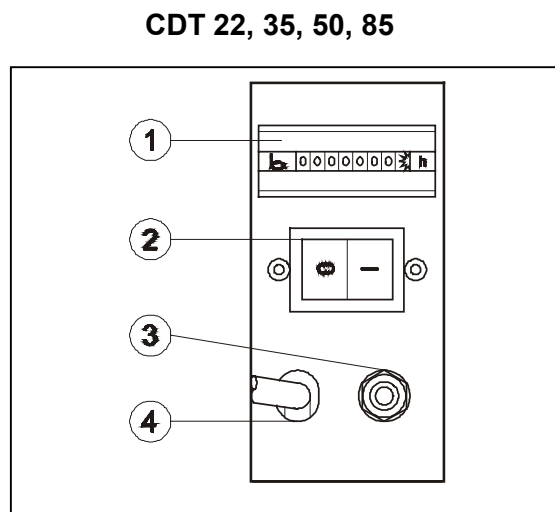


Fig. 5.1 shows the hour meter (1), main switch (2), hygrostat socket (3) and cable entry (4).

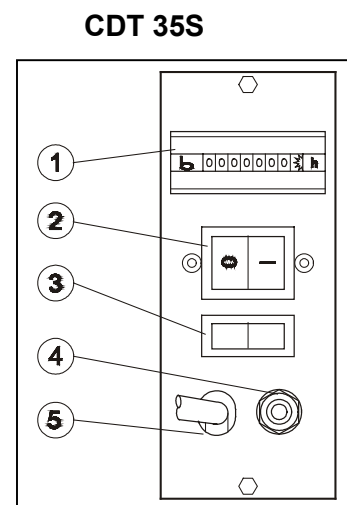


Fig. 5.2 shows the hour meter (1), main switch (2), switch for heating element (3), hygrostat socket (4) and cable entry (5).

5. Operation

5.1 Operation without hygostat

The main switch (2) is set to pos. - (see fig. 5.1/5.2) and fan and compressor start. The lamp of the main switch lights up. The unit now operates continuously, independently of the relative humidity in the room. The unit is switched off by turning the main switch to pos. 0.

5.2 Operation with hygostat

The hygostat plug is connected to the socket, (see 4.3) and the unit is started as described in 5.1. If the relative humidity of the room is higher than the hygostat setting, the unit starts to dehumidify.

When the relative humidity of the air is equal to the setting of the hygostat, the hygostat will switch off the unit automatically. The green lamp (2) is still on (see fig. 5.1/5.2). If the humidity of the air increases again, the unit is switched on again by the hygostat.

If the dehumidifier is to be turned off completely, for example if the water container is to be emptied, the main switch (2) must be set at pos. 0.

5.3 Emptying the water container

As mentioned in 4.2 the unit has to be switched off before taking out the water container. When taking out the water container, press it slightly *inwards* to disengage the cut of the water container from the edge. When reinserting the water container care must be taken not to place the container in a position which switches off the automatic water stop function (see figure 6).

If the water stop function does not work the water in the container will run over.

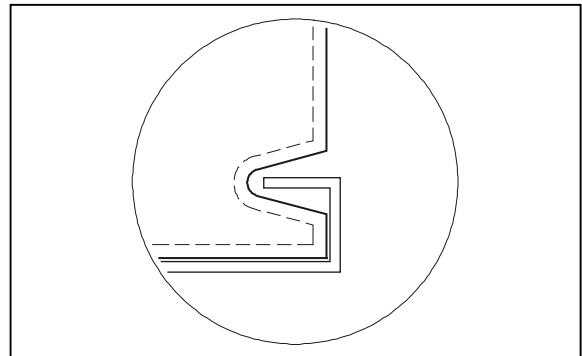


Fig. 6 shows the placing of the water container.

NOTE: After each stop of the unit, either on the main switch, by the hygostat or by the water stop function, the electronic control will delay a new start for 45 seconds. This will protect the compressor against frequent starts and stops.

5.4 Operation with heating element and flexible hoses (Only CDT 35S)

The CDT 35S has a built-in heating element that permits increased outlet temperatures. This is desirable in cases where there is a request for an accelerated dehumidification and drying process at low room temperatures.

The main switch (2) (see fig. 5.2 for CDT 35S) must be set on - if the heating element is to be activated on the switch (3).

When the heating element is on, also the light of the switch is on. The heating element now works continuously and independently of the relative humidity in the room. It is turned off by reactivating the switch.

If the heating element is on and the humidity of the air is hygostat controlled, it will be turned off when the hygostat stops the unit. Vice versa when the hygostat starts the unit.

On the front two Ø100 mm flexible hoses may be connected for distribution of the hot outlet air (max. length of hoses: 5 m each). To overcome the pressure loss in the hoses, the CDT 35 S is equipped with a pressure stable radial fan.

6. Electronic control

The entire control of the unit, inclusive of safety, control and ON/OFF functions is taken care of by the CDG 2 circuit board. The light diodes on the control panel give the following indications. (see figure 7)

1. Power is on.
2. The temperature on the condenser coil is higher than 55°C and therefore the unit has been switched off in order to protect the compressor. After 44 minutes the unit switches on again automatically. During these 44 minutes the LED will light up in red to indicate a failure.
3. The room temperature is lower than 3°C and the unit is switched off. At room temperatures higher than 3°C, the unit switches on again automatically.
4. The unit is switched off because the water container is full.
5. The evaporator coil is being defrosted. During defrosting the compressor is working and the fan is stopped.
6. At room temperatures lower than approx. 15°C the evaporator will ice up. The defrost function allows icing up for 44 minutes before defrosting of the evaporator coil is activated.

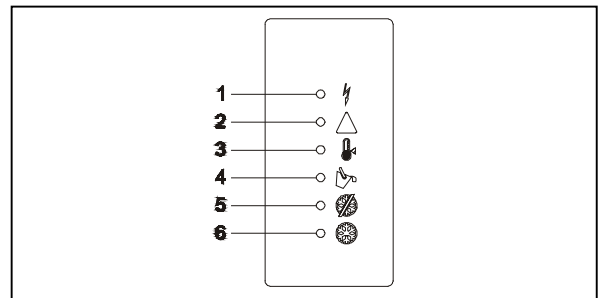


Fig. 7 shows the display with operational signals.

The CDT 85 has no LED (4) as this model has no water container.

7. Service and maintenance

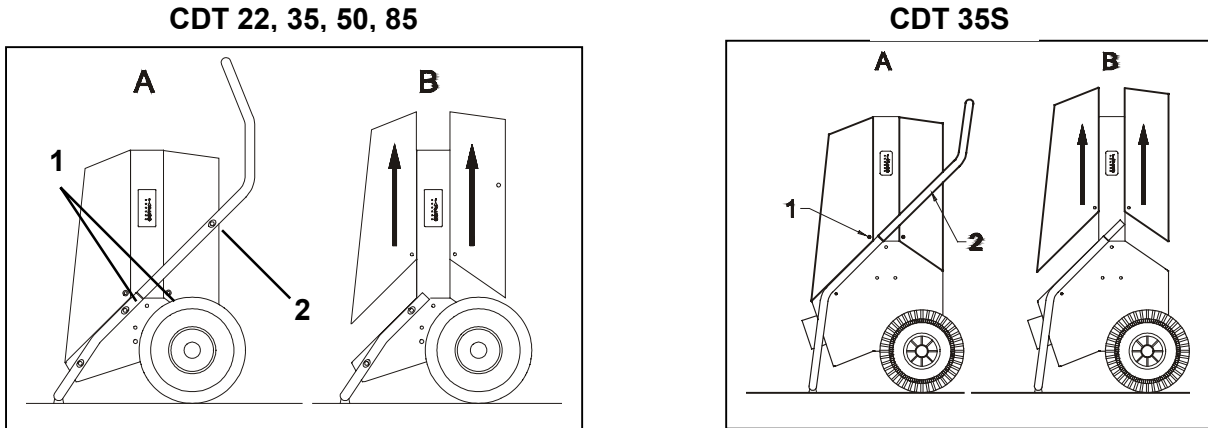
NOTE: Unplug the mains electricity cable before opening the unit !

7.1 Cleaning the filter

A dirty filter will reduce the efficiency and cause dirt to deposit on the inside. Therefore the filter should be cleaned at regular intervals. It can either be rinsed in lukewarm soapy water or, if not very dirty, cleaned with a vacuum cleaner.

7.2 Cleaning the dehumidifier

Once a year the unit should be cleaned internally. Remove filter and loosen screws (1) and (2). Then handle and cover panels are detached. The inside of the unit is now accessible for vacuum cleaning. Especially the condenser and the evaporator have to be vacuum cleaned with care. If the evaporator is very dirty it can be washed with tepid soapy water, but it has to be done with much care, as the fins will easily become damaged. The drip tray under the evaporator may also need cleaning, in order not to restrict drainage of the condensate.



Figur 8 shows how the panels are removed

8. Fault finding

NOTE: Wait one minute before starting to locate the fault, as the electronic control may have switched off the unit for safety reasons.

The dehumidifier does not start, green lamp does not light up:

Check the power supply to the unit. Check that the cable is plugged into the socket. If so, check the group fuse.

The dehumidifier does not start, green lamp is on:

The hygostat is probably set too high. Reduce its setting. If the unit does not start, remove the hygostat. If the unit starts to work now, the hygostat is defective.

Signals from the LED's on the electronic control:

LED 2 lights up in red: Pressure/temperature on the high pressure side of the cooling plant is too high. Check filter and unit for dirt. Check that the fan is working.

LED 3 lights up in green: Room temperature below 3°C and the unit is switched off automatically. Wait until the temperature is above 3°C.

LED 4 lights up in green: The water container is full and must be emptied.

If the unit does not start again contact a DANTHERM dealer. This also applies if the unit is running but not producing any water. This is probably due to a fault in the cooling circuit, which can only be repaired by a service engineer.

NOTE: If the unit does not work as it should, switch it off immediately !

9. Technical specifications

Model		CDT 22	CDT 35	CDT 50	CDT 85
Working range – humidity	%RH	40 - 100			
Working range – temperature	°C	3 - 30			
Power supply	V/Hz	230/50			
Max. current consumption	A	2,9	2,7	4,1	6,9
Max. power consumption	kW	0,6	0,7	0,950	1,5
Air volume	m ³ /h	280	400	800	1000
Refrigerant	-	R 407 C	R 407 C	R 407 C	R 407 C
Refrigerant quantity	kg	0,300	0,475	0,575	1,600
Capacity of water container	l	5,5	12,5	12,5	-
Sound level 1m distance	DB(A)	57	59	61	64
Weight	kg	41	52	60	74

Model		CDT 35 S
Working range – humidity	%RH	40 - 100
Working range – temperature	°C	3 - 30
Power supply	V/Hz	230/50
Max. current consumption without heating element	A	3,7
Max. power consumption without heating element	kW	0,9
Max. current consumption with heating element	A	8,0
Max. power consumption with heating element	kW	1,9
Air volume	m ³ /h	650
Refrigerant	-	R 407 C
Refrigerant quantity	kg	0,475
Capacity of water container	l	12,5
Sound level 1m distance	DB(A)	62
Weight	kg	56

9.1 Disposal

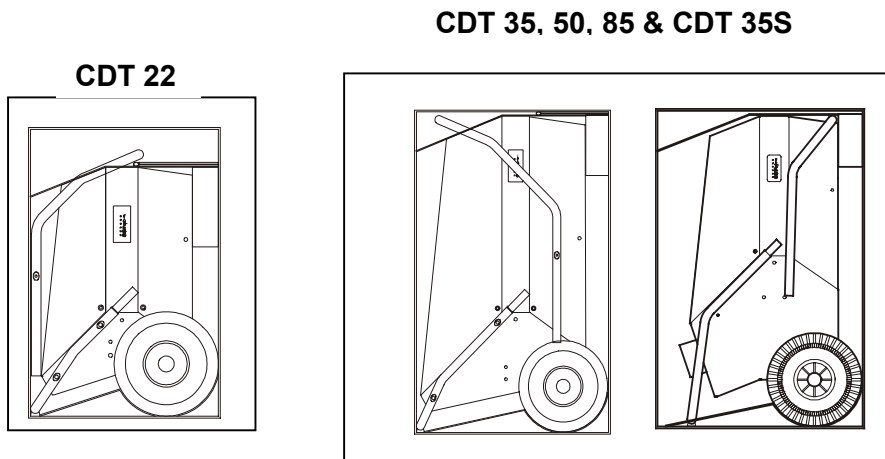
This unit contains refrigerant type R407C and compressor oil. When scrapping the unit, bring the compressor to a place of discharge which is approved by the authorities.

Inhaltsverzeichnis	Seite
1. Auspacken des Gerätes	18
2. Funktionsprinzip	18
3. Gerätetransport	19
4. Geräteaufstellung	19
4.1 Elektrischer Anschluss	19
4.2 Kondensatabfluss	20
4.3 Hygrostatanschluss	20
5. Inbetriebnahme	21
5.1 Betrieb ohne Hygrostat	21
5.2 Betrieb mit Hygrostat	21
5.3 Entleerung des Wasserbehälters	21
5.4 Betrieb mit Heizkörper und flexiblen Schläuchen (nur CDT 35S)	21
6. Elektronische Steuerung	22
7. Wartung und Pflege	22
7.1 Filterreinigung	22
7.2 Gerätereinigung	23
8. Störungssuche	23
9. Technische Daten	24
9.1 Entsorgung	24
Ersatzteile, Explosionszeichnungen, Schaltplan, Kältekreislauf	33 - 48

1. Auspacken des Gerätes

Um die Verpackung nicht zu beschädigen muss man, wenn es sich um ein CDT 22 Gerät handelt, das Gerät aus dem Kasten heben. Kästen mit CDT 35, CDT 35S, CDT 50 oder CDT 85 können geneigt und das Gerät herausgerollt werden.

Danach ist der Handgriff zu montieren, wie in der beigegeführten Anleitung beschrieben und das Gerät ist gebrauchsfertig.



Figur 1 zeigt das Entfeuchter im Kasten.

2. Funktionsprinzip

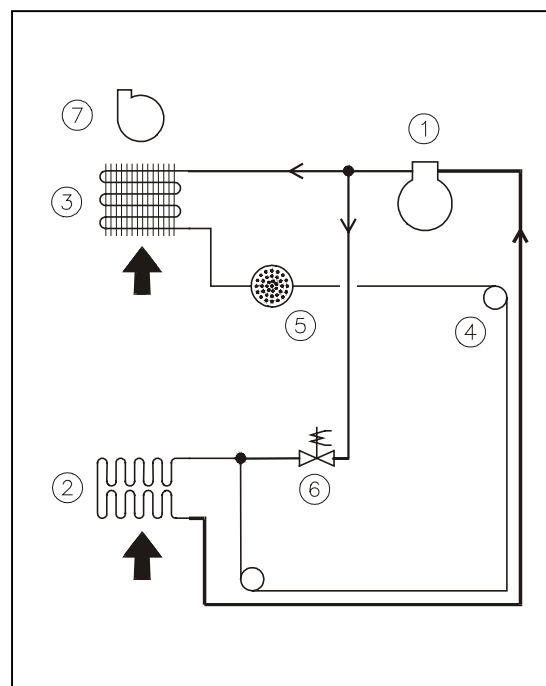
Die Luftentfeuchter der CDT Serie arbeiten nach dem Kondensationsprinzip.

Figur 2 zeigt das Prinzip des Kühlkreises. Mittels eines Ventilators (7) wird die zu entfeuchtende Luft durch einen Filter angesaugt und am Verdampfer (2) gekühlt. Dieser kühlt die Luft unter den Taupunkt ab und der in der Luft enthaltene Wasserdampf kondensiert zu Wassertropfen auf dem Verdampfer. Die Tropfen werden in der Kondensatschale aufgefangen und in den Wasserbehälter oder zu einem Abfluss abgeleitet.

Die jetzt abgekühlte Luft wird durch den Kondensator (3) geleitet und hier wieder erwärmt. Die Energie für die Erwärmung kommt sowohl aus der freigegebenen Kondensationswärme als aus der Antriebsarbeit des Kompressors (1) und des Ventilators (7). Die Temperatur der Luft ist deshalb höher am Ausgang vom Entfeuchter als am Eingang.

Die Temperatursteigerung beträgt ungefähr 5°C.

Durch die ständige Zirkulation der Raumluft durch das Gerät wird die absolute Feuchtigkeit der Luft nach und nach gesenkt, wodurch ein sehr schnelles und schonendes Austrocknen erreicht wird.



Figur 2 zeigt das Prinzip des Kühlprozesses.

3. Gerätetransport

Es ist wichtig bei einem CDT 22 das Gerät **immer** stehend zu transportieren. Bei einem liegenden Transport kann der Kompressor beschädigt werden, bzw. kann Schmiermittel vom Kompressor in den Kältekreislauf gelangen. Diese Vorbehalte gelten nicht für die Geräte CDT 35, CDT 35S, CDT 50 und CDT 85, da diese mit Rollkolbenkompressoren ausgestattet sind.

Haben Sie die Geräte CDT 35, CDT 35S, CDT 50 oder CDT 85 liegend transportiert, müssen die Geräte mindestens 1 Stunde vor Gebrauch aufrecht stehen.

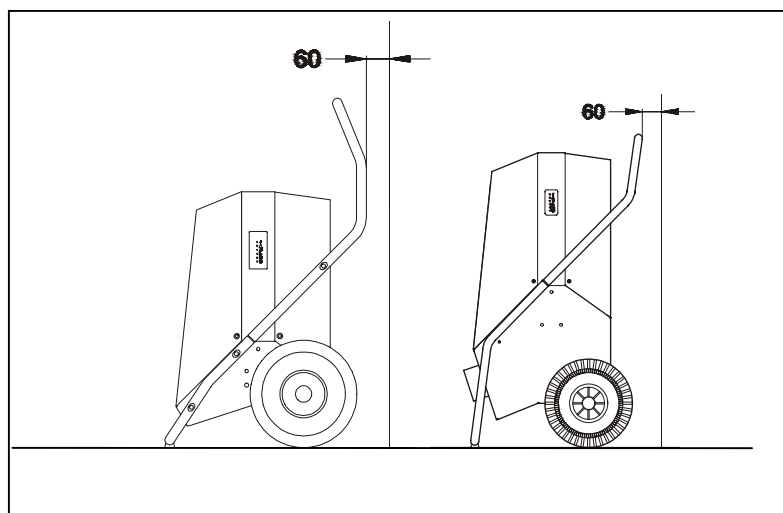
4. Geräteaufstellung

Der Entfeuchter sollte, soweit dies möglich ist, mitten im Raum aufgestellt werden, so dass eine gute Luftzirkulation im ganzen Raum erreicht wird.

Die Aufstellung muss so erfolgen, dass die Luft auf der Rückseite des Geräts ungehindert angesaugt und auf der Frontseite ausgeblasen werden kann.

Der Minimumabstand zur Wand soll mindestens 60 cm betragen. Auf der Ausblasseite mindestens 3 m.

Es ist wichtig, dass der Entfeuchter nicht in der Nähe einer Wärmequelle wie z.B. eines Heizkörpers steht und dass Fenster und Türen in dem zu entfeuchtenden Raum geschlossen sind.



Figur 3 zeigt die Geräteplatzierung im Verhältnis zur Wand.

4.1 Elektrischer Anschluss

Das Gerät wird steckerfertig geliefert und kann an jede Steckdose für 230V/50Hz angeschlossen werden. Die Steckdose sollte mit einer 10A Sicherung oder einem 16A Sicherungsautomaten abgesichert werden.

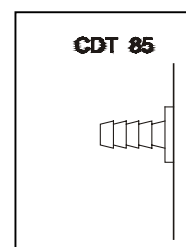
Achtung: Die örtlichen Vorschriften für elektrische Installationen sind zu beachten!!

4.2 Kondensatabfluss

In den Geräten CDT 22, 35, 35S und 50 kann das Kondensat in einem Wasserbehälter aufgefangen oder durch einen Schlauch direkt abgeleitet werden.

Die Kondensatschalen der CDT 22, 35, 35S und 50 sind mit Kupferstutzen versehen (Aussendurchmesser 12,7 mm) für den Anschluss eines 1/2" Schlauches.

Werden die CDT 22, 35, 35S und 50 mit Wasserbehälter verwendet, schaltet das Gerät automatisch ab, wenn der Behälter gefüllt ist.



Figur 4 zeigt den Abfluss der CDT 85.

Vor dem Entleeren des Wasserbehälters ist das Gerät abzuschalten.

Im CDT 85 wird das Kondensat durch einen 1/2" Schlauch abgeleitet, der an den Kunststoffstutzen der Kondensatschale angeschlossen wird (Aussendurchmesser 13,3 mm) – siehe Fig. 4.

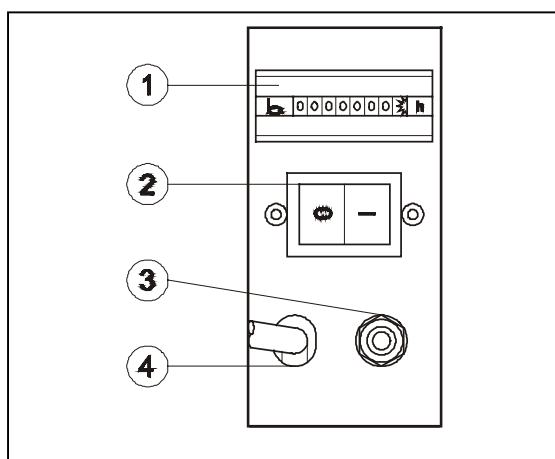
4.3 Hygrostatanschluss

Der Entfeuchter kann im Dauerbetrieb arbeiten oder durch einen Hygrostaten (Zubehör) gesteuert werden. Der Hygrostat wird an die Hygrostatsteckdose (3) (CDT 22, 35, 50, 85 oder (4) (CDT 35S) angeschlossen.

Wünscht man, den Hygrostaten auf dem Entfeuchter anzubringen, ist die Seite des Entfeuchters die beste Placierung, damit der Entfeuchter wenigst möglich auf den Hygrostaten einwirkt. Es ist empfehlenswert, den Hygrostaten möglichst weit vom Gerät entfernt anzubringen, um die optimale Messung der relative Feuchtigkeit der Luft zu erzielen.

Die Spannung am Hygrostatausgang beträgt 12V.

CDT 22, 35, 50, 85



Figur 5.1 zeigt: Betriebsstundenzähler (1) Hauptschalter (2) Hygrostatanschluss (3) und Kabel (4).

CDT 35S

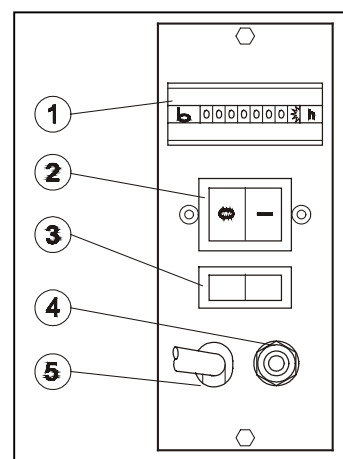


Fig. 5.2 zeigt: Betriebsstundenzähler (1) Hauptschalter (2), Schalter für Heizkörper (3), Hygrostatanschluss (4) und Kabel (5).

5. Inbetriebnahme

5.1 Betrieb ohne Hygrostat

Den Hauptschalter (2) auf - stellen (siehe Figur 5.1/5.2), wodurch Ventilator und Kompressor anlaufen. Die Lampe im Hauptschalter leuchtet. Das Gerät läuft nun im Dauerbetrieb, unabhängig von der relativen Feuchte im Raum. Das Ausschalten des Gerätes geschieht durch Umschalten des Hauptschalters auf 0.

5.2 Betrieb mit Hygrostat

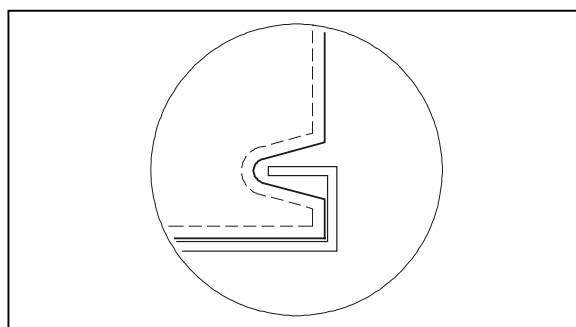
Hygrostat in Buchse stecken (siehe 4.3) und das Gerät wie im 5.1 beschrieben in Betrieb nehmen. Liegt der am Hygrostaten eingestellte Wert unter der im Raum herrschenden Luftfeuchte, wird der Entfeuchter starten. Ist die eingestellte Feuchtigkeit erreicht, schaltet der Hygrostat das Gerät ab. Die grüne Hauptschalter (2) (siehe Figur 5.1/5.2) leuchtet weiterhin. Steigt die Feuchtigkeit wieder über den eingestellten Wert, schaltet der Hygrostat den Entfeuchter automatisch wieder ein.

Sollte das Gerät vollständig abgeschaltet werden, z.B. beim Entleeren des Wasserbehälters, ist der Hauptschalter (2) auf 0 zu stellen.

5.3 Entleerung des Wasserbehälters

Wie bereits in Abschnitt 4.2 erläutert, muss das Gerät ausgeschaltet werden, bevor der Wasserbehälter entnommen wird. Drücken Sie den Wasserbehälter leicht *nach innen*, um die Aussparung des Wasserbehälters von der Kante zu lösen. Achten Sie beim Wiedereinsetzen des Wasserbehälters darauf, dass Sie ihn nicht in eine Position bringen, in der die automatische Wasserausschaltfunktion deaktiviert wird. (Siehe Figur 6),

Wenn die Wasserausschaltfunktion deaktiviert ist, läuft der Wasserbehälter über.



Figur 6 zeigt die Plazierung des Wasserbehälters.

Achtung: Nach jedem Ausschalten des Gerätes, entweder über den Hauptschalter, den Hygrostaten oder die Wasserausschaltfunktion, sperrt die Elektronik das Gerät für 45 Sekunden, bevor es wieder gestartet werden kann. Dies ist eine Sicherheitsfunktion, die den Kompressor gegen häufige Starts und Stopps schützt.

5.4 Betrieb mit Heizkörper und flexiblen Schläuchen (nur CDT 35S)

Der im CDT 35S eingebaute Heizkörper ermöglicht erhöhte Ausblastemperaturen, welches für einen beschleunigten Entfeuchtungs- und Trocknungsprozess vorteilhaft ist.

Der Hauptschalter (2) (siehe Figur 5.2 für CDT 35S)) muss auf - eingestellt sein, um den Heizkörper durch den Schalter (3) zu betätigen.

Wenn der Heizkörper arbeitet, leuchtet das Licht im Schalter. Der Heizkörper arbeitet jetzt stetig und unabhängig von der relativen Feuchte im Raum. Er ist durch erneutem Eindrücken des Schalters abgeschaltet.

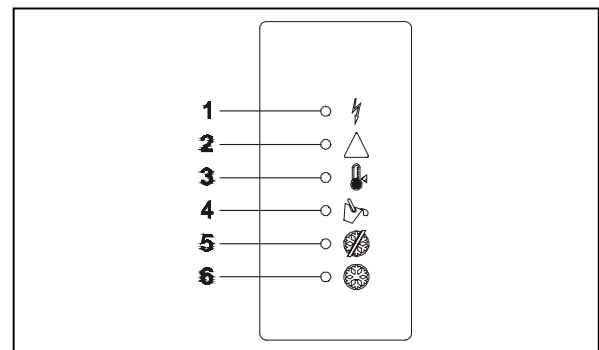
Wenn der Heizkörper tätig ist und die Luftfeuchte über Hygrostat gesteuert wird, ist der Heizkörper abgeschaltet wenn der Hygrostat das Gerät abschaltet. Umgekehrt wenn der Hygrostat das Gerät in Betrieb setzt.

Am Gerätefront können 2 Stck. Ø 100 mm flexible Schläuche zur Verteilung der heissen Ausblaskluft angeschlossen werden (max. Länge der Schläuche: 5 m je). Zur Beseitigung des Druckverlustes der Schläuche ist der CDT 35 S mit einem Druckstabilen Radialventilator ausgerüstet.

6. Elektronische Steuerung

Die gesamte Steuerung des Gerätes mit allen Sicherheits-, Kontroll- und Schaltfunktionen geschieht über die CDG2 Elektronik. Die Bedeutung der einzelnen Leuchtdioden ist wie folgt. (siehe Figur 7)

1. Spannung liegt an.
2. Zum Schutz des Kompressors, ist das Gerät wegen einer Temperatur höher als 55°C am Kondensator automatisch ausgeschaltet. Nach 44 Minuten startet das Gerät wieder automatisch. Die LED leuchtet rot auf und zeigt einen Fehler an.
3. Die Raumtemperatur ist niedriger als 3°C und das Gerät ist automatisch abgeschaltet. Steigt die Raumtemperatur über 3°C, startet der Entfeuchter wieder.
4. Der Entfeuchter ist wegen gefüllter Wasserbehälter abgeschaltet.
5. Das Gerät befindet sich in der Abtauphase, der Kompressor arbeitet und der Ventilator ist ausgeschaltet.
6. Bei Raumtemperaturen niedriger als 15°C bildet sich Eis auf dem Verdampfer. Die Abtaufunktion lässt das Gerät noch 44 Minuten lang laufen, bevor die Abtaugung der Verdampferfläche aktiviert wird.



Figur 7 zeigt das Display mit Betriebsmeldungen.

Der CDT 85 hat keine Leuchtdiode (4) weil dieses Gerät nicht mit Wasserbehälter benutzt werden kann.

7. Wartung und Pflege

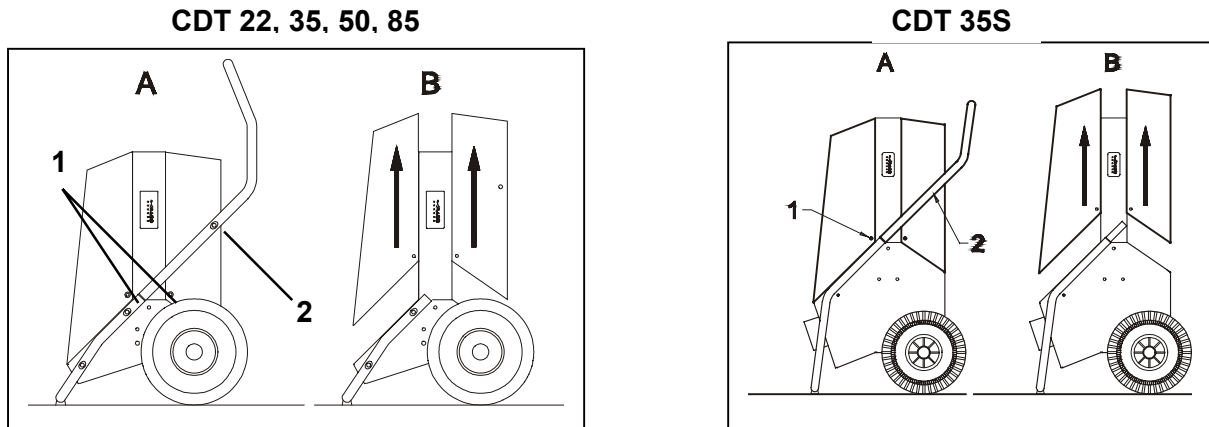
Achtung: Vor dem Öffnen des Gerätes Netzstecker ausziehen !

7.1 Filterreinigung

Ein verschmutzter Filter setzt die Leistungsfähigkeit des Entfeuchters herab und kann zur Verschmutzung im Inneren des Gerätes führen. Der Filter soll deshalb in regelmässigen Abständen gereinigt werden. Er kann entweder in lauwarmen Seifenlauge ausgespült oder bei geringerer Verschmutzung mit einem Staubsauger abgesaugt werden.

7.2 Gerätereinigung

Einmal jährlich sollte der Entfeuchter innen auf Verschmutzungen überprüft werden. Hierzu ist der Filter zu entfernen. Danach sind die Schrauben (1) und (2) zu entfernen, der Bügel und die Gehäuseteile abzunehmen und das Gerät wird staubgesaugt. Ist der Verdampfer stark verschmutzt, kann er mit lauwarmer Seifenlauge abgewaschen werden, aber mit Vorsicht, da die Lamellen leicht beschädigt werden. Auch die Kondensatschale sollte gereinigt werden, damit das Kondenswasser ungehindert ablaufen kann.



Figur 8 zeigt das Abnehmen der Gehäuseteile.

8. Störungssuche

Achtung: Bevor die Störungssuche beginnt, muss 1 Minute gewartet werden, da die Elektronik aus Sicherheitsgründen den Entfeuchter möglicherweise gesperrt hat.

Entfeuchter startet nicht, grüne Kontrolllampe leuchtet nicht.

Stromversorgung zum Entfeuchter ist unterbrochen. Kontrollieren Sie die Zuleitung, Steckdose und Sicherung.

Entfeuchter startet nicht, grüne Kontrolllampe leuchtet.

Hygrostat wahrscheinlich auf einen zu hohen Wert eingestellt. Den Wert reduzieren. Wenn das Gerät noch nicht startet, den Hygrostaten entfernen. Läuft das Gerät jetzt, ist der Hygrostat defekt.

Folgende Lichtdioden in der Elektronik leuchten:

- | | |
|-----------------------------|---|
| Lichtdiode 2 leuchtet rot: | Druck bzw. Temperatur auf der Hochdruckseite der Kühlanlage zu hoch. Kontrollieren Sie Filter und Gerät auf Verschmutzung. Kontrollieren Sie, dass der Ventilator funktioniert. |
| Lichtdiode 3 leuchtet grün: | Raumtemperatur unter 3°C. Das Gerät ist automatisch abgeschaltet. Warten bis Temperatur > 3°C steigt. |
| Lichtdiode 4 leuchtet grün: | Wasserbehälter voll. Ausleeren. |

Sollte das Gerät nicht wieder laufen, setzen Sie sich bitte mit einer Dantherm Vertretung in Verbindung. Dies gilt auch, wenn das Gerät läuft aber kein Wasser abgibt. Hier liegt wahrscheinlich ein Fehler im Kältekreislauf vor, der nur von einem Servicemonteur repariert werden kann.

Achtung: Sollte ein Gerät nicht einwandfrei funktionieren, ist es sofort ausser Betrieb zu nehmen.

9. Technische Daten

Modell		CDT 22	CDT 35	CDT 50	CDT 85
Arbeitsbereich Feuchte	% r.F.	40 - 100			
Arbeitsbereich Temperatur	°C	3 - 30			
Stromanschluss	V/Hz	230/50			
Max. Stromaufnahme	A	2,9	2,7	4,1	6,9
Max. Leistungsaufnahme	kW	0,6	0,7	0,950	1,5
Luftvolumenstrom	m ³ /h	280	400	800	1000
Kühlmittel	-	R 407 C	R 407 C	R 407 C	R 407 C
Kühlmittelmenge	kg	0,300	0,475	0,575	1,600
Grösse des Wasserbehälters	l	5,5	12,5	12,5	-
Geräusch pegel 1m Abstand	dB(A)	57	59	61	64
Gewicht	kg	41	52	60	74

Modell		CDT 35S
Arbeitsbereich Feuchte	% r.F.	40 - 100
Arbeitsbereich Temperatur	°C	3 - 30
Stromanschluss	V/Hz	230/50
Max. Stromaufnahme ohne Heizkörper	A	3,7
Max. Leistungsaufnahme ohne Heizkörper	kW	0,9
Max. Stromaufnahme mit Heizkörper	A	8,0
Max. Leistungsaufnahme mit Heizkörper	kW	1,9
Luftvolumenstrom	m ³ /h	650
Kühlmittel	-	R 407 C
Kühlmittelmenge	kg	0,475
Grösse des Wasserbehälters	l	12,5
Geräusch pegel 1m Abstand	DB(A)	62
Gewicht	kg	56

9.1 Entsorgung

Das Gerät enthält Kältemittel R407C und Kältemaschinen-Spezialöl. Bei einer endgültigen Außerbetriebnahme muss das Gerät fachgerecht entsorgt werden. Wenden Sie sich hierzu an Ihren Kälte-Fachbetrieb oder an die städtischen Entsorgungsbetriebe.

Index	Page
1. Déballage de l'appareil	26
2. Principe de fonctionnement	26
3. Prescriptions pour le transport	27
4. Mise en place de l'appareil	27
4.1 Raccordement électrique	27
4.2 Ecoulement de l'eau condensée	28
4.3 Raccordement de l'hygrostat	28
5. Fonctionnement	29
5.1 Fonctionnement sans hygrostat	29
5.2 Fonctionnement avec hygrostat	29
5.3 Vidange du réservoir d'eau	29
5.4 Fonctionnement avec corps de chauffe et gaines flexibles (CDT 35S)	29
6. Régulation électronique	30
7. Entretien	30
7.1 Nettoyage du filtre	30
7.2 Nettoyage du déshumidificateur	31
8. Localisation de défauts	31
9. Spécifications techniques	32
9.1 Dépôt	32

Pièces de rechange, Vues éclatées, Schéma électrique, Circuit frigorifique 33 - 48

1. Déballage de l'appareil

Pour éviter d'endommager la caisse de transport, il faut sortir le CDT 22 avec précaution. Pour les appareils CDT 35, CDT 35S, CDT 50 et CDT 85 il suffit d'incliner la caisse et dérouler l'appareil.

Ensuite il faut monter les poignées comme montré dans le manuel d'instruction joint et l'appareil est prêt à servir.

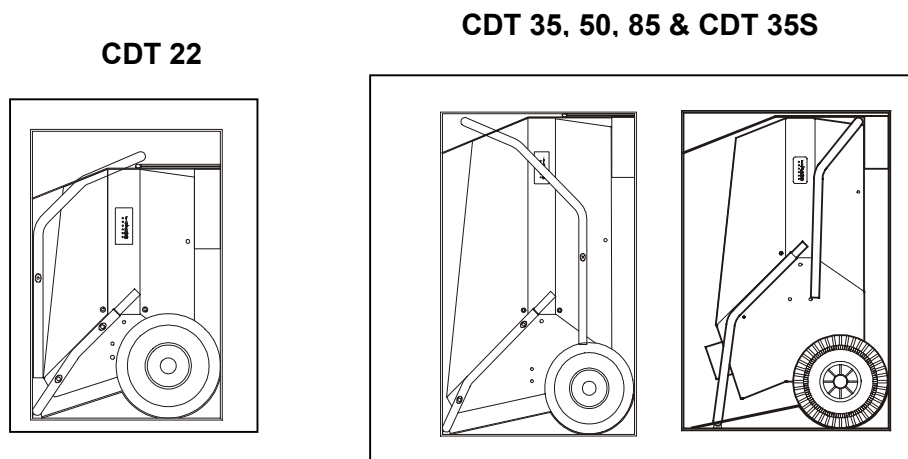


Figure 1 montre les appareils dans les caisses

2. Principe de fonctionnement

Les déshumidificateurs CDT travaillent selon le principe de condensation.

La figure 2 montre le principe dans le circuit frigorifique. Un ventilateur (7) aspire l'air ambiant à travers un filtre et le dirige sur l'évaporateur (2), où l'air est refroidi à une température en dessous de son point de rosée. L'humidité excédentaire est condensée en gouttes d'eau sur l'évaporateur.

Ces gouttes d'eau sont recueillies dans un bac de condensats d'où elles sont évacuées vers un réservoir d'eau ou bien à l'égout.

L'air refroidi est dirigé sur le condenseur (3) où il est réchauffé. Etant donné que l'énergie pour le chauffage vient de la chaleur de condensation et de la chaleur libérée par le compresseur (1) et le ventilateur (7) pendant le fonctionnement, la température est plus élevée à la sortie de l'appareil qu'à l'entrée.

Cette augmentation de température est d'environ 5°C.

Comme l'air ambiant circule continuellement dans l'appareil, l'humidité relative de l'air diminue peu à peu ce qui garantit un séchage rapide mais en douceur.

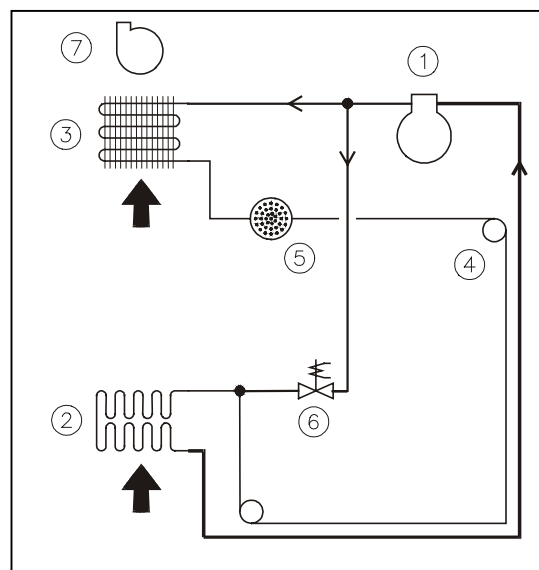


Figure 2 montre le principe du processus de refroidissement.

3. Prescriptions pour le transport

Pour le modèle CDT 22 en particulier, il est **très important** de transporter l'appareil en position **verticale**. Le fait de coucher l'appareil peut endommager le compresseur et propager le lubrifiant dans le circuit frigorifique.

Ces prescriptions ne comptent pas pour les modèles CDT 35, CDT 35S, CDT 50 et CDT 85 comme ces appareils sont munis de compresseurs rotatifs.

Si les appareils CDT 35, CDT 35S, CDT 50 ou CDT 85 ont été transportés en position horizontale, il faut les laisser debout pendant une heure au minimum avant de les mettre en usage

4. Mise en place de l'appareil

Le déshumidificateur doit être installé au centre du local pour assurer une bonne circulation d'air.

Il faut que l'air puisse être aspiré librement à l'arrière et être soufflé à l'avant. La distance minimum au mur doit être 60 cm. Sur le côté soufflage la distance minimale est de 3 mètres.

Il ne faut surtout pas placer le déshumidificateur près d'une source de chaleur comme par exemple un radiateur. Il faut également veiller à ce que les portes et fenêtres du local à déshumidifier soient fermées.

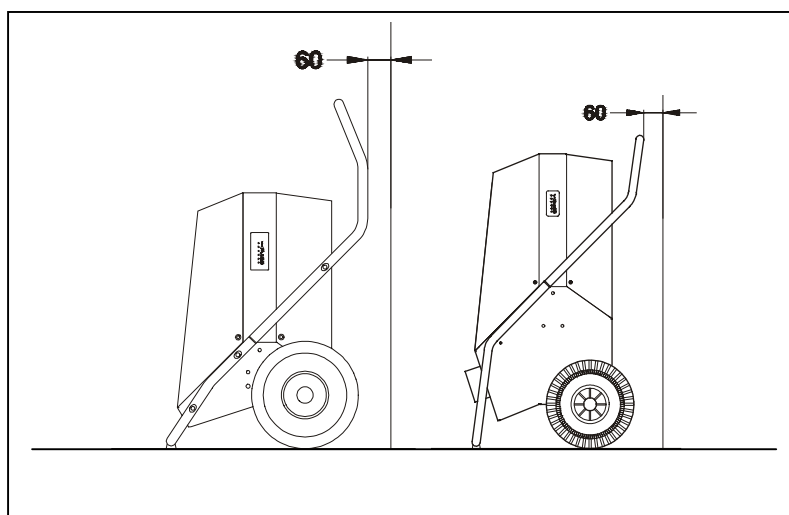


Fig. 3 montre la mise en place de l'appareil par rapport au mur

4.1 Raccordement électrique

Le déshumidificateur est livré complet avec câble et prise et peut être raccordé à toute prise en 230V/50Hz. La prise doit être protégée par un fusible de 10A ou par un fusible automatique de 16A.

Attention: Se conformer aux prescriptions électriques locales !

4.2 Ecoulement de l'eau condensée

Dans les modèles CDT 22, 35, 35S et 50 on peut recueillir l'eau condensée dans le réservoir d'eau ou la laisser s'écouler directement à l'égout par un tuyau.

Le bac à eau dans les modèles CDT 22, 35, 35S et 50 est muni d'une tubulure en cuivre (diamètre extérieur 12,7 mm) pour raccordement d'un tuyau d'écoulement 1/2". Si un réservoir d'eau est utilisé pour les modèles CDT 22, 35 et 50, l'appareil s'arrête automatiquement quand le réservoir est plein.

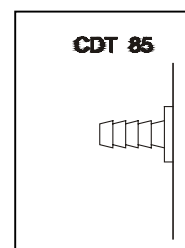


Figure 4 montre l'orifice de vidange dans CDT 85.

L'électricité doit être coupée complètement avant d'ouvrir le réservoir d'eau.

Dans le CDT 85 l'eau condensée doit être évacuée par un tuyau de vidange de 1/2" qui est raccordé à l'orifice de vidange en matière plastique du bac à eau (diamètre extérieure 13,3 mm). (Voir fig. 4).

4.3 Raccordement de l'hygrostat

Le déshumidificateur peut fonctionner en service continu ou être commandé par un hygrostat. L'hygrostat est livré comme un accessoire en option.

L'hygrostat se raccorde à la prise spéciale pour hygrostat (3) (= CDT 22, CDT 35, CDT 50, CDT 85) ou (4) (= CDT 35S).

L'hygrostat peut être placé sur le déshumidificateur lui-même. En ce cas il faut le monter sur le côté de l'appareil, pour réduire l'influence de l'appareil le plus possible. Il est recommandé d'installer l'hygrostat le plus loin possible du déshumidificateur, de telle façon que l'air sec pulsé par l'appareil ne l'influence pas.

L'hygrostat est alimenté en 12 V.

CDT 22, 35, 50, 85

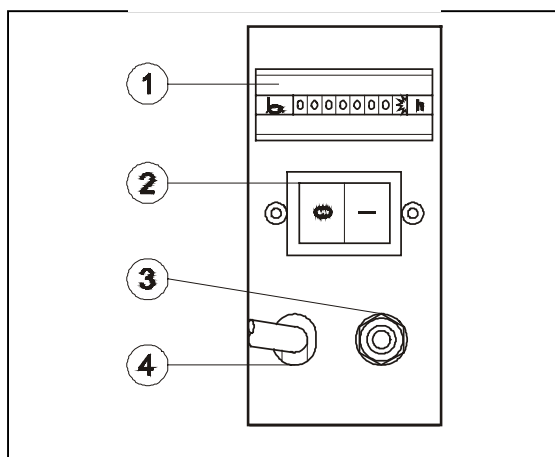


Figure 5.1 montre le compteur horaire (1), commutateur principal (2), prise pour l'hygrostat (3), et l'entrée de câble (4)

CDT 35S

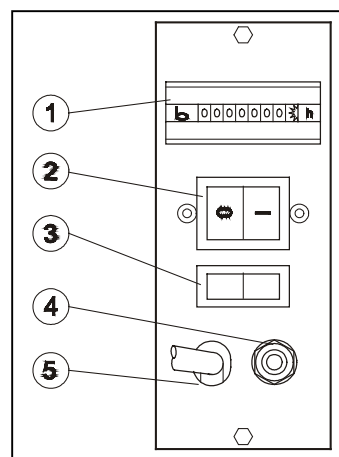


Figure 5.2 montre : le compteur horaire (1), commutateur principal (2), contacteur pour corps de chauffe (3), prise pour l'hygrostat (4), et l'entrée de câble (5).

5. Fonctionnement

5.1 Fonctionnement sans hygromètre

Mettre le commutateur principal (2) en pos. - (voir figure 5.1/5.2), ainsi le ventilateur et le compresseur démarrent. La lampe dans le commutateur principal s'allume. Le déshumidificateur est maintenant en service continu, sans tenir compte de l'humidité relative dans le local. Pour arrêter l'appareil, mettre le commutateur principal en pos. 0.

5.2 Fonctionnement avec hygromètre

Brancher l'hygromètre sur la prise prévue (3) (voir 4.3) et mettre l'appareil en route comme décrit en 5.1. Si l'humidité relative dans le local est supérieure à la valeur de consigne de l'hygromètre, le déshumidificateur se met en route. Une fois que le taux d'humidité a baissé, l'hygromètre arrête l'appareil. La lampe verte (2) (voir figure 5.1/5.2) reste allumée. Dès que le taux d'humidité remonte, l'appareil se remet à déshumidifier.

Si l'appareil doit être arrêté complètement, par exemple avant le vidage du réservoir, mettre le commutateur principal (2) en pos. 0.

5.3 Vidage du réservoir d'eau

Comme mentionné en 4.2, l'appareil doit être arrêté avant d'enlever le réservoir d'eau. Enlever le réservoir d'eau en le poussant vers le dedans, de sorte que la coque se dégage de l'arête. Veiller à ce que le réservoir soit remis en place correctement comme montré sur la figure 6, afin de ne pas mettre hors fonction le trop-plein automatique.

Si le trop-plein ne fonctionne pas, cela peut causer un débordement d'eau

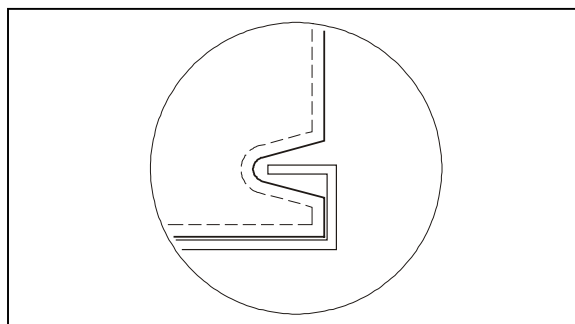


Figure 6 montre le placement du réservoir d'eau.

Avis important: Après chaque arrêt de l'appareil, soit par le commutateur principal, soit par l'hygromètre ou le trop-plein, la commande électronique bloque le redémarrage pendant 45 secondes pour protéger le compresseur contre des démarrages et arrêts trop fréquents.

5.4 Fonctionnement avec corps de chauffe et gaines flexibles (Uniquement CDT 35S)

Le CDT 35 S est équipé d'un corps de chauffe, permettant ainsi une augmentation de la température de soufflage. Ceci est utile dans les cas où un processus de déshumidification ou de séchage doit être accéléré à des basses températures ambiantes.

Mettre le commutateur (2) (voir figure 5.2 = CDT 35S) en pos. -, et brancher le corps de chauffe sur le contacteur (3).

Quand le corps de chauffe est en service, la lampe dans le contacteur est allumée. Le corps de chauffe reste en service continu, quelque soit l'humidité relative dans le local. Pour mettre le corps de chauffe hors de service, il faut le débrancher sur le contacteur.

Si un hygrostat contrôle l'humidité relative, le corps de chauffe sera débranché en même temps que l'hygrostat arrête l'appareil. Lorsque l'hygrostat remet l'appareil en marche, il remet également le corps de chauffe en marche.

Sur la face frontale de l'appareil se trouvent deux raccords permettant le raccordement de deux gaines flexibles Ø100 mm destinées à la distribution de l'air chaud de soufflage (max. 5 m/gaine). Pour surmonter la chute de pression dans ces gaines flexibles, le CDT 35S est équipé d'un ventilateur radial avec une pression stable.

6. Régulation électronique

La régulation complète de l'appareil, comprenant les fonctions de sécurité, de contrôle et de démarrage/arrêt est assurée par la platine électronique CDG2. Les différentes diodes indiquent les états suivants. (voir figure 7)

1. L'appareil est sous tension.
2. La température/pression sur le condenseur est supérieure à 55°C et l'appareil est arrêté pour protéger le compresseur. L'appareil se met en marche automatiquement après 44 minutes. Le triangle est allumée en rouge pendant ces 44 minutes pour indiquer une panne.
3. La température ambiante est inférieure à 3°C et l'appareil est mis hors service. Dès que la température remonte au-dessus de 3°C le déshumidificateur redémarre automatiquement.
4. Le réservoir d'eau est plein. L'appareil est arrêté.
5. L'appareil est en train de dégivrer l'évaporateur. Le compresseur fonctionne pendant le dégivrage, mais le ventilateur ne tourne pas.
6. À des températures ambiantes inférieures à environ 15°C l'évaporateur commence à givrer. La formation de glace continue pendant 44 minutes avant que le dégivrage de l'évaporateur est activé.

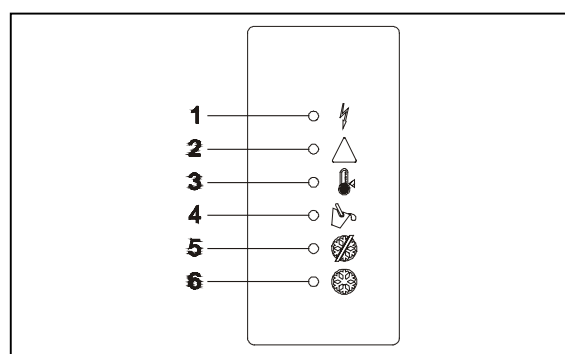


Figure 7 montre l'affichage avec les avis de fonctionnement.

Le CDT 85 n'a pas de diode (4) parce que cet appareil n'a pas de réservoir d'eau.

7. Entretien

Avis important: Avant toute intervention, débrancher le déshumidificateur !

7.1 Nettoyage du filtre

Un filtre sale diminue les performances du déshumidificateur et provoque encrassement de l'intérieur du déshumidificateur. C'est pourquoi il faut nettoyer régulièrement le filtre, soit plonger le filtre dans de l'eau tiède savonneuse ou, s'il est seulement légèrement sale, le nettoyer par un aspirateur.

7.2 Nettoyage du déshumidificateur

Il est recommandé de vérifier une fois par an, si l'intérieur de l'appareil est sale. Pour ce faire, enlever le filtre et dévisser les vis (1) et (2). Ensuite retirer la poignée et la carrosserie pour donner accès à un aspirateur. Surtout le condensateur et l'évaporateur doivent être nettoyés soigneusement par un aspirateur. Si l'évaporateur est très sale il faut le laver à eau tiède savonneuse. Cela demande beaucoup de prudence, car les ailettes se déforment très facilement. Le bac des condensats doit aussi être nettoyé pour assurer un libre écoulement de l'eau condensée.

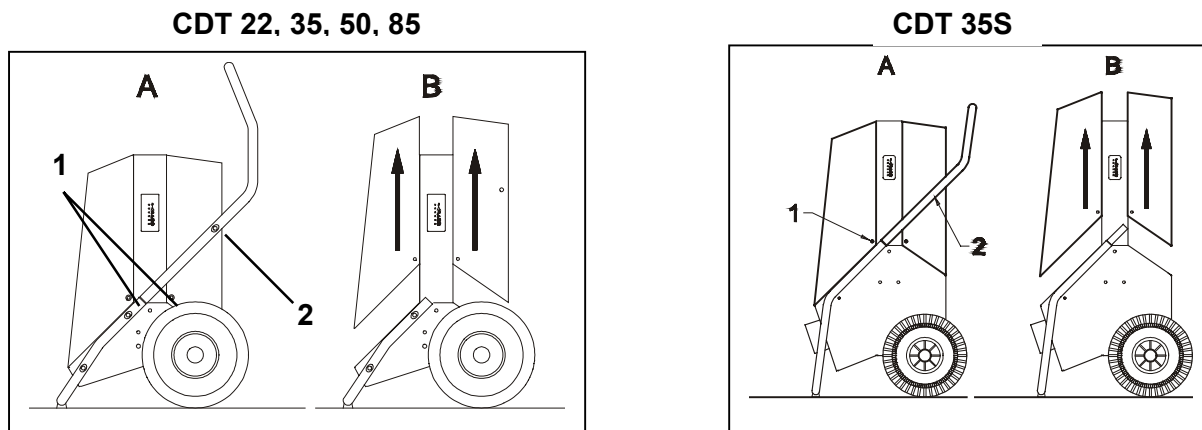


Figure 8 montre comment enlever les tôles de couverture

8. Localisation de défauts

Avis important: Attendre 1 minute avant de procéder à la localisation du défaut, car la régulation électronique peut avoir coupé l'appareil pour des raisons de sécurité.

Le déshumidificateur ne démarre pas, la lampe verte ne s'allume pas.

Vérifier si l'alimentation électrique est en ordre. Vérifier si la fiche est bien mise dans la prise de courant. Vérifier les fusibles.

Le déshumidificateur ne démarre pas, la lampe verte s'allume.

L'hygromètre est réglé sur un niveau trop élevé. Diminuer le réglage de l'hygromètre. Si l'appareil ne démarre toujours pas, débrancher l'hygromètre. Si l'appareil démarre maintenant, l'hygromètre est défectueux.

Indications par les diodes dans la régulation électronique :

Diode 2 allumée en rouge : Pression trop élevée ou température trop haute sur le circuit HP dans l'installation frigorifique. Contrôler si le filtre ou le déshumidificateur est sale. Contrôler si le ventilateur tourne.

Diode 3 allumée en vert : La température ambiante inférieure à 3°C et l'appareil est mis hors service automatiquement. Attendre jusqu'à ce que la température soit remontée à plus de 3°C.

La diode 4 allumée en vert : Le réservoir d'eau est plein. Le vider.

Si l'appareil ne démarre toujours pas, veuillez prendre contact avec le distributeur DANTHERM. Il en est de même si l'appareil fonctionne mais ne récupère pas d'eau. Probablement il s'agit alors d'une panne dans le circuit frigorifique qui ne peut être réparée que par un technicien/frigoriste.

Avis important: Si l'appareil ne fonctionne pas correctement, il faut le couper immédiatement.

9. Spécifications techniques

Modèle		CDT 22	CDT 35	CDT 50	CDT 85
Plage d'utilisation - humidité	%RF	40 - 100			
Plage d'utilisation - température	°C	3 - 30			
Alimentation électrique	V/Hz	230/50			
Intensité max. consommée	A	2,9	2,7	4,1	6,9
Puissance absorbée max.	kW	0,6	0,7	0,950	1,5
Débit d'air	m ³ /h	280	400	800	1000
Réfrigérant	-	R 407 C	R 407 C	R 407 C	R 407 C
Charge de réfrigérant	kg	0,300	0,475	0,575	1,600
Capacité du réservoir d'eau	l	5,5	12,5	12,5	
Niveau sonore 1m distance	dB(A)	57	59	61	64
Poids	kg	41	52	60	74

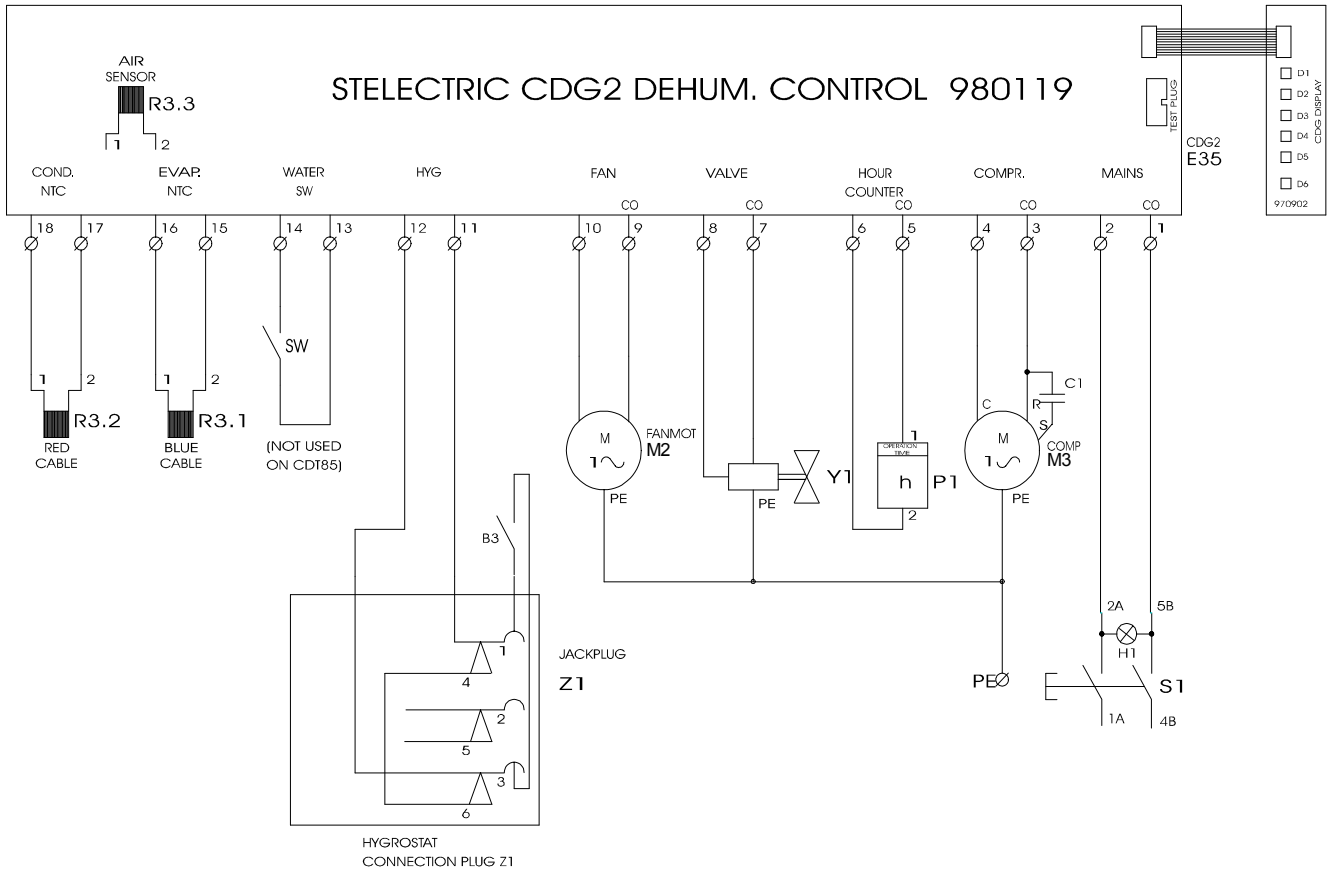
Modèle		CDT 35S
Plage d'utilisation - humidité	%HR	40 - 100
Plage d'utilisation - température	°C	3 - 30
Alimentation électrique	V/Hz	230/50
Intensité max. consommée sans corps de chauffe	A	3,7
Puissance absorbée max. sans corps de chauffe	kW	0,9
Intensité max. consommée avec corps de chauffe	A	8,0
Puissance absorbée max. avec corps de chauffe	kW	1,9
Débit d'air	m ³ /h	650
Réfrigérant	-	R 407 C
Charge de réfrigérant	kg	0,475
Capacité du réservoir d'eau	l	12,5
Niveau sonore 1m distance	DB(A)	62
Poids	kg	56

9.1 Dépôt

Les appareils CDT contiennent du réfrigérant R407C et de l'huile de compresseur. Dans le cas de la mise au rebut de l'appareil, le compresseur doit être remis à un dépôt agréé par les autorités.

El-diagram / Wiring diagram / Schaltplan / Schéma électrique

CDT 22 – 35 – 50 – 85

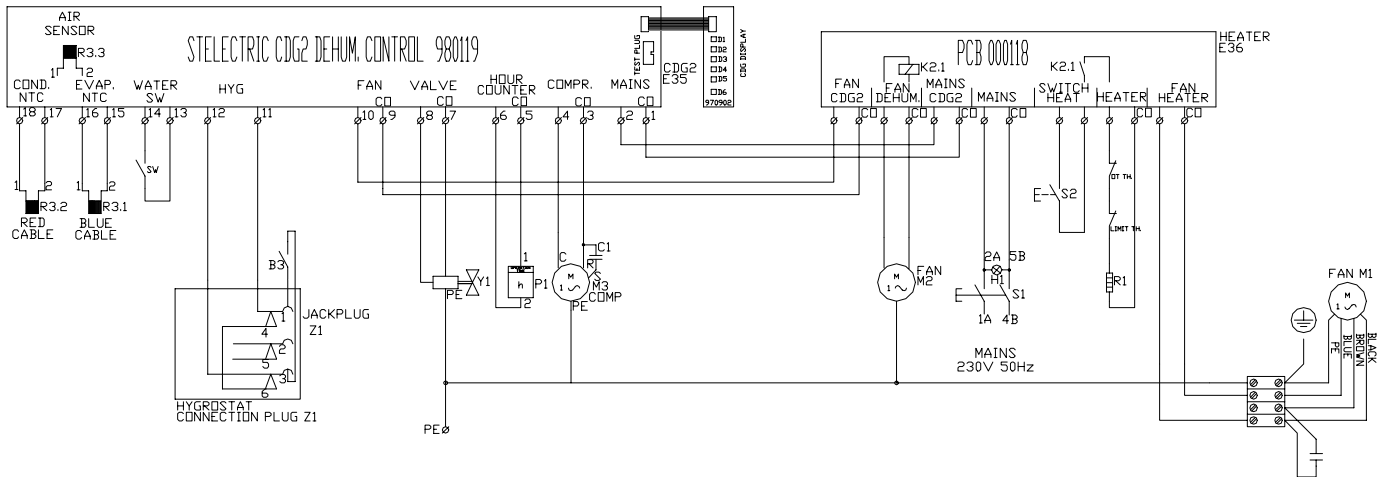


Ordforklaring til el-diagram / Legend for wiring diagram / Legende für Schaltplan / Légende du Schéma électrique

Position	Beskrivelse	Designation	Beschreibung	Désignation
B3	Hygrostat	Hygrostat	Hygrostat	Hygrostat
C1	Driftskapacitor (Ikke på CDT - 22)	Running capacitor (not in CDT - 22)	Betriebskondensator (nicht in CDT - 22)	Condenseur de service (sauf le CDT - 22)
E35	CDG2 printplade	CDG2 print	CDG2 Elektronik	CDG2 platine électronique
H1	Driftslampe i hovedkontakt	Control lamp in main switch	Kontrollampe Hauptschalter	Lampe témoin
M2	Ventilatormotor	Fan motor	Ventilatormotor	Moteur de ventilateur
M3	Kompressormotor	Kompressor motor	Kompressormotor	Moteur de compresseur
P1	Drifttimetæller	Running hour meter	Betriebstundenzähler	Compteur horaire
R3.1	Fordamperføler (blå)	Evaporator sensor (blue)	Verdampferfühler (blau)	Sonde d'evaporateur (bleu)
R3.2	Kondensatorføler (rød)	Condensor sensor (red)	Kondensatorfühler (rot)	Sonde du condenseur (rouge)
R3.3	Luffføler	Air sensor	Lufffühler	Sonde d'air
S1	Hovedkontakt	Main switch	Hauptschalter	Commutateur principal
SW	Vandstop. (Ikke på CDT - 85)	Waterstop (not in CDT - 85)	Wasserstop (nicht in CDT 85)	Commutateur de trop-plein (sauf le CDT - 85)
Y1	Magnetventil	Solenoid valve	Magnetventil	Vanne solénoïde
Z1	Hygrostatbøsning	Hygrostat connection	Hygrostatanschluss	Raccordement de l'hygrostat

El-diagram / Wiring diagram / Schaltplan / Schéma électrique

CDT 35S

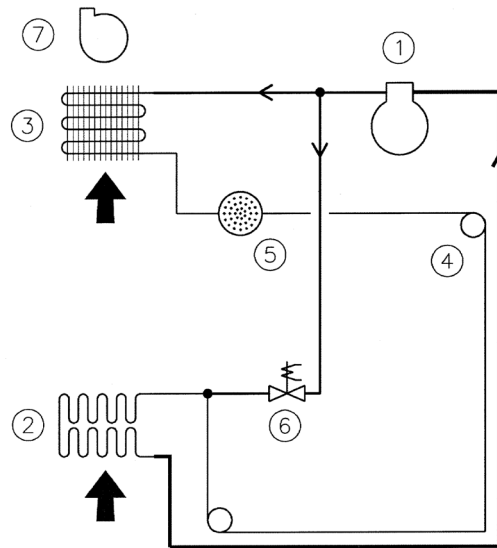


Ordforklaring til el-diagram / Legend for wiring diagram / Legende für Schaltplan / Légende du Schéma électrique

Position	Beskrivelse	Designation	Beschreibung	Désignation
B3	Hygrostat	Hygrostat	Hygrostat	Hygrostat
C1	Driftskapacitor	Running capacitor	Betriebskondensator	Condenseur de service
E35	CDG2 printplade	CDG2 print	CDG2 Elektronik	CDG2 platine électronique
H1	Driftslampe i hovedkontakt	Control lamp in main switch	Kontrollampe Hauptschalter	Lampe témoin
M1	Trykstabil ventilator	Pressure stable fan	Druckstabilen ventilator	ventilateur avec une pression stable.
M2	Ventilatormotor	Fan motor	Ventilatormotor	Moteur de ventilateur
M3	Kompressormotor	Kompressor motor	Kompressormotor	Moteur de compresseur
P1	Drifttimetæller	Running hour meter	Betriebstundenzähler	Compteur horaire
R3.1	Fordamperføler	Evaporator sensor	Verdampferfühler	Sonde d'évaporateur
R3.2	Kondensatorføler	Condensator sensor	Kondensatorfühler	Sonde du condenseur
R3.3	Luftføler	Air sensor	Luftfühler	Sonde d'air
S1	Hovedkontakt	Main switch	Hauptschalter	Commutateur principal
SW	Vandstop	Waterstop	Wasserstop	Commutateur de trop-plein
Y1	Magnetventil	Solenoid valve	Magnetventil	Vanne solénoïde
Z1	Hygrostatbøsning	Hygrostat connection	Hygrostatanschluss	Raccordement de l'hygrostat

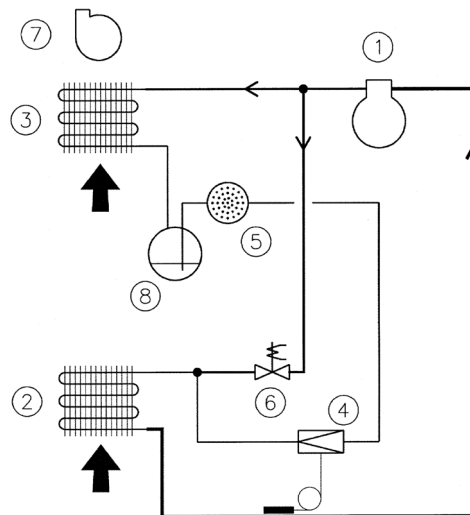
Kølekredsløb / Cooling circuit / Kältekreislauf / Circuit frigorifique

CDT 22 – CDT 35 – CDT 35S – CDT 50



Position	Beskrivelse	Designation	Beschreibung	Désignation
1	Kompressor	Compressor	Kompressor	Compresseur
2	Fordamper	Evaporator	Verdampfer	Evaporateur
3	Kondensator	Condensor	Kondensator	Condenseur
4	Kapillarrør	Capillary tube	Kapillarrohr	Tubes capillaires
5	Tørrefilter	Liquid line drier	Trockenfilter	Filtre anti humidité
6	Magnetventil	Solenoid valve	Magnetventil	Vanne solénoide
7	Ventilator	Fan	Ventilator	Ventilateur

CDT 85

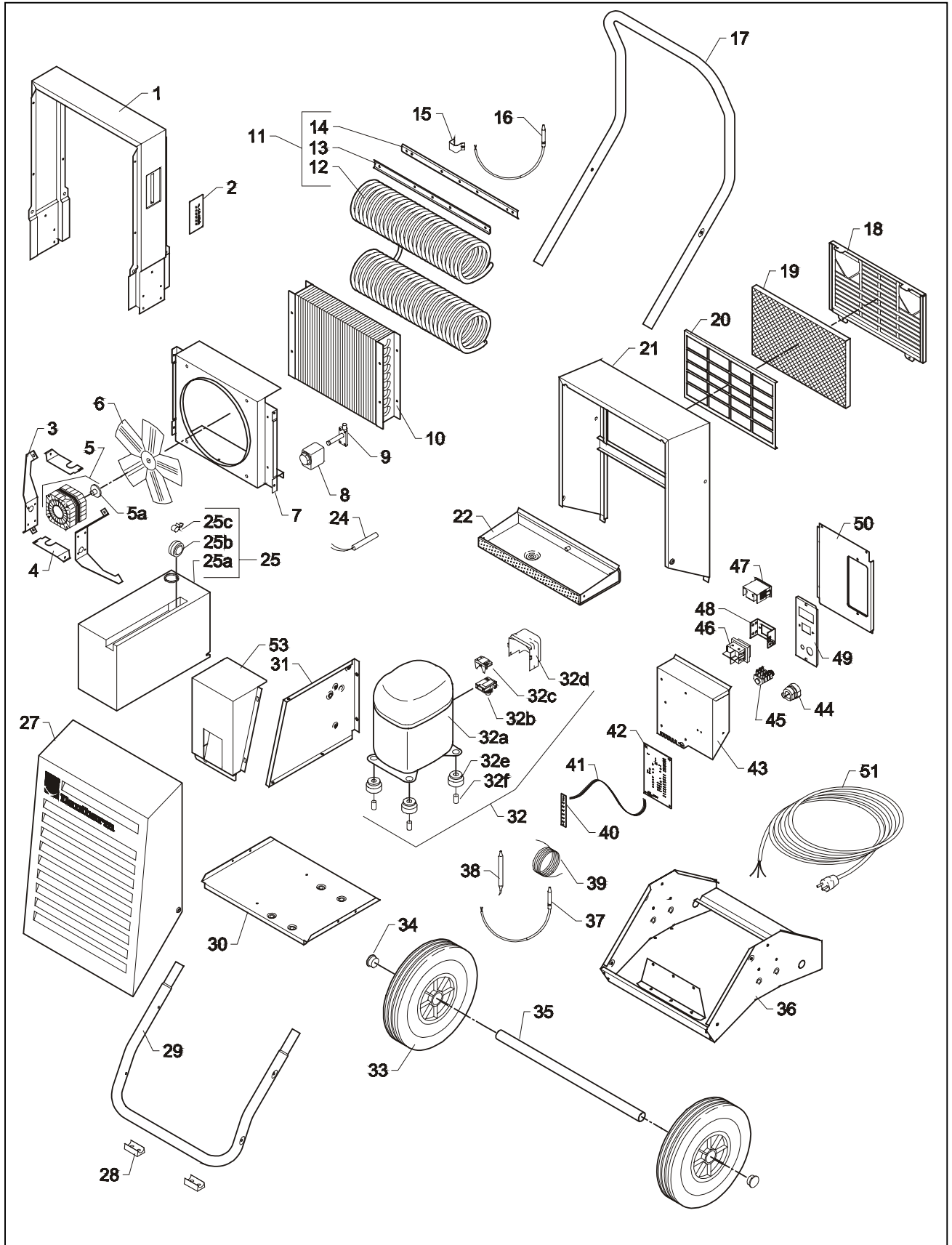


Position	Beskrivelse	Designation	Beschreibung	Désignation
1	Kompressor	Compressor	Kompressor	Compresseur
2	Fordamper	Evaporator	Verdampfer	Evaporateur
3	Kondensator	Condensor	Kondensator	Condenseur
4	Termoventil	Thermostatic valve	Termoventil	Clapet thermostatique
5	Tørrefilter	Liquid line drier	Trockenfilter	Filtre anti humidité
6	Magnetventil	Solenoid valve	Magnetventil	Vanne solénoide
7	Ventilator	Fan	Ventilator	Ventilateur
8	Reciever	Reciever	Saugakkumulator	Ventilateur

CDT 22

Pos.	Dantherm No.	Beskrivelse	Designation	Beschreibung	Désignation
1	084294-046	Ramme for køleanlæg	Frame for cooling plant	Rahmen für Kühlanlage	Cadre pour l'installation frigorifique
2	517588	Label for driftsmeldinger	Label for operating signals	Aufkleber für Betriebsmeldungen	Étiquette pour avis de fonctionnement
3	175538	Ventilatorbøjle	Fan bracket	Ventilatorhalterung	Etrier du ventilateur
4	084072	Beslag til ventilatorbøjle	Support for fan bracket	Beschlag für Ventilatorhalterung	Support pour l'étrier du ventilateur
5	532490	Ventilatormotor	Fan motor	Ventilatormotor	Moteur du ventilateur
5a	791410	Medbringer	Driving plate	Mitnehmerscheibe	Plateau d'entraînement
6	532510	Ventilatorvinge	Fan blade	Ventilatorflügel	Ailette du ventilateur
7	084035	Ventilatorhus	Fan housing	Ventilatoreindeckung	Enveloppe du ventilateur
8	605440	Spole til magnetventil	Coil for solenoid valve	Spule für Magnetventil	Bobine de la vanne magnétique
9	605470	Magnetventil	Solenoid valve	Magnetventil	Vanne magnétique
10	600022	Kondensatorflade	Condenser coil	Kondensatorfläche	Condenseur
11	175539	Fordamperspiral komplet	Evaporator coil complete	Verdampfer komplett	Spirale d'évaporateur complet
12	084143	Fordamperspiral	Evaporator coil	Verdampfer	Spirale d'évaporateur
13	084037	Indv. fordamprophæng	Internal evaporator suspension	Innere Verdampferaufhängung	Suspension interne de l'évaporateur
14	084038	Udv. fordamprophæng	External evaporator suspension	Aussere Verdampferaufhängung	Suspension externe de l'évaporateur
15	084086	Holder til føler	Sensor support	Fühlerhalterung	Support de sonde
16	517802	Fordampføler med metalnæse	Evaporator sensor, metal nose	Verdampferfühler, Metallnase	Sonde d'évaporateur, nez métallique
17	084283	Bøjle, øverste del	Handle, upper part	Oberer Griff	Poignée supérieure
18	084020	Filterramme	Filter frame	Filterrahmen	Cadre du filtre
19	430176	Filter	Filter	Filter	Filter
20	084022	Rist til filterramme	Grille for filter frame	Gitter für Filterrahmen	Grille pour le cadre du filtre
21	175551	Bagkappe	Rear jacket	Hinteres Gehäuse	Capot derrière
22	175697	Drypbakke komplet	Drip tray complete	Kondensatschale komplett	Bac à eau complet
24	514970	Vandstop føler	Water stop sensor	Wasserstopp Fühler	Sonde de l'arrêt d'eau
25	175534	Vandbeholder, komplet	Water container, complete	Wasserbehälter, komplett	Réservoir d'eau complet
25a	565745	Vandbeholder	Water container	Wasserbehälter	Réservoir d'eau
25b	175537	Svømmer	Float	Schwimmer	Flotteur
25c	524070	Plastkabelholder	Plastics cable bearer	Rausfallschutz für den Schwimmer	Support de cable en plastique
27	084021	Frontkappe	Front jacket	Vorderes Gehäuse	Capot frontal
28	541061	Glidesko	Shoes	Gleitschuh	Pieds
29	084104	Bøjle, nederste del	Handle, lower part	Unterer Griff	Poignée inférieure
30	084025	Kompressorkonsol	Compressor bracket	Kompressorkonsole	Console du compresseur
31	084024	Skillevæg	Partition wall	Trennwand	Cloison de séparation
32	602193	Kompressor komplet	Compressor complete	Kompressor, komplett	Compresseur complet
32a	602194	Kompressor	Compressor	Kompressor	Compresseur
32b	602198	Startrelæ	Starting relay	Startrelais	Relais de démarrage
32c	602197	O/L sikring	Overload protection	Überlastungsschutz	Protection de surcharge
32d	602195	Dæksel	Cap	Deckel	Couverture
32e	602976	Svingningsdæmper	Vibration damper	Schwingungsdämpfer	Amortisseur de vibrations
32f	602977	Bøsning	Bush	Buchse	Bague
33	540730	Hjul	Wheel	Rad	Roues
34	477060	Låseskive	Lock washer	Arretierscheibe	Rondelle-frein
35	562351	Hjulaksel	Wheel axle	Radwelle	Essieu
36	175549	Bundplade	Bottom plate	Bodenplatte	Tôle de fond
37	517804	Kondensatorføler	Condensator sensor	Kondensatorfühler	Sonde de condenseur
38	607410	Tørrefilter	Liquid line dryer	Trockenfilter	Déshydrateur
39	084101	Kapillarrør	Capillary tube	Kapillarrohr	Tube capillaire
40	517582	Dioder til driftsmeldinger	LEDs for operating signals	Diode für Betriebsmeldungen	Diodes pour avis de fonctionnement
41	517584	Fladkabel til dioder	Flat cable for LEDs	Flachkabel für Dioden	Cable plat pour diodes
42	517581	Printkort med styring	PCB with control	Elektronik mit Steuerung	Platine électronique
43	084014	Skærm til printkort	PCB screen	Elektronikschirm	Ecran pour la platine électronique
44	521700	Ledningsafstning	Cable relief	Kabelentlastung	Appui de cable
45	524490	Hygrostattilslutning	Hygrostat connection	Hygrostatanschluss	Raccordement de l'hygrostat
46	515080	Hovedafbryder	Main switch	Hauptschalter	Commutateur principal
47	519301	Timetæller	Running hour meter	Betriebsstundenzähler	Compteur horaire
48	084085	Beslag til hovedkontakt	Bracket for main switch	Beschlag für Hauptschalter	Garniture pour commutateur principal
49	084007	Elpanel	Control panel	Schaltpaneel	Panneau de contrôle
50	084023-046	Bagplade	Back plate	Hintere Deckplatte	Tôle arrière
51	551187	Elkabel	Electric cable	Anschlusskabel	Cable électrique
53	173332	Skærm ved vandbeholder	Inner screen for water container	Innenschirm für Wasserbehälter	Ecran intérieur pour réservoir d'eau

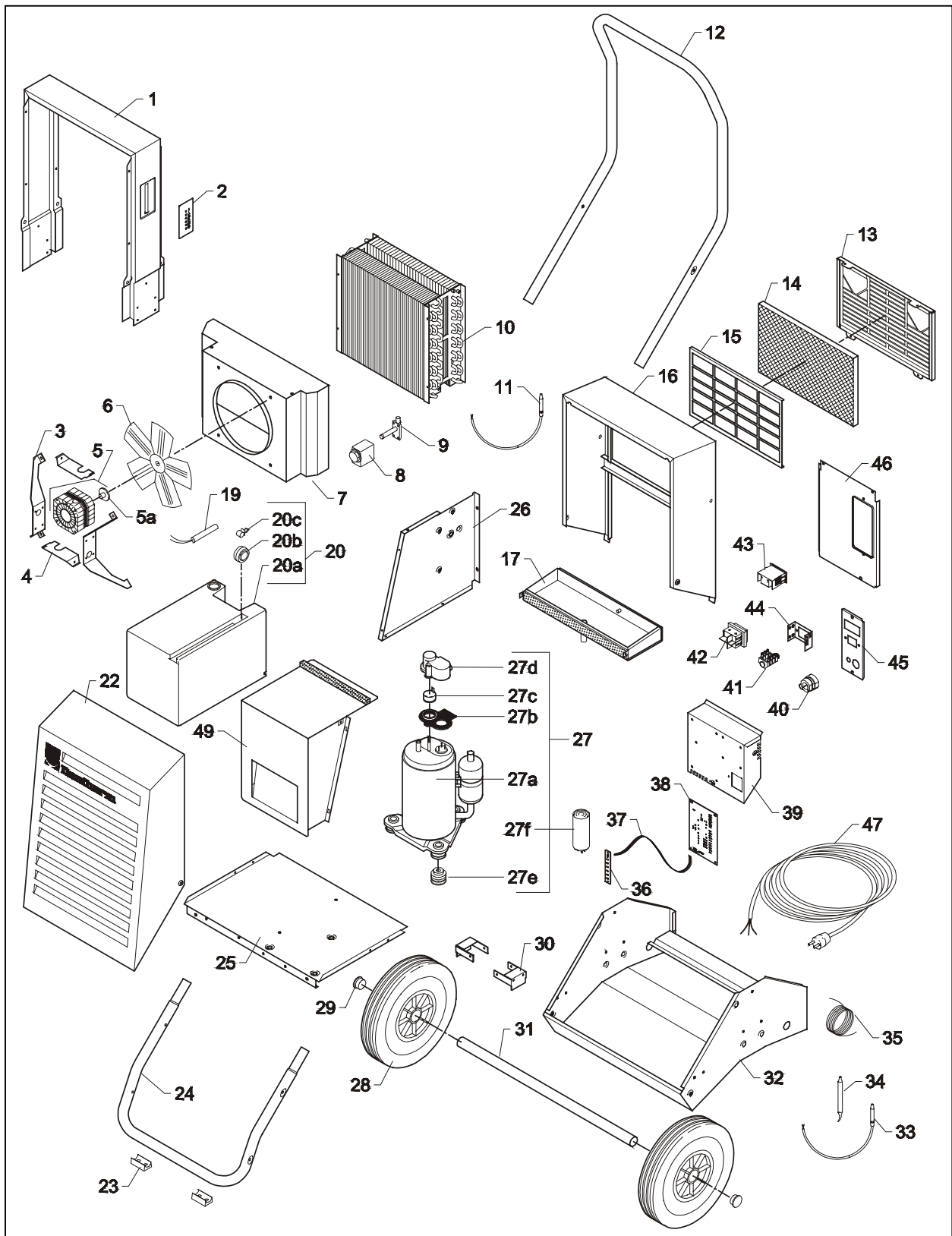
CDT 22



CDT 35

Pos.	Dantherm. No	Beskrivelse	Designation	Beschreibung	Désignation
1	084291-046	Ramme for køleanlæg	Frame for cooling plant	Rahmen für Kühlanlage	Cadre pour l'installation frigorifique
2	517588	Label for driftsmeldinger	Label for operating signals	Aufkleber für Betriebsmeldungen	Étiquette pour avis de fonctionnement
3	175538	Ventilatorbøjle	Fan bracket	Ventilatorhalterung	Etrier du ventilateur
4	084072	Beslag til ventilatorbøjle	Support for fan bracket	Beschlag für Ventilatorhalterung	Support pour l'étrier du ventilateur
5	532490	Ventilatormotor	Fan motor	Ventilatormotor	Moteur du ventilateur
5a	791410	Medbringerskive	Driving plate	Mitnehmerscheibe	Plateau d'entraînement
6	532510	Ventilatorvinge	Fan blade	Ventilatorflügel	Ailette du ventilateur
7	084047	Ventilatorhus	Fan housing	Ventilatoreindeckung	Enveloppe du ventilateur
8	605440	Spole til magnetventil	Coil for solenoid valve	Spule für Magnetventil	Bobine de la vanne magnétique
9	605470	Magnetventil	Solenoid valve	Magnetventil	Vanne magnétique
10	600018	Kondensator & fordampersflade	Condensor and evaporatorcoil	Kondensator / Verdampferfläche	Condenseur / évaporateur
11	517802	Fordampersføler med metalnæse	Evaporator sensor, metal nose	Verdampferfühler, Metallnase	Sonde d'évaporateur, nez métallique
12	084269	Bøjle, øverste del	Handle, upper part	Oberer Griff	Poignée supérieure
13	084040-044	Filterramme	Filter frame	Filterrahmen	Cadre du filtre
14	430174	Filter	Filter	Filter	Filtre
15	084042	Rist til filterramme	Grille for filter frame	Gitter für Filterrahmen	Grille pour le cadre du filtre
16	175552-044	Bagkappe	Rear jacket	Hinteres Gehäuse	Capot derrière
17	175701	Drybakke komplet	Drip tray complete	Kondensatschale komplett	Bac à eau complet
19	514970	Vandstopføler	Water stop sensor	Wasserstopp Fühler	Sonde de l'arrêt d'eau
20	175533	Vandbeholder komplet	Water container, complete	Wasserbehälter, komplett	Réservoir d'eau, complet
20a	565746	Vandbeholder	Water container	Wasserbehälter	Réservoir d'eau
20b	175537	Svømmer	Float	Schwimmer	Flotteur
20c	524070	Plastholderkabel	Plastics cable bearer	Rausfallschutz für den Schwimmer	Support de cable en plastique
22	084041	Frontkappe	Front jacket	Vorderes Gehäuse	Capot frontal
23	541061	Glidesko	Shoe for handle	Gleitschuh	Pieds pour la poignée
24	084106	Bøjle, nederste del	Handle, lower part	Unterer Griff	Poignée inférieure
25	293499	Kompressorkonsol	Compressor bracket	Kompressorkonsole	Console du compresseur
26	084046	Skillevæg	Partition wall	Trennwand	Cloison de séparation
27	602447	Kompressor komplet	Compressor complete	Kompressor, komplett	Compresseur complet
27a	602448	Kompressor	Compressor	Kompressor	Compresseur
27b	602456	Pakning	Seal	Dichtung	Joint d'étanchéité
27c	602451	O/L sikring	Overload protection	Überlastungsschutz	Protection de surcharge
27d	602455	Dæksel	Cap	Deckel	Couverture
27e	602450	Svingningsdæmper	Vibration damper	Schwingungsdämpfer	Amortisseur de vibrations
27f	602444	Driftkondensator	Running capacitor	Betriebskondensator	Condensateur de service
28	540730	Hjul	Wheel	Rad	Roues
29	477060	Låseskive	Lock washer	Arretierscheibe	Rondelle-frein
30	084253	Hyldeknægt	Bracket for compressor	Beschlag für Kompressor	Support du compresseur
31	562352	Hjulaksel	Wheel axle	Radwelle	Essieu
32	175528	Bundplade	Bottom plate	Bodenplatte	Tôle de fond
33	517804	Kondensatorføler	Condensor sensor	Kondensatorfühler	Sonde de condenseur
34	607410	Tørrefilter	Liquid line drier	Trockenfilter	Déshydrateur
35	084114	Kapillarrør	Capillary tube	Kapillarrohr	Tube capillaire
36	517582	Dioder til driftsmeldinger	LEDs for operating signals	Dioden für Betriebsmeldungen	Diodes pour avis de fonctionnement
37	517584	Fladkabel til dioder	Flat cable for LEDs	Flachkabel für Dioden	Cable plat pour diode
38	517581	Printkort med styring	PCB with control	Elektronik mit Steuerung	Platine électronique
39	084014	Skærm til printkort	PCB screen	Elektronikmonitor	Ecran pour la platine
40	521700	Ledningsaflastning	Cable relief	Kabelentlastung	Appui de cable
41	524490	Hygrostattilslutning	Hygostat connection	Hygostatanschluss	Raccordement de l'hygostat
42	515080	Hovedafbryder	Main switch	Hauptschalter	Commutateur principal
43	519301	Timetæller	Running hour meter	Betriebsstundenzähler	Compteur horaire
44	084085	Beslag til hovedkontakt	Bracket for main switch	Beschlag für Hauptschalter	Garniture pour commutateur prin-cipal
45	084007	Elpanel	Control panel	Schaltpaneel	Panneau de contrôle
46	084017-046	Bagplade	Back plate	Hintere Deckplatte	Tôle arrière
47	551187	Elkabel	Electric cable	Anschlusskabel	Cable électrique
48	175662	Vandstopplade	Water stop plate	Wasserstopplatte	Plaque de l'arrêt d'eau
49	173331	Skærm ved vandbeholder	Inner screen f. water container	Innenschirm für Wasserbehälter	Ecran intérieur pour réservoir d'eau

CDT 35



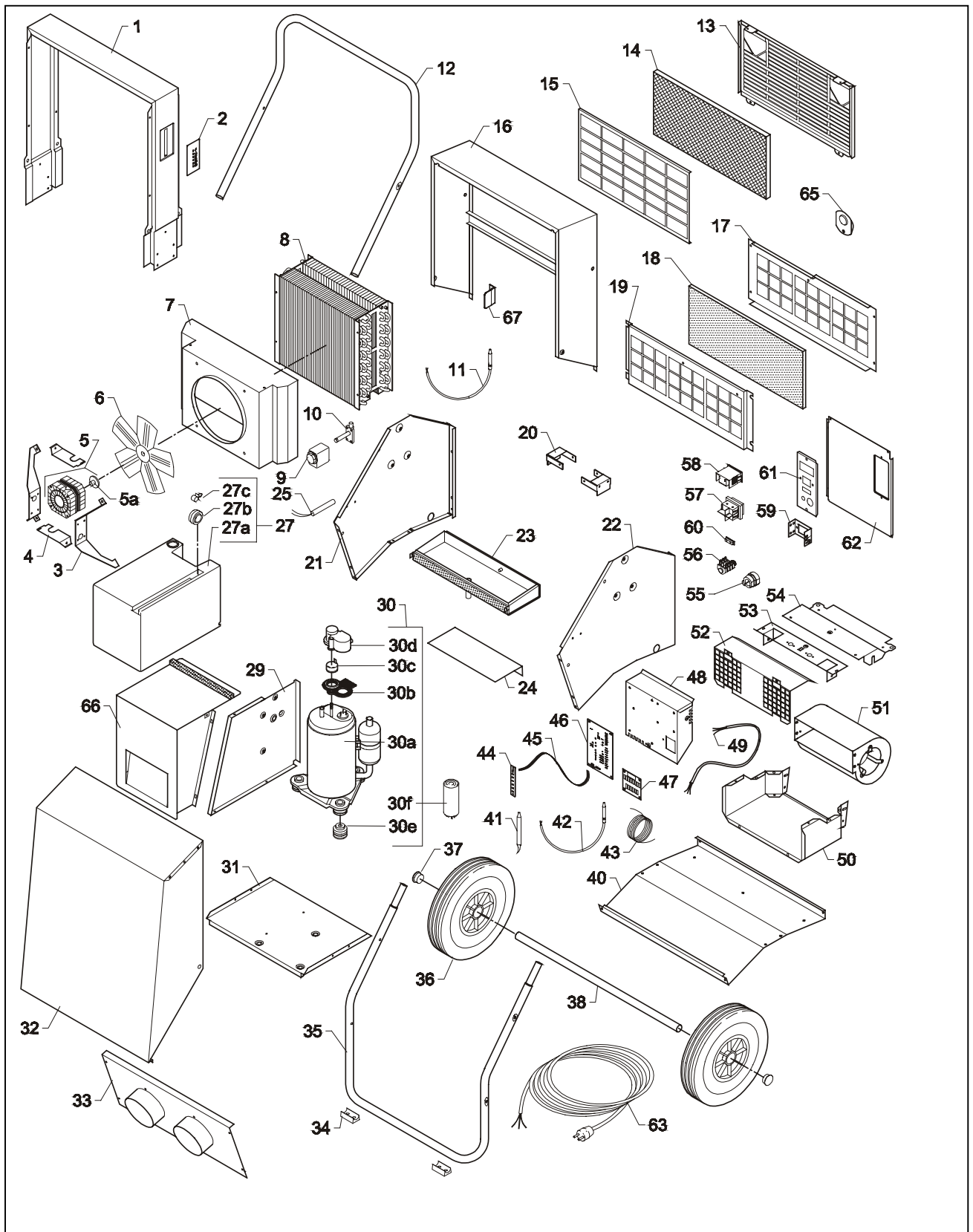
CDT 35S

Pos.	Dantherm no.	Beskrivelse	Designation	Beschreibung	Désignation
1	084291-046	Ramme for køleanlæg	Frame for cooling plant	Rahmen für Kühlanlage	Cadre p. l'installation frigorifique
2	517588	Label for driftsmeldinger	Label f. operating signals	Aufkleber für Betriebsmeldunge	Étiquette pour avis de fonctionnement
3	175538	Ventilatorbøjle	Fan bracket	Ventilatorhalterung	Etrier du ventilateur
4	084072	Beslag til ventilatorbøjle	Support for fan bracket	Befestigung f. Ventilatormotor	Support pour l'étrier du ventilateur
5	532490	Ventilatormotor	Fan motor	Ventilatormotor	Moteur du ventilateur
5a	791410	Medbringerskive	Driving plate plastic	Mitnehmerscheibe Plastik	Plateau d'entraînement en plastique
6	532510	Ventilatorvinge	Fan blade	Ventilatorflügel	Aillette de ventilateur
7	084047	Ventilatorhus	Fan housing	Ventilatoreindeckung	Enveloppe du ventilateur
8	600018	Kondensator & fordampersflade	Condensator and evaporator coil	Kondensator/Verdampferfläche	Condenseur/évaporateur
9	605440	Spole for magnetventil	Coil for solenoid valve	Spule für Magnetventil	Bobine pour vanne magnétique
10	605470	Magnetventil	Solenoid valve	Magnetventil	Vanne magnétique
11	517802	Føler med metalnæse	Evaporator sensor, metal nose	Verdampferfühler, Metallnase	Sonde d'évaporateur, nez métallique
12	084288-046	Rørbøjle, øverst	Handle, upper part	Oberer Griff	Poignée supérieure
13	084040-044	Filterramme	Filter frame	Filterrahmen	Cadre du filtre
14	430174	Filter	Filter	Filter	Filtre
15	084042	Rist for filterramme	Grille for filter frame	Gitter für Filterrahmen	Grille pour le cadre du filtre
16	175552-044	Kappe, bag	Rear jacket	Hinteres Gehäuse	Capot derrière
17	084276-046	Bagplade, nederst	Rear plate, bottom	Hintere Deckplatte, unten	Tôle arrière en bas
18	084286	Filter for bagplade, nederst	Filter for rear plate, bottom	Filter für hintere Deckplatte,	Filtre pour tôle arrière en bas
19	084285-046	Rist for bagplade, nederst	Grille for rear plate, bottom	Gitter für hintere Deckplatte	Grille pour le tôle arrière en bas
20	084253	Hyldeknægt for kompressor	Bracket for compressor	Beschlag für Kompressor	Support du compresseur
21	084272-046	Sideplade, venstre	Cover plate, left side	Deckplatte, links	Tôle de recouvrement, gauche
22	084273-046	Sideplade, højre	Cover plate, right side	Deckplatte, rechts	Tôle de recouvrement, droite
23	175701	Drypbakke komplet	Drip tray complete	Kondensatschale komplett	Bac à eau complet
24	084252-046	Bund under drypbakke	Bottom for drip tray	Boden für Kondensatschale	Fond du bac à eau
25	514970	Vandstopføler	Water stop sensor	Wasserstopp Fühler	Sonde de l'arrêt d'eau
27	175533	Vandbeholder komplet	Water container, complete	Wasserbehälter, komplett	Réservoir d'eau, complet
27a	565746	Vandbeholder	Water container	Wasserbehälter	Réservoir d'eau
27b	175537	Svømmer	Float	Schwimmer	Flotteur
27c	524070	Plastkabelholder	Plastics cable bearer	Rausfallschutz für den Schwimmer	Support de cable en plastique
29	084046	Skillevæg	Partition wall	Trennwand	Cloison de séparation
30	602447	Kompressor komplet	Compressor complete	Kompressor komplett	Compresseur complet
30a	602448	Kompressor	Compressor	Kompressor	Compresseur
30b	602456	Pakning for dæksel	Seal	Dichtung	Joint d'étanchéité
30c	602451	O/L sikring	Overload protection	Überlastungsschutz	Protection de surcharge
30d	602455	Dæksel	Cap	Deckel	Couverture
30e	602450	Svingningsdæmper	Vibration damper	Schwingungsdämpfer Kompressor	Amortisseur de vibrations
30f	602444	Driftskondensator	Condenser	Betriebskondensator	Condenseur
31	293499	Kompressorkonsol	Compressor bracket	Kompressorkonsole	Console du compresseur
32	084279-044	Kappe, øverst	Front jacket	Vorderes Gehäuse	Capot frontal
33	175642-046	Kappe, nederst	Front jacket, bottom part	Vorderes, unteres Gehäuse	Capot frontal en bas
34	541061	Glidesko	Shoes	Gleitschuh	Pieds
35	084287-046	Rørbøjle, nederst	Handle, lower part	Unterer Griff	Poignée inférieure
36	540730	Hjul	Wheel	Rad	Roue
37	477060	Låseskive	Lock washer	Federtellerscheibe	Rondelle-frein
38	562392	Hjulaksel	Drawing handle/wheel axle	Ziehgriff/Radwelle	Essieu
40	084274-046	Bundplade, midt	Bottom plate, central part	Bodenplatte, mitte	Tôle de fond, du milieu
41	607410	Tørrefilter	Liquid line drier	Trockenfilter	Déshydrateur
42	517804	Føler	Sensor	Temperaturfühler	Sonde rouge
43	084114	Kapillarrør	Capillary tube	Kapillarrohr	Tube capillaire
44	517582	Dioder til driftsmelding	LEDs for operating signals	Diode für Betriebsmeldungen	Diodes pour avis de fonctionnement
45	517584	Fladkabel til dioder	Flat cable for LEDs	Flachkabel für dioden	Cable plat pour diodes
46	517581	Printkort med styring	PCB with control	Elektronik mit Steuerung	Platine électronique
47	517592	Tilslutningsprint	Connection print plate	Anschlussprintplatte	Platine de raccordement
48	084014	Skærm for printkort	PCB screen	Elektronikmonitor	Ecran pour platine électronique
49	551204	Ledningssæt for ventilatorsamling	Set of cables, fan assembly	Leitungssatz, Ventilatorverbindungen	Jeu de cables, assemblage du ventilateur

CDT 35S

50	084277	Bund for ventilatorkasse	Bottom for fan casing	Boden für Ventilatorgehäuse	Fond du boîte à ventilateur
51	084268	Ventilator	Fan	Ventilator	Ventilateur
52	084278	Top for ventilatorkasse	Top for fan housing	Deckel für Ventilatorgehäuse	Chapeau du boîte à ventilateur
53	084245	Varmelegemekonsol	Bracket for heating element	Konsole für Heizelement	Support du corps de chauffe
54	084284	Dæksel for ventilatorkasse	Cover for fan housing	Deckel für Ventilator	Recouvrement pour ventilateur
55	521700	Ledningsaflastning	Cable relief	Kabelentlastung	Appui de cable
56	524490	Hygrostattilslutning	Jack socket	Hygrostatanschlussbuchse	Prise de l'hygrostat
57	515080	Hovedafbryder	On/Off switch	Ein/Ausschalter	Interrupteur Marche/Arrêt
58	519301	Timetæller	Running hour meter	Betriebsstundenzähler	Compteur horaire
59	084085	Beslag til hovedkontakt	Bracket for main switch	Beschlag für Hauptschalter	Garniture pour commutateur principal
60	515030	Vippeafbryder	Toggle switch	Kippschalter, grün	Interrupteur basculant
61	084258	Elpanel	Control panel	Schaltpanel	Panneau de contrôle
62	084017-046	Bagplade	Rear plate	Hintere Deckplatte	Tôle arrière
63	551187	Tilslutningskabel	Electric cable	Netzkabel mit Stecker	Cable électrique
65	078560-046	Blænddæksel	Cover up plate	Abblendeplatte	Plaque de lanterne
66	173331	Skærm for vandbeholder	Screen for water container	Schirm für Wasserbehälter	Ecran pour réservoir d'eau
67	084302	Sidesty for vandbeholder	Side stabilizer, water container	Seitensteuer, Wasserbehälter	Guide latéral, réservoir d'eau

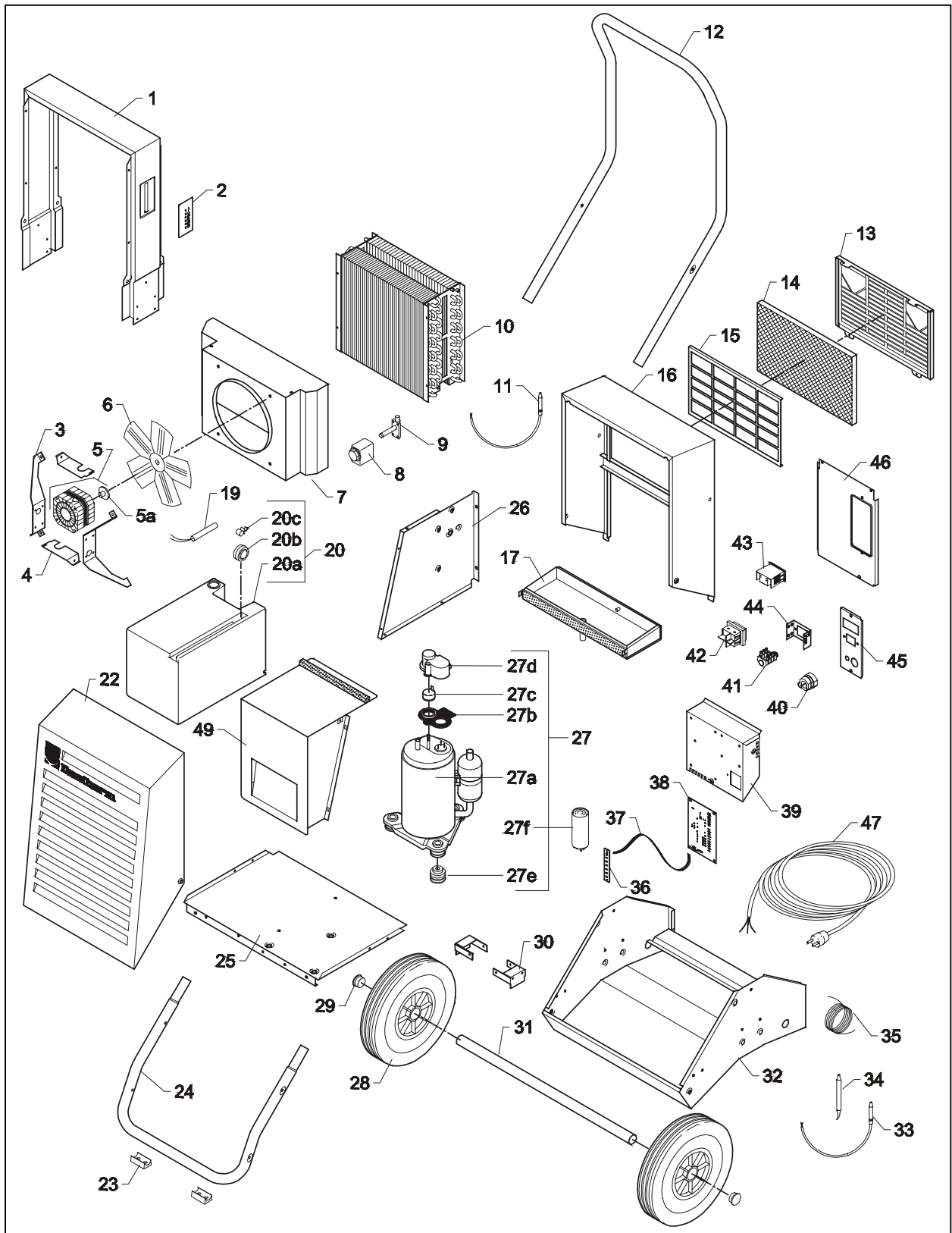
CDT 35S



CDT 50

Pos.	Dantherm. No	Beskrivelse	Designation	Beschreibung	Désignation
1	084292-046	Ramme for køleanlæg	Frame for cooling plant	Rahmen für Kühlanlage	Cadre pour l'installation frigorifique
2	517588	Label for driftsmeldinger	Label for operating signals	Aufkleber für Betriebsmeldungen	Etiquette pour avis de fonctionnement
3	175532	Ventilatorbøjle	Fan bracket	Ventilatorhalterung	Etrier du ventilateur
4	084072	Beslag til vent. bøjle	Support for fan bracket	Beschlag für Ventilatorhalterung	Support pour l'étrier du ventilateur
5	532572	Ventilatormotor	Fan motor	Ventilatormotor	Moteur du ventilateur
5a	791421	Medbringerskive	Driving plate	Mitnehmerscheibe	Plateau d'entraînement
6	532530	Ventilatorvinge	Fan blade	Ventilatorflügel	Ailette du ventilateur
7	084011	Ventilatorhus	Fan housing	Ventilatoreindeckung	Enveloppe du ventilateur
8	605440	Spole til magnetventil	Coil for solenoid valve	Spule für Magnetventil	Bobine de la vanne magnétique
9	605470	Magnetventil	Solenoid valve	Magnetventil	Vanne magnétique
10	600019	Kondensator & fordampersflade	Condensator and evaporator coil	Kondensator/Verdampferflächefläche	Condenseur /évaporateur
11	517802	Fordampersføler med metalnæse	Evaporator sensor, metal nose	Verdampferfühler, Metallnase	Sonde d'évaporateur, nez métallique
12	084269	Bøjle, øverste del	Handle, upper part	Oberer Griff	Poignée supérieure
13	084004	Filterramme	Filter frame	Filterrahmen	Cadre du filtre
14	430175	Filter	Filter	Filter	Filtre
15	084016	Rist for filterramme	Grille for filter frame	Gitter für Filterrahmen	Grille pour le cadre du filtre
16	175553	Bagkappe	Rear jacket	Hinteres Gehäuse	Capot derrière
17	175701	Drypbakke komplet	Drip tray complete	Kondensatschale komplett	Bac à eau complet
19	514970	Vandstopføler	Water stop sensor	Wasserstopp Fühler	Sonde de l'arrêt d'eau
20	175533	Vandbeholder komplet	Water container, complete	Wasserbehälter, komplett	Réservoir d'eau, complet
20a	565746	Vandbeholder	Water container	Wasserbehälter	Réservoir d'eau
20b	175537	Svømmer	Float	Schwimmer	Flotteur
20c	524070	Plastkabelholder	Plastics cable bearer	Rausfallschutz für den Schwimmer	Support de cable en plastique
22	084000	Frontkappe	Front jacket	Vorderes Gehäuse	Capot frontal
23	541061	Glidesko	Shoe for handle	Gleitschuh	Pieds pour la poignée
24	084106	Bøjle, nederste del	Handle, lower part	Unterer Griff	Poignée inférieure
25	293499	Kompressorkonsol	Compressor bracket	Kompressorkonsole	Console du compresseur
26	084006	Skillevæg	Partition wall	Trennwand	Cloison de séparation
27	602446	Kompressor komplet	Compressor complete	Kompressor, komplett	Compresseur complet
27a	602449	Kompressor	Compressor	Kompressor	Compresseur
27b	602456	Pakning	Seal	Dichtung	Joint d'étanchéité
27c	602452	O/L sikring	Overload protection	Überlastungsschutz	Protection de surcharge
27d	602455	Dæksel	Cap	Deckel	Couverture
27e	602450	Svingningsdæmper	Vibration damper	Schwingungsdämpfer	Amortisseur de vibrations
27f	602444	Driftkondensator	Running capacitor	Betriebskondensator	Condensateur de service
28	540730	Hjul	Wheel	Rad	Roues
29	477060	Låseskive	Lock washer	Arretierscheibe	Rondelle-frein
30	084253	Hyldeknægt	Bracket for compressor	Beschlag für Kompressor	Support du compresseur
31	562352	Hjulaksel	Wheel axle	Radwelle	Essieu
32	175528	Bundplade	Bottom plate	Bodenplatte	Tôle de fond
33	517804	Kondensatorføler	Condensator sensor	Kondensatorfühler	Sonde de condenseur
34	607410	Tørrefilter	Liquid line drier	Trockenfilter	Déshydrateur
35	084124	Kapillarrør	Capillary tube	Kapillarrohr	Tube capillaire
36	517582	Dioder til driftsmeldinger	LEDs for operating signals	Dioden für Betriebsmeldungen	Diodes pour avis de fonctionnement
37	517584	Fladkabel til dioder	Flat cable for LEDs	Flachkabel für Dioden	Cable plat pour diode
38	517581	Printkort med styring	PCB with control	Elektronik mit Steuerung	Platine électronique
39	084014	Skærm til printkort	PCB screen	Elektronikmonitor	Ecran pour la platine
40	521700	Ledningsafledning	Cable relief	Kabelentlastung	Appui de cable
41	524490	Hygrostattilslutning	Hygrostat connection	Hygrostatanschluss	Raccordement de l'hygrostat
42	515080	Hovedafbryder	Main switch	Hauptschalter	Commutateur principal
43	519301	Timetæller	Running hour meter	Betriebsstundenzähler	Compteur horaire
44	084085	Beslag til hovedkontakt	Bracket for main switch	Beschlag für Hauptschalter	Garniture pour commutateur principal
45	084007	Elpanel	Control panel	Schaltpaneel	Panneau de contrôle
46	084017-046	Bagplade	Back plate	Hintere Deckplatte	Tôle arrière
47	551187	Elkabel	Electric cable	Anschlusskabel	Cable électrique
48	175662	Vandstopplade	Water stop plate	Wasserstopplatte	Plaque de l'arrêt d'eau
49	173331	Skærm ved vandbeholder	Inner screen for water container	Innenschirm für Wasserbehälter	Ecran intérieur pour réservoir d'eau

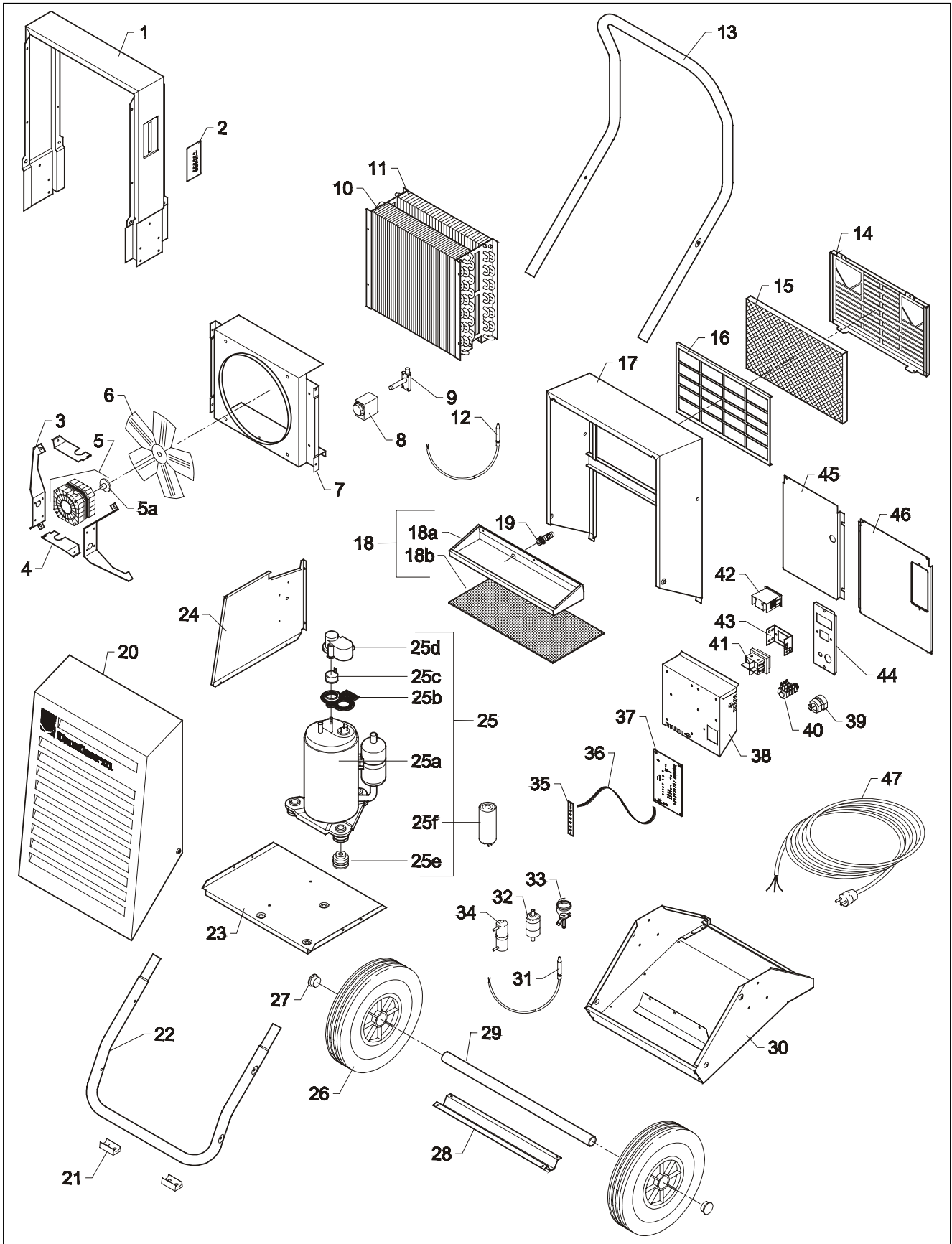
CDT 50



CDT 85

Pos.	Dantherm. No.	Beskrivelse	Designation	Beschreibung	Désignation
1	084293-046	Ramme for køleanlæg	Frame for cooling plant	Rahmen für Kühlanlage	Cadre pour l'installation frigorifique
2	517589	Label til driftsmeldinger	Label for operating signals	Aufkleber für Betriebsmeldungen	Étiquette pour avis de fonctionnement
3	175532	Ventilatorbøjle	Fan bracket	Ventilatorhalterung	Etrier du ventilateur
4	084072	Beslag til vent. bøjle	Support for fan bracket	Beschlag für Ventilatorhalterung	Support pour l'étrier du ventilateur
5	532571	Ventilatormotor	Fan motor	Ventilatormotor	Moteur de ventilateur
5a	791421	Medbringerskive	Driving plate	Mitnehmerscheibe	Plateau d'entraînement
6	084175	Ventilatorvinge	Fan blade	Ventilatorflügel	Ailette du ventilateur
7	084059	Ventilatorhus	Fan housing	Ventilatoreindeckung	Enveloppe du ventilateur
8	605510	Spole for magnetventil	Coil for solenoid valve	Spule für Magnetventil	Bobine pour vanne magnétique
9	605570	Magnetventil	Solenoid valve	Magnetventil	Vanne magnétique
10	600016	Kondensator	Condenser	Kondensator	Condenseur
11	600017	Fordamper	Evaporator	Verdampfer	Évaporateur
12	517802	Fordamperføler med metalnæse	Evaporator sensor, metal nose	Verdampferfühler, Metallnase	Sonde d'évaporateur, nez métallique
13	084289	Bøjle, øverste del	Handle, upper part	Oberer Griff	Poignée supérieure
14	084060	Filterramme	Filter frame	Filterrahmen	Cadre de filtre
15	430177	Filter	Filter	Filter	Filtre
16	084062	Rist for filterramme	Grille for filter frame	Gitter für Filterrahmen	Grille pour cadre de filtre
17	175554	Bagkappe	Rear jacket	Hinteres Gehäuse	Capot derrière
18	175638	Drypbakke komplet	Drip tray complete	Kondensatschale komplett	Bac à eau complet
18a	175527	Drypbakke	Drip tray	Kondensatschale	Bac à eau
18b	084159	Drypbakkeisolering	Insulation for drip tray	Isolierung für Kondensatschale	Isolant du bac à eau
19	544451	Plast studs	Plastic hose	Plast Schlauch	Plastique tuyau
20	084061	Frontkappe	Front jacket	Vorderes Gehäuse	Capot frontal
21	541061	Glidesko	Shoes	Gleitschuh	Pieds
22	084108	Bøjle, nederste del	Handle, lower part	Unterer Griff	Poignée inférieure
23	084065	Kompressorkonsol	Compressor bracket	Kompressorkonsole	Console du compresseur
24	084064	Skillevæg	Partition wall	Trennwand	Cloison de séparation
25	602441	Kompressor komplet	Compressor complete	Kompressor, komplett	Compresseur complet
25a	606228	Kompressor	Compressor	Kompressor	Compresseur
25b	602456	Pakning	Seal	Dichtung	Joint d'étanchéité
25c	602453	O/L sikring	Overload protection	Überlastungsschutz	Protection de surcharge
25d	602455	Dæksel	Cap	Deckel	Couverture
25e	602450	Svingningsdæmper	Vibration damper	Schwingungsdämpfer	Amortisseur de vibrations
25f	602444	Driftskapacitor	Running capacitor	Betriebskondensator	Condenseur de service
26	540730	Hjul	Wheel	Rad	Roue
27	477060	Låseskive	Lock washer	Arretierscheibe	Rondelle-frein
28	084073	Hjulkonsol	Wheel bracket	Radkonsole	Console de roue
29	562353	Hjulaksel	Wheel axle	Radwelle	Essieu
30	175558	Bundplade	Bottom plate	Bodenplatte	Tôle de fond
31	517804	Kondensatorføler	Condensor sensor	Kondensatorfühler	Sonde du condenseur
32	607230	Tørrefilter	Liquid line drier	Trockenfilter	Déshydrateur
33	603966	Termoventil	Thermostatic valve	Thermoventil	Clapet thermostatique
34	602740	Kølemiddelreceiver	Receiver for refrigerant	Kühlmittelempfänger	Bouteille liquide
35	517582	Dioder til driftsmeldinger	LEDs for operating signals	Dioden für Betriebsmeldungen	Diodes pour avis de fonctionnement
36	517584	Fladkabel til dioder	Flat cable for LEDs	Flachkabel für Dioden	Cable plat pour diodes
37	517581	Printkort med styring	PCB with control	Elektronik mit Steuerung	Platine électronique
38	084014	Skærm til printkort	Screen for PCB	Elektronikschirm	Ecran pour platine
39	521700	Ledningsaftastning	Cable relief	Kabelentlastung	Appui de cable
40	524490	Hygrostattilslutning	Hygrostat connection	Hygrostatanschluss	Raccordement de l'hygrostat
41	515080	Hovedafbryder	Main switch	Hauptschalter	Commutateur principal
42	519301	Drift timetæller	Running hour meter	Betriebsstundenzähler	Compteur horaire
43	084085	Beslag til hovedkontakt	Bracket for main switch	Beschlag für Hauptschalter	Garniture pour commutateur principal
44	084007	Elpanel	Control panel	Schaltpaneel	Panneau de contrôle
45	175636-046	Bagplade højre	Back plate, right hand side	Hintere Deckplatte, rechts	Tôle arrière, droite
46	175637-046	Bagplade venstre	Back plate, left hand side	Hintere Deckplatte, links	Tôle arrière, gauche
47	551187	Elkabel	Electric cable	Anschlusskabel	Cable électrique

CDT 85



EU - Overensstemmelseserklæring



A/S Dantherm
 Jegstrupvej 4
 DK-7800 Skive
 Tel. + 45 97 52 41 44

erklærer på eget ansvar, at følgende produkter:

Luftaffugter type CDT 22 - CDT 35 - CDT 50 - CDT 85

som er omfattet af denne erklæring, er i overensstemmelse med følgende direktiver:

97/37/EEC	Maskindirektivet
73/23/EEC	Lavspændingsdirektivet
89/336/EEC	EMC direktivet

- og fremstillet i overensstemmelse med følgende normer

EN 60335 - 2 - 40	Standard for elektriske affugtere
EN 292	Maskinsikkerhed
EN 61000	EMC

Skive d. 5/1-1999


Dantherm
 Environmental Air Management

 Alex H. Nielsen
 Adm. direktør

EC - Declaration of Conformity



A/S Dantherm
 Jegstrupvej 4
 DK-7800 Skive
 Tel. + 45 97 52 41 44

hereby declare that the units mentioned below:

Dehumidifier type CDT 22 - CDT 35 - CDT 50 - CDT 85

are in conformity with the following directives:

97/37/EEC	Directive on the safety of machines
73/23/EEC	Low Voltage Directive
89/336/EEC	EMC Directive

- and are manufactured in conformity with the following standards

EN 60335 - 2 - 40	Standard for electric dehumidifiers
EN 292	Machine Safety
EN 61000	EMC

Skive d. 5/1-1999


Dantherm
 Environmental Air Management

 Alex H. Nielsen
 Managing Director

EG - Konformitätserklärung



A/S Dantherm
 Jegstrupvej 4
 DK-7800 Skive
 Tel. + 45 97 52 41 44

erklärt auf eigene Verantwortung, daß folgende Geräte:

Luftentfeuchter type CDT 22 - CDT 35 - CDT 50 - CDT 85

welche von dieser Erklärung betroffen sind, mit den folgenden Richtlinien übereinstimmen:

97/37/EEC	Maschinensicherheit
73/23/EEC	Niederspannungsrichtlinien
89/336/EEC	EMV-Richtlinien

- und in Übereinstimmung mit den folgenden Normen hergestellt sind:

EN 60335 - 2 - 40	Sicherheitsvorschriften für elektrische Geräte
EN 292	Maschinensicherheit
EN 61000	EMV

Skive d. 5/1-1999


Dantherm
 Environmental Air Management

 Alex H. Nielsen
 Direktor

Déclaration CD de conformité



A/S Dantherm
 Jegstrupvej 4
 DK-7800 Skive
 Tel. + 45 97 52 41 44

déclare par la présente que les machines suivantes:

Déshumidificateurs type CDT 22 - CDT 35 - CDT 50 - CDT 85

ont été construites en conformité avec les directives suivantes:

97/37/EEC	Directives relatives aux machines
73/23/EEC	Directives relatives à la basse tension
89/336/EEC	Directive EMC

- et les normes suivantes:

EN 60335 - 2 - 40	Sécurité des appareils électriques
EN 292	Sécurité des machines
EN 61000	EMC

Skive d. 5/1-1999


Dantherm
 Environmental Air Management

 Alex H. Nielsen
 Directeur

EU - Overensstemmelseserklæring


A/S Dantherm
 Jegstrupvej 4
 DK-7800 Skive
 Tel. +45 97 52 41 44

erklærer på eget ansvar, at følgende produkter:

Luftaffugter type CDT 35 S


som er omfattet af denne erklæring, er i overensstemmelse med følgende direktiver:

98/37/EEC	Maskindirektivet
73/23/EEC	Lavspændingsdirektivet
89/336/EEC	EMC direktivet

- og fremstillet i overensstemmelse med følgende normer

EN 60335-2-40	Standard for elektriske affugtere
EN 292:	Masksikkerhed
EN 61000:	EMC

Skive, 3/7 -00



A/S Dantherm
 Alex H. Nielsen
 Adm. direktør

EC – Declaration of Conformity


A/S Dantherm
 Jegstrupvej 4
 DK-7800 Skive
 Tel. +45 97 52 41 44

hereby declare that the units mentioned below:

Dehumidifiers type CDT 35 S

are in conformity with the following directives:

98/37/EEC	Directive on the safety of machines
73/23/EEC	Low Voltage Directive
89/336/EEC	EMC Directive

- and are manufactured in conformity with the following standards:

EN 60335-2-40	Standard for electric dehumidifiers
EN 292:	Machine Safety
EN 61000:	EMC

Skive, 3/7 -00



A/S Dantherm
 Alex H. Nielsen
 Managing Director

EG – Konformitätserklärung


A/S Dantherm
 Jegstrupvej 4
 DK-7800 Skive
 Tel. +45 97 52 41 44

erklärt auf eigene Verantwortung, daß folgende Geräte:

Luftentfeuchter Typ CDT 35 S


welche von dieser Erklärung betroffen sind, mit den folgenden Richtlinien übereinstimmen:

98/37/EEC	Maschinensicherheit
73/23/EEC	Niederspannungsrichtlinien
89/336/EEC	EMV-Richtlinien

- und in Übereinstimmung mit den folgenden Normen hergestellt sind:

EN 60335-2-40	Sicherheitsvorschriften für elektrische Geräte
EN 292:	Maschinensicherheit
EN 61000:	EMV

Skive, 3/7 -00



A/S Dantherm
 Alex H. Nielsen
 Direktor

Déclaration CE de conformité


A/S Dantherm
 Jegstrupvej 4
 DK-7800 Skive
 Tel. +45 97 52 41 44

déclare par la présente que les machines suivantes:

Déshumidificateurs type CDT 35 S


ont été construites en conformité avec les directives suivantes:

98/37/EEC	Directives relatives aux machines
73/23/EEC	Directives relatives à la basse tension
89/336/EEC	Directive EMC

- et les normes suivantes:

EN 60335-2-40	Sécurité des appareils électriques
EN 292:	Sécurité des machines
EN 61000:	EMC

Skive, le 3/7 -00



A/S Dantherm
 Alex H. Nielsen
 Directeur