

EF-overensstemmelseserklæring

Maskindirektivets bilag II.A

Fabrikant

SoRoTo Maskiner Aps
Ved Damhussøen 24
2720 Vanløse
Danmark

erklærer hermed, at

SoRoTo Tvangsblander

Typer: 40L/30, 60L/30, 80L/30, 100L/30, 120L/30 og 300L/30

– er i overensstemmelse med bestemmelserne i RÅDETS DIREKTIV af 22. juni 1998 om indbyrdes tilnærmelse af medlemsstaternes lovgivning om maskiner (98/37/EF med senere ændringer) under særlig henvisning til direktivets bilag 1 om væsentlige sikkerheds- og sundhedskrav i forbindelse med konstruktion og fremstilling af maskiner.

– er fremstillet i overensstemmelse med følgende harmoniserede standarder:

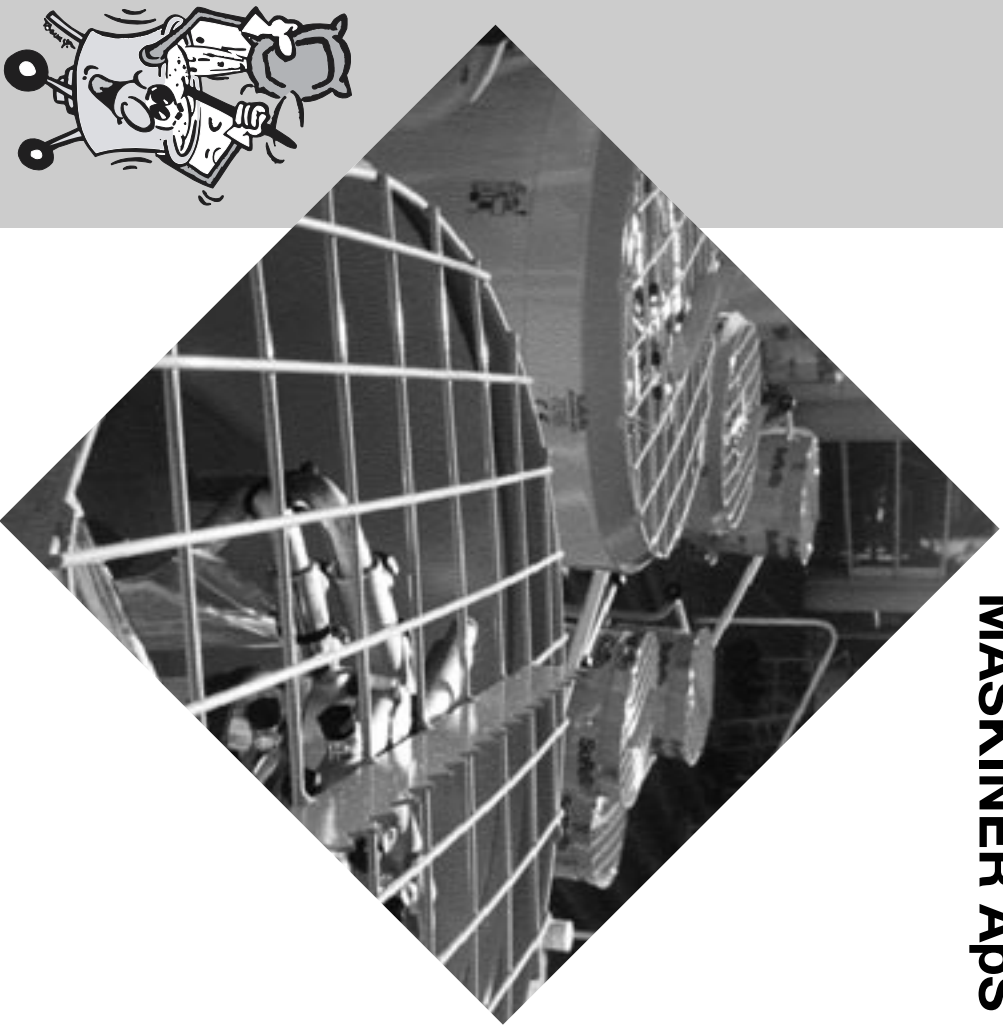
EN 292-1, EN 292-2, EN 294, EN 418,
EN 954-1, EN 1037, prEN 10151, EN 60204-1.

SoRoTo Maskiner Aps
Benny Andersen
Fabrikant

Tvangsblander Manual

SOROTO

MASKINER Aps



Administration:
Værksted:
Ved Damhussøen 24, DK 2720 Vanløse
Egegårdsvej 2-4, DK 2610 Rødovre

Tlf.: +45 36 72 75 00
Bil: +45 30 32 80 82
Fax: +45 38 71 36 16

DANSK

Brugsanvisning for:
40L/60L/80L /100L/120L

Anvendelse

SoRoTo Superblander er anvendelig til blanding af alle forekommende materialer i byggeindustrien, samt til andre blandeopgaver, hvor der stilles store krav til hurtig og homogen blanding af materialerne. Ved blanding af beton med sten, må kun SoRoTo Superblander 60L/30, 80L/30, 100L/30 og 120L/30 med gummiblendearme bruges.

Før start (kun 40L/30 og 60L/30).

Inden start af blandemaskinen, indstilles teleskopbenene til den ønskede højde til aftapning i spand eller trillebør.

Justering af benene gøres nemmest ved at lægge blanderen ned, så den hviler på alle fire hjul. Benene frigøres eller låses med de påmonterede låsesplitter.

Før tilslutning af el.

Inden strømmen tilsluttes, skal blendearmene sættes på plads, og gittertragten skal slås ned.

Sikkerhedsnettet foran udtømnings-tragten skal være monteret.

Ovenstående påbud er et krav fra arbejdstilsynet, som skal være opfyldt inden maskinen tages i brug.

Drift af SoRoTo Superblander.

På blanderen er der monteret et motorværn med nødstop. Under nødstopet forefindes trykknapper for start og stop. Endvidere er der i motorværnet monteret en nul-spændingsudløser. Ved strømsvigt skal blanderen genstartes.

Motoren vil ikke starte hvis ikke gittertragten er lukket ned.

Nu er blanderen klar til brug. Ved brug af posemateriale lægges posen op på gitteret og gemmenskæres med poseopsprætteren, så materialet falder ned i blandekarret. Herefter kan væsken tilsættes.

Maskinen kan tåle at stå stille eller køre under påfyldningen.

Advarsel

Stik aldrig hånden eller genstande ned i maskinen, når der er tilsluttet strøm til blanderen.

Efter endt blandetid og når materialet har opnået den ønskede konsistens, åbnes spjældet i bunden af blandekarret for udtømning.

Udtømning kan ske over flere omgange, afhængige af behovet. Vær opmærksom på at afhærdning af materialet ikke må finde sted i blandekarret.

Advarsel

Da maskinen kører under udtømning må hænder eller genstande aldrig stikkes ind i eller op i maskinen. Hvis maskinen blokeres – f.eks. af store sten – så kontroller altid, at stikket er taget ud af motorværnet, inden hindringen fjernes.

Rengøring

Før blanderen rengøres, udtages stikket af stikdåsen.

Gittertragten åbnes og blendearmene løftes af uden brug af værktøj. Blendearme vaskes særskilt. Nu kan blandekarret afvaskes. Efter endt rengøring monteres blendearme og gittertragten lukkes.



Andre SoRoTo Produkter

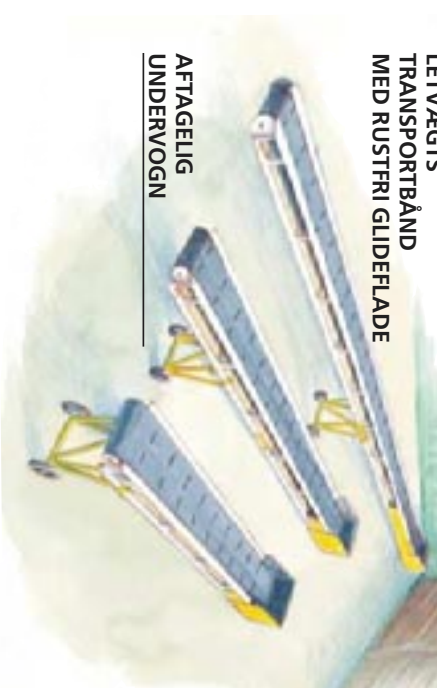
Letvægts - transportbånd

Flyt 322 tons om dagen
- og spar tid

- let og stærkt
- handy i brug
- nødvendig til alt transportarbejde
- god både på arbejdspladsen og i hjemmet

ALUMINIUM
LETVÆGTS
TRANSPORTBÅND
MED RUSTFRI GLIDFLADE

AFTAGELIG
UNDERVOGN



Ekstra tilbehør:
Alu-tragt for trillebør
nem at påsætte.

CE

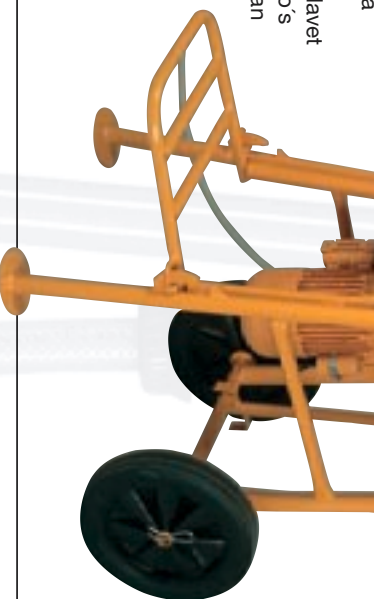
Andre SoRoTo Produkter

SoRoTo

VANDDOSSERINGS-ANLÆG



SoRoTo's vanddoserings-anlæg er mekanisk. Doseringsmængden indstilles på den indvendige svømmer i vandbeholderen og herved opnås fuldstændig ens blandinger hver gang - på rekordtid. Doserings-anlægget er lavet som tilkobling på SoRoTo's støvtætte låg. På låget kan der også påmonteres en støvsuger, der forhindrer generende støv i øjne og mund.



DK

Blandearme

De fire blandearme sidder i forskellige højder. Udskrifning og indstilling af blandearme forgår nemt ved at løsne de to bolte, der holder den pågældende arm.

Transport

Ved transport af blanderen anbefales det, at den lægges ned på de fire hjul. Gittertragten skal låses med den monterede gummistrop.

Sikkerhed

Ved anvendelse af forlængerkabel skal man være opmærksom på følgende:

- Anvend aldrig længere kabel end nødvendigt.
- Anvend altid kabel med min. dimension på 1 mm².
- Lad aldrig kablet være rullet op på rullen. Rul det altid helt ud.

Nødstop kan altid udløses uden risiko for personale, maskine eller produkt. Efter udløsning af nødstop afhjæpes årsagen. Nødstoppen nulstilles og maskinen startes på normalvis.

Ved blandinger af materialer, der afgiver ubehagelige eller farlige dampe og/eller støv, skal der anvendes tætsluttende låg.

Teknisk data

Model 40L/30
Motor: 240V - 0,75 kW - 50 Hz
B/L/H: 60*60*85 cm
Kapacitet: 40 L.
Vægt: 45 kg (toml).
L_{Aeq} < 75dB(A) ved pudsmørtel.

Model 60L/30
Motor: 240V - 0,75 kW - 50 Hz
B/L/H: 60*75*85 cm
Kapacitet: 60 L.
Vægt: 54 kg (toml).
L_{Aeq} < 75dB(A) ved pudsmørtel.

Model 80L/30
Motor: 240V - 0,75 kW - 50 Hz
B/L/H: 60*75*106 cm
Kapacitet: 80 L.
Vægt: 65 kg (toml).
L_{Aeq} < 75dB(A) ved pudsmørtel.

Model 100L/30
Motor: 240 V - 0,75 kW - 50 Hz
B/L/H: 68*80*106 cm
Kapacitet: 100 L.
Vægt: 75 kg (toml).
L_{Aeq} < 75dB(A) ved pudsmørtel.

Model 120L/30
Motor: 240 V - 1,1 kW - 50 Hz
B/L/H: 72*95*118 cm
Kapacitet: 120 L.
Vægt: 90 kg (toml).
L_{Aeq} < 75dB(A) ved pudsmørtel.

Teknisk support :

Værksted : Egegårdsvej 4-6, 2610 Rødovre
Tlf: 36 72 78 00 Fax: 36 72 75 90

Anden henvendelse :

Kontor : Ved Damhussøen 24, 2720 Vanløse
Tlf: 36 72 75 00 Fax: 38 71 36 16

SoRoTo
MASKINER Aps

Administration: Ved Damhussøen 24
Produktion: Egegårdsvej 4-6
Hjemmeside: www.soroto.dk

DK-2720 Vanløse
DK-2610 Rødovre
E-mail: soroto@soroto.dk

Tlf: +45 36 72 75 00 Fax: +45 38 71 36 16
Tlf: +45 36 72 78 00 Fax: +45 36 72 75 90

SoRoTo tvangsblander Type 40/60/80L-30

Pos nr.	Beskrivelse	Reserveudvalgs nr.
#1.	Støvtætlæg*	XX.001
2.	Gittertragt	XX.002
3.	Blandekar inkl. Spjæld komplet.	XX.003
4.	Løst stel.	XX.004
#4A	Skammel til spand.	XX.004A
5.	Små hjul inkl. Fastlock.	XX.005
5A	fastlock.	XX.005A
6.	Storehjul inkl. Split.	XX.006
6A	Split.	XX.006A
7.	Udgangsspjæld inkl. Bolt m.v.	XX.007
8.	Afbrøder inkl. Motorværn 7,5 Amp. med termosikring (kun ældre modeller)	XX.008
8B	Endestop, for mekanisk afbrydelse	XX.008B
8C	(1 stk.) Sideskrabere.	XX.008C
9.	(1 stk.) Sideskrabere.	XX.009
9A	(1 stk.) Sideskrabere.	XX.009A
10.	(1 stk.) Bundskrabere.	XX.010
11.	(1 stk.) Bundskrabere "rive."	XX.011
12.	Udgangsaksel.	XX.012
12A	Komplet sæt spændstifter	XX.012A
13.	Motor 0,75 kW.	XX.013
13A	1400/26 omdr. minutt 1x230V.	XX.013A
13B	Løs motor uden gearkasse	XX.013B
14.	Løs gearkasse uden motor	XX.014
	Startkondensator 250 µf.	
	072/H125mm.	
15.	Driftkondensator 25 µf.	XX.015
	035/H100mm.	
16.	Fasekompenseringskondensator 20 µf.	XX.016
#17.	Teleskoppen for. (2 stk)	XX.017
#18.	Teleskoppen bag	XX.018
#18A	Splitter til teleskoppen	
19.	Sikkerhedsgritter.	XX.019
#20.	3-armet gummiskrabesæt komplet.*	XX.020
#21.	Gummi. (udskiftningssæt)	XX.021
22.	Blandearme komplet	XX.022
23.		XX.023
24.		XX.024
24A		XX.024A
25.		XX.025
25A		XX.025A
26.		XX.026
26A		XX.026A

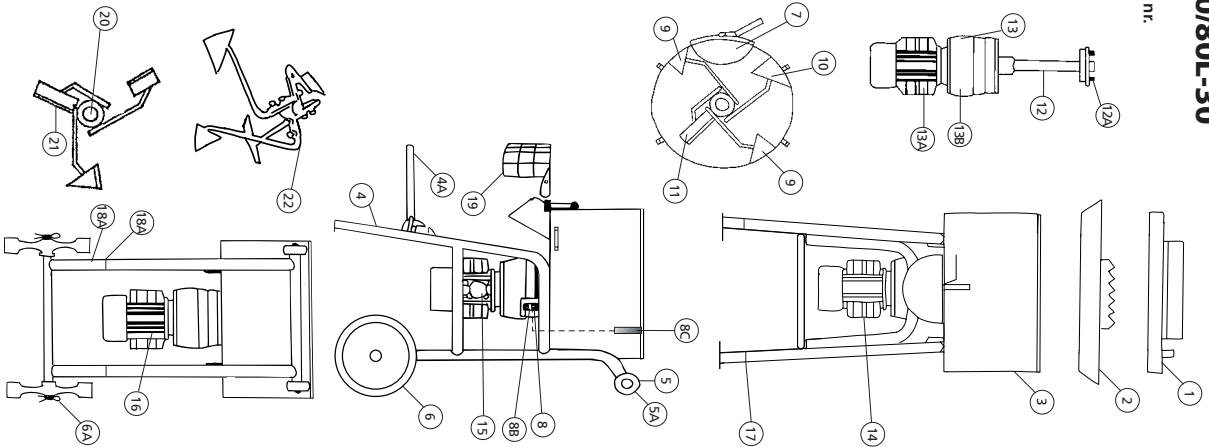
***EKSTRAUDSTYR**

#17-20+21 findes ikke til 40L

#9A findes kun til 40L

#4A findes kun til 80L

#17+18+18A findes kun til 40L og 60L



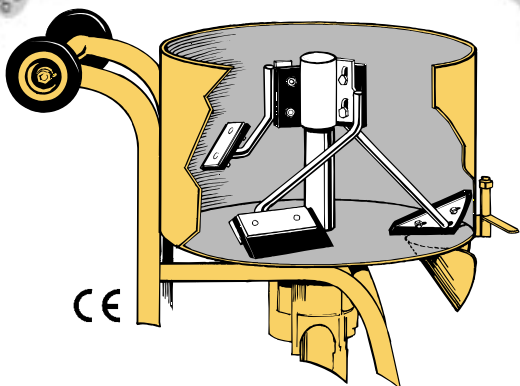
- Opnå et bedre arbejdsmiljø

Du kan undgå støv når du arbejder med tørprodukter. SoRoTo har udviklet et støvtæt låg, hvor du nemt kan tilslutte en støvsuger og vandslange og derved holde støv væk fra lunger og næse.

Støvsugeren danner et svagt undertryk i blandekarret og sørger derved for at støvet ikke kommer ud. På vandstudsens kan der nemt monteres vandslange eller SoRoTo's særlige vandosserings-anlæg. Derved får man hver gang den samme forudindstillede vandmængde. Det sparer tid og giver ensartede blandinger.



SoRoTo
Blandearme til
stenholdige materialer



Udskiftelige blandearme til SoRoTo's modeller. Blandearmene er med gummiskrabere og gummiophæng, og er ideelle til alle former for stenholdige materialer.



Brugsanvisning for: 300L

Anvendelse

SoRoTo Jumbo-blander er anvendelig til blanding de fleste forekommende materialer i byggeindustrien, samt til andre blandingsopgaver, hvor der stilles store krav til hurtig og homogen blanding af materialerne.

Før start

Inden start af blandemaskinen, indstilles teleskophenene til den ønskede højde.

Justeret af benene gøres nemmest ved at tage et ben af gangen. Det gøres nemmest hvis man er 2 mand, en person løfter, mens den anden justerer benene. Benene frigøres eller låses med de påmonterede låsesplitter.

Før tilslutning af el.

Inden strømmen tilsluttes, skal blandearmene være på plads, og gittertragten være slået ned.

Ovenstående påbud er et krav fra arbejdstilsynet, som skal være opfyldt inden maskinen tages i brug.

Drift af SoRoTo Jumbo-blander.

På blanderen er der monteret et motorværn med nødstop. Under nødstopet forefindes trykknapper for start og stop. Endvidere er der i motorværnet monteret en nul-spændingsudløser. Ved strømsvigt skal blanderen genstartes. Motorværnet er også forsynet med et 230 V. udtag f.eks. til arbejdslys, støvsuger, piske-ris eller transportbånd.

Motoren vil ikke starte hvis ikke gittertragten er lukket ned.

Nu er blanderen klar til brug. Ved brug af posemateriale lægges posen op på gitteret og gemmenskæres med poseopsprætteren,

så materialet falder ned i blandekarret. Herefter kan væsken tilsættes.

Maskinen kan tåle at stå stille eller køre under påfyldningen.

Advarsel:

Stik aldrig hånden eller genstande ned i maskinen, når der er tilsluttet strøm til blanderen.

Efter endt blandetid og når materialet har opnået den ønskede konsistens, åbnes spjældet i bunden af blandekarret for udtømning.

Udtømning kan ske over flere omgange, afhængige af behovet. Vær opmærksom på at afhærdning af materialet ikke må finde sted i blandekarret.

Advarsel:

Da maskinen kører under udtømning må hænder eller genstande aldrig stikkes ind eller op i maskinen. Hvis maskinen blokeres – f.eks af store sten – kontroller altid, at stikket er taget ud af motorværnet, inden hindringen fjernes.

Rengøring

Før blanderen rengøres, udtages stikket af stikdåsen.

Gittertragten åbnes, blandearmene kan nu løftes af uden brug af værktøj, det anbefales dog at man er 2 mand. Nu kan blandemaskinen rengøres. Dette gøres nemmest med en vandslange eller højtryks-reenser.

Bemærk at der må ikke komme vand eller snavs ned i akseltårnet, mens blandearmene er taget af.

Efter endt rengøring monteres blandearme og gittertragten lukkes.

Blandearme

De fire blandearme sidder i forskellige højder.

Udskiftning og indstilling af blandearme forgår nemt ved at løsne de to U-bolte, der holder den pågældende arm.

Ved udskiftning af blandeskovlene, demonteres de 2 bolte der sidder på bagsiden.

Transport

Ved transport af Jumbo-blanderen med trækstangen, låses trækstangen med de 2 pinbolte. Nu kan trækstangen sættes på et køretøj. Transporten skal foregå i meget lav fart. Gittertragten skal låses med den monterede gummirop under transporten.

Ved transport på lastvogn, løftes blandemaskinen om på lastvognen ved hjælp af de tre løfteøjler der sidder i toppen af blandekarret. Hjulene spærres under transporten.

Sikkerhed

Ved anvendelse af forlænger-kabel skal man være opmærksom på følgende:

- Anvend aldrig længere kabel end nødvendigt.
- Anvend altid kabel med min. dimension på 1 mm².
- Lad aldrig kablet være rullet op på rullen. Rul det altid helt ud.

Nødstop kan altid udløses uden risiko for personale, maskine eller produkt. Efter udløsning af nødstop afhjælpes årsagen. Nødstopet nulstilles og maskinen startes på normal vis.

Ved blandinger af materialer, der afgiver ubehagelige eller farlige dampe og/eller støv, skal der anvendes tætsluttende låg.

Teknisk data

Model : 300L/30
Motor: 400 V – 3,0 kW – 50 Hz
B/L/H: 100*120*137 cm
Kapacitet: 300 L.
Vægt: 249 kg (toml).
L_Aeq < 75dB(A) ved pudsmørtel.

Teknisk support:

Værksted : Egegårdsvej 4-6, 2610 Rødovre
Tlf. 36 72 78 00 Fax. 36 72 75 90

Anden henvendelse :

Kontor : Ved Damhussøen 24, 2720 Vanløse
Tlf. 36 72 75 00 Fax. 38 71 36 16

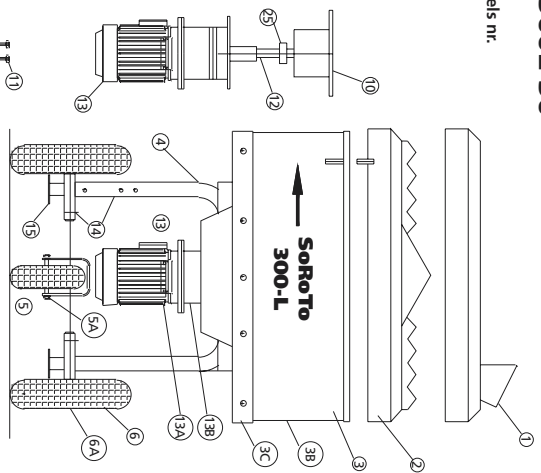
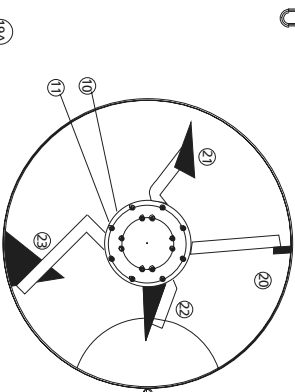
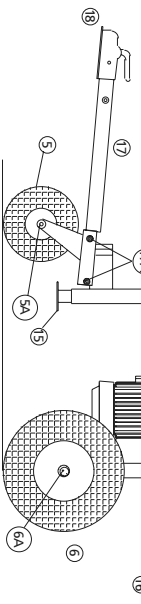
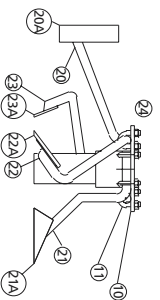
Pos nr. Beskrivelse

1. Støvrættlag *
2. Gittertragt
3. Blandekar inkl. Spjæld komplet.
- 3B Jernkar uden bund.
- 3C Blandekar bund.
4. Løst stel.
5. Lille hjul 250mm
- 5A Aksel til hjul M10
6. Store hjul 400mm
- 6A Aksel til stort hjul
7. Udgangspjæld inkl. Bolt m.v.
8. Afbyder inkl. Motorværn 7 Amp. med termoskiring og O-udløser.
9. Strømindtag 1x230 V 16 Amp
10. Top skive
11. U-bolt m/møtrik M12 (til topskive)
12. Udgangsaksel.
13. Gear motor 3,0 kW.
- 1400/30 omdr. minut 400V.
- 13A Løs motor uden gear
- 13B Løs gear uden motor
14. Rørsplitt til hjul aksel og teleskopben
15. Teleskopben
16. Tuld / silske
17. Trækstang inkl. Kugle kobling
- 17A Pin bolt til trækstang
18. Kugle kobling inkl. bolt/møtrik
19. Fjeder til gittertragt
- 19A D-Sjækel til fjeder 5mm
20. Sideskraber komplet
21. MIdt-bundskraber komplet
- 21A Løs midt-bundskraber m/gummi
22. Tårn-bundskraber komplet
- 22A Løs Tårn-bundskrab m/gummi
23. Side-bundskraber komplet
- 23A Løs side-bundskrab m/gummi
24. Blandearme komplet
25. Leje til udgangsaksel

***EKSTRAUDSTYR**

Reservedels nr.

- 300.001
- 300.002
- 300.003
- 300.003B
- 300.003C
- 300.004
- 300.005
- 300.005A
- 300.006
- 300.006A
- 300.007
- 300.008
- 300.009
- 300.010
- 300.011
- 300.012
- 300.013
- 300.013A
- 300.013B
- 300.014
- 300.015
- 300.016
- 300.017
- 300.017A
- 300.018
- 300.019
- 300.019A
- 300.020
- 300.020A
- 300.021
- 300.021A
- 300.022
- 300.022A
- 300.022A
- 300.023
- 300.023A
- 300.024
- 300.025



Pos nr. Beskrivelse

1. Støvrættlag *
2. Gittertragt
3. Blandekar inkl. Spjæld komplet.
- 3A Aitkar uden bund.
- 3B Jernkar uden bund.
- 3C Blandekar bund.
4. Løst stel.
- 4A Skammel til spand
5. Små hjul inkl. Fastlook.
- 5A Fastlook.
6. Storehjul inkl. Splitt.
- 6A Splitt.
7. Udgangspjæld inkl. Bolt m.v.
8. Afbyder inkl. Motorværn 7,5 / 9,5 Amp XXX.008 med termoskiring og O-udløser.
- 8B Løs termoskiring (kun ældre modeller)
- 8C Endestop, for mekanisk afbrydelse
- #9. (1 stk.) Sideskrabere.
- #10. (1 stk.) Sidebundskrabere
- #11. (1 stk.) Bundskraber "five."
12. Udgangsaksel.
- 12A Komplet sæt spændstifter
13. Motor 0,75 / 1,1 kW.
- 1400/26 omdr. minut 1x230V.
- 13A Løs motor uden gearkasse
- 13B Startkondensator 250 µf.
14. Ø72/H125mm.
15. Driftkondensator 25 µf. XXX.015
- 035/H100mm.
16. Fasekompenseringskondensator 20 µf. XXX.016
17. Gummi. (udskiftningssæt.) XXX.017
18. Sikkerhedsgitter, XXX.018
19. 3-armet gummiskrabesæt komplet * XXX.019
20. Gummi. (udskiftningssæt.) XXX.020
21. Blandearme komplet. XXX.021
- #22. MIdt-Blandearme komplet. XXX.022
- #23. MIdt-Sideskraber inkl. blandeskovle. XXX.023
- #24. Løs sideskraber skovl. XXX.024
- #24A Multi-Sidebundskrabere komplet. XXX.025
- #25. Løs sidebundskrab. XXX.025A
- #26. Multi-Riveskraber komplet. XXX.026
- #26A Løs riveskrab. XXX.026A

***EKSTRAUDSTYR**

9/10/11/22 findes kun til 100L
23-26A findes kun til 120L

Reservedels nr.

- XXX.001
- XXX.002
- XXX.003
- XXX.003A
- XXX.003B
- XXX.003C
- XXX.004
- XXX.004A
- XXX.005
- XXX.005A
- XXX.006
- XXX.006A
- XXX.007
- XXX.008
- XXX.008B
- XXX.008C
- XXX.009
- XXX.010
- XXX.011
- XXX.012
- XXX.012A
- XXX.013
- XXX.013A
- XXX.013B
- XXX.014
- XXX.015
- XXX.016
- XXX.017
- XXX.018
- XXX.019
- XXX.020
- XXX.021
- XXX.022
- XXX.023
- XXX.024
- XXX.025
- XXX.025A
- XXX.026
- XXX.026A

