

# MANUAL TVANGSBLANDERE



DK-29.11.18



**MODEL 40L**  
Blandekapacitet:  
40 liter



**MODEL 200L**  
Blandekapacitet:  
200 liter



**MODEL 80L**  
Blandekapacitet:  
80 liter



**MODEL 300L**  
Blandekapacitet:  
270 liter



**MODEL 100L**  
Blandekapacitet:  
100 liter



**MODEL 120L**  
Blandekapacitet:  
120 liter

STØRRELSEN BETYDER NOGET.  
SOROTO HAR DEN RIGTIGE  
MODEL TIL BÅDE STORE  
OG SMÅ OPGAVER.

## INDHOLDSFORTEGNELSE

SoRoTo 40L, 80L, 100L, 120L.....s.	3
Anvendelse.....s.	3
Før brug.....s.	3
Før tilslutning af el.....s	3
Tag SoRoTo tvangsblender i brug.....s.	3
Rengøring.....s.	4
Blandearme.....s.	4
Transport.....s.	4
Sikkerhed.....s.	6
Tekniske data.....s.	6
Kontaktoplysninger.....s.	7
Tilbehør/reservedele.....s.	7
Reservedelsliste - 40L.....s.	8
Reservedelsliste - 80L.....s.	10
Reservedelsliste - 100L.....s.	12
Reservedelsliste - 120L.....s.	14
SoRoTo 200L, 300L.....s.	16
Anvendelse.....s.	16
Før brug.....s.	16
Før tilslutning af el.....s	16
Tag SoRoTo tvangsblender i brug.....s.	16
Rengøring.....s.	17
Blandearme.....s.	18
Transport.....s.	18
Sikkerhed.....s.	19
Tekniske data.....s.	19
Kontaktoplysninger.....s.	19
Reservedelsliste - 200L.....s.	20
Reservedelsliste - 300L.....s.	22
EU overensstemmelseserklæring.....s.	24

## BRUGSANVISNING GÆLDENDE FOR SoRoTo 40L, 80L, 100L, 120L

### ANVENDELSE

SoRoTo tvangsblendere er velegnet til blanding af materialer i byggeindustrien, hvor der stilles store krav til hurtig og homogen blanding.

Hvis du skal blande beton med sten eller andet stenholdigt materiale, anbefaler vi, at du anvender de originale SoRoTo blandeskovle med gummi. Blandearmene med stålskovle kan løfte sig fra udgangsakslen ved blanding af stenholdigt materiale.

### FØR BRUG

Før du tager tvangsblenderen i brug, anbefaler vi, at teleskopbenene indstilles til den ønskede højde med henblik på aftapning i spand eller trillebør. Du justerer nemmest benene ved at lægge blanderen ned, så den hviler på alle fire hjul. Benene frigøres, justeres og låses derefter med de medfølgende bolte og møtrikker.

### FØR TILSLUTNING AF EL

Inden strømmen tilsluttes, skal blandearmene sættes på plads, og gittertragten slås ned og fastlåses med gummistroppen. Ligeledes må tvangsblenderen ikke tages i brug, før sikkerhedsnettet foran slisken er forsvarligt påmonteret.

### BRUG AF SOROTO TVANGSBLANDER

Luk gittertragten ned og fastlås den med gummistroppen. Tvangsblenderen startes ved at trykke på den grønne START-knap på det monterede motorværn. Hæld det ønskede materiale i blandekarret og tilsæt væske.

Der er i motorværnet monteret en nul-spændingsudløser. Ved strømsvigt eller strømafbrydelse, skal blanderen genstartes.

Af sikkerhedsmæssige årsager kan motoren ikke starte, hvis gittertragten ikke er lukket ned.



#### Advarsel!

Stik aldrig hånden eller genstande ned i maskinen, mens strømmen er tilsluttet.

Når materialet har opnået den ønskede konsistens, tømmes maskinen via udgangsspjældet i bunden af blandekarret. Aftapning kan ske over flere omgange – alt efter behov. Vær opmærksom på, at materialet ikke må stå og hærde i selve blandekarret.



#### Bemærk!

Sikkerhedsnettet skal altid være monteret foran slisken. Hænder, fingre og genstande må aldrig stikkes op igennem slisken, mens maskinen kører. Hvis maskinen blokeres – fx af store sten – skal stikket tages ud af motorværnet, inden hindringen fjernes.

#### RENGØRING

Før blanderen rengøres, tages stikket ud af stikdåsen. Gittertragten åbnes, og blandearmene løftes af – ganske enkelt og uden brug af værktøj. Blandearme vaskes særskilt. Nu kan blandekarret afvaskes. Efter endt rengøring genmonteres blandearme, og gittertragten lukkes og fastlåses ved hjælp af gummistropen.

#### BLANDEARME

Blandearmene leveres med stålskovle (4 stk.), der er monteret i forskellige højder, hvilket medvirker til en effektiv blandeeffekt og en homogen blanding af diverse materialer.

Ved udskiftning og/eller indstilling af de individuelle blandearme, løsnes de to bolte, der holder den pågældende arm.

Ligeledes ved udskiftning og/eller indstilling af blandearme med gummiskovl (3 stk.), løsnes de to bolte, der holder den pågældende arm.



#### Bemærk!

Ved blanding af stenholdt materiale anbefales blandearme med gummiskovle (3 stk.), da de er mere fleksible end stålskovlene.

Hvis stenholdt materiale blandes med blandearme med stålskovle (4 stk.), kan blandearmene løfte sig fra udgangsakslen.

#### TRANSPORT

Ved transport af tvangsblanderen på lad, anbefaler vi, at den lægges ned på de fire hjul, mens gittertragten låses med den monterede gummistrop.

# THE ORIGINAL AND SOME EXTRA





## SIKKERHED

Ved anvendelse af forlænger kabel, skal man være opmærksom på følgende:

- Anvend aldrig længere kabel end nødvendigt (og maks. 10 m)
- Anvend altid kabel med minimum dimension på 1 mm<sup>2</sup>
- Rul altid hele forlængerkablet ud, når maskinen er tilsluttet – for at undgå skader på kabel og motor!

Hvis gittertragten åbnes, mens maskinen kører, aktiveres nødstop med det samme. Den bratte opbremsning af motor og blandeaktion er uden risiko for maskine eller materiale.

Efter nødstop, lukkes gittertragt, og maskinen genstartes på normal vis, ved at tryk på den grønne START-knap.

Ved blanding af materialer, der afgiver ubehagelige eller farlige dampe og/eller støv, anbefaler vi, at du anvender SoRoTo *Dust Controller*. Dust Controlleren fjerner størstedelen af støvet/dampen, uden at besværliggøre adgangen til blandekarret.

## TEKNISKE DATA

### Model 40L/30, 50Hz

Motor: 230V – 0,75 kW  
B/L/H: 60\*60\*85 cm  
Blandekapacitet: 40 L.  
Vægt: 64 kg (tom).  
LAeq<75dB(A) ved pudsemørtel.

### Model 80L/30, 50Hz

Motor: 240V – 1,1 kW  
B/L/H: 60\*75\*106 cm  
Kapacitet: 80 L.  
Vægt: 88 kg (tom).  
LAeq<75dB(A) ved pudsemørtel.  
Klar til montering af Dust Controller

### Model 100L/30

Motor: 240V – 1,1 kW  
B/L/H: 68\*80\*106 cm  
Blandekapacitet: 100 L.  
Vægt: 98 kg (tom).  
LAeq< 75dB(A) ved pudsemørtel.  
Klar til montering af Dust Controller

### Model 120L/30

Motor: 240V – 1,1 kW  
B/L/H: 72\*95\*118 cm  
Blandekapacitet: 120 L.  
Vægt: 105 kg (tom).  
LAeq< 75dB(A) ved pudsemørtel.  
Klar til montering af Dust Controller

## INKLUSIV

Blandearme med stålskovle og kryds



## INKLUSIV

Små læssehjul gør det nemt at læsse på og af



## INKLUSIV

Holder til murske er monteret på alle maskiner



## INKLUSIV

Teleskopben til indstilling af korrekt arbejdshøjde



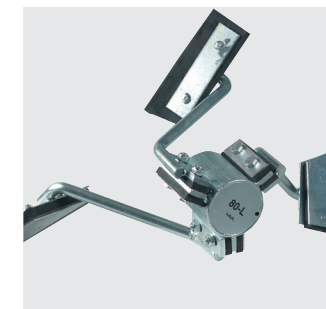
## TILKØB

Dust Controller = bedre arbejdsmiljø. Til 80-300L tvangsblendere



## TILKØB

Gummiskovle til blanding af stenholdigt materiale



## TEKNISK SUPPORT/LAGER

Fabriksparken 11  
DK-2600 Glostrup  
Tel. +45 3672 7800  
teknik@soroto.dk

## SALG / ADMIN

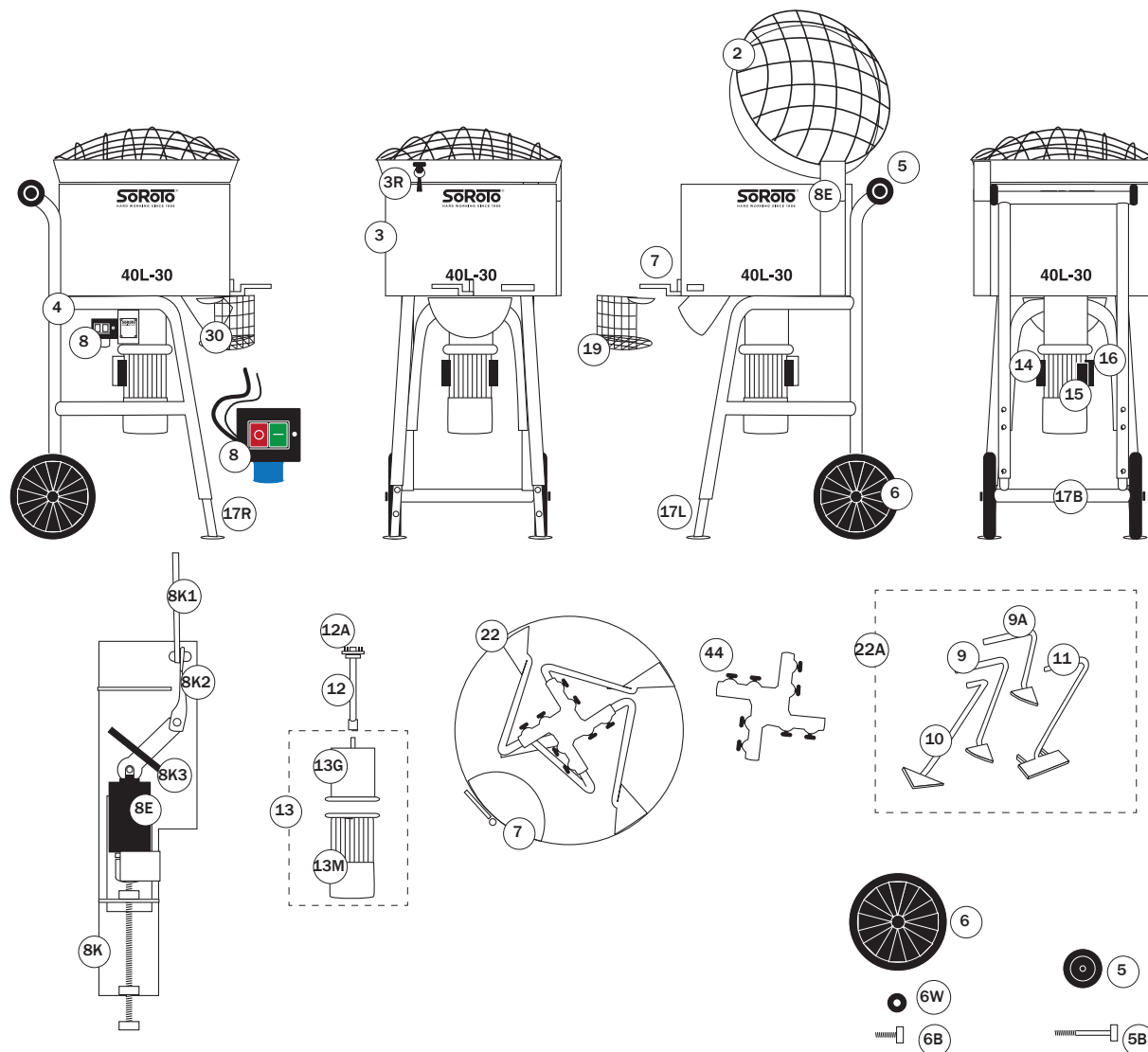
Fabriksparken 13  
DK-2600 Glostrup  
Tel. +45 3672 7500  
soroto@soroto.dk

POS.NR.	BESKRIVELSE	RESERVEDELSNR.
2	Gittertragt (hængselbredde 100 mm).....	40.002
3	Blandekar inkl. udgangsspjæld, komplet.....	40.003
3 R	Gummistrop til gittertragt.....	40.003R
4	Stel, komplet med hjul etc. ....	40.004
4 A	Stel, "Body" — ekskl. hjul og teleskopen .....	40.004B
5	Læsehjul (1 stk.), 80 mm, ekskl. bolt .....	40.005
5 B	Bolt (1 stk.) til 80 mm læsehjul.....	40.005B
6	Kørehjul (1 stk.), 200 mm, ekskl. bolt.....	40.006
6 B	Bolt (1 stk.) til 200 mm kørehjul.....	40.006B
6 W	Skive (1 stk.) til kørehjul.....	40.006W
7	Udgangsspjæld inkl. bolt m.v. ....	40.007
8	Motorværn 9,5 Amp. m/termoskring og O-udløser .....	40.008
8 E	Sikkerhedskontakt ved gittertragt .....	40.008E
8 K	Kassette til sikkerhedskontakt, komplet .....	40.008K
8 K1	Kassettedel til sikkerhedskontakt, buet metal .....	40.008K1
8 K2	Kassettedel til sikkerhedskontakt, tvistet mellemstk.....	40.008K2
8 K3	Gummi til sikkerhedskontakt.....	40.008K3
9	Blandearm (1 stk.), Sideskraber (lang) .....	40.009
9 A	Blandearm (1 stk.), Sideskraber (kort).....	40.009A
10	Blandearm (1 stk.), Sidebund .....	40.010
11	Blandearm (1 stk.), Rive.....	40.011
12	Udgangsaksel.....	40.012
12 A	Spændstifter inkl. borelære (sæt med 4 stk.) .....	40.012A
13	Gearmotor 0,75 kW, 30 omdr./min., 230V .....	40.013
13 G	- hvis gear uden motor.....	40.013G
13 M	- hvis motor uden gear .....	40.013M
14	Startkondensator 125 µF .....	40.014
15	Driftkondensator 25 µF .....	40.015
16	Fasekondensator 20 µF.....	40.016
17 B	Teleskopben (1 stk.), bag .....	40.017B
17 L	Teleskopben (1 stk.), front — venstre .....	40.017L
17 R	Teleskopben (1 stk.), front — højre .....	40.017R
17 SB	Bolt og møtrik (1 sæt) til teleskopben (1 stk.) .....	40.017SB
19	Sikkerhedsgitter ved udgangsspjæld .....	40.019
22	Blandearme, 4 stk., komplet sæt .....	40.022
22 A	Blandearme, 4 stk., u/kryds.....	40.022A
30	Tud / sliske (inkl. møtrikker).....	40.030
44	Kryds til blandearme, løst.....	40.044

## RESERVEDELSLISTE - 40L, 230V



DK-29.11.18

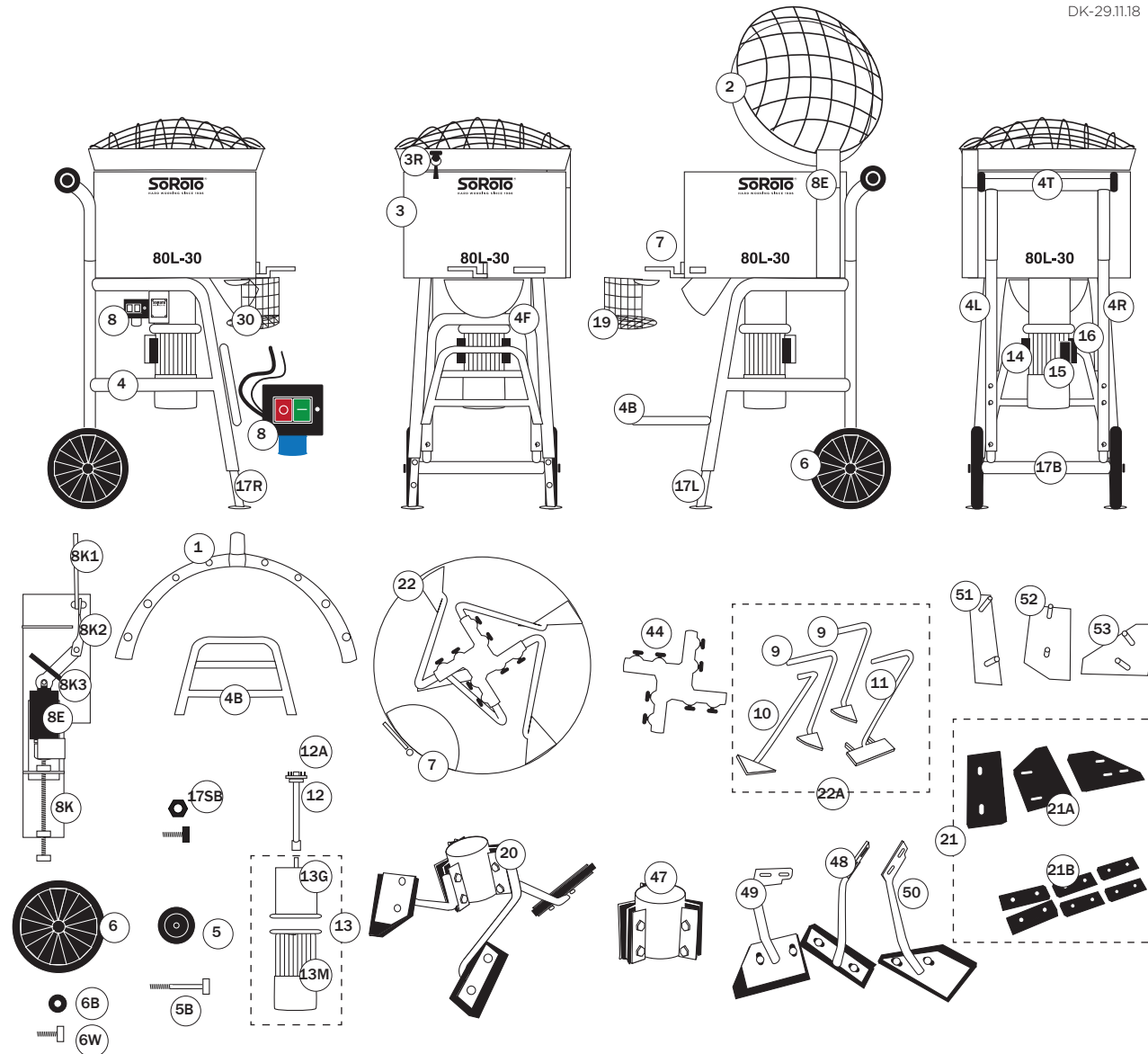


POS.NR.	BESKRIVELSE	RESERVEDELSNR.
1 *	Dust Controller .....	80.001DL
2	Gittertragt (hængselbredde 100 mm).....	80.002
3	Blandekar inkl. udgangsspjæld, komplet.....	80.003
3 R	Gummistrop til gittertragt.....	80.003R
4	Stel, komplet med hjul etc. ....	80.004
4 B	Skammel til spand .....	80.004B
4 F	Stel, front — u-bøjle .....	80.004F
4 L	Stel, front — venstre .....	80.004L
4 R	Stel, front — højre.....	80.004R
4 T	Stel, top/bag .....	80.004T
5	Læssehjul (1 stk.), 80 mm, ekskl. bolt .....	80.005
5 B	Bolt (1 stk.) til 80 mm læssehjul.....	80.005B
6	Kørehjul (1 stk.), 300 mm, ekskl. bolt.....	80.006
6 B	Bolt (1 stk.) til 300 mm kørehjul.....	80.006B
6 W	Skive (1 stk.) til 300 mm kørehjul .....	80.006W
7	Udgangsspjæld inkl. bolt m.v. ....	80.007
8	Motorværn 9,5 Amp. m/termoskring og O-udløser .....	80.008
8 E	Sikkerhedskontakt ved gittertragt .....	80.008E
8 K	Kassette til sikkerhedskontakt, komplet.....	80.008K
8 K1	Kassettedel til sikkerhedskontakt, buet metal .....	80.008K1
8 K2	Kassettedel til sikkerhedskontakt, tvistet mellemstk.....	80.008K2
8 K3	Gummi til sikkerhedskontakt.....	80.008K3
9	Blandearm (1 stk.), Sideskraber.....	80.009
10	Blandearm (1 stk.), Sidebundskraber .....	80.010
11	Blandearm (1 stk.), Rive.....	80.011
12	Udgangsaksel.....	80.012
12 A	Spændstifter inkl. borelære (sæt med 4 stk.) .....	80.012A
13	Gearmotor 1,1 kW, 30 omdr./min., 240V .....	80.013
13 G	- hvis gear uden motor .....	80.013G
13 M	- hvis motor uden gear .....	80.013M
14	Startkondensator 125 µF .....	80.014
15	Driftkondensator 40 µF.....	80.015
16	Fasekondensator 20 µF.....	80.016
17 B	Teleskopben (1 stk.), bag .....	80.017B
17 L	Teleskopben (1 stk.), front — venstre .....	80.017L
17 R	Teleskopben (1 stk.), front — højre .....	80.017R
17 SB	Bolt og møtrik (1 sæt) til teleskopben (1 stk.) .....	80.017SB
19	Sikkerhedsgitter ved udgangsspjæld .....	80.019
20 *	Blandearme m/gummi, 3 stk., komplet sæt .....	80.020
20 A*	Blandearme m/gummi, 3 stk., u/kryds.....	80.020A
48 *	Blandearm m/gummi, Rive.....	80.048
49 *	Blandearm m/gummi, Sidebund.....	80.049
50 *	Blandearm m/gummi, Sideskraber .....	80.050
21 *	Gummi (udskiftningssæt, komplet).....	80.021
21 A*	Gummi (udskiftningssæt kun til skovle) .....	80.021A
21 B*	Gummi (udskiftningssæt kun til kryds / topgummi) .....	80.021B
22	Blandearme, 4 stk., komplet sæt .....	80.022
22 A	Blandearme, 4 stk., u/kryds.....	80.022A
30	Tud / sliske (inkl. møtrikker).....	80.030
44	Kryds til blandearme, stål, løst .....	80.044
47 *	Kryds til blandearme, gummi, løst .....	80.047
51 *	Beslag til blandeskovl, gummi, Rive .....	80.051
52 *	Beslag til blandeskovl, gummi, Sidebund.....	80.052
53 *	Beslag til blandeskovl, gummi, Sideskraber .....	80.053

## RESERVEDELSLISTE - 80L, 240V



DK-29.11.18

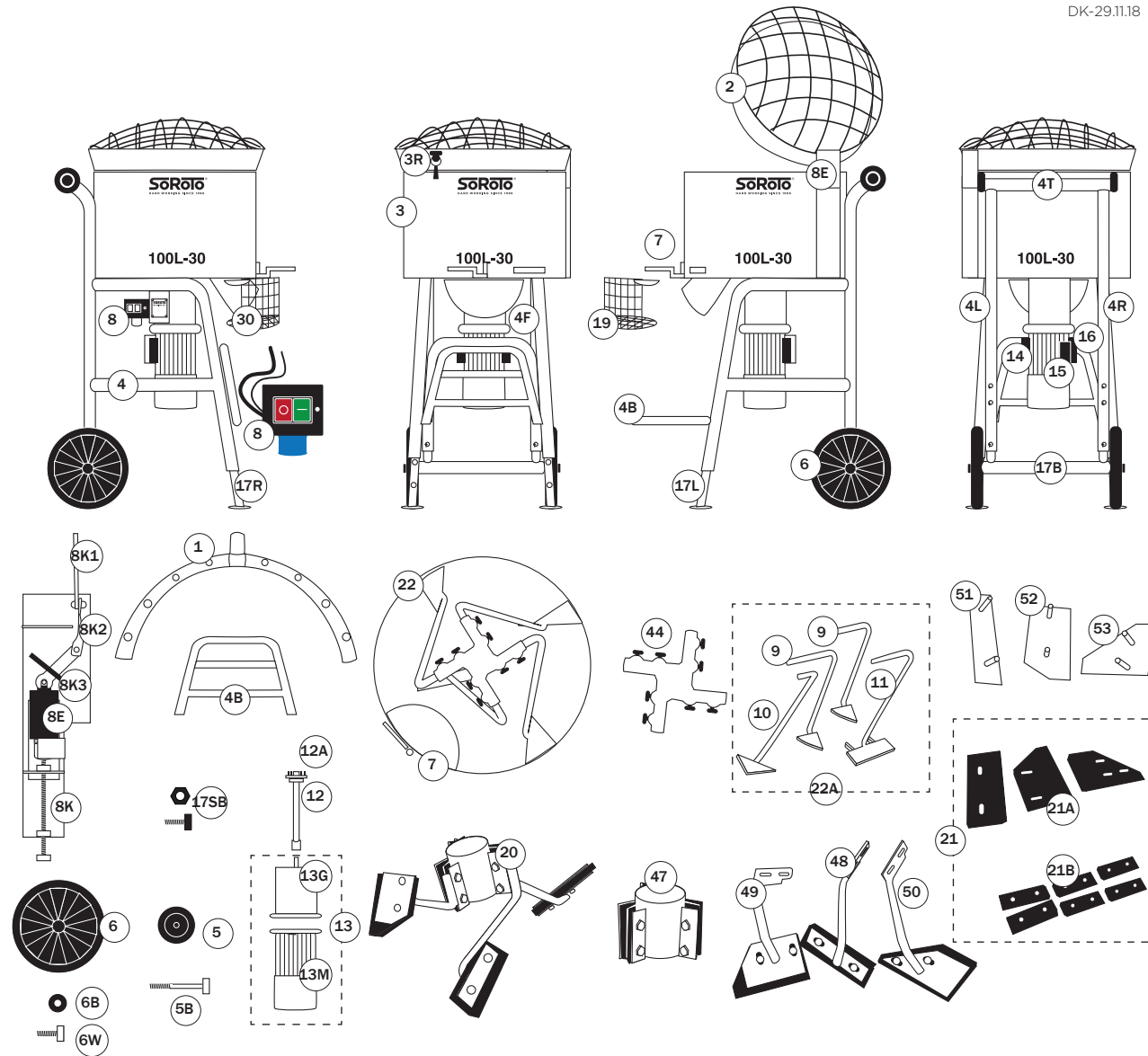


POS.NR.	BESKRIVELSE	RESERVEDELSNR.
1 *	Dust Controller .....	100.001DL
2	Gittertragt (hængselbredde 100 mm).....	100.002
3	Blandekar inkl. udgangsspjæld, komplet.....	100.003
3 R	Gummistrop til gittertragt.....	100.003R
4	Stel, komplet med hjul etc. ....	100.004
4 B	Skammel til spand.....	100.004B
4 F	Stel, front — U-bøjle.....	100.004F
4 L	Stel, front — venstre .....	100.004L
4 R	Stel, front — højre.....	100.004R
4 T	Stel, top/bag .....	100.004T
5	Læsehjul (1 stk.), 80 mm, ekskl. bolt .....	100.005
5 B	Bolt (1 stk.) til 80 mm læsehjul.....	100.005B
6	Kørehjul (1 stk.), 300 mm, ekskl. bolt.....	100.006
6 B	Bolt (1 stk.) til 300 mm kørehjul.....	100.006B
6 W	Skive (1 stk.) til 300 mm kørehjul .....	100.006W
7	Udgangsspjæld inkl. bolt m.v. ....	100.007
8	Motorværn 9,5 Amp. m/termoskring og O-udløser .....	100.008
8 E	Sikkerhedskontakt ved gittertragt .....	100.008E
8 K	Kassette til sikkerhedskontakt, komplet.....	100.008K
8 K1	Kassettedel til sikkerhedskontakt, buet metal .....	100.008K1
8 K2	Kassettedel til sikkerhedskontakt, tvistet mellemstk.....	100.008K2
8 K3	Gummi til sikkerhedskontakt.....	100.008K3
9	Blandearm (1 stk.), Sideskraber.....	100.009
10	Blandearm (1 stk.), Sidebundskraber .....	100.010
11	Blandearm (1 stk.), Rive .....	100.011
12	Udgangsaksel.....	100.012
12 A	Spændstifter inkl. borelære (sæt med 4 stk.) .....	100.012A
13	Gearmotor 1,1 kW, 30 omdr./min., 240V .....	100.013
13 G	- hvis gear uden motor .....	100.013G
13 M	- hvis motor uden gear .....	100.013M
14	Startkondensator 125 µF .....	100.014
15	Driftkondensator 40 µF.....	100.015
16	Fasekompenseringskondensator 20 µF.....	100.016
17 B	Teleskopben (1 stk.), bag .....	100.017B
17 L	Teleskopben (1 stk.), front — venstre .....	100.017L
17 R	Teleskopben (1 stk.), front — højre .....	100.017R
17 SB	Bolt og møtrik (1 sæt) til teleskopben (1 stk.) .....	100.017SB
19	Sikkerhedsgitter ved udgangsspjæld .....	100.019
20 *	Blandearme m/gummi, 3 stk., komplet sæt .....	100.020
20 A*	Blandearme m/gummi, 3 stk., u/kryds.....	100.020A
48 *	Blandearm m/gummi, Rive.....	100.048
49 *	Blandearm m/gummi, Sidebund.....	100.049
50 *	Blandearm m/gummi, Sideskraber .....	100.050
21 *	Gummi (udskiftningssæt, komplet).....	100.021
21 A*	Gummi (udskiftningssæt kun til skovle).....	100.021A
21 B*	Gummi (udskiftningssæt kun til kryds / topgummi) .....	100.021B
22	Blandearme, 4 stk., komplet sæt .....	100.022
22 A	Blandearme, 4 stk., u/kryds.....	100.022A
30	Tud / sliske (inkl. møtrikker).....	100.030
44	Kryds til blandearme, stål, løst .....	100.044
47 *	Kryds til blandearme, gummi, løst .....	100.047
51 *	Beslag til blandeskovl, gummi, Rive.....	100.051
52 *	Beslag til blandeskovl, gummi, Sidebund.....	100.052
53 *	Beslag til blandeskovl, gummi, Sideskraber .....	100.053

## RESERVEDELSLISTE - 100L, 240V



DK-29.11.18



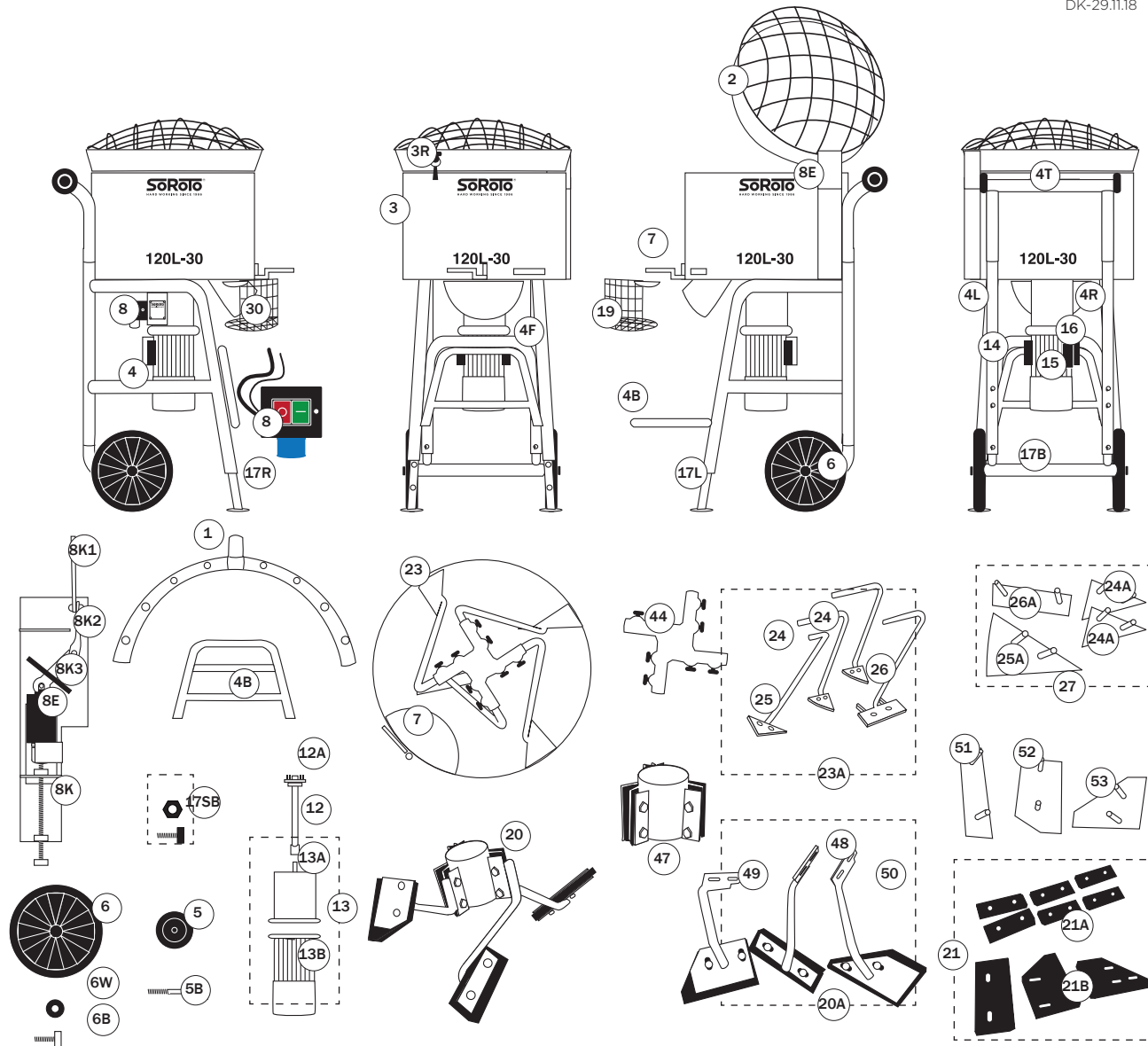


POS.NR.	BESKRIVELSE	RESERVEDELSNR.
1 *	Dust Controller .....	120.001DL
2	Gittertragt (hængselbredde 100 mm).....	120.002
3	Blandekar inkl. udgangsspjæld, komplet.....	120.003
3 R	Gummistrop til gittertragt.....	120.003R
4	Stel, komplet med hjul etc. ....	120.004
4 B	Skammel til spand .....	120.004B
4 F	Stel, front — u-bøjle .....	120.004F
4 L	Stel, front — venstre .....	120.004L
4 R	Stel, front — højre.....	120.004R
4 T	Stel, top/bag .....	120.004T
5	Læsehjul (1 stk.), 80 mm, ekskl. bolt .....	120.005
5 B	Bolt (1 stk.) til 80 mm læsehjul.....	120.005A
6	Kørehjul (1 stk.), 300 mm, ekskl. bolt.....	120.006
6 B	Bolt (1 stk.) til 300 mm kørehjul.....	120.006B
6 W	Skive (1 stk.) til 300 mm kørehjul .....	120.006W
7	Udgangsspjæld inkl. bolt m.v. ....	120.007
8	Motorværn 9,5 Amp. m/termoskring og O-udløser.....	120.008
8 E	Sikkerhedskontakt ved gittertragt .....	120.008E
8 K	Kassette til sikkerhedskontakt, komplet.....	120.008K
8 K1	Kassettedel til sikkerhedskontakt, buet metal .....	120.008K1
8 K2	Kassettedel til sikkerhedskontakt, tvistet mellemstk....	120.008K2
8 K3	Gummi til sikkerhedskontakt.....	120.008K3
12	Udgangsaksel.....	120.012
12 A	Spændstifter inkl. borelære (sæt med 4 stk.) .....	120.012A
13	Gearmotor 1,1 kW, 30 omdr./min., 240V .....	120.013
13 G	- hvis gear uden motor .....	120.013G
13 M	- hvis motor uden gear .....	120.013M
14	Startkondensator 125 µF .....	120.014
15	Driftkondensator 40 µF.....	120.015
16	Fasekondensator 20 µF.....	120.016
17 B	Teleskopben (1 stk.), bag .....	120.017B
17 L	Teleskopben (1 stk.), front — venstre .....	120.017L
17 R	Teleskopben (1 stk.), front — højre .....	120.017R
17 SB	Bolt og møtrik (1 sæt) til teleskopben (1 stk.) .....	120.017SB
19	Sikkerhedsgitter ved udgangsspjæld .....	120.019
20 *	Blandearme m/gummi, 3 stk. komplet sæt .....	120.020
20 A*	Blandearme m/gummi, 3 stk., u/kryds.....	120.020A
21 *	Gummi (udskiftningssæt, komplet).....	120.021
21 A*	Gummi (udskiftningssæt kun til skovle) .....	120.021A
21 B*	Gummi (udskiftningssæt kun til kryds / topgummi)....	120.021B
23	Blandearme, 4 stk., komplet sæt .....	120.023
23 A	Blandearme, 4 stk., u/kryds.....	120.023A
24	Blandearm (1 stk.), Sideskraber.....	120.024
25	Blandearm (1 stk.), Sidebund .....	120.025
26	Blandearm (1 stk.), Rive.....	120.026
24 A	Blandeskovl, løs, Sideskraber .....	120.024A
25 A	Blandeskovl, løs, Sidebund .....	120.025A
26 A	Blandeskovl, løs, Rive.....	120.026A
27	Blandeskovle, stål, komplet, 4 stk., inkl. møtrikker .....	120.027
30	Tud / slikske inkl. møtrikker .....	120.030
44	Kryds til blandearme, stål, inkl. bolte .....	120.044
47 *	Kryds til blandearme, gummi, inkl. beslag og bolte.....	120.047
51 *	Beslag til blandeskovl, gummi, Rive .....	120.051
52 *	Beslag til blandeskovl, gummi, Sidebund.....	120.052
53 *	Beslag til blandeskovl, gummi, Sideskraber.....	120.053

## RESERVEDELSLISTE - 120L, 240V



DK-29.11.18





## BRUGSANVISNING GÆLDENDE FOR SoRoTo 200L, 300L

### ANVENDELSE

SoRoTo tvangsblendere er anvendelige til blanding af materialer i byggeindustrien samt til andre blandeopgaver, hvor der stilles store krav til hurtig og homogen blanding. Ved blanding af beton med sten, må kun de originale SoRoTo blandeskovle med gummi til tvangsblender model 200L og 300L benyttes.

### FØR BRUG

Før tvangsblenderen tages i brug, anbefales det, at teleskopbenene indstilles til den ønskede højde med henblik på aftapning i spand eller trillebør. Justering af benene gøres nemmest, hvis man er to mand og ved at tage ét ben ad gangen - én person løfter, mens en anden justerer benene. Benene frigøres og låses med de påmonterede bolte og møtrikker.

### FØR TILSLUTNING AF EL

Inden strømmen tilsluttes, skal blandearmene være på plads, gittertragten være slået ned og fastlåst. Ovenstående påbud fra Arbejdstilsynet er krav, som skal være opfyldt, inden maskinen tages i brug.

### TAG SOROTO TVANGSBLANDER I BRUG

På motorværnet findes START/STOP-trykknapper. Endvidere er der i motorværnet monteret en nul-spændingsudløser. Ved strømsvigt skal blanderen genstartes.

Motorværnet er forsynet med et 230V-udtag – til fx arbejdslys, støvsuger, piskeris eller transportbånd. Af sikkerhedsmæssige hensyn, kan motoren ikke starte, hvis ikke gittertragten er lukket ned. Motorværnet har en indbygget tilbageløbsspærre, der forhindrer motoren i at køre baglæns. Vender faserne forkert eller mangler nul i forlængerledningen, kan motorværnet ikke aktiveres.

- "0"-ledning skal være påmonteret såvel forlængerledning som det strømudtag der leverer strøm til maskinen (enten på væggen eller på byggestrømtavlen)
- Motorværnet har indbygget fasevender i det røde stik på maskinen. Faserne kan vendes ved at benytte en skruetrækker med lige kær.



**OBS:**  
Blandemaskinen kan ikke køre, hvis låget står åbent.

Herefter er blanderen klar til brug.  
Luk gittertragten og fastlås den med gummistroppen. Tryk på den grønne START-knap og hæld blandematerialet ned i blandekarret, hvorefter væsken tilsættes.



**Advarsel**  
Stik aldrig hånden eller genstande ned i maskinen, når der er tilsluttet strøm til blanderen.

Når materialet har opnået den ønskede konsistens, tømmes blandingen gennem udgangsspjældet i bunden af blandekarret. Aftapning kan ske over flere omgange – alt efter behov. Vær opmærksom på, at materialet ikke må stå og hærde i blandekarret.



**Advarsel**  
Da maskinen kører under aftapning, må hænder eller genstande aldrig stikkes ind eller op i maskinen. Hvis maskinens blandearme blokeres af sten eller andet, skal strømmen til maskinen afbrydes, inden hindringen fjernes.

### RENGØRING

Før blanderen rengøres, tages stikket ud af stikdåsen. Gittertragten åbnes, og blandearmene løftes af – ganske enkelt og uden brug af værktøj. Det anbefales dog, at man er to personer om det. Nu kan såvel blandearme og -kar afvaskes. Dette gøres lettest med en vandslange eller højtryksrensere.



**Advarsel**  
Der må ikke komme vand eller snavs ned i akseltårnet, mens blandearmene er taget af.

Efter endt rengøring, monteres blandearmene. Gittertragten lukkes og fastlåses ved hjælp af gummistroppen.

## BLANDEARME

Blandearmene (4 stk.) med gummiskovle sidder monteret i forskellige højder. Udskiftning og indstilling af blandearmene foregår nemt ved at løsne de bolte, der holder den pågældende arm på plads.

Det er muligt at tilkøbe Hardox-stålskovle istedet for gummiskovle, hvis det ønskes.

## TRANSPORT

Ved transport af 200L tvangsblenderen på lad, anbefales det, at den lægges ned på de fire hjul. Gittertragten skal låses med den monterede gummistrop.

Ved transport af 300L tvangsblenderen via trækstang: Monter kuglekobling. Lås trækstangen med de to bolte. Nu kan trækstangen tilkobles et køretøj. Transporten må kun foregå lokalt og ved meget lav fart\*. Gittertragten skal låses med den monterede gummistrop.

Ved transport af 300L tvangsblenderen på lastbil: Tvangsblenderen løftes op på ladet ved hjælp af truck eller kran. Hjulene og gittertragten låses, og selve tvangsblenderen fastspændes under kørsel.

## SIKKERHED

Ved anvendelse af forlængerkabel skal man være opmærksom på følgende:

- Anvend aldrig længere kabel end nødvendigt (og maks. 10 m.)
- Anvend altid kabel med min. dimension på 1 mm<sup>2</sup>
- Rul altid hele forlængerkablet ud, når maskinen er tilsluttet
  - for at undgå skader på kabel og motor!

Ved blandinger af materialer, der afgiver ubehagelige eller farlige dampe og/eller støv, anbefales det at anvende SoRoTo *Dust Controller*.

\* Kontrollér og overhold altid de gældende regler på området

## TEKNISKE DATA

### Model 200L/30

Motor: 400V – 2,2 kW – 50 Hz / 3x230V – 2,2 kW – 50 Hz  
 B/L/H: 89\*104\*138 cm  
 Blandekapacitet: 200 L.  
 Vægt: 175 kg (tom).  
 LAeq<75dB(A) ved pudsemørtel.  
 Klar til montering af Dust Controller

### Model 300L/30

Motor: 400V – 3,0 kW – 50 Hz / 3x230V – 3,0 kW – 50 Hz  
 B/L/H: 100\*120\*140 cm  
 Blandekapacitet: 270 L.  
 Vægt: 281 kg (tom).  
 LAeq<75dB(A) ved pudsemørtel.  
 Klar til montering af Dust Controller

#### TILKØB - 300L:

Kuglekobling til trækstang



#### TILKØB - 300L:

Turboarm til blanding af muremørtel



## TEKNISK SUPPORT / LAGER

Fabriksparken 11  
 DK-2600 Glostrup  
 Tel. +45 3672 7800  
 teknik@soroto.dk

## SALG / ADMIN

Fabriksparken 13  
 DK-2600 Glostrup  
 Tel. +45 3672 7500  
 soroto@soroto.dk

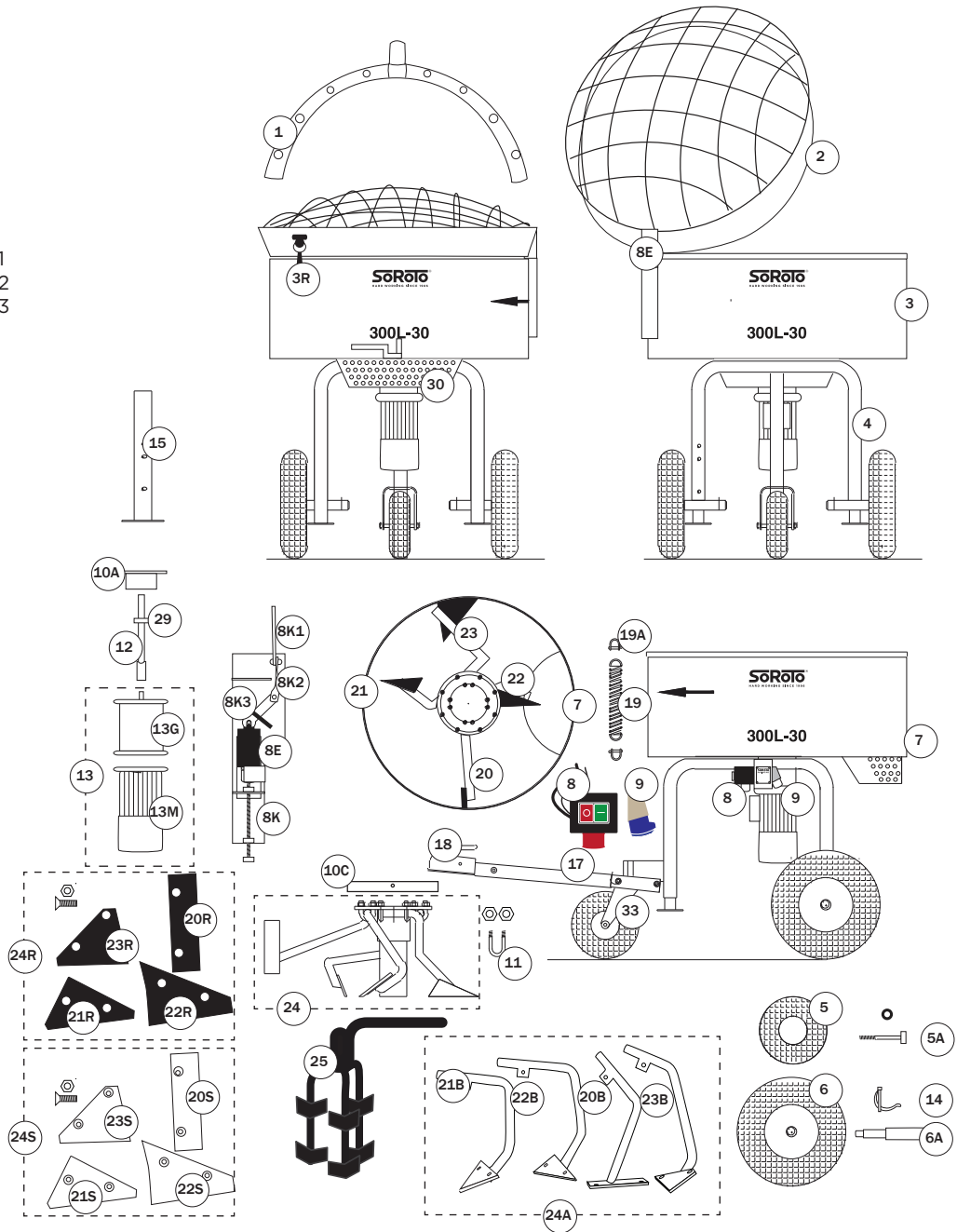


POS.NR.	BESKRIVELSE	RESERVEDELSNR.
1 *	Dust Controller .....	300.001DL
2	Gittertragt (hængselbredde 100 mm).....	300.002
3	Blandekar inkl. udgangsspjæld, komplet.....	300.003
3 R	Gummistrop til gittertragt.....	300.003R
4	Stel, komplet inkl. hjul etc. ....	300.004
5	Hjul (1 stk.), 250 mm, ekskl. maskinbolt.....	300.005
5 A	Maskinbolt inkl. møtrik, 10x120 mm, til 250 mm hjul.....	300.005A
6	Hjul (1 stk.), 400 mm, ekskl. bolt .....	300.006
6 A	Aksel (1 stk.) til 400 mm hjul .....	300.006A
7	Udgangsspjæld inkl. bolt m.v. ....	300.007
8	Motorværn 9,5 Amp. m/termosikring, O-udløser, fasevender .....	300.008
8 E	Sikkerhedskontakt ved gittertragt.....	300.008E
8 K	Kassette til sikkerhedskontakt, komplet.....	300.008K
8 K1	Kassettedel til sikkerhedskontakt, buet metal .....	300.008K1
8 K2	Kassettedel til sikkerhedskontakt, tvistet mellemstykke.....	300.008K2
8 K3	Kassettedel til sikkerhedskontakt, gummistykke .....	300.008K3
9	Strømuftag 1 x 230V 16 Amp.....	300.009
10 A	Topskive ekskl. U-bolte og møtrikker .....	300.010A
10 C	Beskyttelseslåg til topskive .....	300.010C
11	U-bolt inkl. møtrik (1 stk.) til at fastgøre topskive (ialt benyttes 8 stk.)....	300.011
12	Udgangsaksel.....	300.012
13	Gearmotor 3,0 kW, 30 omdr./min., 400V .....	300.013
13 G	- hvis gear uden motor .....	300.013G
13 M	- hvis motor uden gear .....	300.013M
14	Rørclips (1 stk.) til hhv. aksel og teleskopben, Ø55mm.....	300.014
15	Teleskopben (1 stk.) .....	300.015
17	Trækstang ekskl. kuglekobling .....	300.017
17 A	Pinbolt til trækstang.....	300.017A
18 *	Kuglekobling inkl. bolt og møtrik .....	300.018
19	Fjeder til gittertragt.....	300.019
19 A	D-sjækel til fjeder.....	300.019A
20	Blandearm med gummi, Sideskraber.....	300.020
21	Blandearm med gummi, Midtbundskraber .....	300.021
22	Blandearm med gummi, Tårnbundskraber .....	300.022
23	Blandearm med gummi, Sidebundskraber .....	300.023
24	Blandearme med gummi, komplet sæt inkl. topskive .....	300.024
24 A	Blandearme med gummi, komplet sæt ekskl. topskive .....	300.024A
20 B	Blandearm uden gummi, Sideskraber .....	300.020B
21 B	Blandearm uden gummi, Midtbundskraber.....	300.021B
22 B	Blandearm uden gummi, Tårnbundskraber .....	300.022B
23 B	Blandearm uden gummi, Sidebundskraber.....	300.023B
20 R	Blandeskovl, gummi, Sideskraber .....	300.020R
21 R	Blandeskovl, gummi, Midtbundskraber .....	300.021R
22 R	Blandeskovl, gummi, Tårnbundskraber .....	300.022R
23 R	Blandeskovl, gummi, Sidebundskraber .....	300.023R
24 R	Blandeskovle, gummi, komplet udskiftningssæt .....	300.024R
20 S*	Blandeskovl, Hardox stål, Sideskraber.....	300.020S
21 S*	Blandeskovl, Hardox stål, Midtbundskraber .....	300.021S
22 S*	Blandeskovl, Hardox stål, Tårnbundskraber .....	300.022S
23 S*	Blandeskovl, Hardox stål, Sidebundskraber .....	300.023S
24 S*	Blandeskovle, Hardox stål, komplet udskiftningssæt .....	300.024S
25 *	TURBO blandearm (til murermørtel) ** .....	300.025
29	Leje til udgangsaksel.....	300.029
30	Tud/sliske/CE-gitter i ét, inkl. møtrikker .....	300.030
33	Drejegaffel.....	300.033

## RESERVEDELSLISTE - 300L, 400V



DK-31.10.18





# EU-OVERENSSTEMMELSESERKLÆRING

MASKINDIREKTIVETS BILAG II.A


Fabrikant: SoRoTo A/S  
Adresse: Fabriksparken 11-13, 2600 Glostrup, DANMARK  
Produkttype: Tvangsblander  
Modelnavn: 40L-30, 80L-30, 100L-30, 120L-30,  
200L-30 og 300L-30  
Produceret: Fra 2015

Vi erklærer hermed, at **SoRoTo Tvangsblander** er i overensstemmelse med bestemmelserne i RÅDETS DIREKTIV nr. 2006/42/EF om indbyrdes tilnærmelse af medlemsstaternes lovgivning om maskiner under særlig henvisning til direktivets bilag 1 om væsentlige sikkerheds- og sundhedskrav i forbindelse med konstruktion og fremstilling af maskiner.

Vi erklærer ligeledes, at **SoRoTo Tvangsblander** er fremstillet i overensstemmelse med den følgende harmoniserede standard:

EN 12151:2007

15.03.2017  
Glostrup, DANMARK

  
\_\_\_\_\_  
Hans Terney Rasmussen  
CEO

Original