

The logo for Stiit, featuring the brand name in a stylized, italicized white font on an orange square background.

PULSA[®] 700E/700P

DK

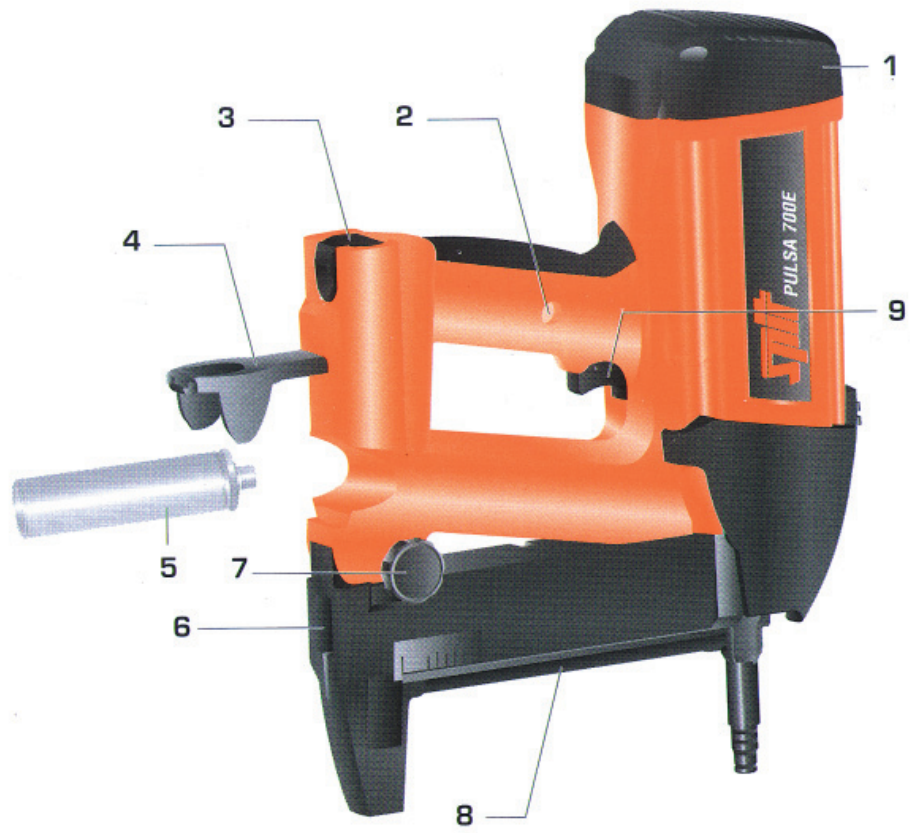
**Drifts- og
vedligeholdelsesvejledning**



CE



- 1 Placering af blæserfiltre
- 2 Kontrollampe for batteriets ladestand
- 3 Batteri
- 4 Lukning af gaspatronens klap
- 5 Gaspatron
- 6 Ifyldning af søm
- 7 Håndhjul
- 8 Aftageligt magasin
- 9 Udløser
- 10 Bælteclips
- 11 Bufferstyr
- 12 Aftrækker





Sikkerhedsanvisninger

Manglende overholdelse af sikkerhedsanvisningerne kan medføre uheld for Dem selv og andre personer. Overhold altid sikkerhedsanvisningerne.



- Brug støjdæmpende beskyttelsesanordninger.
- Brug sikkerhedsbriller.
- Brug kun værktøjet til det formål, det er beregnet til.
- Brug kun værktøjet på materialer, der skal sømmes fast.
- Værktøjet er ikke legetøj. Peg aldrig med værktøjet mod en person.
- Tag aldrig for givet, at apparatet er tomt.
- Transporter aldrig værktøjet med fingeren på aftrækkeren.
- Før aldrig bufferstyret op med håndfladen.
- I tilfælde af reparation skal gaspatron og batteri afmonteres, og alle søm skal tages ud af magasinet.
- OBS! Gaspatronens indhold er brandfarligt.
- Gaspatronen er under tryk. Beskyt den mod temperaturer over 50°C (solstråler).
- Gaspatronen må ikke åbnes, gennemhulles eller brændes.
- Hold gaspatronen på afstand af åben ild, gnister og varmekilder. Sprøjt aldrig mod åben ild eller et glødende legeme.
- Gaspatronen kan ikke fyldes op. Prøv ikke at fyld gaspatronen op eller at genbruge den.
- Tomme gaspatroner skal opsamles i bio-bag'en og sendes til SPIT's serviceafdeling.
- Opbevar værktøj, gaspatroner og batteri utilgængeligt for børn.
- Værktøjet må kun anvendes i lokaler med god udluftning. Gaspatronerne skal opbevares på et korrekt ventileret sted.
- Af sikkerhedsmæssige grunde og for at apparatet kan fungere, er det absolut nødvendigt kun at anvende originale patroner og søm fra SPIT. I tilfælde af, at dette ikke respekteres, fralægger SPIT sig ethvert ansvar og forbeholder sig retten til ikke at imødekomme garantien for dette apparat.
- Brug aldrig PULSA 700 i regnvejir eller i fugtige klimatiske omgivelser.

VIGTIGE SIKKERHEDSANVISNINGER

Den europæiske standard EN 792-13 omfatter forskellige sikkerhedsforskrifter for bærbare maskiner til inddrivning af forbindelseselementer med ikke-elektriske motorer og foreskriver, at de pågældende anvisninger anføres i værktøjernes betjeningsvejledninger. Sikkerhedsanvisningerne skal overholdes – det er også i din egen interesse.

- SPIT-værktøj til indsætning af forbindelseselementer, som drives ved intern forbrænding, må kun anvendes sammen med de gaspatroner, som står nævnt i betjeningsvejledningen fra SPIT (punkt 7.2.5 a). Ved brug af værktøjet Pulsa fra SPIT skal anvendes de Pulsa-gaspatroner, som er angivet af SPIT.
- SPIT-værktøj til indsætning af forbindelseselementer må kun anvendes sammen med de forbindelseselementer, som står nævnt i betjeningsvejledningen til SPIT (punkt 7.2.1 a). Indsætningsværktøjet, som står nævnt i betjeningsvejledningen, og forbindelseselementet er rent sikkerhedsteknisk at betragte som en enhed.
- Hovedenergikilden skal uden undtagelse være den, som står nævnt i betjeningsvejledningen fra SPIT; det samme gælder de anvendte smøremidler (punkt 7.2.1 b).
- Til vedligeholdelse af SPIT-værktøj til indsætning af forbindelseselementer skal udelukkende anvendes de reservedele, som foreskrives af producenten eller dennes forhandlere (punkt 7.2.1 e).

	Pulsa 700E	Pulsa 700P
Mål		
Højde.....	383 mm	383 mm
Længde	295 mm	295 mm
Bredde	109 mm	109 mm
Vægt	3,7 kg	3,7 kg
Kraft	82 J	100 J
Gaspatronens kapacitet (20° C)	Gennemsnitligt 870 skud	Gennemsnitligt 690 skud
Batteriets kapacitet (20° C)	Maksimum 1200 skud	Maksimum 1200 skud
Ladningstid (20° C)	1 time	1 time
Driftsspænding	6V - 600mA	6V - 600mA
Max. skud/sekund	2 - 3	2 - 3
Max. skud/time	1000	1000
Magasinets kapacitet	Max. 20 søm	Max. 20 søm
Lydtryksniveau for en vurderet grundhændelse A :	$L_{pA,1s,1m} = 108,3 \text{ dB (A)}$	$L_{pA,1s,1m} = 108,6 \text{ dB (A)}$
.....	$L_{WA,1s} = 121,3 \text{ dB (A)}$	$L_{WA,1s} = 121,6 \text{ dB (A)}$
Transmissions lydtryksniveau på arbejdsstationen	$L_{pA,1s,point 0} = 111,9 \text{ dB (A)}$	$L_{pA,1s,point 0} = 112,4 \text{ dB (A)}$
Vurderet maksimalt transmissions lydtryksniveau	$L_{pCpeak,point 0} = 130,7 \text{ dB (C)}$	$L_{pCpeak,point 0} = 131,9 \text{ dB (C)}$
Vurderet middel vibrationsniveau	$A_{h,w} = 2,6 \text{ m.s}^{-2}$	$A_{h,w} = 2,7 \text{ m.s}^{-2}$

Præsentation af forbrugsvarer

Gaspatronen



Gaspatronen skal bruges ved en temperatur på mellem -5°C og $+49^{\circ}\text{C}$. I begyndelsen af hver driftsperiode indsprøjtes en gasdosis i forbrændingskammeret.



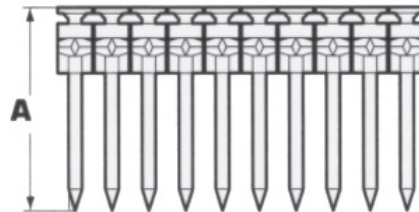
- Gaspatronen har en intern beholder og en ekstern kappe.
- I den interne beholder opbevares brændstoffet under tryk ved hjælp af en gasanordning.
- Når gaspatronen er tom, er der stadig en lille mængde gas i det ydre kammer.
- Af sikkerhedsmæssige grunde og for at apparatet kan fungere, er det absolut nødvendigt kun at anvende originale patroner og søm fra SPIT.

SPIT søm

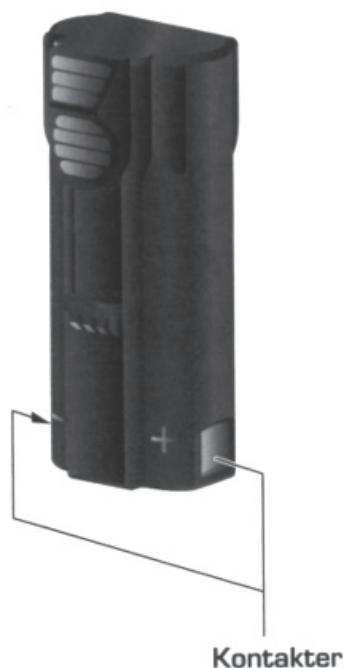


Brug kun originale søm fra SPIT. Kun disse søm har de specifikationer, som dette værktøj er beregnet til.

Betegnelse	A	Pulsa 700E	Pulsa 700P
SC6-15	15	✓	✓
C6-20	20	✓	✓
C6-25	25	✓	✓
C6-30	30	✓	✓
C6-35	35	✓	✓
C6-40	40	✓	✓



Batteri

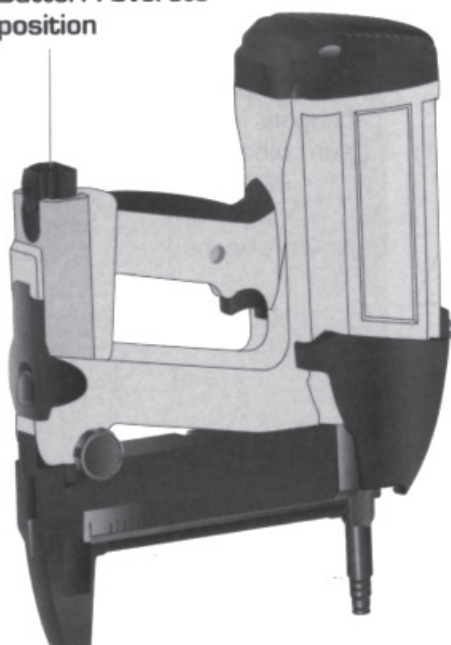


Batteriet aflades, selv om apparatet ikke anvendes. Tag batteriet ud, når apparatet ikke anvendes, eller indstil det i øverste position.

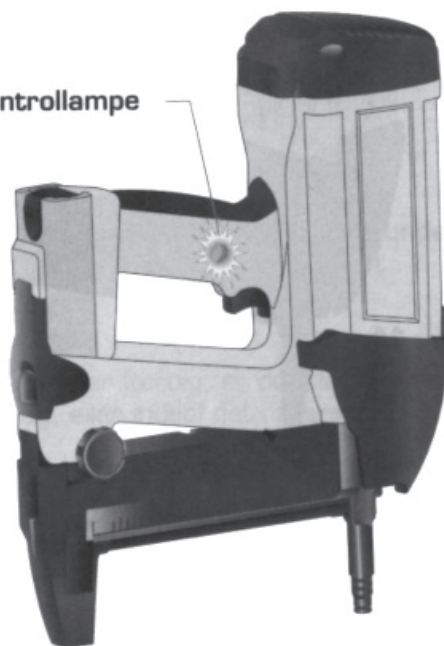
Oplad batteriet efter længere tids forløb uden brug af apparatet.

- Batterierne er ikke opladet ved leveringen. Oplad batterierne helt inden anvendelse første gang. Brug kun batterier og opladere fra SPIT.
- Vent til batteriet er helt afladet, før det genoplades.
- Sæt batteriet i værktøjet, når det er genopladet (efter ca. 1 time). Kontakterne skal vende fremad.
- Tag batteriet ud efter brug, eller indstil det i øverste position (se tegningen herunder).
- Der sidder en kontrollampe på højre side af håndgrebet. Når batteriet er sat i, sker følgende:
 - Kontrollampen blinker grønt: Det betyder, at batteriet sidder i apparatet.
 - Kontrollampen blinker rødt: Batteriet skal genoplades.
 - Kontrollampen lyser grønt: Føleren er trykket ind, blæseren kører, og apparatet er klar til brug.
 - Kontrollampen lyser rødt: Føleren er trykket ind, blæseren kører ikke, og batteriet skal genoplades.

Batteri i øverste position

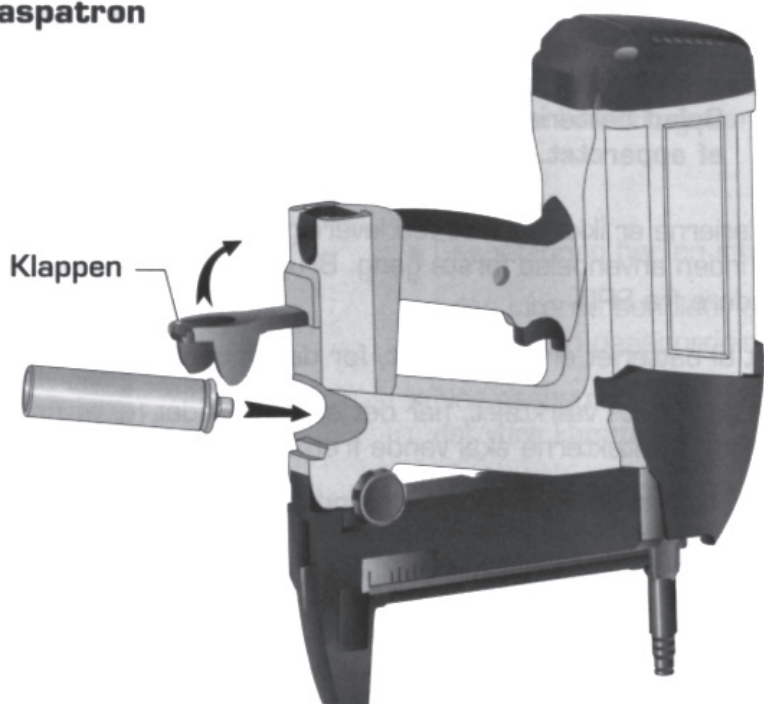


Kontrollampe



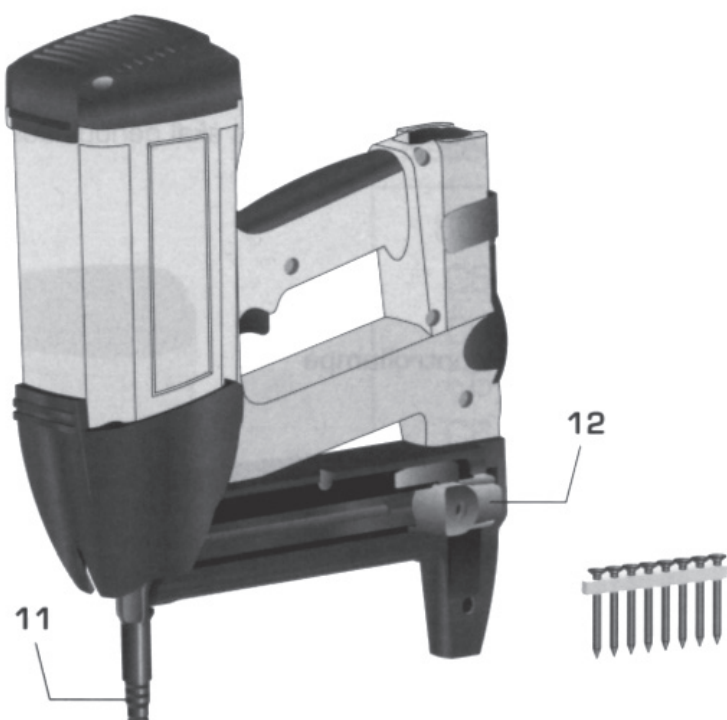
Isætning af gaspatron og søm

Gaspatron



- Åbn klappen til gaspatronen.
- Læg gaspatronen helt ind på plads, og luk derefter klappen, så den klikker.

SPIT søm



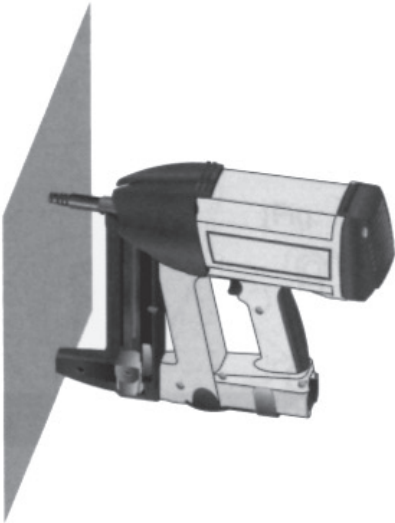
- Før aftrækkeren (12) bagud. Sæt sømbanerne i bagerst i magasinet. Slip aftrækkeren (12), og før den hen i berøring med sømbanen.

OBS!

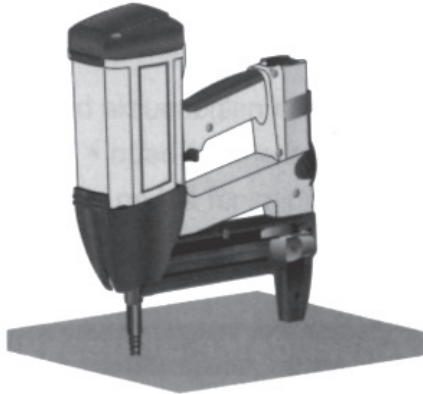
Tryk aldrig på bufferstyret (11), når apparatet fyldes med søm. Spærrelåsen (12) forhindrer, at værktøjet bruges, når der kun er 3 søm tilbage i magasinet.

Brug

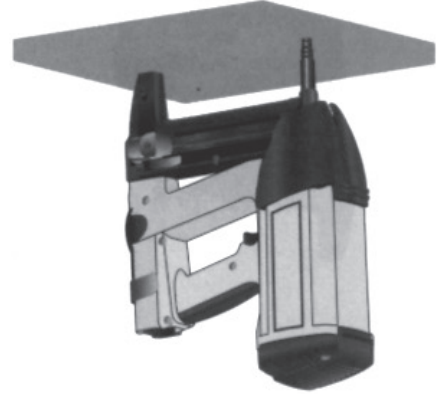
- PULSA 700 kan bruges i alle positioner:



Fastspænding på en væg

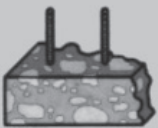


Fastspænding på gulvet



Fastspænding i loftet

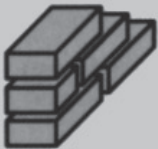
Den kan bruges på følgende materialer:



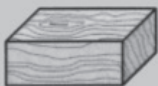
Beton /
Fliseunderlag



Hule elementer,
puds
Råt murværk



Kompakte
mursten /
pudsede mursten



Træ



Stål



Læs nøje sikkerhedsanvisningerne på side 74 før brug.

- Hold bufferstyret mod det materiale, der skal sømmes fast.
 - Blæseren kører.
 - Den grønne kontrollampe lyser fast.
 - Gassen sprøjtes ind i forbrændingskammeret og blandes med luft ved hjælp af blæseren.
- Tryk på aftrækkeren.
 - Denne handling igangsætter tænding af gas/luftblandingen.
 - Blæseren fortsætter i ca. ≈ 10 sekunder.

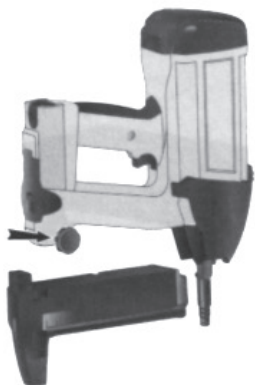


Hold ikke på apparatets øverste skærmplyde under brug, da det kan medføre overophedning, idet filtrene tildækkes.

- Når apparatets driftsperiode er færdig, er det klar til en ny. Tag batteriet ud efter brug, eller indstil det i øverste position (se side 7)

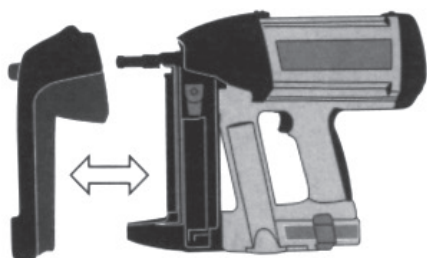
Anvendelse (fortsat)

Anvendelse af PULSA 700E eller 700P uden sømmagasinet.



- Sømmagasinet skal fjernes ved visse fastgøringer.
- For at gøre dette, skal man løsne den riflede fingermøtrik (7) lidt og trykke på den.

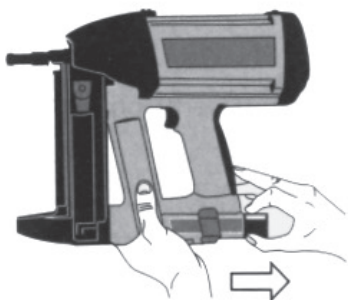
Anvendelse af beskyttelseskappe



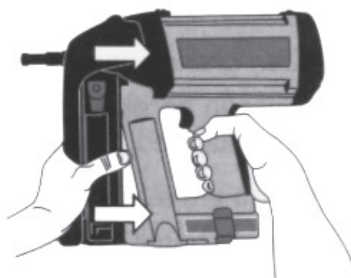
Værktøjet kan udstyres med en beskyttelseskappe for at beskytte apparatet og magasinet mod støv og betonsplinter, navnlig under bearbejdning af loft.

Når beskyttelseskappen på- eller afmonteres, skal følgende anvisninger iagttages:

- Batteriet skal altid fjernes inden indgreb i maskinen.
- Udfør arbejdsskridtene, som er vist **fig. 1 - 3**.



(Fig. 1)



(Fig. 2)



(Fig. 3)



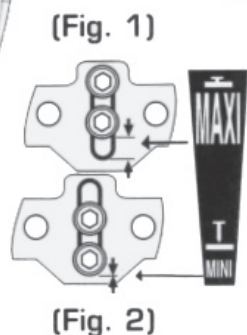
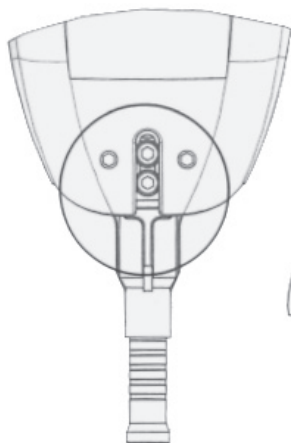
(Fig. 4)

- Støt aldrig værktøjet af med hånden (**Fig. 4**).
- Vi anbefaler, at beskyttelseskappen anbringes permanent på apparatet, og at den kun fjernes i særlige tilfælde.

Justering af sømindsætningens dybde

Værktøjet justerer automatisk sin kraft, for at passe til støttematerialet. Visse applikationer kan dog kræve en særlig indstilling af værktøjets pufferhus.

Indstilling af pufferhuset :

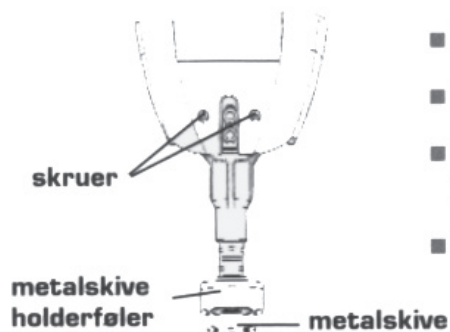


- Løsn skruen ved hjælp af den sekskantede skruenøgle, der leveres med enheden.
- med skruenøglen sat fast på skrueerne, skal man glide det :
 - opad for maksimal sømindsætning (**Fig. 1**).
 - nedad for minimal sømindsætning (**Fig. 2**).

Anvendelse af holderen til metalskiver (P700P)

Visse applikationer kan kræve brugen af holderen til metalskiver (dette tilbehør er ikke leveret med enheden).

Denne skive monteres i stedet for det standard pufferhus.



- Fjern sømmagasin (se billedet herover).
- Løsn de 2 skrueer ved 3 til 4 omdrejninger.
- Skift det standard pufferhus ud med pufferhuset med holderen til metalskiver.
- Skru de 2 skrueer fast igen.



SPIT SAS
Route de Lyon - BP 104
F-26501 Bourg-lès-Valence Cedex
France
Tél. 00 33 4 75 82 20 20

Made in France.

Universal Fastgørelse ApS
Møllehaven 6
4040 Jyllinge

Tlf.: 46 73 10 60
Fax: 46 73 04 15
E-mail: ufa@unifast.dk
Home: www.unifast.dk