

Driftsvejledning

Gravemaskine

7403 7503
7903 2203



Udgave: April 2003
Antal: 9707605
Sprag: Dansk



neuson[®]

1	Garanti og garantiafvikling	2
1.1	Garanti	2
1.1.1	Garantifrister	2
1.1.2	Garantipligt	2
1.1.3	Udelukkelse af ansvar ved mangler	2
1.2	Garantiafvikling	3
1.2.1	Garantipligt	4
1.2.2	Udelukkelse af garantiydelse	4
1.2.3	Maskinens nøgler	5
1.3	Typeskilt	8
1.4	Henvisninger til reservedelsbestilling	8
2	Sikkerhed	9
2.1	Sikkerhedsregler	10
2.2	EF Overensstemmelseserklæring	14
3	Beskrivelse	15
3.1.1	Tekniske data 1403	15
3.1.1.1	Hoveddata 1403	15
3.1.1.2	Understel og svingværk 1403	15
3.1.1.3	Motor 1403	15
3.1.1.4	Hydrauliksystem 1403	16
3.1.1.5	Planerings skjold 1403	16
3.1.1.6	Grab (Standard) 1403	16
3.1.2	Tekniske data 1503	17
3.1.2.1	Hoveddata 1503	17
3.1.2.2	Understel og svingværk 1503	17
3.1.2.3	Motor 1503	17
3.1.2.4	Hydrauliksystem 1503	18
3.1.2.5	Planerings skjold 1503	18
3.1.2.6	Grab (Standard) Grab (Standard) 1503	18
3.1.3	Tekniske data 1903	19
3.1.3.1	Hoveddata 1903	19
3.1.3.2	Understel og svingværk 1903	19
3.1.3.3	Motor 1903	19
3.1.3.4	Hydrauliksystem 1903	20
3.1.3.5	Planerings skjold 1903	20
3.1.3.6	Grab (Standard) 1903	20
3.1.4	Tekniske data 2203	21
3.1.4.1	Hoveddata 2203	21
3.1.4.2	Understel og svingværk 2203	21
3.1.4.3	Motor 2203	21
3.1.4.4	Hydrauliksystem 2203	22
3.1.4.5	Planerings skjold 2203	22
3.1.4.6	Grab (Standard) 2203	22

3.2 Støjemission	23
3.2.1 1403	23
3.2.2 1503	23
3.2.3 1903	23
3.2.4 2203	23
3.3 Vibrationer	23
3.4 Ildslukker	23
3.5 Mærkater	24
3.5.1 Mærkater (1403-1503)	24
3.5.2 Mærkater (1903-2203)	25
3.6 Hovedmål	26
3.6.1 Hovedmål 1403	26
3.6.2 Hovedmål 1503	27
3.6.3 Hovedmål 1903	28
3.6.4 Hovedmål 2203	29
4 Komponentgruppebetegnelser	30
4.1 Driftsanordninger i kabinen	31
4.2 Driftsanordninger på gravemaskinen	34
4.2.1 Arbejdslygter	35
4.2.2 Gashåndtag	35
4.2.3 Førersæde	35
4.2.4 Varmeapparat, varme / ventilationsslidser	36
4.2.5 Vinduesvisker	36
4.3 Hydraulikanlage	36
4.3.1 Nødbetjening til driftsanordning (1403)	36
4.3.2 Nødbetjening til arbejdsudstyret (1503 - 2203)	36
4.3.3 Udligning af resttryk	37
4.3.4 Kontrol af hydraulikoliestand	37
4.3.5 Hydrauliktillutninger til ekstraudstyr	37
5 Sikkerhedsanordninger	38
5.1 Sæde	38
5.2 Opløftning af sædekonsolen (ramme)	38
6 Funktioner på instrumentbrættet	39
6.1 Sikringskasse	40
6.1.1 Placering af sikringerne i sikringskassen	40
7 Svingningsmekanismen på gravemaskinens udrustning	40
7.1 Venstre styrehåndtag	41
7.2 Højre styrehåndtag	41
7.3 Udliggersens bevægelser	41

7.4	Planerings skjold	41
7.5	Vipning af overvognen (2203).....	42
7.6	Udvidelse af teleskopunderstel	42
7.7	Arbejde med teleskopunderstel	42
7.8	Udskiftning af arbejdsværktøjer	43
8	Gravemaskinens bjærgningsanordning	44
9	Løftning af gravemaskinen	44
10	Jordbevægelser	45
10.1	Gravning	45
10.2	Udliggerens svingvinkel	46
10.3	Planering	46
10.4	Anvendelse af løftegrej.....	46
10.5	Opbygning af beskyttelseskabinen	47
10.6	Standssikkerhed	47
11	Transporthenvisninger	48
11.1	Efter læsningen	48
12	Kontrol inden ibrugtagning	49
12.1	Synskontrolgang	49
12.2	Kontrol af motoroliestand	49
12.3	Kontrol af hydraulikoliestand	49
12.4	Kontrol af kølervæskestand	50
12.5	Påfyldning af kraftstof	50
12.6	Kontrol af sikkerhedsanordninger	50
13	Ibrugtagning af maskinen	51
13.1	Starthjælp (Start med et fremmed batteri)	52
14	Kørsel med gravemaskinen	54
14.1	Kørsel	54
14.1.1	Kørsel på farlig grund og skråplan	54
14.2	Vende	54
14.3	Kørehastighed	55

15	Apparatet tages ud af drift	55
16	Pleje og vedligeholdelse	56
16.1	Generelt	56
16.2	Vedligeholdelsesplan	58
17	Daglige vedligeholdelse	61
17.1	Generel syns og tæthedskontrol	61
17.2	Motor	61
17.2.1	Kontrol af motoroliestand	61
17.2.2	Kontrol af kølervæskestand	61
17.2.3	Kontrol af forfilter med vandsamler	61
17.2.4	Rengøring af luftfilter	62
17.2.5	Påfyldning af kraftstof	62
17.3	Hydraulik	62
17.3.1	Kontrol af hydraulikoliestand	62
17.4	Understel og arbejdsanordning	62
17.4.1	Køretøjets kæder	62
17.4.2	Kontrol af arbejdsanordninger (Grab, griber etc.)	63
17.5	Smørestedsplan	63
18	Ugentlig vedligeholdelse	64
18.1	Motor	64
18.1.1	Kontrol af motorfastgørelse	64
18.1.2	Kileremsspænding	64
18.1.3	Kraftstoffilter og vandsamler	64
18.1.4	Rengøring af køleripper	64
18.2	Hydraulik	64
18.2.1	Hydraulikpumpe	64
18.2.2	Rengøring af hydraulikkøleripper	64
18.3	Understel	65
18.3.1	Kontrol af kædespænding	65
18.4	Køre og svingdrev	66
18.5	Drejkrans	66
18.5.1	Lejeløbssystem	66
18.6	Kabinevarme	66
18.7	Arbejdsanordninger	66
18.8	Kontrol af vinduesvaskeranlæg	66

19 Vedligeholdelse efter de første 50 driftstimer	67
19.1 Motor	67
19.1.1 Udskiftning af motorolie	67
19.1.2 Udskiftning af oliefilter	67
19.1.3 Batteri	67
19.1.4 Kontrol af ventilspil	67
19.2 Hydraulik	67
19.2.1 Udskiftning af hydraulikoliefilter (Tilbageløbsfilter)	67
19.3 Kontrollér løbe og styrehjul for lejeslør, kontrollér kædespænding!	68
20 Vedligeholdelse efter alle 250 driftstimer	69
20.1 Motor	69
20.1.1 Udskiftning af motorolie og oliefilter	69
20.1.2 Udskiftning af kraftstoffilter	69
20.2 Hydraulik	69
20.2.1 Kontrol af hydraulikolie og hydraulikoliefilter	69
20.3 Elektrik	69
20.4 Arbejdsanordning	69
21 Vedligeholdelse efter alle 500 driftstimer	70
21.1 Motor	70
21.1.1 Udskiftning af luftfilter	70
21.1.3 Tæthedskontrol af kølesystem og slanger	70
21.1.4 Kontrol af elektriske tilslutninger	70
21.1.5 Kontrol af forglødeanlæg	70
21.1.6 Kontrol af kølemiddeltermostat	70
21.2 Hydraulik	70
21.2.1 Kontrol af primærventiler	71
21.2.2 Udskiftning af hydraulikolie og filter (Tilbageløbsfilter)	71
21.4 Køredrev	71
21.4.1 Udskiftning af drevolie	71
22 Vedligeholdelse efter alle 1000 driftstimer	73
22.1 Motor	73
22.1.1 Kontrol af dynamo og starter	73
22.1.2 Rengøring af kraftstofftank	73
22.1.3 Kontrol af vandpumpe	73
22.1.4 Kontrol af ventilspil	73
22.2 Hydraulik	73
22.2.1 Udskiftning af hydraulikolie og filter	73
22.2.2 Kontrol af ventilations og udluftningsfilter, påfyldningssi	73

22.3 Køre og svingdrev	73
22.3.1 Kontrol af gearkasseolie (Køredrev)	73
22.3.2 Aftapning af olie (Svingdrev)	73
22.4 Arbejdsanordningen	74
23 Årlige vedligeholdelsesarbejder	74
23.1 Motor	74
23.1.1 Udskiftning af luftfilter	74
23.1.2 Udskiftning af motorolie og oliefilter	74
23.1.3 Udskiftning af kraftstofilter	74
23.2 Hydraulik	74
23.2.1 Udskiftning af hydraulikolie og filter	74
23.3 Køredrev	74
23.3.1 Udskiftning af drevolie	74
23.4 Tandkrans	74
24 Vedligeholdelse ved længere stilstand	75
24.1 Forberedelse til stilstand	75
24.2 Ibrugtagning efter stilstand	75
25 Smøremiddeltabel	76
26 Funktionsforstyrrelser	77
27 Hydraulikdiagram 1403	80
27.1 Legende hydraulikdiagram 1403	81
28 Hydraulikdiagram 1503-2203	82
28.1 Legende Hydraulikschaltplan 1503 - 2203	83
29 El-kredsløbsdiagram	84
30 Løftetabel	93
A. Optioner	1
A.1 Klimaanlæg	1
A.1.1 Betjeningsanordninger	1
A.1.2 Funktioner	1
A.2 Ekstrahydraulik elektrisk betjent:	2
A.2.1 Styrekontakt til ekstrahydraulik:	2
Sikkerhedshenvisninger til drift af afgravningsmateriel	A1

Indledning

Denne håndbog og de skriftlige suppleringsblade skal forbliver i køretøjet på den dertil beregnede plads!

Denne håndbog indeholder nøjagtige anvisninger til sagkyndig betjening og behandling, pleje og vedligeholdelse, ligesom de for driften nødvendige sikkerhedsforskrifter til køretøjet.

- Inden ibrugtagning af køretøjet bør De lade Dem undervise af skolet fagpersonale, og læse driftsvejledningen omhyggeligt igennem.
- Køresikkerhed, tilforlidelighed og levetid er i første linie afhængig af en upåklagelig betjening og vedligeholdelse.
- Fa. NEUSON overtaget intet ansvar iht. Produktansvarsloven for skader eller følgeskader, som opstår ved usagkyndig anvendelse og håndtering af de fra os leverede produkter.
- Vi henviser til, at krav fra indholdet af denne driftsvejledning, afbildninger og angivelser - i særdeleshed sådanne af konstruktiv art - ikke er bindende eller kan give anledning til reklamationer.
- Fa. NEUSON forbeholder sig ret til, til at gennemfører tekniske ændringer og/eller indfører forbedrelser, uden derved at være forpligtet til at indbygge hhv. anbringe disse på køretøjer som er fabrikeret på et forudgående tidspunkt.
- Da vi til stadighed bestræber os på at forbedre vores produkter, er det muligt at Deres køretøj har fornyelser som der ikke kunne tages hensyn til ved trykningen af denne driftsvejledning.
- Det i denne håndbog beskrevne køretøj tilsvare den tekniske norm og sikkerhedsbestemmelserne, som var gyldige ved trykningen.
- Tekniske ændringer forbeholdt.

For videre spørgsmål står kundeservicen

1 Garanti og garantiafvikling

For garantiydelse og garantiydelsesafvikling gælder retningslinierne fra fagforbundet for maskin og stålindustrien i Østrig, i den ved trykningen af denne håndbog gyldige version.

1.1 Garanti

1.1.1 Garantifrister

Mangler, som optræder i et tidsrum på:

- * 18 måneder fra udleveringen fra fabriken eller,
- * 12 måneder fra udleveringen fra forhandleren eller,
- * 1000 driftstimer.

på køretøjet, afhængigt af hvilken frist der først nås.



GIV AGT: Mangler skal omgående skriftligt meddeles vores kundeservice, Også alle vedligeholdelsesarbejder på dele fra fremmede fabrikanter (f.eks. Motor)- Vedligeholdelsesanvisninger er vedlagt - skal gennemføres rettidigt og iht. til anvisningerne.

ELLERS FORFALDER GARANTIFORDRINGEN !

En forlængelse af garantien indtræder ikke ved afhjælpning af mangler.

1.1.2 Garantipligt

Mangler som optræder ved normal brug og overholdelse af de

- forskrevne driftsbetingelser.
- forskrevne, reglementerede og rettidige vedligeholdelses og inspektionsarbejder.

1.1.3 Udelukkelse af ansvar ved mangler

Hvis kundeservicen ikke omgående skriftligt bliver infomeret om mangler.

- Ved ikke periodiske gennemførte forskrevne vedligeholdelses og inspektionsarbejder.
- Ved dårlig vedligeholdelse.
- Ved reparationer eller ændringer på køretøjet uden skriftlig tilladelse fra kundeservicen.
- Fra begyndelsen af garantipligten for mangler, hvis årsag lå efter fareovergangen.
- ved anvendelse af ikke forskriftsmæssig olie hhv. Kraftstof, eller ved fjernelse af plomber på hydraulikdele.



GIV AGT: Også alle vedligeholdelsesarbejder på dele fra fremmede fabrikanter (f.eks. Motor) - Vedligeholdelsesanvisninger er vedlagt - skal gennemføres rettidigt og iht. til anvisningerne.

1.2 Garantiafvikling

**Udfyldning og retournering af garantibevis (50 tim. Service)
Ved garantifordring skal kundeservicen omgående informeres!**

**GARANTIFORDRING = Overholdelse af
garantiydelsesbestemmelserne**

Disse garantiydelsesbestemmelser har gyldighed mellem forhandleren, kunden og Fa. NEUSON. Enhver anderledes lydende aftale, af mundtlig eller skriftlig art, som blev videregivet af en forhandler til en kunde, bliver herved erklæret ugyldig. Til specialtilfælde skal der foreligge en skriftlig tilladelse fra NEUSON.

Fa. NEUSON garanterer, at køretøjet er fri for enhver materiale eller konstruktionsfejl.

Forudsætning for anerkendelse af et garantitilfælde er at køretøjet er blevet anvendt til det beregnede anvendelsesformål under normale driftsbetingelser.

Overholdelse af de nødvendige sikkerhedsforskrifter, de forskrevne regelmenterede og rettidige vedligeholdelses og inspektionsarbejder.

1.2.1 Garantipligt

Sælgerens garantiydelsesforpligtelse er indskrænket til genstandsættelse eller erstatning af de af hos anerkende dele, dog ikke af forsendelses og emballgeomkostninger, hvilke altid betales af køberen.

Vedlagt finder De en garantiansøgning, som ved brug af garantien sammen med de defekte dele og en nøjagtig beskrivelse af årsagen skal sendes til Fa. NEUSON.

Garantiydelsen bliver først overtaget, når de defekte dele er blevet kontrolleret af firma NEUSON eller af en fra Fa. NEUSON udsendt sagkyndig.

Udskiftning eller reparation bliver under garantitiden gennemført i sælgerens værksteder.

1.2.2 Udelukkelse af garantiydelse

Enhver garantifordring, som viser sig at være forsætlig forkert, har automatisk til følge at alle andre garantikrav forfalder.

- a) Garantiydelseskravet forfalder ved forkert benyttelse, skødesløshed, ombygning af apparatet, ulykker eller ikke periodisk udført foreskrevne vedligeholdelsesarbejder, ved anvendelse af udstyr eller tilbehørsdele som ikke er blevet godkendt af NEUSON.
- b) Dele som underligger normal slitage eller afnyttelse (f.eks. Olier og smøremidler, filtre, indsprøjtningsdele, kraftstofpumper, ledninger osv.).
- c) Dele som er i berøring med jorden.
- d) Elektriske bestanddele og elektriske aggregater på motoren.
 - Kileremme.
 - Ventilator.
- e) Dele som blev beskadiget ved ydre indflydelse, f.eks. Beskadigelse af tætningssæt, ledninger, slanger, elektriske kabelstrænge og tilslutninger, Beskadigelser med kemiske produkter, nedfaldende byggemaster, jord, stenslag, osv.
- f) Skruer, møtriker eller koblinger, som har løsnet sig ved vibrationer eller blev beskadiget ved overdreven tilspænding.
- g) Problemer, som kan opstå i kraftstofkredsløbet som følge af vand eller andre forurenninger i indsprøjtningspumpen, dyser og fødepumpe.

- h) Problemer i kølesystemmet og ved luftindsugningen på motoren som følge af snavset køler eller filter.
- i) Ved anvendelse af ikke forskrevne olie hhv. Kraftstof, eller ved fjernelse af plomber på hydraulikdele.
- j) Godtgørelse af udfaldstider og/eller andre omkostninger, som køberen kunne have gennem uheld eller stillstand.

1.2.3 Maskinens nøgler

Maskinnøglerne som bliver leveret fra fabrikken, er ikke spærrede standardnøgler (førerkabine + tænding).

Dvs. En efterbestilling er mulig uden angivelse af stelnummer.

**Vi henviser til, at dette ikke er en 100 % tyveribeskyttelse.
En tilsvarende tyverisikring kan leveres som option fra vores prisliste.**

GARANTIBEVIS

Nedenstående afsnit skal efter 50 driftstimers vedligeholdelsen helt og korrekt udfyldt sendes tilbage til fabrikantens fabrik. Ellers forfalder enhver garantikrav.

NEUSON-Baumaschinen
Gesellschaft m.b.H.
A-4060 Leonding, Haidfeldstr. 37
Tel.: ++43 (0)732 90590

Navn og adresse på slutkunden:

.....

.....

Fabrikations-Nr.

Udleveret den:

Navn og adresse på den autoriserede forhandler:

.....

.....

Følgende vedligeholdelses og kontrolarbejder blev gennemført ved 50 timers servicen:

- ☒ Generel kontrol af apparates tilstand.
- ☒ Udskiftning af hydraulikolietilbageløbsfilterindsatse.
- ☒ Udskiftning af motorolie.
- ☒ Udskiftning af motoroliefilter.
- ☒ Rengøring af luftfilterindsats.
- ☒ Rengøring af kraftstoffilterindsats.
- ☒ Kontrol af kileremsspænding på dynamo.
- ☒ Kontrol af det elektriske anlæg.
- ☒ Kontrol af samtlige oliestande.
- ☒ Kontrol af hydrauliktryk.
- ☒ Kontrol af samtlige hydrauliske tilslutninger sidder fast.

Underskrift autoriseret forhandler

Underskrift slutkunde

Dato:



A-4060 Linz-Leonding · Haidfeldstr. 37
Telefon ++ 43 / 732 / 90 5 90 - 0

GARANTIEANTRAG Nr. 10420

Warrenty claim / Demande de Garantie

REPARATURAUFTRAG

Händler / Dealer / Agent	Fabr. Nr. / Serial No. No. de Serie	Masch. Type / Type of Machine / Type de Machine	Rosa und blaue Kopie ans Werk Grün bleibt beim Antragsteller Pink and blue copy to be sent to Neuson Green copy is destined for your file Exemplaire rose a envoyer a l'usine Exemplaire blue a envoyer a l'usine Exemplaire vert teste cheze le demandeur
	Lieferdatum / Date delivered / Date de Livraison		
	Motortype / Type of Motor / Moteur Type		
Antrag gestellt am:	Motor Nr. / Motor No. / No. de Moteur		Auslieferungsdatum
Unterschrift			
Besitzer / Owner / Proprietaire	Betriebsstunden / operating hours		Händlernr.
	Schadensdatum / Date of failure / Date de L'incident		
	Reparaturort / Place of reparation		Prim. Teil Schadenscode Verursachercode

Beanstandungen und Ausfallsursache / Failure and cause / Nature et cause de L'incident			
Arbeitszeit / Working time		Fahrzeit / Driving time	Kilometer / kilometer

Ersatzteile / Spare parts / Pieces de Rechange					
Et.Nr./Part. No.	Benennung / Description/ Designation	Stk.	Einzelpreis	Gesamtpreis	

Teile sollen gutgeschrieben werden	Teile sollen in natura ersetzt werden
---	--

übernommen am : Unterschrift	Anzahl	Satz	Summe
	Arbeitszeit Fahrzeit		
Beurteilung:	Kilometer		
Begründung :	Montagekosten :		
	Teilekosten :		
	Zu vergütende Kosten :		

Nur vollständig ausgefüllte Garantieanträge werden bearbeitet.
Stark umrandete Felder nicht ausfüllen.

1.3 Typeskilt

Typeskiltet er anbragt foran på chassiet.

○	TYPE	CE	○
	BAUJAHR		
	FZ-IDENT.-NR.		
	MOTORLEISTUNG	KW	
	EIGENGEWICHT	KG	
	NUTZLAST	KG	
	ZULÄSSIGES		
	GESAMTGEWICHT	KG	
	ZULÄSSIGE ACHSLAST	KG VORN	
	ZULÄSSIGE ACHSLAST	KG HINTEN	
<hr/>  COMPANY neuson ® Baumaschinen GmbH Haidfeldstraße 37, A-4060 Linz-Leonding Tel.: ++43 (0)732/90590-0 www.neuson.com			
○			○

1.4 Henvisninger til reservedelsbestilling

Anvend kun originale NEUSON reservedele!

Ved enhver bestilling skal det fuldstændige reservedelsnummer, betegnelse og antal på de nødvendige dele angives.

Type og fabriksnummer på maskinen (Typeskilt).

- ! **HENVISNING:** For eventuelle fejllieferinger, som resultere af ufuldstændige angivelser, er ordregiveren ansvarlig. Forbered derfor telefoniske bestillinger omhyggeligt. For at undgå omstændelig forespørgsel og mulige fejllieferinger, skal en bestilling indeholde nøjagtige angivelser om adresse, postnummer, forsendelsesmåde, bestemmelsessted, tydeligt læseligt.

2 Sikkerhed



GIV AGT: Inden ibrugtagning af køretøjet skal efterfølgende sikkerhedsregler læses omhyggeligt.

Alle her opførte, og øvrige sikkerhedsforskrifter skal ubetinget overholdes.

Fejlagtig adfærd og ukendskab til farekilder ved betjening af køretøjet kan føre til personskader.

I beskrivelsen er sådanne farekilder kendetegnet med.



FORSIGTIG

Fejlagtig adfærd og ukendskab til farekilder ved betjening af køretøjet kan føre til materialeskader.

I beskrivelsen er sådanne farekilder kendetegnet med.



GIV AGT

Henvisninger, som ved deres ignorering kan medføre forstyrrelser i driftsforløbet, er i beskrivelsen kendetegnet med.



HENVISNING

Råd som ved hensyntagen medfører forbedrelser i driftsforløbet, er i beskrivelsen kendetegnet med disse symboler.



Sikkerheds og ulykkesforebyggelsesforskrifter vedrørende nationale og regionale forskrifter er ikke indeholdt i denne håndbog. Disse finder De i den vedlagte broschure fra erhvervssammenslutningen for entreprenørvirksomheder.

Sikkerhedsforskrifterne skal opbevares således at de er klart synlige og at betjeningspersonalet til enhver kan tage indsigt i disse.

Læs denne betjeningsvejledning så ofte, indtil De er bekendt med alle sikkerhedsforskrifter, betjeningslementer, komponentgrupper og funktioner på maskinen.

Alle **mærkater** som vedrører **sikkerheden (Henvisninger og advarsler)** skal være **tydeligt læselige**.

Rengør disse for snavs.

Ikke læselige **mærkater** erstattes af nye!



Betjen køretøjet med omhu og omtanke, således at De og Deres medarbejdere ikke bliver udsat for unødigt fare.

Efter at De nøjagtigt har studeret denne betjeningshåndbog, bør De øve håndteringen af maskinen på en fri plads, hvor enhver fare for andre personer og materiel er udelukket.

2.1 Sikkerhedsregler

Sikkerheden for føreren og personerne som befinder sig i arbejdsområdet er underlagt førerens færdigheder. Dertil skal denne kende funktionerne på betjeningshåndtagene.

Ethvert apparat har sine grænser:

Inden ibrugtagning af gravemaskinen skal føreren gøre sig fortrolig med gravemaskinens karakteristik, i særdeleshed med hastigheden på bremse og køreanlæg, styre og kørehåndtag, sikkerhedsanordninger og henvisninger, standsikkerhed og løftekraft.



GIV AGT: NEUSON GRAVEMASKINEN er udelukkende konstrueret og udlagt til anvendelse med NEUSON arbejdsudstyr eller et af NEUSON godkendt arbejdsudstyr. NEUSON kan ikke overtage ansvaret for førernes sikkerhed, hvis gravemaskinen ikke bliver drevet med et anbefalet hhv. tilladt arbejdsudstyr.

- * Ved kørsel på gader og veje skal køretøjet udrustes iht. Færdselsloven.
- * Indret Deres arbejdhastighed efter de lokale synsforhold.
- * Kørehastigheden skal altid tilpasses vej, bund og synsforhold. Ved uoversigtlige vejforhold eller ved hindringer bør De lade Dem dirigere.
- * Særlig forsigtighed skal udvises ved arbejder på stigninger eller fald.



GIV AGT: Køretøjets stigningsvinkel i kørselsretning: **Maks. 15 grader.**

- * Andre aktiviteter end arbejdet med apparatet må kun udføres, hvis apparatet er ude af drift eller hvis arbejdshydraulikken er afbrudt.

Hertil tæller bl.a.:

- Åbning af døren eller forruden.
 - Konkaktering af personer i fareområdet.
 - osv.
- * Ved forladning af køretøjet:
 - Sænk arbejdsanordninger ned på jorden, og afstøt disse.
 - Stands motoren.
 - Træk tændingsnøglen.
 - Sikre imod ubeføjet ibrugtagning.
 - * Ibrugtagning af ubeføjede personer er ikke tilladt.
 - * Foruden føreren må der ikke opholde sig andre på kompaktgravemaskinen.



DET ER FORBUDT AT MEDTAGE PASSAGER!

- * Benyt til slæbning af køretøjet den dertil beregnede trækklase.
- * Inden enhver påbegyndelse af arbejdet skal betjeningsområdet, trappe, og holdegreb være fri for olie, snavs, is og løse genstande.



Kvæstelsesfare ved afrutschning o.l.

- * Inden og ved arbejde i mørke skal det kontrolleres om belysningsanlægget fungerer.
- * Frontrude og vindue skal altid holdes rene. Dårligt udsyn kan medfører ulykker.
- * Betjen kun gravemaskinen fra førersædet. Behold altid kontrollen over gravemaskinen.
- * Betjen ikke arbejdsapparater for hurtigt og ukontrolleret.
- * Kompaktgravemaskinen skal omgås med forsigtighed og omhu, så længe De ikke er helt fortrolig den denne.
- * Hold øje med alle bevægelser på maskiner og køretøjer i arbejdsområdet.
- * Det er personer forbudt at opholde sig i fareområdet (Arbejdsområdet).
- * Arbejdsanordninger (Grab, griber etc.) må aldrig bevæges over personer.

- * Anvend den rigtige beskyttelsesbeklædning:
 - Beskyttelseshjelm.
 - Arbejdshansker.
 - Fast skoværk.
 - Reflekterende beklædningstykker.

Hvis nødvendigt også:

- Høreværn.
 - Beskyttelsesbrille o.l.
- * Vær sikker på at De kender arbejdsområdet.
 - Placering af forsyningsledninger (Strøm, vand, gas, telefon o.l.).
 - Bundens bæreevne.
 - * Inden arbejder i nærheden af forsyningsledninger:
Sæt Dem i forbindelse med det pågældende selskab (f.eks. Gas, elektricitet osv.)

Ansvarlighed!

Fastlæg sammen de nødvendige sikkerhedsforanstaltninger.
Gennemfør kun arbejder sammen med en signalgiver (bedre syn).



GIV AGT: Hvis De forårsager skader på kabler eller rør kan dette betyde fare for alle tilstedeværende og på miljøet.

- * Grav aldrig under køretøjet. Ved udgravninger eller arbejder ved hhv. ved siden af, indsnit skal væggene afstøttes.



FORSIGTIG: Sammenstyrtningsfare

- * Arbejder i bygninger:
 - Bemærk lofthøjden.
 - Bundens bæreevne.
 - Frisklufttilførsel pga. Udstøtningsgas.
- * Kør aldrig med fuldt løftet arbejdsanordning (Grab, griber etc.) over længere strækninger. En sænket arbejdsanordning giver et bedre udsyn og vægtfordeling.
- * Kør aldrig på tværs af brat faldende terræn.
Ved arbejder på tværs af fald hhv. Ved retningsændringer skal man være særlig forsigtig.



FORSIGTIG: Væltefare

Stigningsvinkel på tværs af skrånninger: **Maks. 5 grader.**

- * Anvend aldrig gravemaskinens vægt til at opnå mere kraft under gravningen.



FORSIGTIG: Væltefare

- * Advar med advarselsanordninger (Horn ...) det ved gravemaskinen beskæftigede personale eller andre personer som befinder sig i gravemaskinens arbejdsområde, inden De starter eller sætter gravemaskinen i bevægelse.
- * Ved defekt køretøj, ved reparationer eller indstillinger skal skiltet „**IKKE I DRIFT**“ anbringes klart syn og læseligt.
- * Åbning af motorhjelm ved løbende motor er forbudt.
Kvæstelsesfare som følge af roterende dele hhv. Forbrændingsfare.
- * **Informér Dem om førstehjælpsforanstaltninger**
 - Førstehjælpskasse.
 - Ildslukker.
- * **Hvor findes sikkerhedsanordningerne i og på køretøjet?**
 - Hvortil bruges de?
 - Hvordan skal de betjenes?
 - Er de funktionsdygtige?**Kontrol og funktion af nødstopssystemet**
- * Gravemaskinen er ikke et løfteværktøj og ingen elevator.
Befordring og løftning af personer med arbejdsanordningen eller på anden vis er FORBUDT!
- * Gravemaskinens arm er ikke et rammeværktøj!
Forsøg aldrig at ramme pæle eller ligende i jorden eller at glatte jord o.l. med arbejdsanordningen. Forsøg aldrig at nedbryde en jordvold o.l. ved at svinge eller slå med arbejdsanordningen.
- * Grav aldrig under kørsel.
Grav aldrig arbejdsanordningen ned, for så at forsøge at grave gennem kørebevægelsen. Sving aldrig med nedsænket arbejdsanordning, og manøvrér ikke med apparatet hvis arbejdsanordningen befinder sig på jorden.



GIV AGT: Gravemaskinen er **IKKE beregnet til anvendelse af løftegrej.**

Hvis der er sluppet skadelige substanser ud af kompaktgravemaskinen som kan skade miljøet og/eller mennesker skal man straks træffe de nødvendige afhjælpningsforanstaltninger (f.eks. Hydraulikolie er sluppet ud: Strø bindemiddel, stil et opfangningskar under, utætheden tætnes; hvis nødvendigt graves det forurenede jordlag af og bortskaffes)

2.2 EF Overensstemmelseserklæring

EF Overensstemmelseserklæring

Lht. Maskinretningslinie 98/37/EF, IIA

Den underskrivende Neuson Baumaschinen GmbH
Haidfeldstraße 37
A-4060 Leonding

Attesterer, at følgende maskine til bygge- og

- | | |
|---|-----------------------------|
| 1. Art | Kompaktgraveamaskine |
| 2. Fabrikat | Neuson |
| 3. Type | 1403-2203 |
| 4. Nummer inden for maskinens typeserie | ☛ typeskilt |

opfylder følgende pågældende bestemmelser

98/37/EG
89/336/EG
00/14/EG

Anvendte harmoniserede normer

EN 292-1:1991, EN 292-2:1995
EN 474-1:1994, EN 474-5:1996
EN 982:1996

Nationale normer og tekniske specifikationer

Type	Målt lydeffektniveau	Garanteret lydeffektniveau	Nr.
1403	93,4	94,0	OR/01509/01
1503	93,1	94,0	OR/01510/01
1903	94,0	95,0	OR/01511/01
2203	94,2	95,0	OR/01512/01

Det bemyndigede afprøvningsorgan


TÜV Anlagen und Umwelt GmbH
Westendstraße 199
D-80686 München

Det tilmeldte sted lht. Bilag VII

Fachausschuß Tiefbau
Landsbergerstr. 309
D - 80687 München

Blev (bliver) tilkaldt til frivillig typeafprøvnings
Typeafprøvningsattest Nr.

Leonding (v. delivery note)


.....
(Hans Neunteufel, Direktor)

3 Beskrivelse

3.1.1 Tekniske data 1403

3.1.1.1 Hoveddata 1403

Egenvægt med kabine	1560 kg
Egenvægt Canopy-udførelse	1470 kg
Højde til kabinetag	2330 mm
Bredde	990 mm
Længde	3836 mm
Maks. Lodrette gravedybde	2235 mm
Maks. Indstikningshøjde	3450 mm
Maks. Udhældningshøjde	2495 mm
Maks. Graveradius	3770 mm
Løsbrækningskraft per tand	1389 kp
Min. Hæksvingningsradius	1160 mm
Min. Udligger svingningsradius	1555 mm
Udligger svingningsvinkel venstre	80°
Udliggerens svingningsvinkel højre	45°

3.1.1.2 Understel og svingværk 1403

2 kørehastigheder	2,3 und 4,5 km/h
Stigningsevne	30° (58 %)
Kædebredde	230 mm
Antal løberuller per side	3 Stk./Side
Bæltespænding	Fedtspændecylinder med trykfjeder
Bundfrihed	200 mm
Bundtryk (plan flade)	0,28 kg/cm ²
Svingningshastighed på overvogn	10 U/min.

3.1.1.3 Motor 1403

Model	YANMAR 3TNE68
Type	Vandkølet 3-cyl. Dieselmotor
Cylindervolumen	784 cm ³
Ydelse iht. DIN	14,5 kW (19,4 PS)
Omdrejningstal	2200 U/min.
Batteri	12V / 45 Ah
Dieseltank	24 l
Motorolie	7,0 l
Kølevand	2,7 l

3.1.1.4 Hydrauliksystem 1403

Pumpe.....	3-dobbelt
.....	tandhjulspumpe.
Fødeydelse	18,5 + 18,5 + 18,5 l/min.
Driftstryk til arbejds og kørehydraulik	150 bar
Driftstryk til drejeværk	125 bar
Driftstryk til ekstrahydraulik	150 bar
Hydraulikoliekøler	standard
Hydrauliktank (Systemfyldning)	21 l

3.1.1.5 Planeringsskjold 1403

Bredde	990 mm
Højde	235 mm
Maks. Løft over planum	230 mm
Maks. Løft under planum	260 mm

3.1.1.6 Grab (Standard) 1403

Grabbredde	300 mm
Grabvolume	32 l.

3.1.2 Tekniske data 1503

3.1.2.1 Hoveddata 1503

Egenvægt med kabine	1705 kg
Egenvægt Canopy-udførsel	1625 kg
Højde til kabinetag	2380 mm
Bredde	990 mm
Længde	3810 mm
Maks. Lodrette gravedybde	2185 mm
Maks. Indstikningshøjde	3500 mm
Maks. Udhældningshøjde	2545 mm
Maks. Graveradius	3770 mm
Løsbrækningskraft per tand	1735 kp
Min. Hæksvingningsradius	1160 mm
Min. Udligger svingningsradius	1555 mm
Udliggerens svingningsvinkel til venstre	80°
Udliggerens svingningsvinkel til højre	45°
Teleskopunderstel	990 - 1300 mm

3.1.2.2 Understel og svingværk 1503

2 kørehastigheder	2,8 og 5,6 km/h
Stigningsevne	30° (58 %)
Kædebredde	230 mm
Antal løberuller per side	3 Stk./Side
Bæltespænding	Fedtspændecylinder med trykfjeder
Bundfrihed	200 mm
Bundtryk (plan flade)	0,27 kg/cm ²
Svinghastighed på overvogn	10 U/min.

3.1.2.3 Motor 1503

Model	YANMAR 3TNE68
Type	Vandkølet
.....	3-cyl. Dieselmotor
Cylindervolumen	784 cm ³
Ydelse iht. DIN	14,5 kW (19,4 PS)
Omdrejningstal	2200 U/min.
Batteri	12V / 45 Ah
Dieseltank	24 l
Motorolie	7,0 l
Kølevand	2,7 l

3.1.2.4 Hydrauliksystem 1503

Pumpe	Dobbelt indstillelig
.....	pumpe +
.....	2 tandhjulspumper
Fødeydelse	23 + 23 + 18,5 + 10 l/min.
Driftstryk til arbejds og kørehydraulik	200 bar
Driftstryk til drejeværk	125 bar
Driftstryk til ekstrahydraulik	200 bar
Hydraulikoliekøler	standard
Hydrauliktank (Systemfyldning)	21 l

3.1.2.5 Planerings skjold 1503

Bredde	990 mm
Højde	260 mm
Maks. Løft over planum	260 mm
Maks. Løft under planum	230 mm

3.1.2.6 Grab (Standard) Grab (Standard) 1503

Grabbredde	300 mm
Grabvolumen	32 l

3.1.3 Tekniske data 1903

3.1.3.1 Hoveddata 1903

Egenvægt med kabine	1945 kg
Egenvægt Canopy-udførelse	1855 kg
Højde til kabinetag	2375 mm
Bredde	990 mm
Længde	3990 mm
Maks. Lodrette gravedybde	2500 mm
Maks. Indstikningshøjde	3860 mm
Maks. Udhældningshøjde	2760 mm
Maks. Graveradius	4090 mm
Løsbrækningskraft per tand	1486 kp
Min. Hæksvingradius	1160 mm
Min. Udligger svingradius	1575 mm
Auslegerschwenkwinkel links	80°
Udliggerens svingningsvinkel til højre	45°
Teleskopunderstel	990 - 1300 mm

3.1.3.2 Understel og svingværk 1903

2 kørehastigheder	2,0 og 4,0 km/h
Stigningsevne	30° (58 %)
Kædebredde	250 mm
Antal løberuller per side	4 Stk./Side
Bæltespænding	Fedtspændecylinder med trykfjeder
Bundfrihed	180 mm
Bundtryk (plan flade)	0,27 kg/cm ²
Overvognssvinghastighed	10 U/min.

3.1.3.3 Motor 1903

Model	YANMAR 3TNE74
Type	Vandkølet 3-cyl. Dieselmotor
Cylindervolumen	1006 cm ³
Ydelse iht. DIN	17,7 kW (23,7 PS)
Omdrejningstal	2200 U/min.
Batteri	12V / 45 Ah
Dieseltank	24 l
Motorolie	7,0 l
Kølevand	2,7 l

3.1.3.4 Hydrauliksystem 1903

Pumpe.....	Dobbelt indstillelig
.....	pumpe + 2
.....	tandhjulspumper
Fødeydelse	23 + 23 + 18,5 + 10 l/min.
Driftstryk til arbejds og kørehydraulik	200 bar
Driftstryk til drejeværk	150 bar
Driftstryk til ekstrahydraulik	200 bar
Hydraulikoliekøler	standard
Hydrauliktank (Systemfyldning)	21 l

3.1.3.5 Planerings skjold 1903

Bredde.....	990 mm
Højde	260 mm
Maks. Løft over planum	245 mm
Maks. Løft under planum	238 mm

3.1.3.6 Grab (Standard) 1903

Grabbredde	400 mm
Grabvolumen	52 l

3.1.4 Tekniske data 2203

3.1.4.1 Hoveddata 2203

Egenvægt med kabine	2020 kg
Egenvægt Canopy-udførelse	1930 kg
Højde til kabinetag	2395 mm
Bredde	990 mm
Længde	3990 mm
Maks. Lodrette gravedybde	2480 mm
Maks. Indstikningshøjde	3885 mm
Maks. Udhældningshøjde	2780 mm
Maks. Graveradius	4090 mm
Løsbrækningskraft per tand	1846 kp
Min. Hæksvingradius	1160 mm
Min. Udligger svingradius	1575 mm
Udliggerens svingningsvinkel til venstre	80°
Udliggerens svingningsvinkel til højre	45°
Teleskopunderstel	990 - 1300 mm

3.1.4.2 Understel og svingværk 2203

2 kørehastigheder	2,0 og 4,0 km/h
Stigningsevne	30° (58 %)
Kædebredde	250 mm
Antal løberuller per side	4 Stk./Side
Bæltespænding	Fedtspændecylinder med trykfjeder
Bundfrihed	180 mm
Bundtryk (plan flade)	0,28 kg/cm ²
Svinghastighed på overvogn	10 U/min.

3.1.4.3 Motor 2203

Model	YANMAR 3TNE74
Type	Vandkølet
.....	3-cyl. Dieselmotor
Cylindervolumen	1006 cm ³
Ydelse iht. DIN	17,7 kW (23,7 PS)
Omdrejningstal	2200 U/min.
Batteri	12V / 45 Ah
Dieseltank	24 l
Motorolie	7,0 l
Kølevand	2,7 l

3.1.4.4 Hydrauliksystem 2203

Pumpe.....	Dobbelt indstillelig
.....	pumpe + tandhjulspumper
Fødeydelse	23 + 23 + 18,5 + 10 l/min.
Driftstryk til arbejds og kørehydraulik	200bar
Driftstryk til drejeværk	150 bar
Driftstryk til ekstrahydraulik	200 bar
Hydraulikoliekøler	standard
Hydrauliktank (Systemfyldning)	21 l

3.1.4.5 Planeringsskjold 2203

Bredde	990 mm
Højde	260 mm
Maks. Løft over planum	245 mm
Maks. Løft under planum	238 mm

3.1.4.6 Grab (Standard) 2203

Grabbredde	400 mm
Grabvolumen	52 l

3.2 Støjemission

Kontrolerklæring iht. EWG - Typegodkendelse (86/662/EWG)

3.2.1 1403

Lydniveau (L_{WA}) 92 dB(A)
Lydtryksniveau (L_{PA}) 74 dB(A)

3.2.2 1503

Lydniveau (L_{WA}) 93 dB(A)
Lydtryksniveau (L_{PA}) 77 dB(A)

3.2.3 1903

Lydniveau (L_{WA}) 94 dB(A)
Lydtryksniveau (L_{PA}) 75 dB(A)

3.2.4 2203

Lydniveau (L_{WA}) 94 dB(A)
Lydtryksniveau (L_{PA}) 75 dB(A)



GIV AGT: Der må ikke foretages ændringer på køretøjet, som fører til en forhøjelse af støjemissionen.

3.3 Vibrationer

Iht. Vibrationsmålingen tilsvarende gravemaskinen retningslinier 89/392/EWG (Bilag I, Punkt 3.6.3)

3.4 Ildslukker

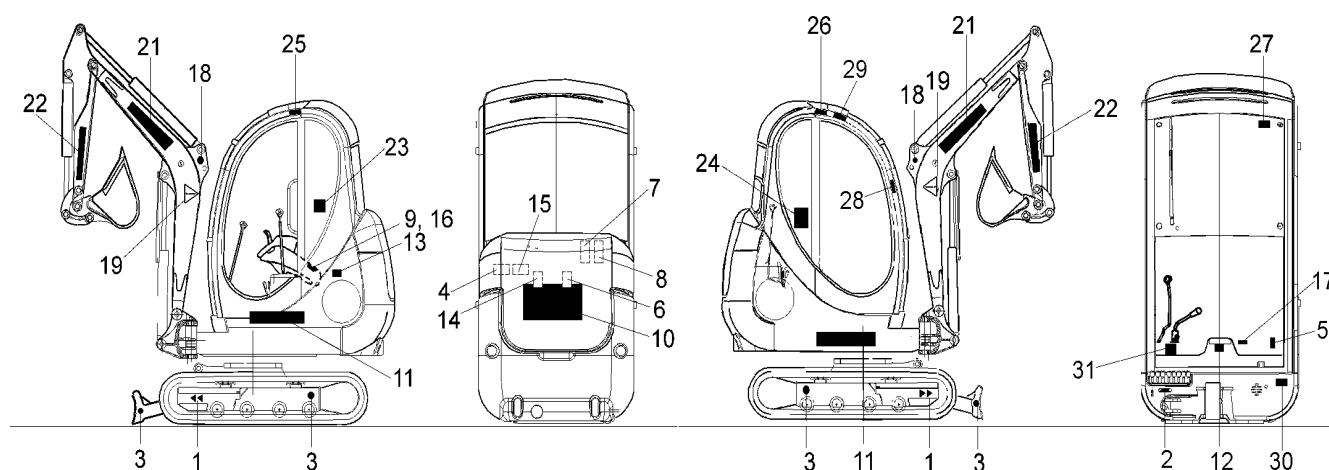
Den beregnede plads til ildslukkeren er i værktøjskassen.

3.5 Mærkater

3.5.1 Mærkater (1403-1503)

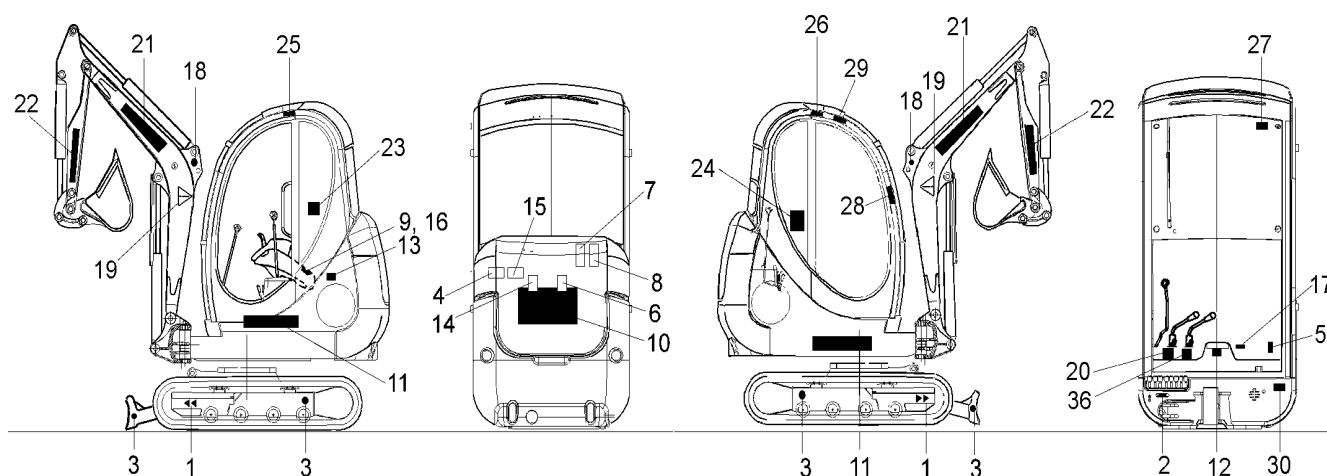


GIV AGT: Alle mærkater som vedrører sikkerheden (Henvisninger og advarsler) skal være tydeligt læselige. Rengør disse for snavs.
Kan disse ikke læses erstattes de af **NYE mærkater!**



- | | | | |
|----|----------------------------|----|---------------------------|
| 1 | Retningspil. | 16 | Omdrejningstal |
| 2 | Smøremiddelanbefaling | 17 | Træksnorshåndtag |
| 3 | Fortøjre. | 18 | Smøremiddelanbefaling |
| 4 | Giv agt | 19 | Giv agt |
| 5 | Driftsvejledning | 20 | Typelogo (1403/1503) |
| 6 | Motorhjelm | 21 | Neuson |
| 7 | Kilerem | 22 | LwA |
| 8 | Varm overflade | 23 | LpA |
| 9 | Køler / Varm | 24 | Funktionsbeskrivelse. |
| 10 | Neuson energy new | 25 | Smøremiddelanbefaling |
| 11 | Typelogo (1403/1503) | 26 | Forrude |
| 12 | Drejesikring af overvognen | 27 | FOPS + ROPS |
| 13 | Hammer | 28 | Sikker stands |
| 14 | Diesel | 29 | Typeskilt Neuson 100x48x1 |
| 15 | Hydraulikolie | 30 | Teleskopunderstel |

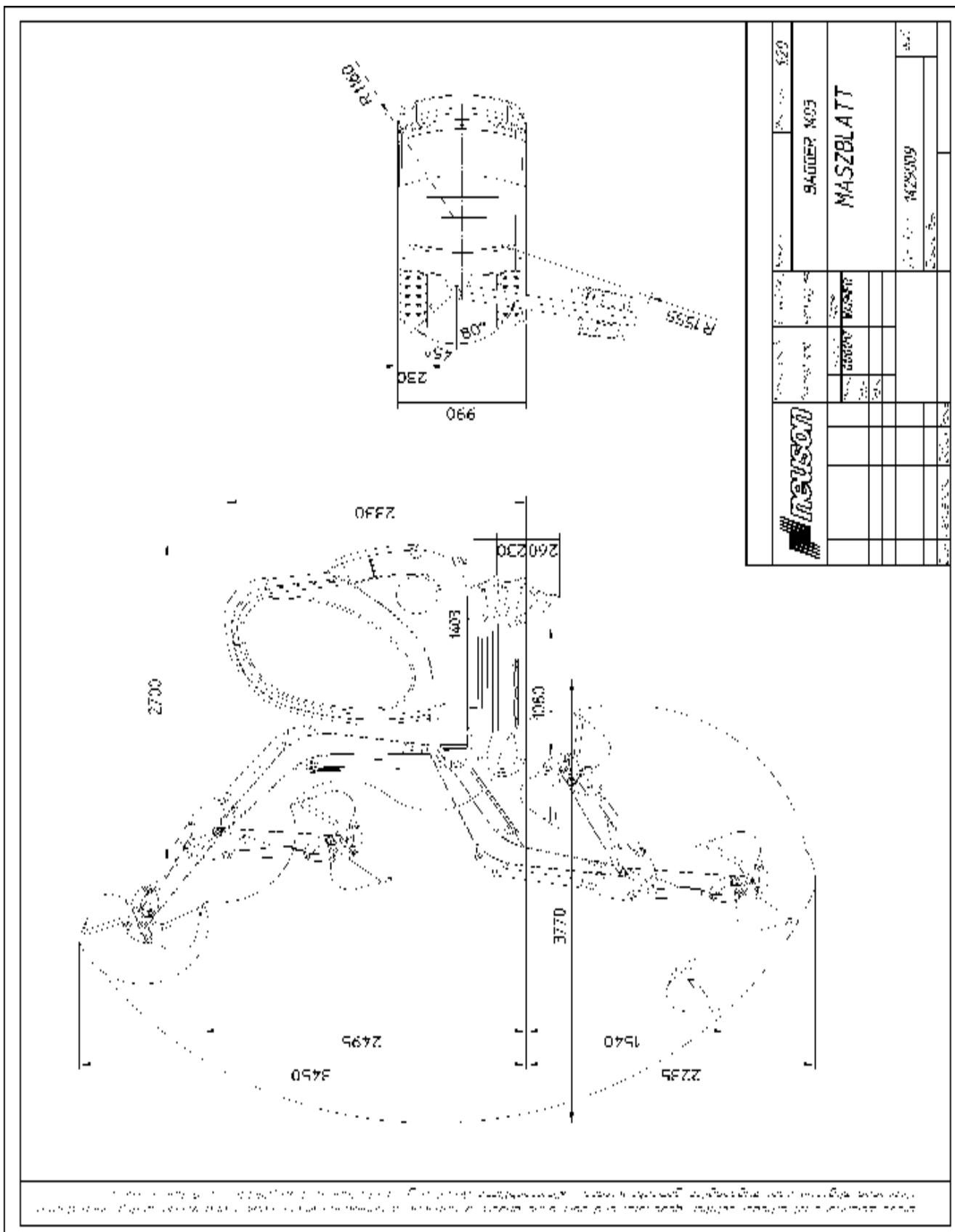
3.5.2 Mærkater (1903-2203)



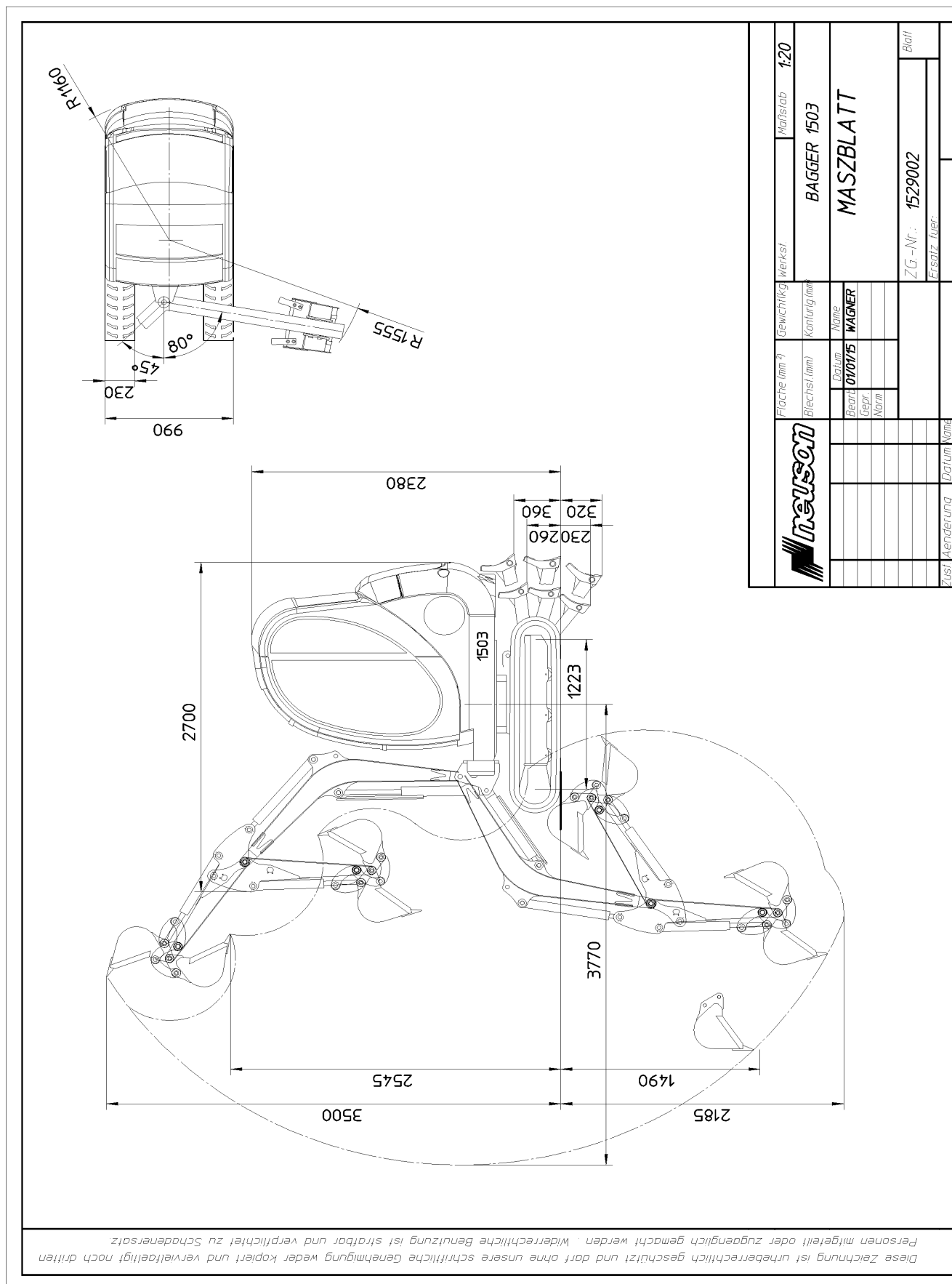
- | | | | |
|----|----------------------------|----|---------------------------|
| 1 | Retningspil. | 17 | Træksnorshåndtag |
| 2 | Smøremiddelanbefaling | 18 | Smøremiddelanbefaling |
| 3 | Fortøjre. | 19 | Giv agt |
| 4 | Giv agt | 20 | Teleskopunderstel |
| 5 | Driftsvejledning | 21 | Typelogo (1403/1503) |
| 6 | Motorhjelm | 22 | Neuson |
| 7 | Kilerem | 23 | LwA |
| 8 | Varm overflade | 24 | LpA |
| 9 | Køler / Varm | 25 | Funktionsbeskrivelse |
| 10 | Neuson energy new | 26 | Smøremiddelanbefaling |
| 11 | Typelogo (1903/2203) | 27 | Forrude |
| 12 | Drejesikring af overvognen | 28 | FOPS + ROPS |
| 13 | Hammer | 29 | Sikker stands |
| 14 | Diesel | 30 | Typeskilt Neuson 100x48x1 |
| 15 | Hydraulikolie | 31 | Vipning |
| 16 | Omdrejningstal | | |

3.6 Hovedmål

3.6.1 Hovedmål 1403

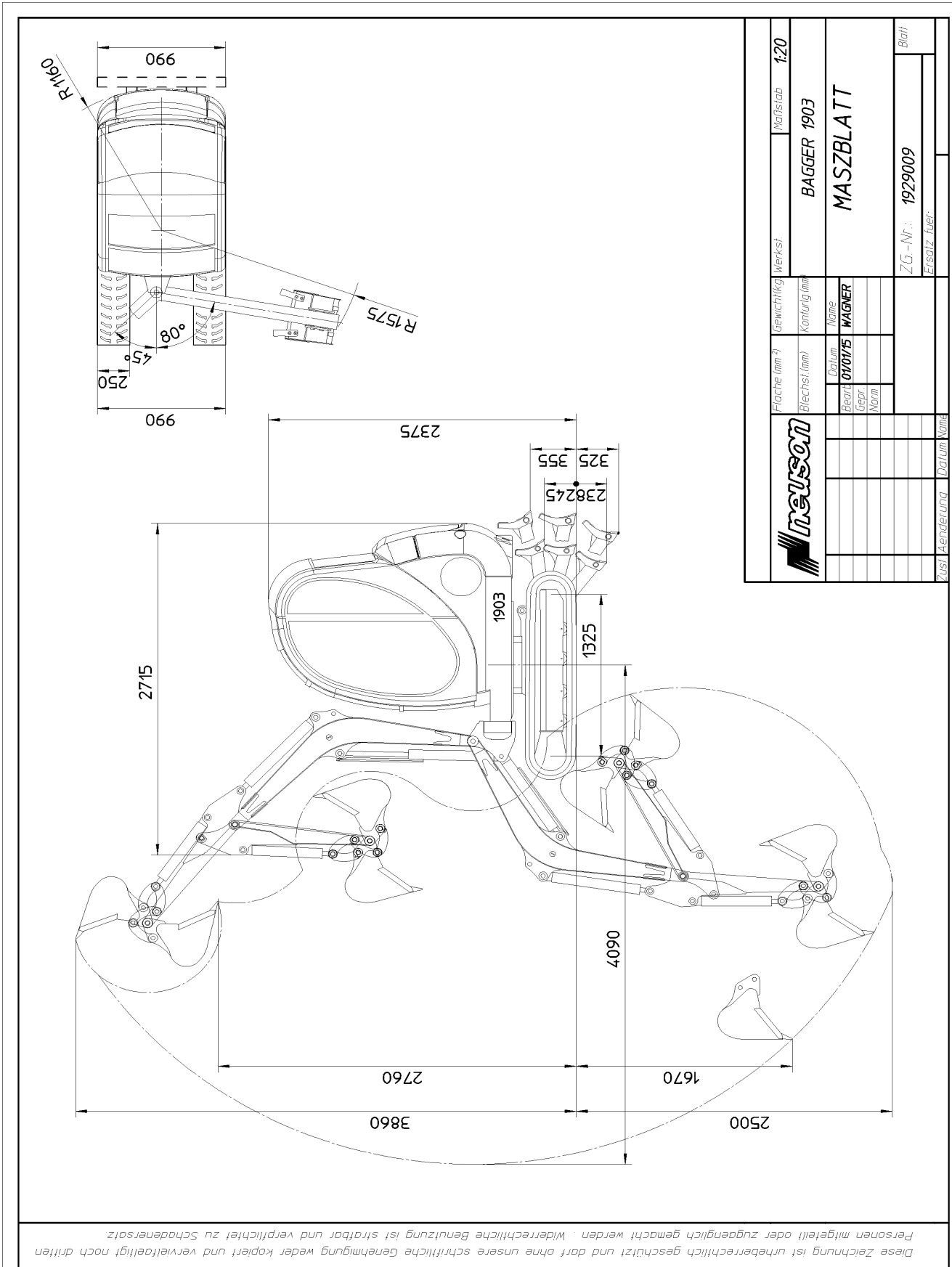


3.6.2 Hovedmål 1503

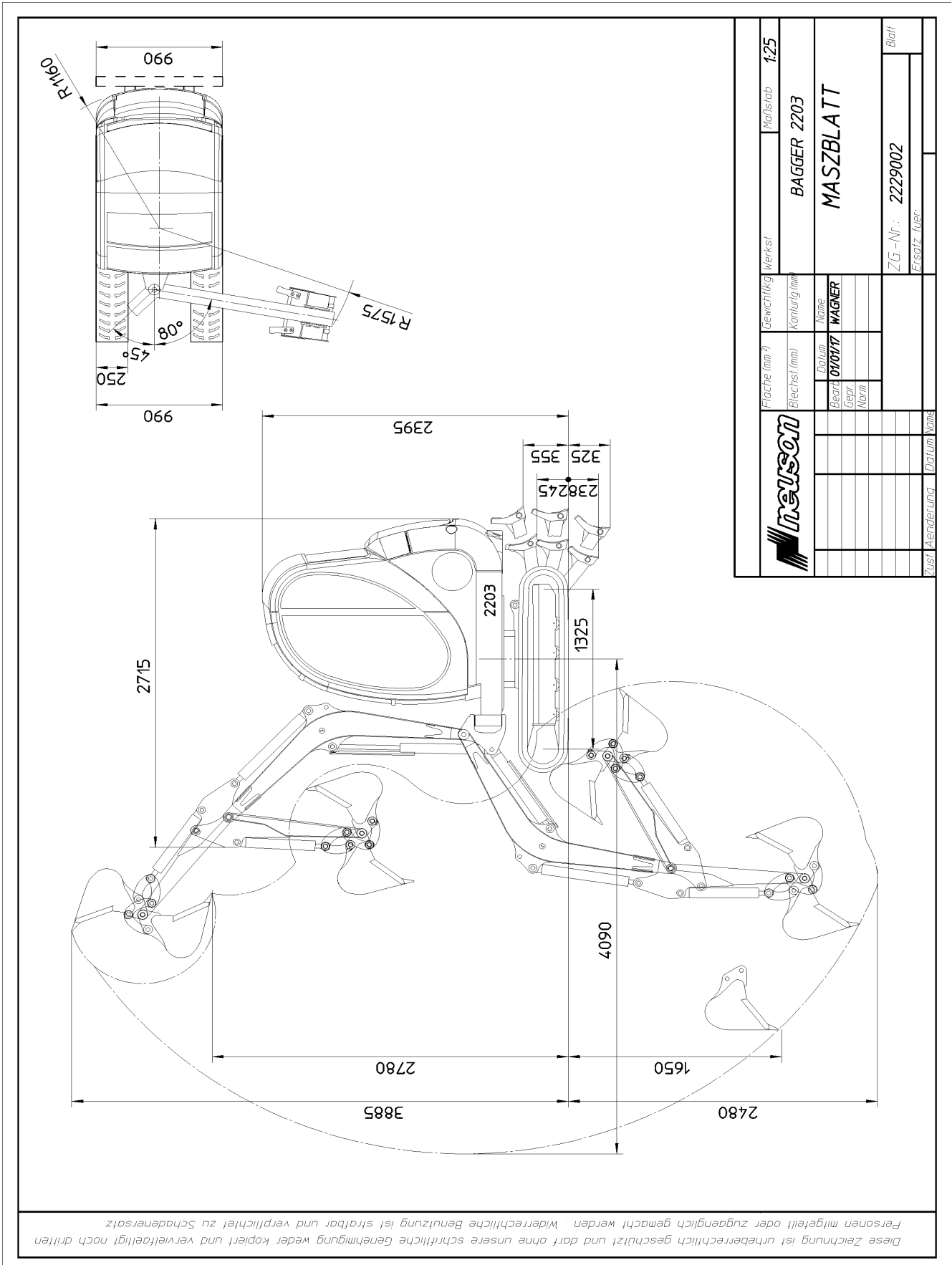


Diese Zeichnung ist urheberrechtlich geschützt und darf ohne unsere schriftliche Genehmigung weder kopiert und vervielfältigt noch dritten Personen mitgeteilt oder zugänglich gemacht werden. Widerrechtliche Benutzung ist strafbar und verpflichtet zu Schadenersatz.

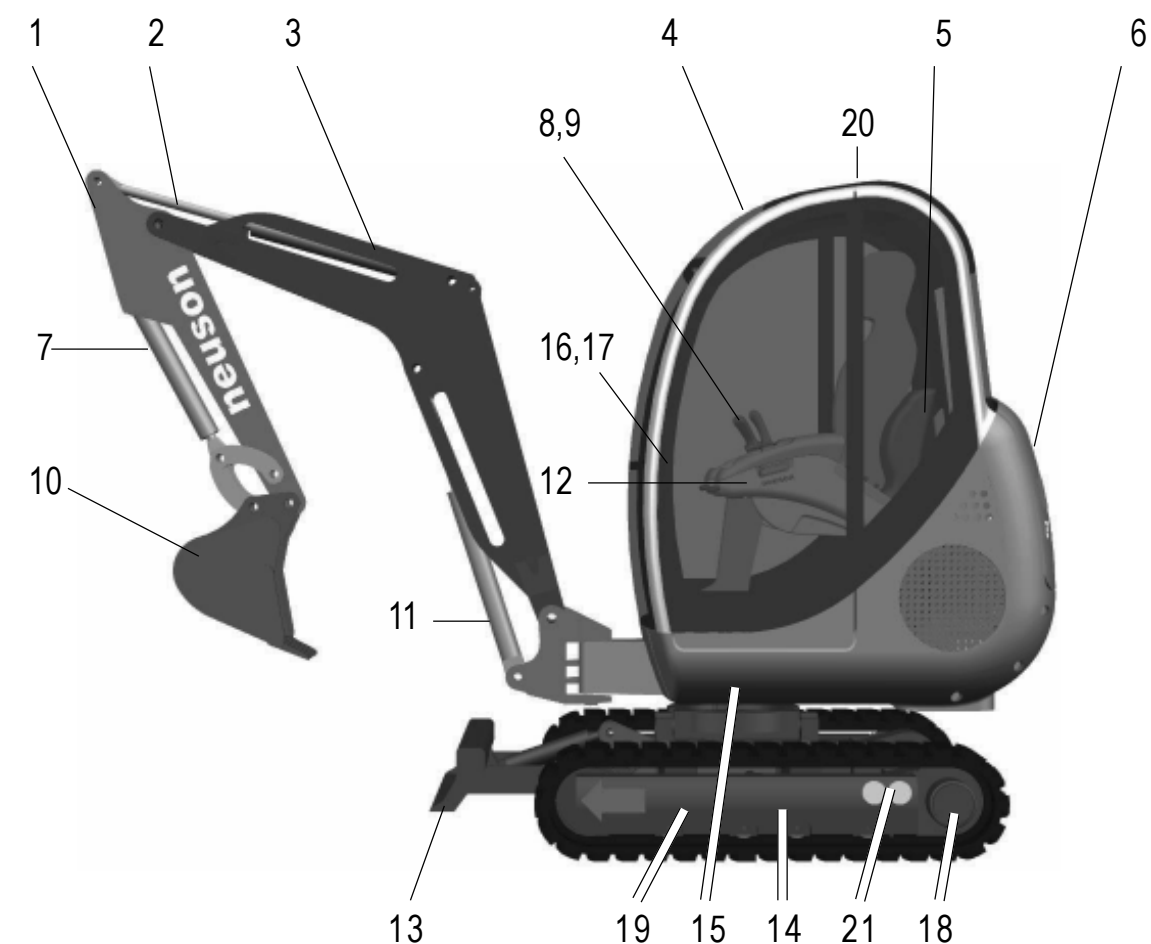
3.6.3 Hovedmål 1903



3.6.4 Hovedmål 2203



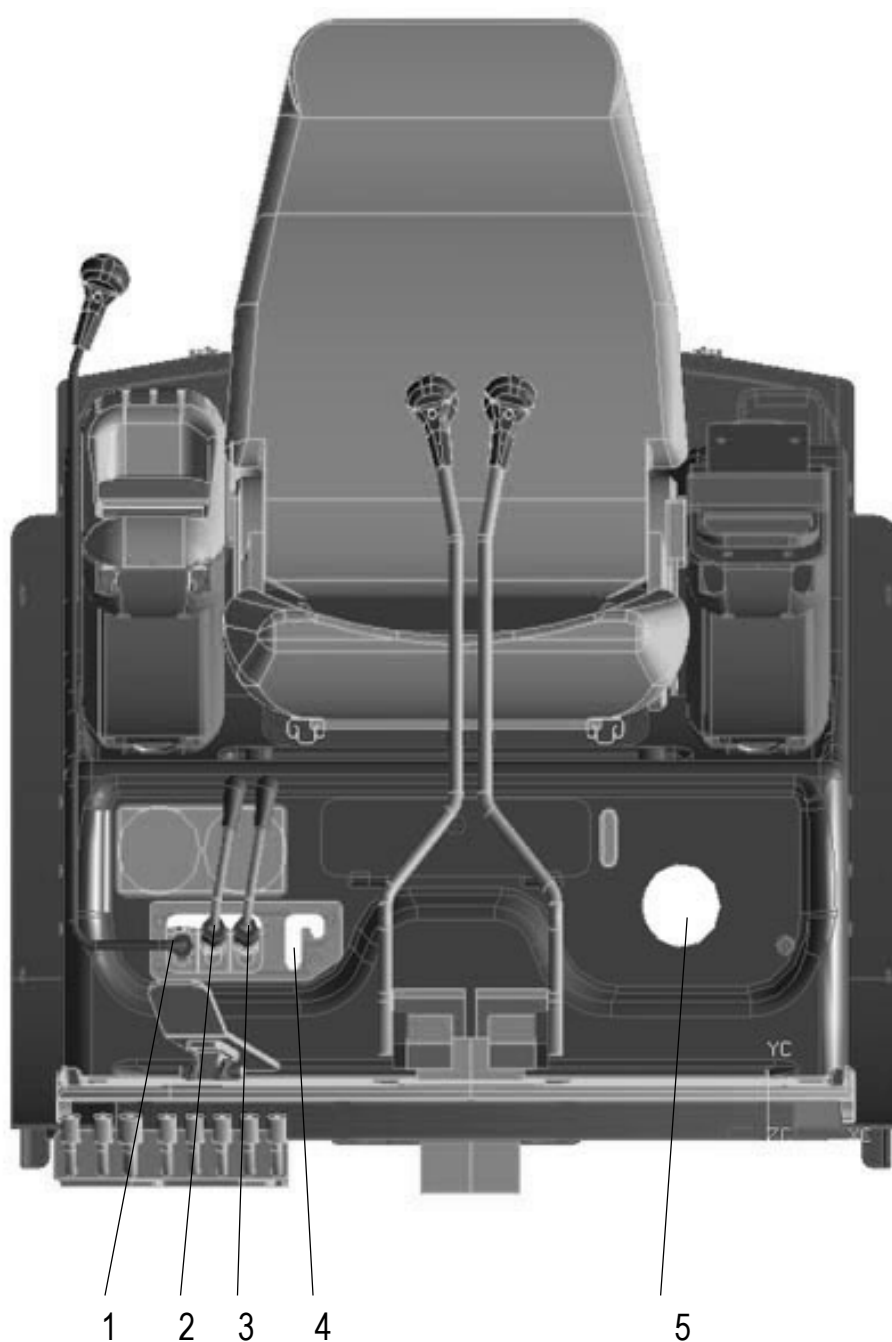
4 Komponentgruppebetegnelser



- | | | | |
|----|-------------------|----|-------------------------------------|
| 1 | Grabarm | 12 | Styrehåndtagskonsol. |
| 2 | Grabarmcylinder. | 13 | Planeringsskjold. |
| 3 | Løftearm. | 14 | Understel. |
| 4 | Kabine. | 15 | Chassis. |
| 5 | Førersæde. | 16 | Kørehåndtag ven. |
| 6 | Motorhjelm. | 17 | Kørehåndtagl høj. |
| 7 | Grabcylinder. | 18 | Endedrev. |
| 8 | Styrehåndtag ven. | 19 | Beskyttelsesdæksel til kædespæning. |
| 9 | Styrehåndtag høj. | 20 | Påhængsøser til løftning. |
| 10 | Grab. | 21 | Fortøjningsøser til transport. |
| 11 | Løftearmcylinder. | | |

4.1 Driftsanordninger i kabinen

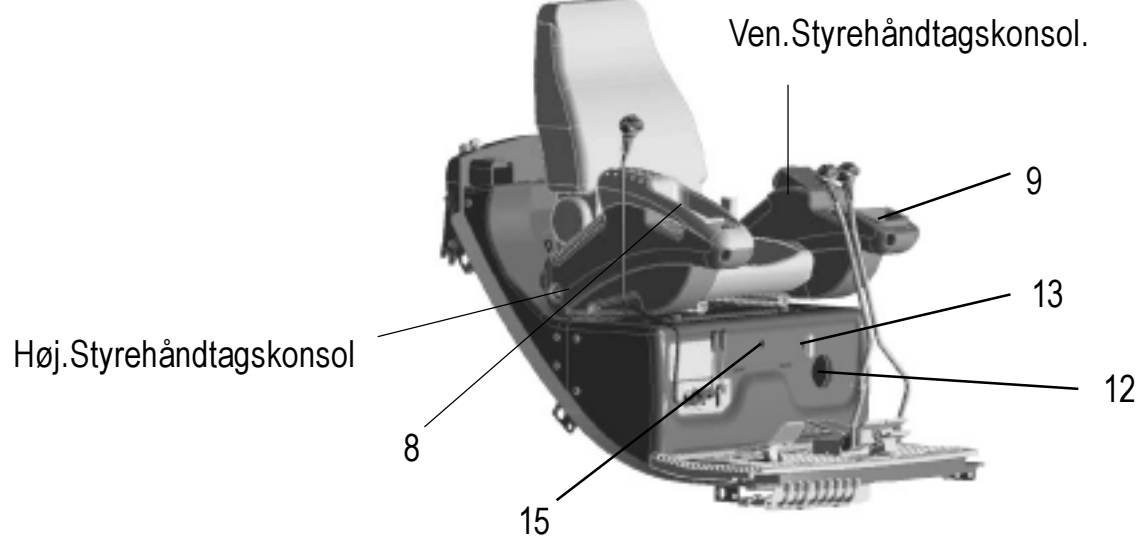
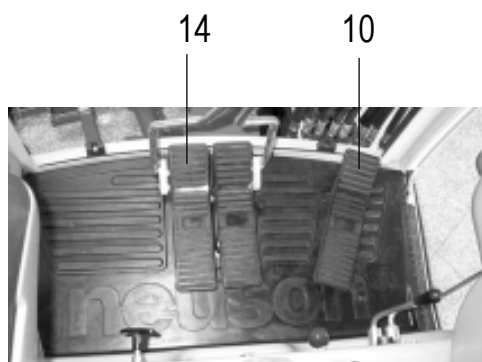
- 1 Håndtag til betjening af planerings skjold.
- 2 Håndtag til teleskopunderstel (Model 1503, 1903, 2203).
- 3 Håndtag til vipning af overvognen (Model 2203).
- 4 Drejesikring af overvognen.
- 5 Kontrolglas til hydraulikoliestand.



Højre styrehåndtagskonsol.

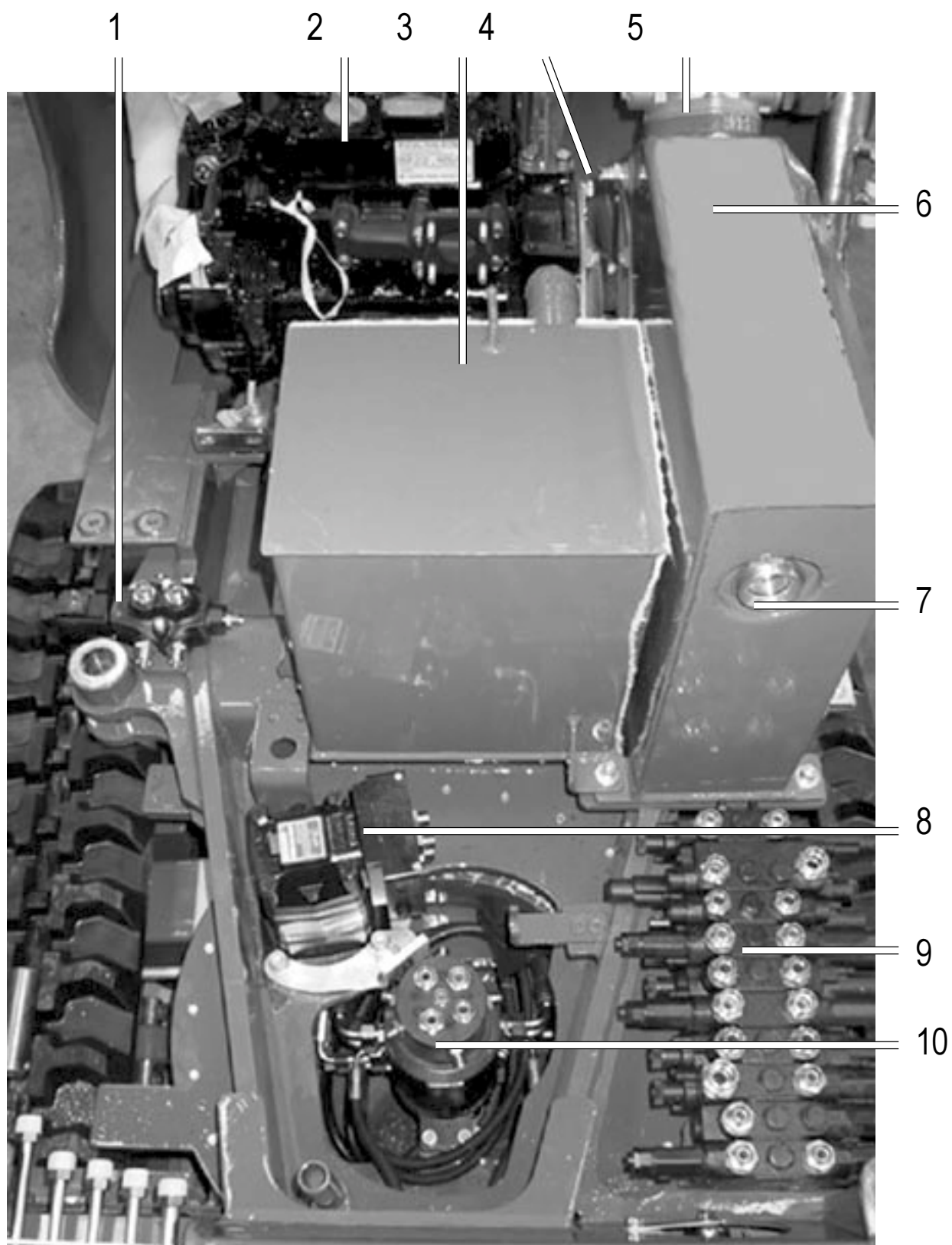


Venstre styrehåndtagskonsol.



- 6 Vippekontakt.
- 7 Tændningslås.
- 8 Instrumentbræt.
- 9 Armkonsoller med Joystick.
- 10 Fodpedal til ekstrahydraulikken hhv. Armsvingning (ved samtidigt betjening af trykknappen på venstre Joystick).
- 11 Gashåndtag.
- 12 Varme.
- 13 Træksnorshåndtag til motorhjelm.
- 14 Kørepedaler (hydraulisk forstyret).
- 15 Hanskerum.
- 16 Varmeapparatsbetjening.
- 17 Cigartænder.
- 18 Sikringskasse.

4.2 Driftsanordninger på gravemaskinen



- 1 Elektrisk omskiftningsventil til ekstrahydraulik / armsvingning.
- 2 Dieselmotor / pumpeenhed.
- 3 Benzintank.
- 4 Ventilations og udluftningsfilter (Tilslutning).
- 5 Tilbageløbsfilter.
- 6 Hydraulikolietank.
- 7 Kontrolglas til hydraulikoliestand.
- 8 Drejemotor.
- 9 Styreblok.
- 10 Drejegenneføring.

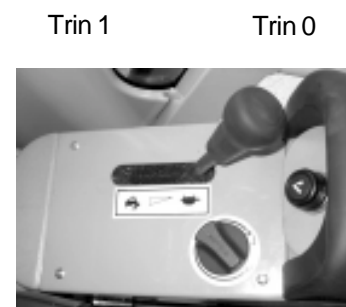
4.2.1 Arbejdslygter

På gravemaskinens løftearm befinder der sig en armlygte med halogenpærer H3/55W. Armlygten bliver tændt og slukket med kontakten på instrumentbrættet (Kontaktpositioner, se afsnit 6).

4.2.2 Gashåndtag

Med gashåndtaget bliver motoromdrejningstallet trinløst reguleret fra

Trin 0 Tomgangsposition (Neutralstilling) til
Trin 1 2200 U/min.



4.2.3 Førersæde

Til korrektur af siddepositionen på førersædet er der følgende indstillingsmuligheder:



FORSIGTIG: Foretag kun sædeindstilling når apparatet står stille.

a) Sædepositionsindstilling

Med håndtag ("26", se driftsanordninger Pkt. 4.1) kan sædet bevæges horisontalt (frem og tilbage). Slippes håndtaget går sædet i hak i de dertil beregnede hakindstillinger.

b) Indstilling af lænets hældning (Sædemidte)

Med håndtag ("5", se driftsanordninger Pkt. 4.1) kan ryglænets hældning indstilles fremad /bagud.

c) Indstilling af sædeaffjeringen (Sædemidte)

Med drjeknap ("3", se driftsanordninger Pkt. 4.1) kan der foretages forskellige indstillinger af sædeaffjeringen:

- til lette personer.
- til middeltunge personer.
- til tunge personer.

4.2.4 Varmeapparat, varme / ventilationsslidser

Varmeapparatet befinder sig under førersædet og bliver tilsluttet med kontakten kabinevarmen.

Varme og ventilationsslidserne er anbragt under vinduesruden og førersædet i kabinen.

4.2.5 Vinduesvisker

Vinduesviskermotoren er anbragt til højre for nedden på forruden indvendigt i kabinen. Vinduesviskeren tændes og slukkes fra instrumentbrættet.

4.3 Hydraulikanlage

4.3.1 Nødbetjening til arbejdsanordning (1403)

Tilslut tændingen og betjen forstyreapparat (Nødbetjening) til sænkning af arbejdsanordningen.

4.3.2 Nodbetjening til arbejdsudstyret (1503 - 2203)

Pas på, at der ikke befinder sig nogen personer inden for fareområdet



Sluk for maskinen, åbn bund- og sideklap (til venstre), og reducer trykket ved langsomt at dreje venstre om (ca. 1,5 til 2 omdrejninger) på sekundærpatronen til loftearmscylinder.

Når arbejdsudstyret es sænket, luk så igen sekundærpatronen på udgangspositionen med det samme antal omdrejninger.

4.3.3 Udligning af resttryk

- Stands motoren.
- Slå tændingen til.
- Betjen forstyreventilen.
- **Påfyldningsskruen** på hydrauliktanken åbnes **langsomt** (Trykket udlignes).



FORSIGTIG: Hydraulikanlæg står under tryk.

4.3.4 Kontrol af hydraulikoliestand

Stilling på gravemaskinens arm ved kontrol af hydraulikoliestanden:

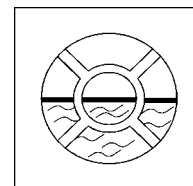
- Armen er udstrakt.
- Grabben er åben og stillet på jorden (Stempelstænger er i cylindrene).
- Motor er standset.

Hvis nødvendig efterfyldes hydraulikolie. åbn påfyldningsdækslet og efterfyld hydraulikolie fra en ren beholder, og luk igen dækslet.



GIV AGT: Ved arbejder på hydraulikanlægget skal resttrykket udlignes!
Hydraulikolie kvaliteten findes i smøremiddellisten.
Anvend kun hydraulikolie af samme kvalitet.

Optimal oliestand er i midten af kontrolglasset.
Hvis nødvendigt efterfyldes olie.



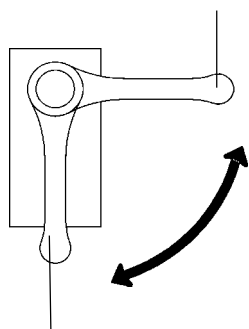
4.3.5 Hydrauliktillutninger til ekstraudstyr

På grabarmen er der anbragt hydrauliktillutninger til forsyning af ekstraudstyr.

Forsyningen af hydrauliktillutninger til ekstraudstyret bliver aktiveret ved omskiftning på kuglehaneventilen på ekstrahydraulikken i ventilrummet.

Kuglehaneventil til ekstrahydraulikken er monteret i ventilrummet.

Håndtagsstilling til ekstrahydraulik.



Håndtagsstilling til hammerdrift.

5 Sikkerhedsanordninger

5.1 Sæde

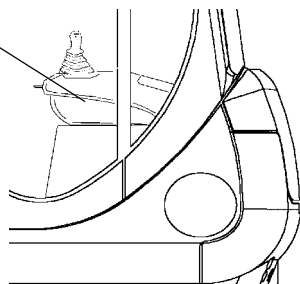


FORSIGTIG: Ved ind hhv. Udstigning af kompaktgravemaskinen **SKAL** styrehåndtagskonsollen klappes tilbage og forblive i denne stilling, for at spærre hydraulikfunktioner.



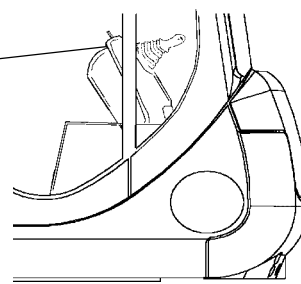
GIV AG: Konsol nede = Arbejds og hydraulikfunktioner driftsklar.
Konsol oppe = Arbejds og hydraulikfunktioner afbrudt.

Konsol nede.



Arbejdsfunktioner
driftsklar.

Konsol oppe.



Arbejdsfunktioner
afbrudt.

5.2 Opløftning af sædekonsolen (ramme)

For at komme ned til delene under konsollen, skal de pågældende skruer løsnes, og kabine samt sædekonsol løftes op ved hjælp af en kran.

Hertil er der to muligheder;

Opløftning af kabinen er kun tilladt i de dertil beregnede punkter på kabinens overside, således at den komplette enhed (kabine og sædekonsol) bliver afmonteret.

Hvis kabinen først skal afmonteres, og derefter sædekonsollen, skal følgende ophængningspunkter ubetinget benyttes;

På sidekanten af sædekonsollen i midten, samt med skrueøser på bagsiden.

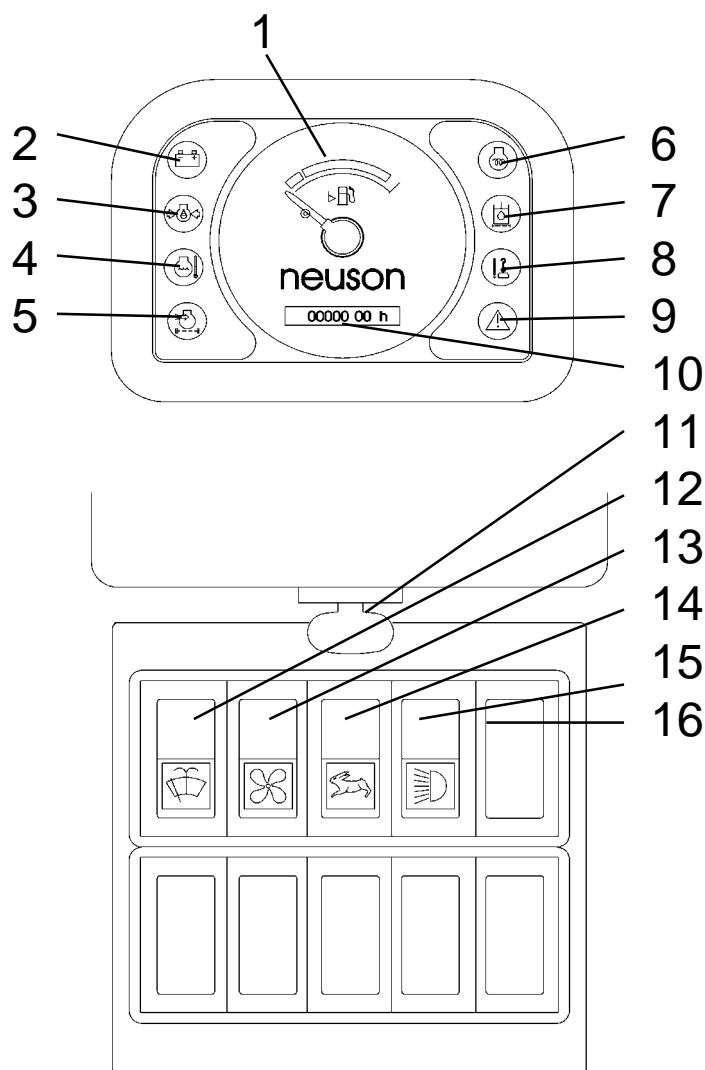
Sædekonsol (uden kabine)



GIV AGT: Ophængningspunkterne i fodrummet må ikke anvendes. Herigennem kan sædekonsolrammen skades.

6 Funktioner på instrumentbrættet

- | | | | |
|---|---------------------------------|----|----------------------------------|
| 1 | Tankmåler. | 8 | Overbelastningskontrol. |
| 2 | Ladekontrol. | 9 | Lygtekontrol. |
| 3 | Motorolietryk. | 10 | Driftstimetæller. |
| 4 | Vandtemperatur. | 11 | Tændingslås. |
| | kontrollampe. | 12 | Kontakt til visker/vasker anlæg. |
| 5 | Snavsviser til luftfilter. | 13 | Kontakt til kabinevarme . |
| 6 | Forglødekontrol. | 14 | Hurtiggang. |
| 7 | Snavsviser til hydraulikfilter. | 15 | Kontakt til arbejdslygter. |
| | | 16 | ikke belagt. |



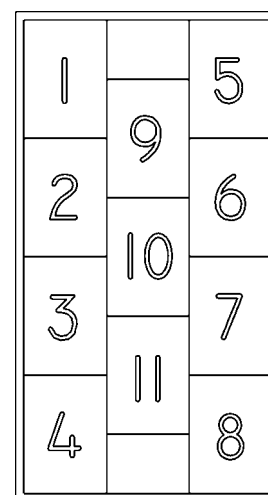
6.1 Sikringskasse

Sikringerne er integreret i instrumentbrættet.

6.1.1 Placering af sikringerne i sikringskassen

Hovedsikring 50 Ampere tændingslås, forglødning.

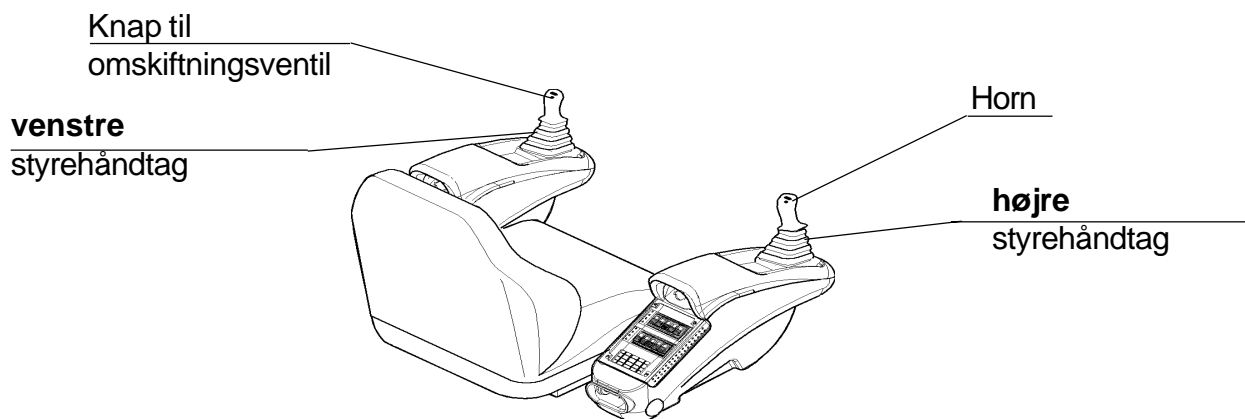
Nr.	Ydelse (A)	Anvendelse
1	10	Stikdåse chassis, (30) Kabinestik.
2	10	Drejelygte - fri.
3	20	Radio (permanentplus), cigartænder.
4	15	Arm og taglygte (option).
5	10	Kontrollamper , advarselsummer.
6	20	Indvendig belysning, radio.
7	7,5	Vinduesvisker, vaskeanlæg.
8	7,5	Hurtiggangskontakt, stikdåse i motorrum.
9	15	Horn, varmeblæser.
10	20	Sikkerhedsventil og magnetventiler til armsvingning, planerings skjold, overvognstilt (2203).
11	10	Hurtiggangskontakt.



7 Svingningsmekanismen på gravemaskinens udrustning

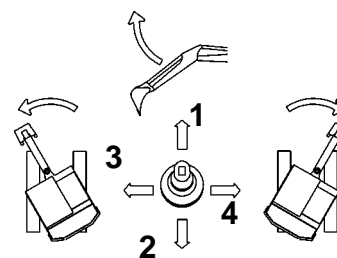
Gravemaskinens udstyr bliver bevæget med venstre og højre styrehåndtag på førersædekonsollen.

Med det **venstre** styrehåndtag bliver grabarmen betjent og overvognen svinget. Med det **højre** styrehåndtag bliver løftearmen og grabben betjent.



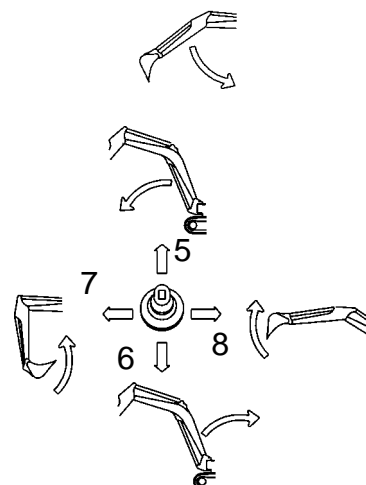
7.1 Venstre styrehåndtag

- | | |
|---------------|--------------------------------|
| 1 fremad | Grabarm åben. |
| 2 tilbage | Gravarm lukket. |
| 3 til venstre | Overvognen drejer til venstre. |
| 4 til højre | Overvognen drejer til højre. |



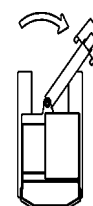
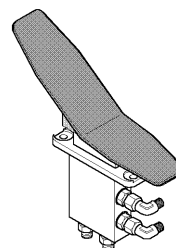
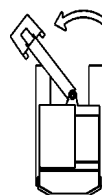
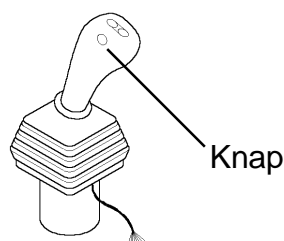
7.2 Højre styrehåndtag

- | | |
|---------------|------------------|
| 5 fremad | Løftearm sænkes. |
| 6 tilbage | Løftearm hæves. |
| 7 til venstre | Grab lukket. |
| 8 til højre | Grab åben. |



7.3 Udliggerens bevægelser

For at svinge udliggeren ved betjening af hammerpedalen skal knappen på venstre styrehåndtag trykkes samtidigt.



7.4 Planerings skjold

Hævning og sænkning af planerings skjoldet sker ved betjening af planeringshåndtaget ved siden af den højre styrekonsole.

Ved teleskopsporvidde kan planerings skjoldet udvides fra 900 mm til 1300 mm.

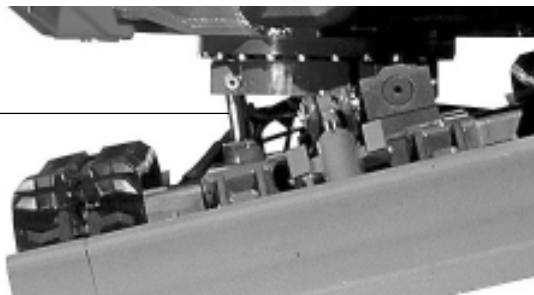
Dertil bliver der anbragt skjoldudvidelser på højre og venster side.

Ved kompaktgravemaskine 1503, 1903 og 2203 skal der påsættes skjoldudvidelser (**Boltene sikres**).

7.5 Vipning af overvognen (2203)

For at muliggøre lodret gravning på skråninger, kan overvognen på Kompaktgravemaskine 2203 vippe 15° hydraulisk ved hjælp af håndtaget (vandret chassis).

Hydraulikcylinder til vipning af overvognen.

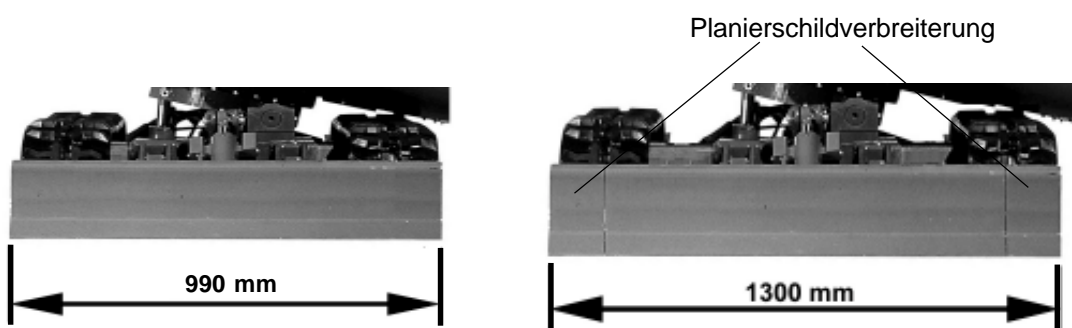


7.6 Udvidelse af teleskopunderstel

For at opnå en bedre standsikkerhed under arbejdet, er det muligt at udvide sporvidden på kompaktgravemaskinen (undtagen 1403) hydraulisk fra 990 mm til 1300 mm.



GIV AGT: VÆR OPMÆRKSOM PÅ DEN MINDRE STANDSIKKERHED VED SMAL SPORVIDDE (990 MM)!



7.7 Arbejde med teleskopunderstel

Kørsel hhv. Arbejde må kun ske med komplet udkørt hhv. indkørt teleskopunderstel (undtaget er 1403).



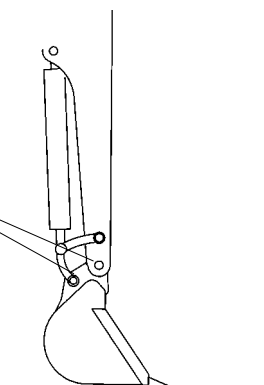
GIV AGT: Skulle maskinen blive brugt i en teleskopmellestilling, kan dette føre til skader på forskydningsmekanismen. Kør altid teleskopunderstellet komplet ud,- hhv. ind!!!

7.8 Udskiftning af arbejdsværktøjer



GIV AGT: Udskiftning af arbejdsværktøjer **SKAL** altid ske i trykløs tilstand.

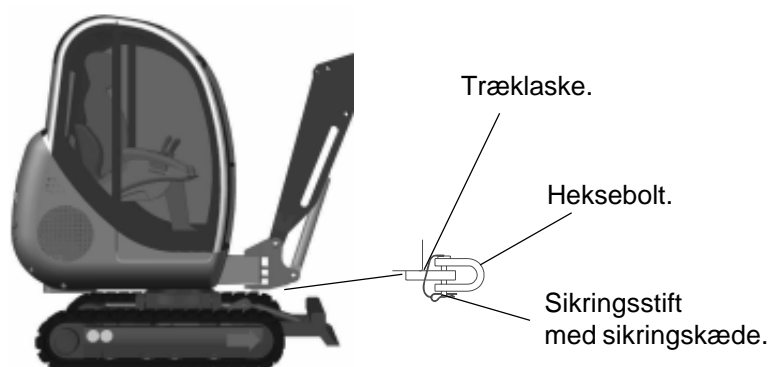
Fjern sikkerhedsplint og bolte.



8 Gravemaskinens bjærgningsanordning

Anvend kun den til bjærgning af maskinen beregnede træklasse.
Anvend kun træklasken til bjærgning.
Heksebolt skal sikres med sikringsstift .

Maks. tilladte belastning af træklasken: 1,5 x gravemaskinens egenvægt.



9 Løftning af gravemaskinen

Kør løftearm og planeringsskjold opad til anslag.

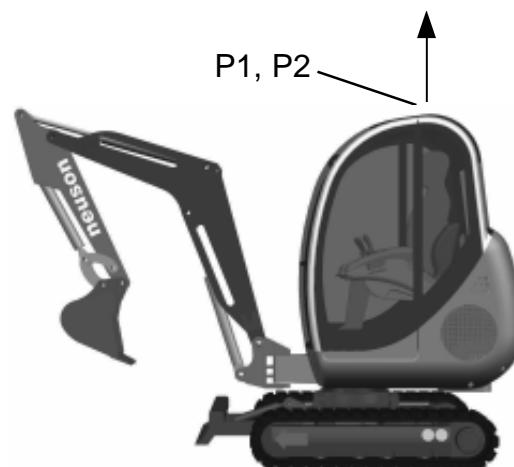
Fastgørelsespunkter er kendetegnet med mærkater.

Løftegrej, (Tove, kæder etc.) på ophængningsøser sikres imod at kunne løsne sig.

Min. Løftekraft per løftegrej =
Kompaktgravemaskinens egenvægt.

P1 ... Fastgørelsespunkt.

P2 ... Fastgørelsespunkt.



GIV AGT
Bemærk tilstrækkelig afstand til gravemaskinen for at undgå beskadigelser.

10 Jordbevægelser

10.1 Gravning



GIV AGT: Vær opmærksom på optimal standsikkerhed ved gravearbejder. (Væltefare).

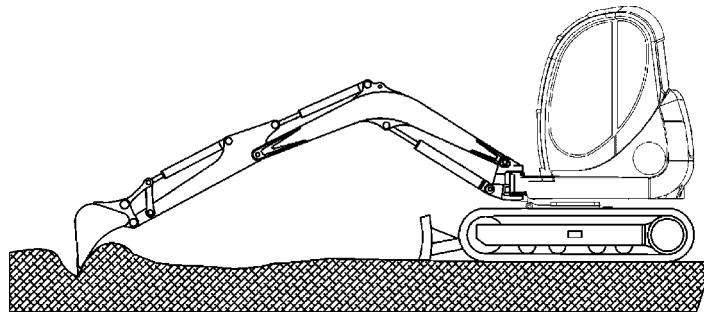
Afstøt gravemaskinen på undergrunden med planeringsskjoldet. Sænkning af planeringsskjoldet sker med betjeningshåndtaget på højre side af førersædet.

Grav aldrig under køretøjet. Ved udgravninger eller arbejder i hhv. ved siden af indsnit, skal vægge afstøttes!

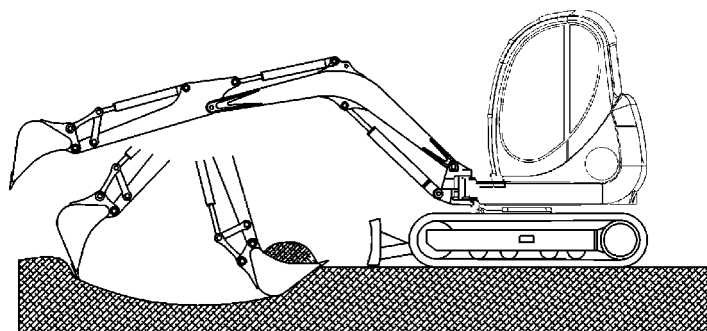


GIV AGT: Sammenstyrtningsfare

For at opnå den maksimale graveydelse bør udliggeren ikke strækkes helt ud.



Grav udgravningsmaterialet af med lange, flade trækbevægelser med udliggeren.



10.2 Udliggerens svingvinkel

Udliggeren kan fra sin grundstilling svinge 45° til højre og 80° til venstre, for at muliggøre udgravninger langs murværk, hegn etc.

10.3 Planering

Hævning og sænkning af planeringsskjoldet sker betjening af planeringshåndtaget ved siden af højre styrekonsol.

Ved teleskopsporvide kan planeringsskjoldet udvides fra 900 til 1300mm.

Til planering bliver løftearmen hævet fuldstændigt og grabben lukket.

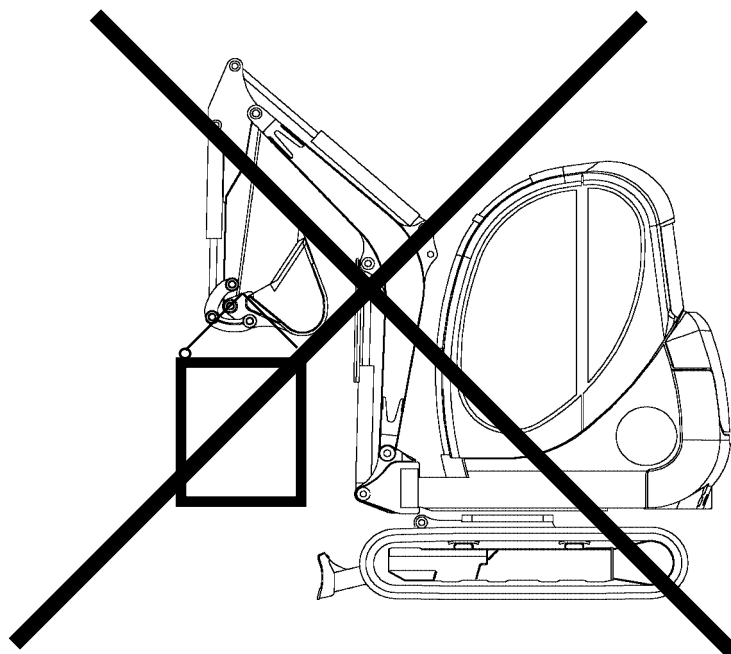
Planeringsarbejde kan ske ved at skubbe jorden til siden eller fremad.

Planeringsskjoldet hæves en smule ved for stor modstand.

10.4 Anvendelse af løftegrej



GIV AGT: KØRETØJET ER IKKE BEREGNET TIL ANVENDELSE AF LØFTEGREJ



Som option kan der leveres en overbelastningsadvarselsanordning til brug ved anvendelse af løftegrej.

10.5 Opbygning af beskyttelseskabinen

Hvis gravemaskinen skal anvendes til f.eks. Nedbrydning, over hovedet arbejder, i stenbrud, etc. skal grakoen være udstyret med en beskyttelsesanordning imod nedfaldende genstande (FOPS / Front Guard).

FOPS og Front Guard kan leveres som option.

10.6 Standsikkerhed

VÆLTEFARE!



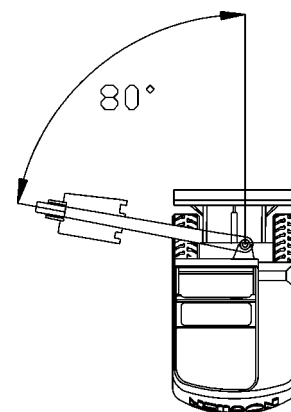
FORSIGTIG:

Ved arbejde med Kompaktgravemaskinen skal man altid være opmærksom på en tilsvarende standsikkerhed.

Især ved arbejde på siden med svinget arbejdsværktøj (Grab, griber etc.).

Standsikkerheden ændre sig også ved udskiftning af arbejdsværktøjet (Vægt).

F.eks.: En af situationerne (Gravning på siden.)
med maks. Udliggervinkel.
Væltning til venstre mulig.



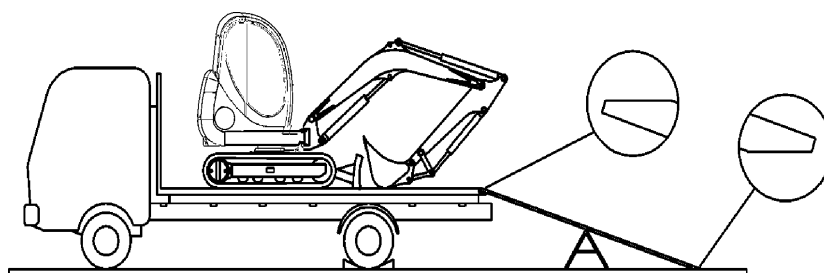
11 Transporthenvisninger

- Anvend kun upåklageligt fungerede og til kørsel i trafikken tilladte transportkøretøjer.
- Ved læsning af transportkøretøjet ved hjælp af opkørselsramper bør:
 - stigningen ikke overskride 18°.
 - Rampebredden bør være min. 1 - 2 gange så bred som kæderne.
 - Rengør rampen og køretøjskæderne for snavs, slam, is og sne.



HENVISNING: For at undgå en beskadigelse af gummikæderne, bør enderne på opkørselsramperne være skrå.

- Opkørselsramperne på transportkøretøjet skal forankers, for at forhindre at de rutscher ned. (f.eks. Sikres med kroge).
- Afstøt til sikkerhed også ramperne på midten.
- Læs kun maskinen på fast og plan undergrund.
- Træk under læsningen håndbremsen på transportkøretøjet og læg bremseklodser under hjulene.



11.1 Efter læsningen

- Sænk planerings skjoldet og gravemaskinens arm ned på transportkøretøjets ladeflade. Stands motoren. Spær arbejdshydraulikken.
- Køre og svingebremser bliver automatisk aktiveret når gravemaskinen står stille. Lås kabinen.
- Efter læsningen lægger De klodser under kæderne på gravemaskinen og sikrer derefter disse imod at kunne rutsche, vippe eller frigøre sig på ladefladen. (Fastsurring).
- Anvend til fastsurring kun de med en mærkat kendetegnede steder på gravemaskinen.

12 Kontrol inden ibrugtagning

Kontrol inden ibrugtagning forhindre funktionsforstyrrelser under driften. Derfor bør dette aldrig forsømmes.

12.1 Synskontrolgang

Kontrol af:

- * Trykslanger, slangetilslutninger og hydraulikcylinderpakninger for olielækage.
- * Vandlækager på køleren.
- * Motor for vand og olielækager.
- * Fastgørelsen af batteriklemmer.

12.2 Kontrol af motoroliestand

Oliestanden skal kontrolleres ved vandret stående maskine og standset motor ved hjælp af oliemålepinden.

! **HENVISNING:** Markeringerne på oliemålepinden viser min. og maks. Oliestand.

Hvis nødvendigt efterfyldes motorolie. Åbn dertil påfyldningsdækslet og efterfyld motorolien fra en ren beholder.



GIV AGT: Kvaliteten af motorolien findes i smøremiddellisten. Anvend kun motorolie af samme kvalitet.

12.3 Kontrol af hydraulikoliestand

Kontrollér hydraulikoliestanden på kontrolglasset i kabine.

Gravemaskinens armstilling ved kontrol af hydraulikoliestanden:

- Armen er udstrakt.
- Grabben er åbnet og stillet på jorden (Stempelstængerne er i cylindrerne).
- Stands motoren.

Hvis nødvendigt, efterfyldes hydraulikolie. Åbn påfyldningsdækslet og efterfyld hydraulikolien fra en ren beholder.



GIV AGT: Ved arbejde på hydraulikanlægget skal resttrykket udlignes.

Hydraulikoliekvaliteten findes i smøremiddellisten.
Anvend kun hydraulikolie af samme kvalitet.

12.4 Kontrol af kølervæskestand



FORSIGTIG: Kontrollér kun kølervæskestand ved kold motor.

Kontrollér kølervæskestand i ekspansionsbeholder.

Hvis nødvendigt, efterfyldes kølervæske. Dertil tages påfyldningsdækslet på køleren af ved at dreje denne imod uret.



GIV AGT: Bliver kølervæsken suppleret, skal man være opmærksom på korrekt blandingsforhold mellem vand og frostbeskyttelse.

12.5 Påfyldning af kraftstof

For at forhindre dannelse af kondensvand indtil næste ibrugtagning, skal der efterfyldes kraftstof efter enhver anvendelse, indtil tanken er fuld.

Ved påfyldning skal man være opmærksom på at der ikke løber kraftstof over.



GIV AGT: Kraftstofbeholderen må aldrig tømmes helt, da kraftstofanlægget ellers skal udluftes.

12.6 Kontrol af sikkerhedsanordninger

Kontrollér funktionsdygtigheden af svingbremse.

13 Ibrugtagning af maskinen

- Tilpas førersædet til føreren (Affjering, position, ryglæn).
- Stil samtlige kontakter og styrehåndtag i neutralstilling.
- Stik tændingsnøglen i tændingslåsen og drej.

Startproceduere

Sæt gaspedalen i tomgangsstilling.

Trin 1: Slå tændingen til.

! **HENVISNING:** Kontrollamperne til olietryk og ladekontrol skal lyse -
Lampetest.

Trin 2: Forglødning, hold tændingsnøglen drejet i ca. 15 sek.

Trin 3: Start maskinen.

- Så snart motoren løber, slippes tændingsnøglen.

! **HENVISNING:** Tændingsnøglen drejer automatisk tilbage.

Starteren må per startforsøg kun dreje højst 10 sekunder.

Starter motoren ikke, skal man vente 30 sekunder inden et nyt startforsøg, således at batteriet igen kan samle strøm.

Tændingsnøglen skal stå på ON under driften. Stillles nøglen på "O", standser motoren.



GIV AGT: Kontrollamperne (Olietryk og ladekontrol) skal slukke.



GIV AGT: Slukker de ikke, eller lyse en af disse under driften, skal motoren standses og årsagen skal undersøges af servicepersonale eller værkstedet.



GIV AGT: For at opvarme hydraulikolien skal motoren løbe sig varm i ca. 5 minutter.

13.1 Starthjælp (Start med et fremmed batteri)

Hvis batteriet er afladt, kan der som starthjælp anvendes et egnet startkabel i forbindelse med et andet batteri (12 Volt).



GIV AGT: Den eneste sikre metode til at slå bro til et afladt batteri er, at lade de efterfølgende arbejdsskridt gennemføres af to personer. Dette er nødvendigt, for at fjerne startkablet uden at føreren forlader førerkabinen ved løbende motor.



FORSIGTIG: Forsøg ikke, at forbinde ladebatteriet med et startkabel hvis dette er frosset. Dette kan føre til brud eller eksplosion. Følg disse anvisninger fuldstændigt og i rækkefølgen som her opført for at undgå kvæstelser af personer.

Bemærkning: Overbevis Dem inden tilslutningen om at:
At startbatteriet ligeledes er et 12 Volts batteri.
Startkabel og klemmer ikke er beskadiget, rust osv.

1. Tændingsnøglen i begge køretøjer skal stå på „Off“ og kontrollér at betjeningshåndtag i begge køretøjer står i „Neutralposition“ og at køretøjerne ikke rører ved hinanden.
2. Skru propperne på batteriet af og kontrollér om batterisyren har den rigtige fyldstand. Derudover lægges der en ren klud over de åbnede påfyldningshuller således at batterisyren ikke kan koge over.



FORSIGTIG: Hvis der sprøjter syrer på Deres hud, øjne eller beklædning, skal disse steder straks skylles med rigeligt vand.

3. Etabler forbindelse mellem de to batteriers pluspoler (+) ved hjælp af et starthjælpskabel. Vær sikker på at kabel og klemmer sidder rigtigt fast.



FORSIGTIG: Forsøg under ingen omstændigheder at tilslutte startkablet direkte på magnetkontakten på starteren, men altid kun på batteriets pluspol (+) på gravemaskinen.
Tilslutningen af startkablet til minus polen (-) bør altid ske til sidst.

4. Forbind startkablet med batteriets minuspol (-) på gravemaskinen som skal startes.

5. Tilslut til sidst startkablet til batteriets minuspol (-) på starthjælpekøretøjet.
Kontrollér at kabel og klemme er rigtigt fastgjort.

Anmærkning: Drej klemmerne på startkablet flere gange rundt på batterikontakterne for at etablere en god elektrisk kontakt.

6. Start nu gravemaskinen. Hvis den ikke straks starter, skal motoren på starthjælpekøretøjet, startes, for at undgå en unødvendig belastning af startbatteriet.
7. Efter at gravemaskinen er startet og den løber ensartet, lader De startkablet fjerne af den anden person.

- løs først kablet fra minuspolen (-) fra batteriet på motoren som blev startet, og så fra pluspolen (+), og så
- fra batteriet på starthjælpekøretøjet, først kablet fra minuspolen (-). og så fra pluspolen (+).

Vær opmærksom på, at kablerne ikke kortsluttes (rører ved hinanden).

Sørg for, at gravemaskinens dynamo har tilstrækkelig tid til at oplade batteriet, inden De tager gravemaskinen i brug eller igen standser motoren.

Fjern kluden fra batteriet og skru påfyldningspropperne på.

14 Kørsel med gravemaskinen

Siden med planeringsskjoldet er gravemaskinens forside.
Løft grabben og planeringsskjoldet.

14.1 Kørsel

Kørebevægelserne kan udføres med kørehåndtagene eller med fodpedalerne. Ved længere kørsel fikseres overvognen.

Fremad: Tryk venstre eller højre kørehåndtag fremad.
Tilbage: Træk venstre eller højre kørehåndtag tilbage imod sædet.



GIV AGT: Hvis De har udført en drejning på 180° (Planeringsskjoldet er nu bagved) arbejder kørehåndtagene modsat.

14.1.1 Kørsel på farlig grund og skråplan

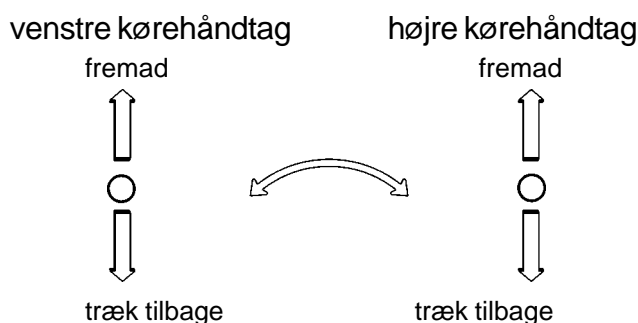


FORSIGTIG: Pga. Gravemaskinens smalle bredde er det nødvendigt at kører meget forsigtigt på farlig grund og på skråplan. Overvognen må på et skråplan der er stejler end 15°, aldrig drejes på tværs af kørselsretningen.
Arbejdsanordninger (Grab, gribber etc.) skal ved kørsel generelt holdes 30 - 40 cm over jorden, ligesom planeringsskjoldet skal løftes.

14.2 Vende

Vending til venstre: Træk venstre kørehåndtag tilbage, og tryk højre kørehåndtag fremad.

Vending til højre: Tryk højre kørehåndtag fremad, og træk venstre kørehåndtag tilbage.



14.3 Kørehastighed

- a) Kørehastigheden bliver indstillet med kontakten på instrumentbrættet.
 - 1. Trin: Langsomt.
 - 2. Trin: Hurtiggang.
- b) En ekstra kontakt befinder sig på venstre kørehåndtag, hvormed kan der under kørslen skiftes til kortvarende hurtigkørsel.



GIV AGT: Anvend ikke hurtigkørsel ved kørsel i kurver!

- c) Kørehastigheden bliver reguleret ved tryk på kørehåndtaget (Pedal).
Fuldt anslag = højeste kørehastighed, alt efter kontaktstilling.

15 Apparatet tages ud af drift

- Stands maskinen.
- Sænk grabben og planerings skjoldet ned på jorden.
- Tag håndgassen fulstændigt væk (Gashåndtagsposition "0").

Afbryd tænding.



GIV AGT: Stands aldrig motoren ved fuld belastning. Lad motoren løbe min. 1 inut i tomgang inden standsning.

- Drej tændingsnøgle i stilling "0" og træk denne ud inden De forlader køretøjet.



FORSIGTIG: Apparatet skal sikres imod ubeføjet ibrugtagning. Lås kabinen.

- Vælg en plan undergrund til afsætning af maskinen.
Skal maskinen parkeres på en stigning, Skal der lægges kiler under lavefødderne.

16 Pleje og vedligeholdelse

16.1 Generelt

Driftsberedskab og levetid på maskiner bliver i høj grad bestemt af pleje og vedligeholdelse.

Af disse grunde ligger overholdelsen af de forskrevne vedligeholdelsesarbejder i enhver maskinejerens interesse.

Gennemførelse af vedligeholdelsesarbejder er fra fabrikanten tvingende forskrevet. Ved forsømmelser må der regnes med garantiindskrænkninger.

Vedligeholdelsesarbejder på motoren findes i motordriftsvejledningen.

Bliver der anvendt smøremidler som ikke tilsvarende fabrikantens anbefalinger, forfalder enhver garanti.

Inden De gennemfører vedligeholdelse eller reparationsarbejder på Deres maskine, bør De nøje informere Dem om optrådte skader.

Inden De påbegynder vedligeholdelse eller reparationsarbejder sænkes arbejdsudrustningen ned på jorden. Fiksér låse og sikkerhedshåndtag.

- Udlign resttryk i det hydrauliske anlæg.
- Lad motoren afkøle (varmt kølevand).

Skal der gennemføres arbejder på en opløftet maskine, skal denne tilsvarende afsikres - (understøttes).

Ved vedligeholdelse eller reparationsarbejder i et lukket rum skal der sørges for tilstrækkelig ventilation.

Bortskaf oliefilter, olie osv. tilsvarende miljøbeskyttelsesloven.

Ved arbejder på hhv. under gravemaskinen lægges der et advarselsskilt på førersædet som er tydeligt syn og læseligt.

Træk tændningsnøglen.

Arbejd aldrig på fugtige steder eller med fugtige hænder (Hansker) på det elektriske anlæg.

Bliver der arbejder på det elektriske anlæg skal minuspolen (-) tages af batteriet.

Afmonterede pakningselementer (O ringe, flangepakninger osv.) skal altid udskiftes **med nye**.

Ved efterspænding af skruer skal disse sikres imod drejning.

Rengør køretøjet efter alle vedligeholdelses eller reparationsarbejder for snavs og olierester.

RUTSCHEFARE!

De til vedligeholdelsesintervaller opgivne timeangivelser tilsvare dem på driftstimetælleren.



GIV AGT: Ved vedligeholdelses og reparationsarbejder er rygning hhv. håndtering med åben ild forbudt.



BRANDFARE!



GIV AGT: Indstillingen af hydraulikanlægges driftstryk bør uden undtagelse kun foretages af uddannet fagpersonale. Optræder der forstyrrelser forårsaget som følge af egenmægtig ændring af driftstryk, forfalder automatisk enhver garanti fra fabriknten side.

16.2 Vedligeholdelsesplan

Arbejdsbeskrivelse	alle 10 h (daglig)	alle 50 (ugent)
Motor + køles		
Oliestand	O	
Kraftstofstand	O	
Tæthed	O	
Synskontrol	O	
Forfilter med vandudskiller	O	
Luftfilterindsatse	O/X	
Fastgørelsesskruer fastsiddene		O
Kølemiddel	O	
Motoromdrejningstalregulering		
Udstødningsanlæg		
Motorolie	O	<>(1)
Oliefilter		<>(1)
Kilerem: Tilstand og spænding		O
Køleripper		X

O - Kontrol

<> - Udskiftning

X - Rengøring

<>(1) - Første udskiftning

Arbejdsbeskrivelse	alle 10 h (daglig)	alle (ug)
Hydraulik		
Befestigungsschrauben Hydraulikpumpe		
Tæthed (ledninger, pumper, cylinder)		
Hydraulikoliestand	○	
Køleripper olieølør		
Filterindsats		<
Primær & sekundær trykbegrænsningsventiler		
Hydraulikolie		
Ventilator- & udluftningsfilter påfyldningssi		
Elektro		
Kontrollamper	○	
Funktion af anlægget		
Fastgørelser		
Fahrwerk		
Kæde efter arbejde	○	

○ - Kontrol
◊ - Udskiftning

X - Rengøring
◊(1) - Første udskiftning

Arbejdsbeskrivelse	alle 10 h (daglig)	alle 50 (ugent)
Varme		
Funktion		○
Tæthed (køle- & varmekredsløb)		○
Pakninger		○
Ventilator		○
Arbejdsindre		
Smøresteder smøres	○	○
Grabtænder (fastgørelse & slitage)	○	
Boltfastgørelse	○	
Ledningsfastgørelser	○	
Stempelstænger	○	
Hydraulikcylinderens adfærd ved belastning	○	
Bøsningslejespil		
Lejespil		
Generel		

○ - Kontrol

◊ - Udskiftning

X - Rengøring

◊(1) - Første udskiftning

17 Daglige vedligeholdelse

17.1 Generel syns og tæthedskontrol

Se også vedligeholdelsesplan Pkt. 16.2

- * Kontrol af betjeningselementer for deres eksakte funktion.
- * Hydraulikarmaturen.
- * Trykslanger, slangetilslutninger og hydraulikcylinderpakninger for olielækager og olielæksteder.
- * Køler for vandlækager.
- * Motor for vand og olielækager.
- * Batteriklemmer.
- * Kontrollamper.

17.2 Motor

17.2.1 Kontrol af motoroliestand

Oliestanden skal kontrolleres ved vandret stående maskine og ved standset motor ved hjælp af oliemålepinden.



HENVISNING: Markeringerne på oliemålepinden viser min. og maks. Oliestand.

Hvis nødvendigt, efterfyldes motorolie. Dertil åbnes påfyldningsdækslet og der efterfyldes motorolie fra en ren beholder.



GIV AGT: Motoroliekvaliteten findes i smøremiddelsten. Anvend kun motorolie af samme kvalitet.

17.2.2 Kontrol af kølervæskestand



FORSIGTIG: Kontrollér kun kølervæskestanden ved kold motor.

Kontrollér kølervæskestanden i ekspansionsbeholderen.

Hvis nødvendigt, efterfyldes kølervæske. Dertil drejes kølerens påfyldningsdækslet imod uret og tages af.



GIV AGT: Bliver kølervæsken suppleret, skal man være opmærksom på det korrekte blandingsforhold mellem vand og frostbeskyttelse.

17.2.3 Kontrol af forfilter med vandsamler

Når indikatorringen hæver sig, skal beholderen tømmes (Kondensvand).

17.2.4 Rengøring af luftfilter

Åbn filterhuset, rengør støvcyklonen.
Skru filterindsatsen af og tag indsatsen ud.
Rengør indsatsen med et lavt lufttryk (3 - 5 bar).



GIV AGT: Hvis kontrollampen på instrumentbrættet lyser, skal luftfilteret straks rengøres.



VIGTIGT: Ved arbejder med højere støvbelastning.

17.2.5 Påfyldning af kraftstof

For at forhindre dannelse af kondensvand indtil næste anvendelse, skal der efterfyldes kraftstof efter enhver anvendelse, indtil tanken er fuld.
Ved påfyldning skal man være opmærksom på at der ikke løber kraftstof over.



GIV AGT: Kraftstofbeholderen må aldrig tømmes helt, da kraftstofanlægget ellers skal udluftes.

17.3 Hydraulik

17.3.1 Kontrol af hydraulikoliestand

Kontrol af hydraulikoliestanden på kontrolglasset i kabine.

Gravemaskinens armstilling ved kontrol af hydraulikoliestanden:

- Armen er udstrakt.
- Grabben er åben og stillet på jorden (Stempelstængerne er i cylindrerne).
- Stands motoren.

Hvis nødvendigt, efterfyldes hydraulikolie. Åbn dertil påfyldningsdækslet og efterfyld hydraulikolien fra en ren beholder. Inden lukningen forspændes hydrauliktanken.



GIV AGT: Ved arbejde på hydraulikanlægget skal resttrykket udlignes!
Hydraulikoliekvaliteten findes i smøremiddellisten.
Anvend kun hydraulikolie af samme kvalitet.

17.4 Understel og arbejdsanordning

17.4.1 Køretøjets kæder



GIV AGT: Kontrollér straks efter arbejdet! Udskift straks beskadigede kæder.

17.4.2 Kontrol af arbejdsanordninger (Grab, griber etc.)

- Fastgørelse og slitage af grabbens tænder, boltfastgørelser.
- Ledningsfastgørelser, stempelstang.
- Hydraulikcylinderens opførsel under belastning.



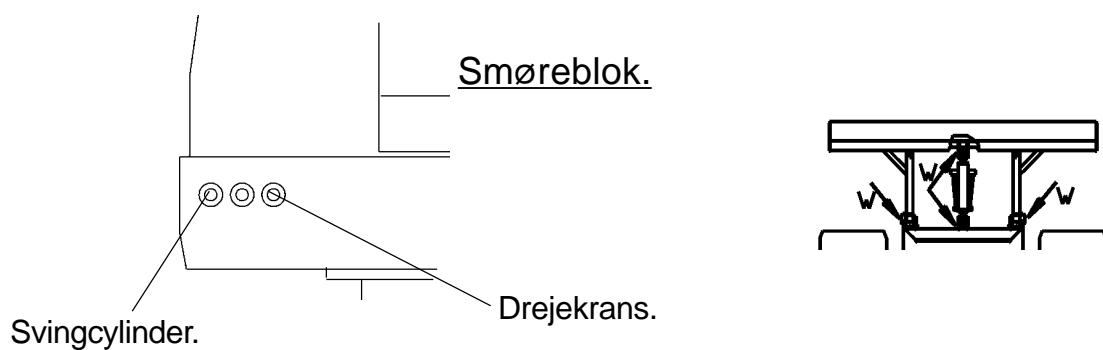
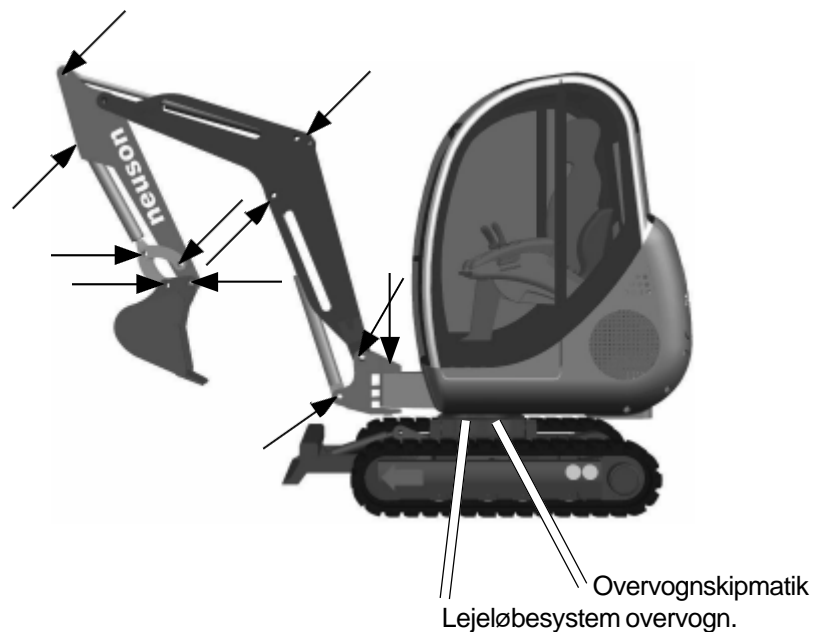
GIV AGT: Udskift beskadigede eller defekte dele!

17.5 Smørestedsplan

Smøresteder med W skal smøres ugentligt - grønne hætter.
Alle andre smøresteder skal smøres dagligt - blå hætter.

Lejeløbssystem på overvognen ugentligt.

Overvognskipmatik 2 smøresteder ugentligt (kun ved type 2203).



18 Ugentlig vedligeholdelse

- !** **HENVISNING:** Foruden de daglige vedligeholdelsesarbejder skal følgende arbejder også gennemføres, se også vedligeholdelsesplan Pkt. 16.2

18.1 Motor

18.1.1 Kontrol af motorfastgørelse

Se motordriftsvejledning.

18.1.2 Kileremsspænding

Kontrol af kileremsspændingen iht. Motordriftsvejledningen.
Kileremmen udskiftes hvis den er revnet eller har andre beskadigelser.



GIV AGT: Kontrollér ikke ved løbende motor.

18.1.3 Kraftstoffilter og vandsamler

Når indikatorringen hæver sig skal beholderen tømmes (Kondensvand).
Ved tilsmudsning skal sien rengøres.

18.1.4 Rengøring af køleripper

Fjern snavs, støv, blade osv. fra køleripperne. Ved høj støvbelastning rengøres med korte intervaller.
Kontrollér kølerslangen og slangespændebånd hhv. udskift disse.

18.2 Hydraulik



GIV AGT: Ved arbejder på hydraulikanlægget skal resttrykkes udlignes!

18.2.1 Hydraulikpumpe

Kontrol af fastgørelsesskruerne.
Kontrol af hydraulikanlægget (Ledninger, pumper, cylindere etc.) for olielækager.

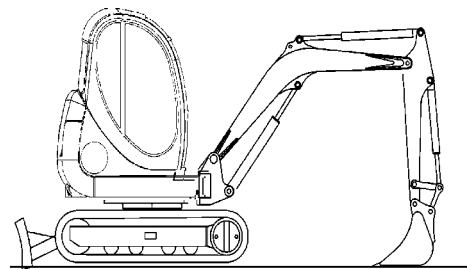
18.2.2 Rengøring af hydraulikkøleripper

Fjern snavs, støv, blade osv. fra køleripperne. Ved høj støvbelastning rengøres med korte intervaller.

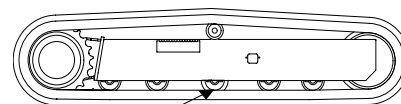
18.3 Understel

18.3.1 Kontrol af kædespænding

Løft gravkoen ved hjælp af planerings skjold og løftearm.



Kæderne bør ikke mere berøre jorden.
Hvis nødvendigt, understøttes gravkoen yderligere.
(Sikres imod vipning).



Kæden må hænge 30 mm ned ved den midterste løberulle

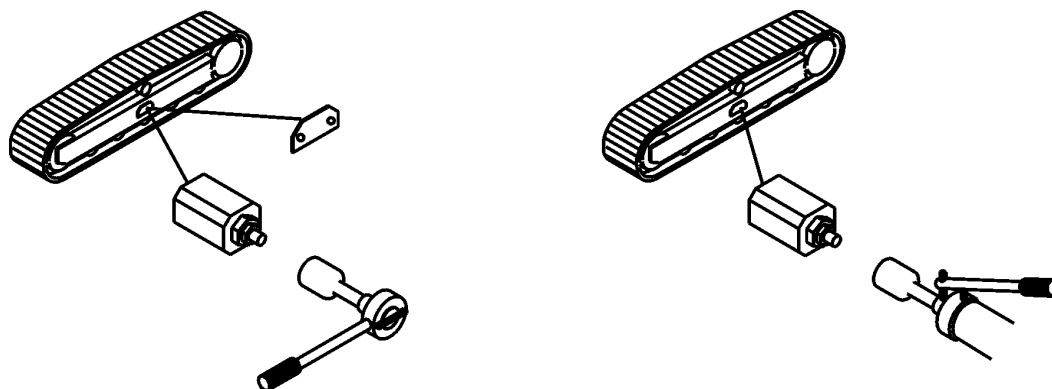
A) Spænding af kæden

1) Beskyttelsesdæksel tages af



FORSIGTIG: Fjederen i kædespændecylinderen er spændt!

2) Kæden spændes ved hjælp af en fedtpresse til 140 bar



B) Slækning af kæden

1) Beskyttelsesdæksel tages af

2) Tilbageslagsventil skrues ud (SW 22)



FORSIGTIG: Fjederen i kædespændecylinderen er spændt!

3) Lad fedtet løbe langsomt ud, indtil trykket er fuldstændigt udlignet.

Kædespændecylinderen må kun af- og påmonteres af fagpersonale.

C) Afmontering af kæde

Ved afmontering skal tilbageslagsventilen løsnes 2 til 3 omdrejninger (22 top)

18.4 Køre og svingdrev

Tæthedskontrol: Læktab.

18.5 Drejekrans

18.5.1 Lejeløbssystem

Drej langsomt overvognen, og smør de to smørenippler på smøreblokken (se Smørestedsplan Pkt. 17.5).

Der skal udtræde frisk fedt omkring pakningen.

18.6 Kabinevarme

- Funktionskontrol.
- Tæthedskontrol af køle og varmekredsløbet.
- Pakninger.
- Ventilator.

18.7 Arbejdsanordninger

Smør smøresteder (Se smørestedsplan Pkt. 17.5).

18.8 Kontrol af vinduesvasker anlæg

Efterfyld manglende vand i væskebeholderen.

19 Vedligeholdelse efter de første 50 driftstimer



HENVISNING: Foruden de ugentlige vedligeholdelsesarbejder skal følgende arbejder også gennemføres, se også vedligeholdelsesplan Pkt. 16.2 :

19.1 Motor

19.1.1 Udskiftning af motorolie

Se motordriftsvejledning.

19.1.2 Udskiftning af oliefilter

Se motordriftsvejledning.
Bortskaf spilolie iht. Miljøbeskyttelsesloven.

19.1.3 Batteri

Til vedligeholdelse af batteriet skal forskrifterne fra fabrikanten bemærkes.
Kontrollér væskestanden i batteriet.
Batteriet befinder sig ved siden af vandkøleren.

Ved nødvendig batteriudskiftning, skal det gamle batteri bortskaffes iht. Miljøbeskyttelsesloven.



HENVISNING: Batterivæskestanden skal ligge mellem min. og maks. Markeringen.
Batterivæske må kun suppleres med destileret vand.

19.1.4 Kontrol af ventilspil

Indstilling af ventilspil, se motordriftsvejledning.

19.2 Hydraulik

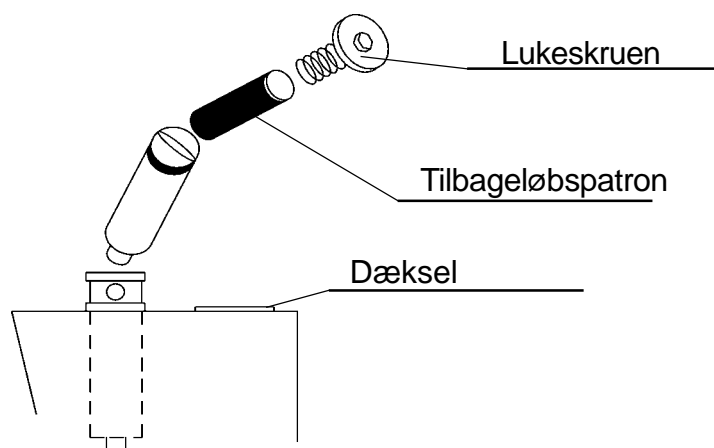


GIV AGT: Ved arbejder på hydraulikanlægget skal resttrykkes udlignes!

19.2.1 Udskiftning af hydraulikoliefilter (Tilbageløbsfilter)

- 1) Åbn forsigtigt lukeskruen på olietanken (Tanken står under tryk).
- 2) Udskift tilbageløbspatronen.
- 3) Luk hydraulikolietanken rigtigt.
- 4) Lad Kompaktgravemaskinen kører nogle minutter i tomgang uden belastning.

Oliefilter bortskaffes iht. Miljøbeskyttelsesloven.



19.3 Kontrollér løbe og styrehjul for lejeslør, kontrollér kædespænding!

20 Vedligeholdelse efter alle 250 driftstimer



HENVISNING: Foruden de ugentlige og vedligeholdelsesarbejderne efter 50 driftstimer skal følgende arbejder også gennemføres, se også vedligeholdelsesplan Pkt. 16.2 :

20.1 Motor

Vedligeholdelsesarbejderne finder De i motordriftsvejledningen.

20.1.1 Udskiftning af motorolie og oliefilter

Se motordriftsvejledningen.

Spilolie og oliefilter bortskaffes iht. Miljøbeskyttelsesloven.

20.1.2 Udskiftning af kraftstoffilter

Filter bortskaffes iht. Miljøbeskyttelsesloven.

20.2 Hydraulik



GIV AGT: Ved arbejder på hydraulikanlægget skal resttryket udlignes!

20.2.1 Kontrol af hydraulikolie og hydraulikoliefilter

Ved nødvendig filterudskiftning bortskaffes disse iht. Miljøbeskyttelsesloven.

20.3 Elektrik

Kontrol af fastgørelse til kabler og batteri. I givet fald spændes og sikres disse imod drejning.

20.4 Arbejdsanordning

Kontrol af lejeslør, udskift beskadigede eller defekte dele!

21 Vedligeholdelse efter alle 500 driftstimer



HENVISNING: Foruden de ugentlige og vedligeholdelsesarbejderne efter 250 driftstimer skal følgende arbejder også gennemføres, se også vedligeholdelsesplan Pkt. 16.2:

21.1 Motor

Vedligeholdelsesarbejderne finder De i motordriftsvejledningen.

21.1.1 Udskiftning af luftfilter

Åbn dækslet, skru filterindsatsen af, tag indsatsen ud og udskift denne med en ny.
Rengør støvcyklon.

21.1.3 Tæthedskontrol af kølesystem og slanger.

21.1.4 Kontrol af elektriske tilslutninger.

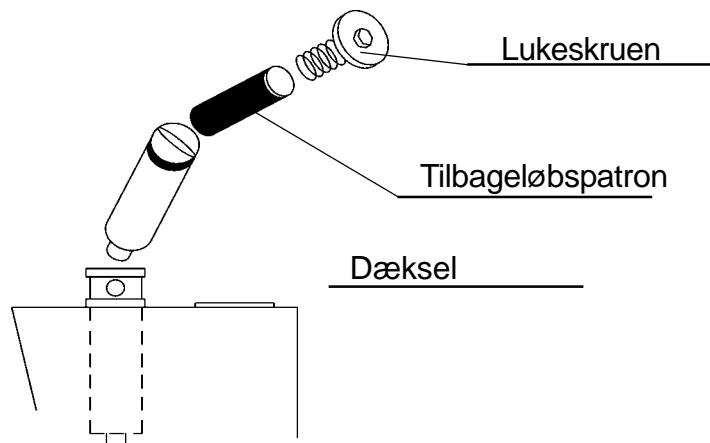
21.1.5 Kontrol af forglødeanlæg.

21.1.6 Kontrol af kølemiddeltermostat.

21.2 Hydraulik



GIV AGT: Ved arbejder på hydraulikanlægget skal resttryket udlignes!



21.2.1 Kontrol af primærventiler.

21.2.2 Udskiftning af hydraulikolie og filter (Tilbageløbsfilter).

Udskiftning af hydraulikfilter

- 1) Åbn forsigtigt påfyldningsskruen på olietanken (Tanken står under tryk). Fjern lukkeskruen.
- 2) Udskift tilbageløbspatron.

Udskiftning af hydraulikolie

Udskift hydraulikolien første gang efter 500 driftstimer derefter alle 1000 driftstimer.

- 1) Sug olien ud i en opfangningsbeholder.
- 2) Hvis nødvendigt skylles hydraulikolietanken.
- 3) Påfyld ren hydraulikolie via filterstationen (Filtrering 10 µm).

Luk hydraulikolietanken forskriftsmæssigt.

Lad gravemaskinen køre nogle minutter i tomgang uden belastning.

Spilolie bortskaffes iht. Miljøbeskyttelsesloven.

21.4 Køredrev

21.4.1 Udskiftning af drevolie

Udskiftning af køredrevsolie på endedrev.

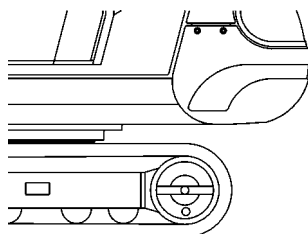
Udskiftning af køredrevsolien udvendigt på endedrevet.

- 1) Bring endedrevet i stilling "1"
Åbn lukkeskruen.
Olien aftappes og opfanges i en beholder.
- 2) Bring endedrevet i stilling "2"
Efterfyld frisk olie indtil denne løber ud af åbningen.
Luk igen påfyldningsåbningen forskriftsmæssigt.
- 3) Kontrol af gearkasseolie (Køredrev)

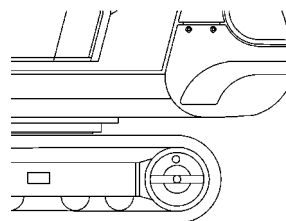


GIV AGT: Spilolie bortskaffes iht. Miljøbeskyttelsesloven

Stilling "1"
Aftapning



Stilling "2"
Efterfyld



Påfyld hhv. aftapningsåbninger
Forneden

Påfyld hhv. aftapningsåbninger
Foroven

22 Vedligeholdelse efter alle 1000 driftstimer



HENVISNING: Foruden vedligeholdelsesarbejderne efter 50, 125 - 250 driftstimer skal følgende arbejder også gennemføres, se også vedligeholdelsesplan Pkt. 16.2:

22.1 Motor

Vedligeholdelsesarbejderne finder De i motordriftsvejledningen

22.1.1 Kontrol af dynamo og starter

22.1.2 Rengøring af kraftstoftank

22.1.3 Kontrol af vandpumpe

22.1.4 Kontrol af ventilspil

Indstilling af ventilspil, se motordriftsvejledningen.

22.2 Hydraulik



GIV AGT: Ved arbejder på hydraulikanlægget skal resttrukket udlignes!

22.2.1 Udskiftning af hydraulikolie og filter

Gammel hydraulikolie og oliefilter bortskaffes iht. Miljøbeskyttelsesloven.

22.2.2 Kontrol af ventilations og udluftningsfilter, påfyldningssi

Hvis nødvendigt udskiftes ventilations og udluftningsfilter.
Kontrollér sien for beskadigelser, og udskift hvis nødvendigt.

22.3 Køre og svingdrev

22.3.1 Kontrol af gearkasseolie (Køredrev)

22.3.2 Aftapning af olie (Svingdrev)

Svingdrevet bliver smurt med hydraulikolie fra motoren.
For at fjerne spåner fra motoren, bør der alle 1000 timer aftappes ca. 1 liter via aftapningsslangen.

Gammel olie og oliefilter bortskaffes iht. Miljøbeskyttelsesloven.

22.4 Arbejdsanordningen

Kontrollér lejeslør på bøsninger.
Udskift beskadigede eller defekte dele.

23 Årlige vedligeholdelsesarbejder



HENVISNING: Foruden alle vedligeholdelsesarbejderne skal følgende arbejder også gennemføres, se også vedligeholdelsesplan Pkt. 16.2:

23.1 Motor

Vedligeholdelsesarbejderne finder De i motordriftsvejledningen.

23.1.1 Udskiftning af luftfilter

23.1.2 Udskiftning af motorolie og oliefilter

Motorolie og oliefilter bortskaffes iht. Miljøbeskyttelsesloven.

23.1.3 Udskiftning af kraftstofilter

Filter bortskaffes iht. Miljøbeskyttelsesloven.

23.2 Hydraulik



GIV AGT: Ved arbejder på hydraulikanlægget skal resttrukket udlignes!

23.2.1 Udskiftning af hydraulikolie og filter

Olie og oliefilter bortskaffes iht. Miljøbeskyttelsesloven.

23.3 Køredrev

23.3.1 Udskiftning af drevolie

Drevoie og oliefilter bortskaffes iht. Miljøbeskyttelsesloven.

23.4 Tandkrans

Udskift tandkransens smørefedt.

24 Vedligeholdelse ved længere stilstand

24.1 Forberedelse til stilstand

- Alle maskinens dele rengøres og tørres omhyggeligt.



HENVISNING: Hvis muligt bør man ikke lade Kompaktgravemaskinen stå udendøre. Lade dette sig ikke forhindre, skal den stilles på brædder og dækkes til med en præsenning.

- Smør alle smøresteder.
- Udskift motorolien.
- Indfedt hydraulikcylinderens stempelstang.
- Afmontér stelkablet fra batteriet, hhv. Udbyg batteriet og opbevar dette, godt beskyttet.
- Kontrollér frostbeskyttelsen i kølervæsken.

24.2 Ibrugtagning efter stilstand

- Tør fedtet af stempelstangen.
- Indbyg batteriet, hhv. tilslut dette.
- Start motoren og lad denne kører uden belastning.



GIV AGT: Kompaktgravemaskinen bør under stilstanden startes en gang om måneden og kører uden belastning .

25 Smøremiddeltabel

Smørested	
Motorolie	Fina Kapp
Hydraulikolie	BP Energ Fina Hydr
Drejkrans Fortanding Kugellager	BP Energ BP Energ
Understelsgear	Fina Pont

26 Funktionsforstyrrelser

Fejl	Årsag
MOTOR	
Motor lader sig ikke starte	Ingen kraftstof For lav batteriydelse Kraftstoffilter snavset Forglædeanlæg defekt Kraftstofledning utæt
Motor har for lav ydelse	Luftfiltersnavset Motor ikke på driftstemperatur Motor overophedet
KONTROL	
Motorolietrykkontrollampe lyser under driften	Olietryk for lavt

Fejl	Årsag
PAKNINGER +	
Olie, kraftstoflækager under motor	Løse slangeforbindelse Pakninger hhv. Slanger beskadiget
Olietab på hydrauliksystem	Løse slangearmaturer Pakninger, slanger eller rørledninger beskadiget
UNDERS	
Kørsel ikke mulig	Fremmedlegeme indekl Gear defekt
Ligeudkørsel ikke mulig	Fremmedlegeme indekl

Fejl	Årsag
ARBEJDSIND	
Svinger ikke chassiet eller kun meget svært	Bremser løsner sig ikke Utilstrækkelig smøring Svingmotor defekt
Apparatet arbejder ikke, eller kun med forringet arbejdsydelse	Hydraulikolie mangel Hydraulikolie endnu ikke For lille motorydelse beskadiget kobling eller Trykbegrænsningsventile lavt indstillet Hydraulikcylinder beskad
Massiv lækage i hydraulikkredsen	Eventuelt er valsemotor d
Cylindre synker for hurtigt	Paksæt snavsede eller d

27.1 Legende hydraulikdiagram 1403

- 1 Dieselmotor.
- 2 3-dobbelt tandhjulspumpe.
- 3 Styreolieenhed.
- 4 Venstre forstyreapparat.
- 5 Højre forstyreapparat.

- 6 Mobilstyreblok.
- 7 Skjoldventil.
- 8 Forstyreapparat kørsel.
- 9 Drosselventil.
- 10 Omskiftningsventil.

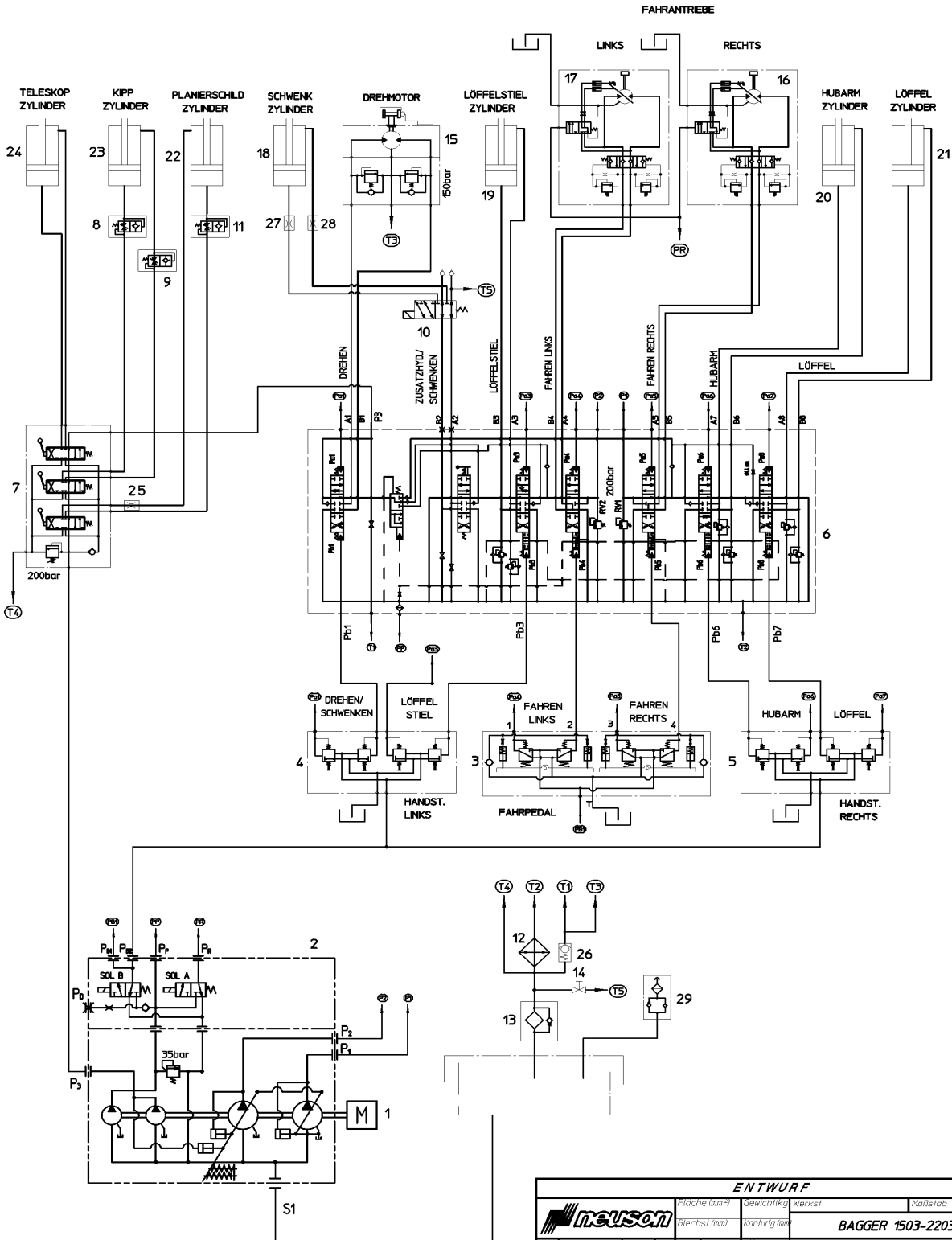
- 11 Rørledningsbrudsikring.
- 12 Oliekøler.
- 13 Tilbageløbsfilter.
- 14 Kuglehaneventil.
- 15 Drejedrev inkl. Motor.

- 16 Køredrev inkl. Motor.
- 17 Køredrev i inkl. Motor.
- 18 Svingcylinder.
- 19 Grabarmcylinder.
- 20 Løftearmcylinder.

- 21 Grabcylinder.
- 22 Planerings skjoldcylinder.
- 23 Drosselventil.
- 24 Drosselventil.
- 26 Tilbageslagsventil.

28 Hydraulikdiagram 1503-2203

Diese Zeichnung ist urheberrechtlich geschützt und darf ohne unsere schriftliche Genehmigung weder kopiert und vervielfältigt noch dritten Personen mitgeteilt oder zugänglich gemacht werden. Widerrechtliche Benutzung ist strafbar und verpflichtet zu Schadenersatz.



ENTWURF			
	Fläche (mm ²)	Gewicht (kg)	Werkst.
	Diechsl (mm)	Konturlg (mm)	
	Datum	Name	Maßstab
	Bezirg	AE	BAGGER 1503-2203
	Gepr.		HYDRAULIKSCHAL TPLAN
	Norm		ZG.-Nr.: 1528070
			Blatt
Zust.	Änderung	Datum	Ursatz

28.1 Legende Hydraulikschaltplan 1503 - 2203

- 1 Dieselmotor.
- 2 Indstillingspumpe + Tandhjulspumpe+ Forstyreenhed.
- 3 Forstyreapparat kørsel.
- 4 Venstre Forstyreapparat.
- 5 Højre Forstyreapparat.

- 6 Mobilstyreblok.
- 7 Skjoldventil.
- 8 Rørledningsbrudsikring.
- 9 Eksistere ikke.
- 10 Omskiftningsventil.

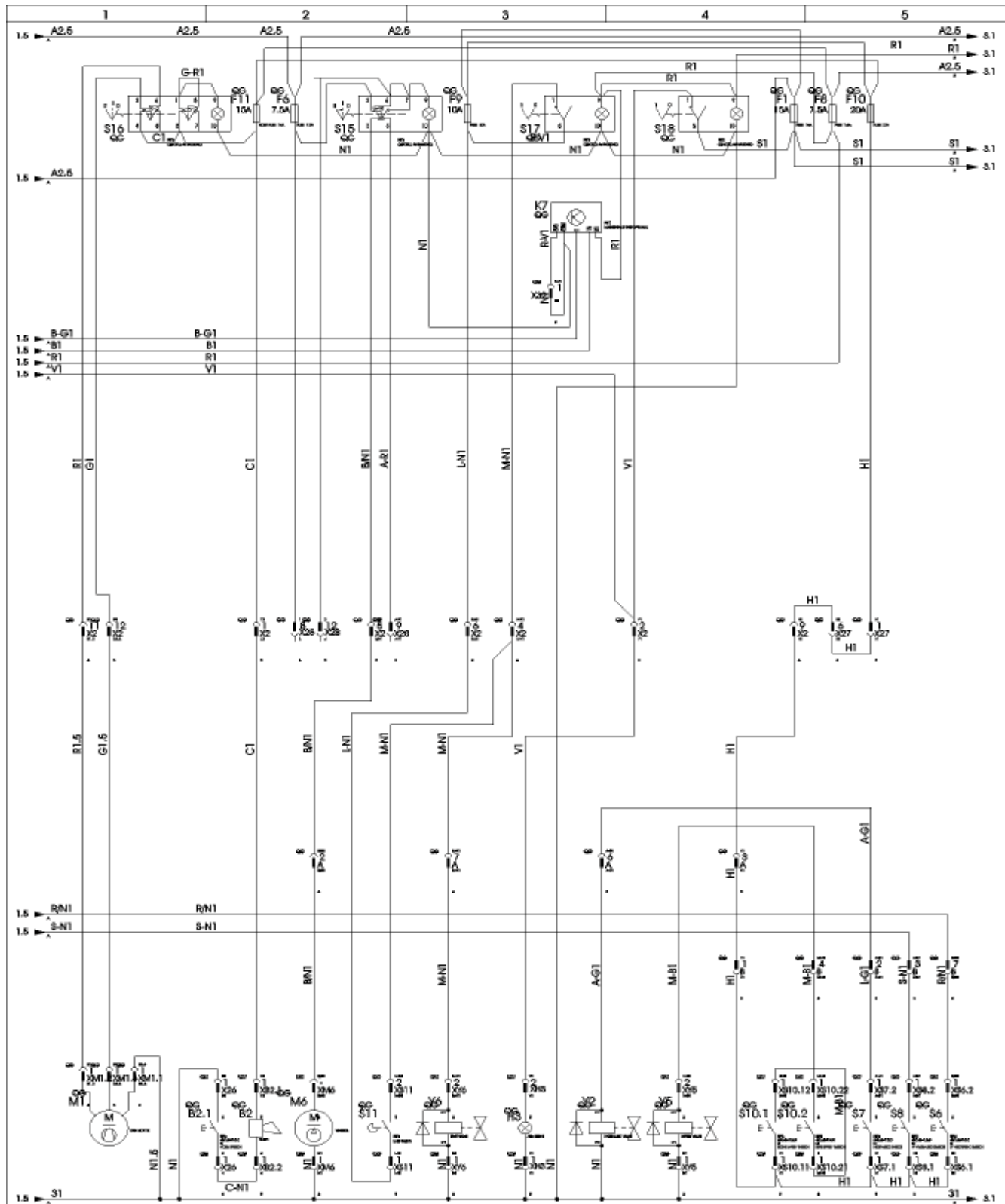
- 11 Rørledningsbrudsikring.
- 12 Oliekøler.
- 13 Tilbageløbsfilter.
- 14 Kuglehaneventil.
- 15 Drejedrev inkl. Motor.

- 16 Køredrev inkl. Motor.
- 17 Køredrev inkl. Motor.
- 18 Svingcylinder.
- 19 Grabarmcylinder.
- 20 Løftearmcylinder.

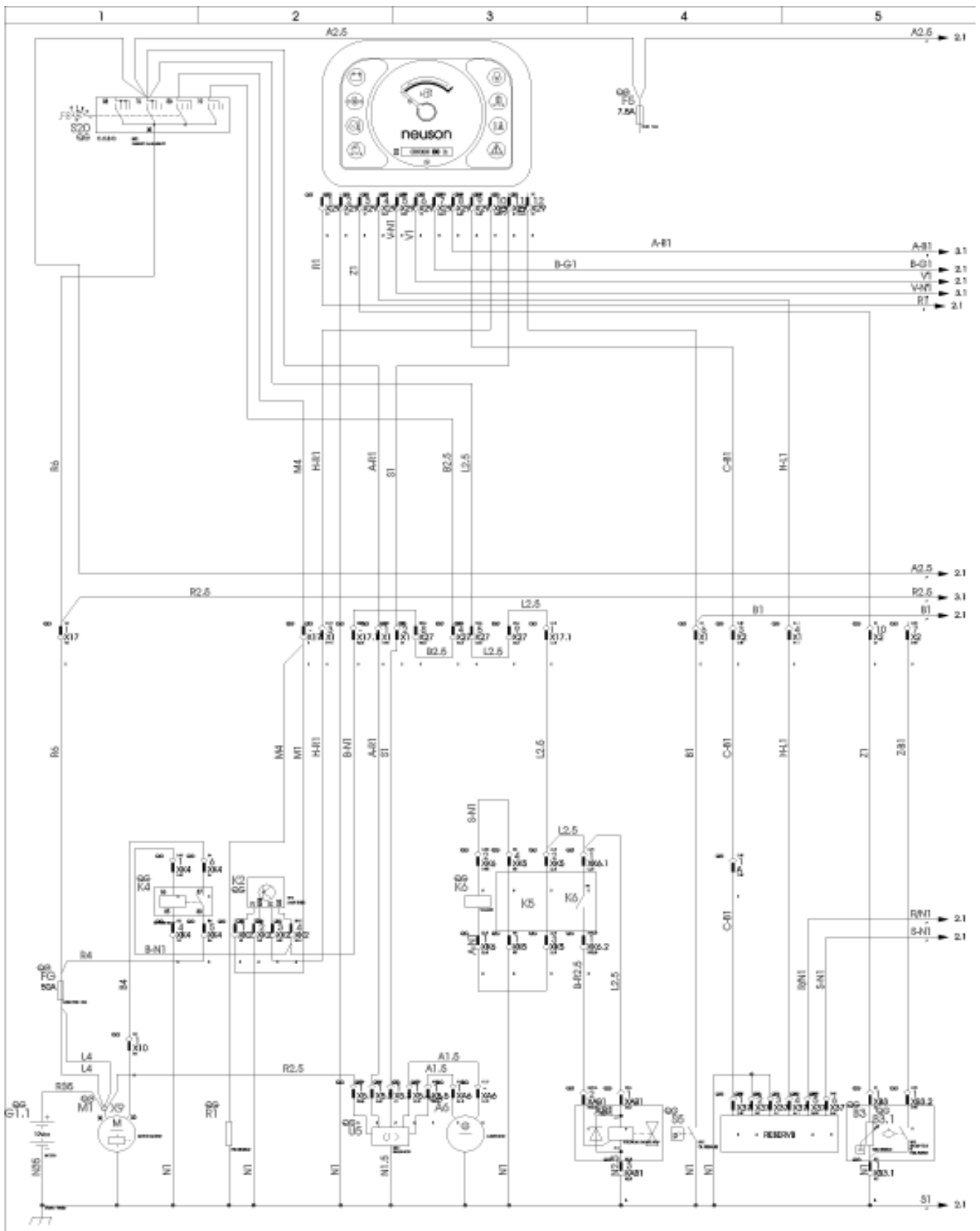
- 21 Grabcylinder.
- 22 Planerings skjoldcylinder.
- 23 Vippecylinder (2203).
- 24 Teleskopcylinder.
- 25 Drosselventil.

- 26 Tilbageslagsventil.
- 27 Drosselventil.
- 28 Drosselventil.

29 EI-kredsløbsdiagram

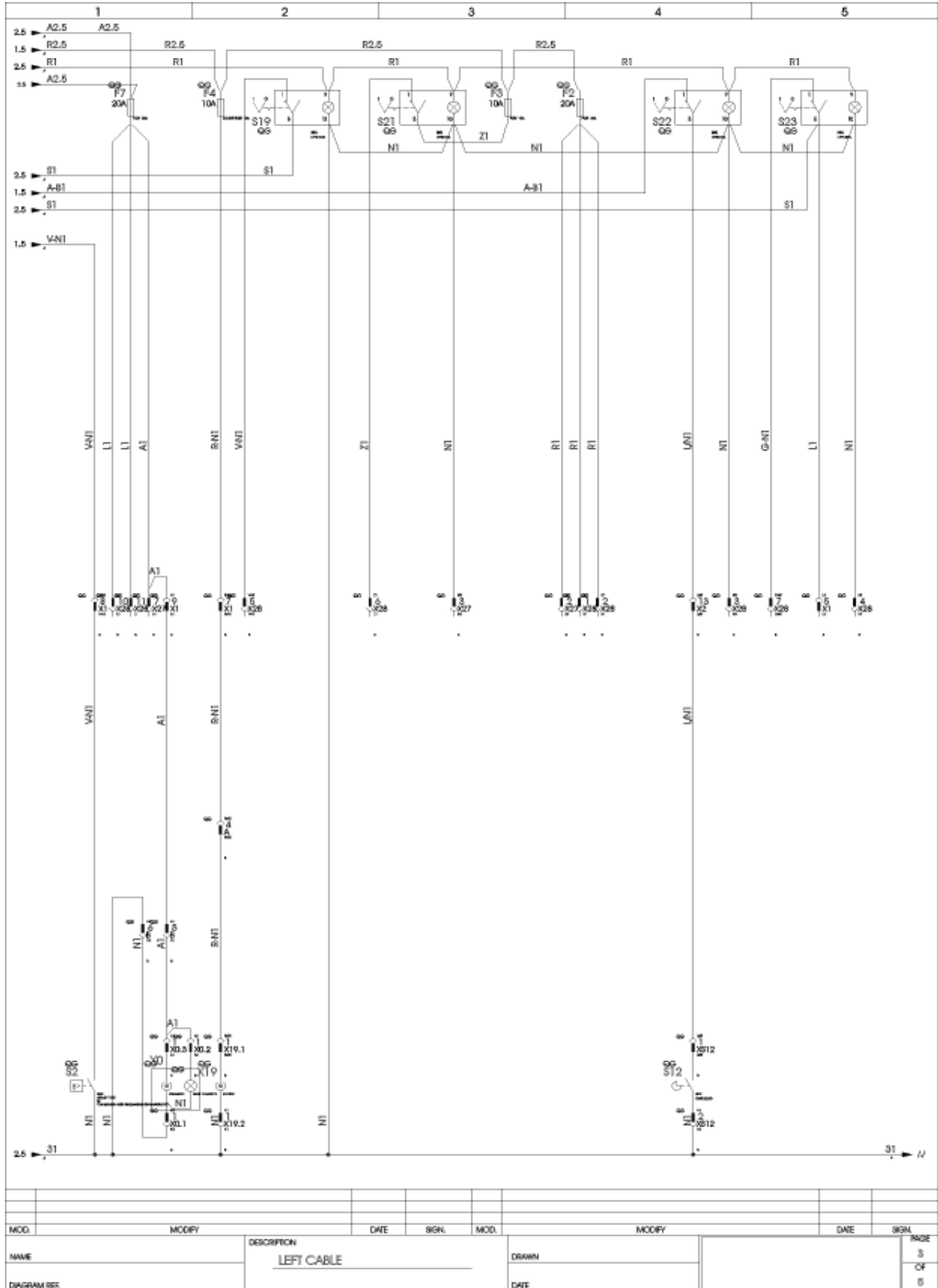


MOD.	MODIFY	DESCRIPTION	DATE	SKAL.	MOD.	MODIFY	DATE	SKAL.	PAGE
		CHASSIS							2
NAME					DRAWN				
DIAGRAM REF.					DATE				



MCD.	MCDPY	DESCRIPTION	DATE	BSH.	MCD.	MCDPY	DESCRIPTION	DATE	BSH.	PAGE
		ENGINE								1
NAME										OF
DIAGRAM REF.										8
DRAWN					DATE					

DRIFTSVEJLEDNING



AB1	Stop solenoid
B1	Water temp. Sensor
B2	Horn
B3	Fuel level sensor
H1	Right side lamp
H2	Right front light
H3	Arm light
H4	Left front light
H5	Left side light
H6	Extended lights on arm
K1	Connector to clima pressure switches
K1.2	Connector from clima pressure switches
K1.3	Climacompressor
K2	Indicator relay
K3	Service intervall relay
M1	Heating van
M2	Refuelling pump

M3	Engine speed regulation
M5	Engine speed regulation
P1	Potentiometer pump regulation
S1	Alternator speed pick up
S2	Water temperature switch
S4	Air filter is clogged
S5	Engine oil pressure
S6	3rd hydraulik circuit button
S7	Boom swing / extended hydraulic button
S8	3rd hydraulik circuit button
S9	Pump power decrease switch
S10	Safety switch
S11	Fast speed switch
S12	Pressure switch overload warn device
S13	Hydraulikoil level
S14	Hydraulikoil filter is clogged
S15	Windscreenwiper / washer
S16	Heating van switch
S17	Fast speed switch
S18	Arm light switch
S19	Front / side light switch
S20	Starting switch

S21	Rotation light switch
S22	Switch overload warn device
S23	Switch roof light
S24	Warn indicator
S25	Working hydraulik pressure switch
S26	Switch full floating axle
S27	Switch shield / boom
S29	Parking brake
S30	Pressure switch brake light
S31	Pressure switch accumulator open
R1	Preheating
X1	Circular Deutsch connector 21 poles
X2	Rectangular Deutsch connector 6 poles
X3	Ground
X4	Some engine relays
X5	Alternator load control
X6	Alternator main plus
X7	To M3, engine speed set / reset
X8	To M4 engine speed + / -
X9	Starter main plus

X10	Starter solenoid
X11	Heating / clima switches
X12	Connector instrumenenpanel right
X13	Heating / clima ventilator
X14	Connector right to left armrest
X15	Connector right to left armrest
X16	Connector right to left armrest
X17	Connector 24 poles
X18	Ground
X19	Socket
X20	Speed regulator output M3, M4
X21	Speed regulator output +,-,set,reset
X22	Connector pump regulator
X23	Connector pump regulator
X24	Connector engine speed / pump reg.
X25	Switches + / - , set reset buttons
X26	Connector to horn button
X27	Connector anti theft device
X28	Cabin connector
X29	Connector instrumenten panel
X30	Steering pillar
X31	Buzzer

X40	Main connector back lights
X41	Lights front left
X42	Lights front right
X43	Lights on boom
Y1	Pump regulation valve
Y2	Boom swing / extended hydraulik valve
Y3	3 rd hydraulic circuit
Y4	3 rd hydraulic circuit
Y5	Safety valve
Y6	Fast speed valve
Y7	Pump power decrease valve
Y8	Full floating axle valve
Y9	Shiel up / down

30 Løftetabel

HUBKRAFTTABELLE

		3,0m	2,5m	2,0m	1,5m
A					
B					
2,5m	220*	220*	215*	215*	
2,0m	215*	210	215*	215*	
1,0m	220*	180	235*	200	280*
0,0m	235*	180	260*	190	335*
-1,0m	245*	225	270*	240	365*
-1,5m	235*	235*		280*	385*

max. Zulässige Last bei gestrecktem Löffelstiel
 A Ausladung von Mitte Drehkranz
 B Lasthakenhöhe
 * Hubkraft durch Hydraulik begrenzt

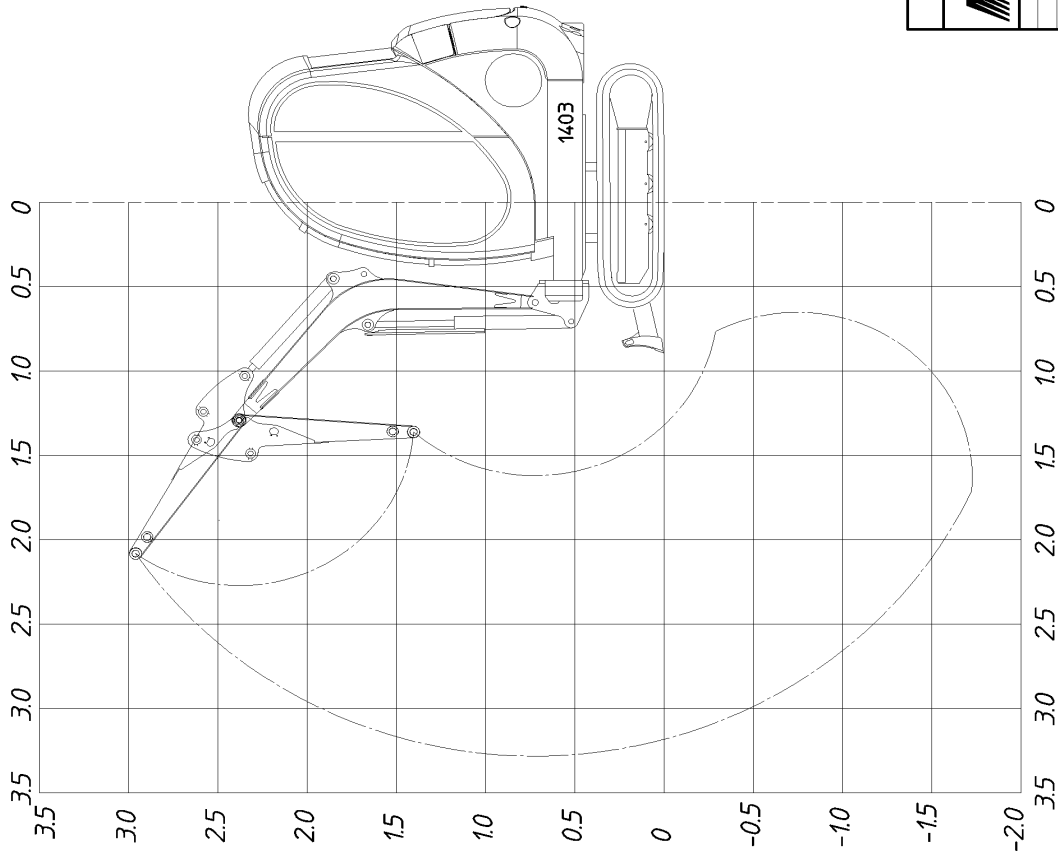
Alle Tabellenwerte sind in kg angegeben, bei waagrechter Stellung auf festem Untergrund und ohne Löffel.

..... mit Planierschildabstützung in Fahrtrichtung
 ohne Planierschildabstützung 90° zur Fahrtrichtung

Sofern ein Löffel oder sonstige Arbeitsgeräte angebaut sind, verringert sich die Hubkraft oder Kipplast um deren Eigengewicht.

Berechnungsgrundlage: gem. ISO 10567

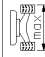
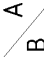
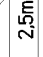
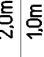
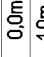
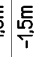

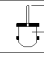
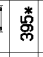
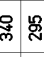
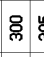
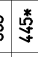
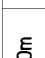
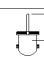
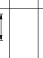
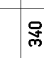
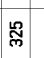

Die Hubkraft des Kompaktbaggers ist durch die Einstellung der Überdruckventile und durch die Kippsicherheit begrenzt. Es werden weder 75 Prozent der statischen Kipplast noch 87 Prozent der hydraulischen Hubkraft überschritten.



Diese Zeichnung ist urheberrechtlich geschützt und darf ohne unsere schriftliche Genehmigung weder kopiert und vervielfältigt noch dritten Personen mitgeteilt oder zugänglich gemacht werden. Widerrechtliche Benutzung ist strafbar und verpflichtet zu Schadenersatz.

ZEICHNUNG FÜR SERIE FREIGEGBEN		Fläche (mm ²)	gewichtig (kg)	Werkst.	Maßstab
		Blechst. (mm)	Kontung (mm)		BAGGER 1403
		Name	HUBTABELLE		
		Datum			
		Bearb. (Gepr. Norm)	WAGNER		
		Zust. Änderung	Datum	Name	Blatt
					ZG-Nr.: 1429010
					Ersatz-fuer:

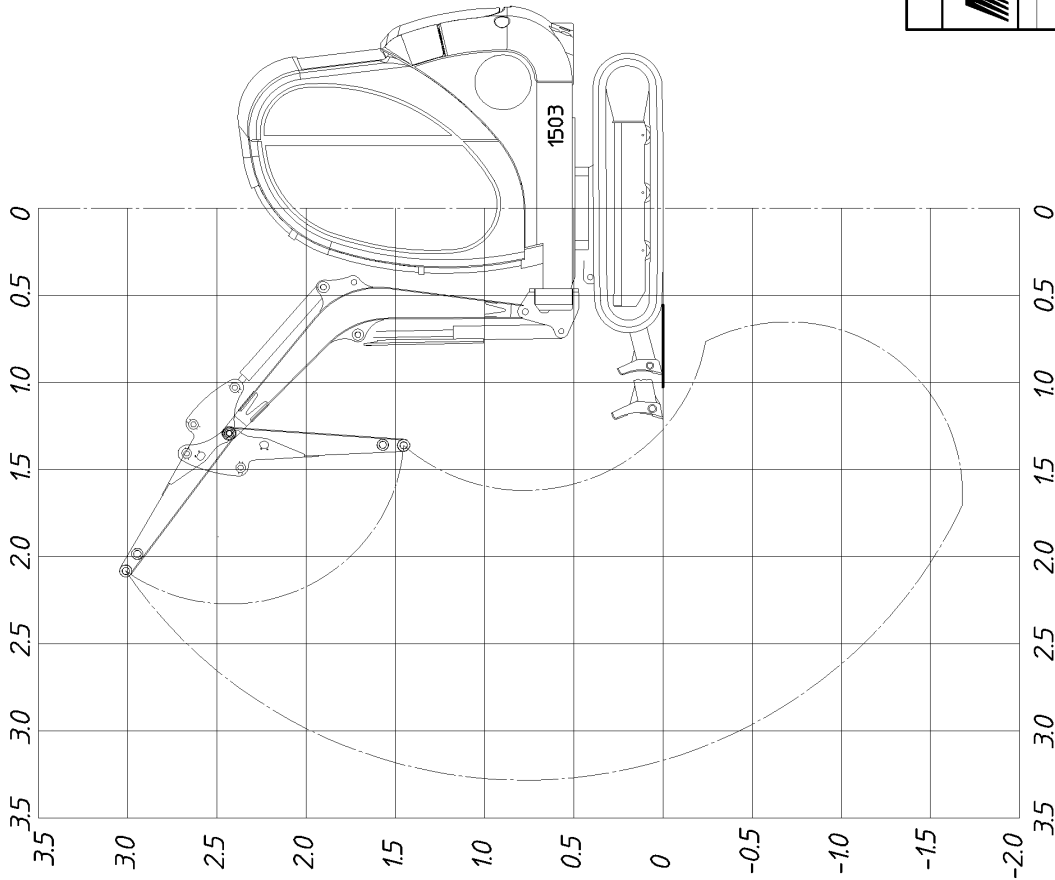
HUBKRAFTTABELLE

						
A						
B						
	2,5m	3,0m	3,5m	4,0m	4,5m	5,0m
	395*	395*	395*	395*	395*	395*
	340	340	340	340	340	340
	295	295	295	295	295	295
	240	240	240	240	240	240
	195	195	195	195	195	195
	150	150	150	150	150	150
	105	105	105	105	105	105
	60	60	60	60	60	60
	15	15	15	15	15	15


max. Zulässige Last bei gestrecktem Löffelstiel
 A Ausladung von Mitte Drehkranz
 B Lasthakenhöhe
 * Hubkraft durch Hydraulik begrenzt

Alle Tabellenwerte sind in kg angegeben, bei waagrechter Stellung auf festem Untergrund und ohne Löffel.
 ⚠ mit Planierschildabstützung in Fahrtrichtung
 ⚠ ohne Planierschildabstützung 90° zur Fahrtrichtung
 Sofern ein Löffel oder sonstige Arbeitsgeräte angebaut sind, verringert sich die Hubkraft oder Kipplast um deren Eigengewicht.

Berechnungsgrundlage: gem. ISO 10567
 Die Hubkraft des Kompaktbaggers ist durch die Einstellung der Überdruckventile und durch die Kippsicherheit begrenzt.
 Es werden weder 75 Prozent der statischen Kipplast noch 87 Prozent der hydraulischen Hubkraft überschritten.



ZEICHNUNG FÜR SERIE FREIGEgeben

 Fläche (mm²) Gewicht (kg) Werkstoff
 Blechs (mm) Kontung (mm) **BAGGER 1503**

HUBTABELLE



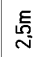


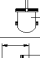
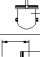
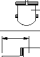
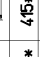

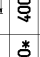

Bezeichnung: **WAGNER**
 Datum: **07/06/08**
 Gepr.: **WAGNER**
 Norm:

ZG-Nr.: **1529003**
 Ersatz fuer:

Zust. Änderung Datum Name

Diese Zeichnung ist urheberrechtlich geschützt und darf ohne unsere schriftliche Genehmigung weder kopiert und vervielfältigt noch Dritten Personen mitgeteilt oder zugänglich gemacht werden. Widerrechtliche Benutzung ist strafbar und verpflichtet zu Schadensersatz.

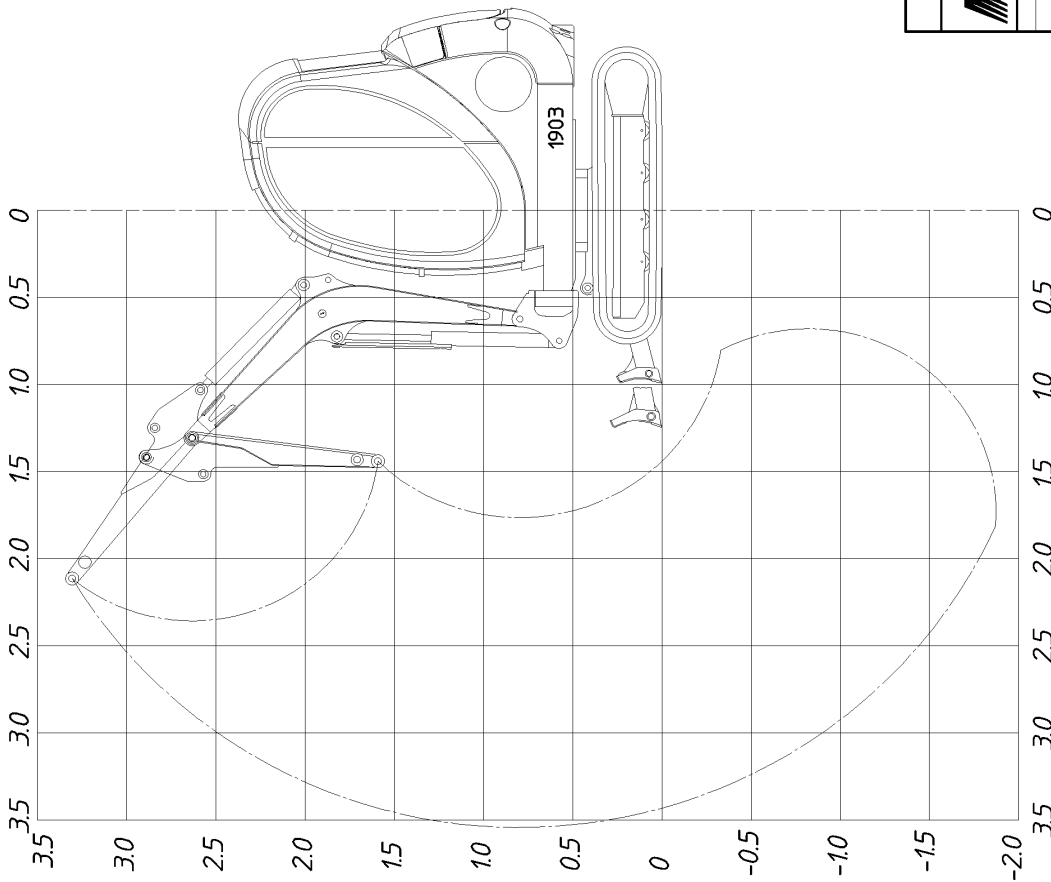
HUBKRAFTTABELLE

				
A				
B				
3,0m	415*	400*	400*	400*
2,0m	395*	330	400*	400*
1,0m	405*	285	550*	475
0,0m	425*	290	510*	340
-1,0m	440*	360	580*	445
-1,5m	435*	435*	580*	580*
				830*
				710

max. Zulässige Last bei gestrecktem Löffelstiel
 A Ausladung von Mitte Drehkranz
 B Lasthakenhöhe
 * Hubkraft durch Hydraulik begrenzt


Alle Tabellenwerte sind in kg angegeben, bei waagrecht
 Stellung auf festem Untergrund und ohne Löffel.
 mit Planierschildabstützung in Fahrtrichtung
 ☐ ohne Planierschildabstützung 90° zur Fahrtrichtung
 ☐ ohne Planierschildabstützung 90° zur Fahrtrichtung
 Sofern ein Löffel oder sonstige Arbeitsgeräte angebaut sind,
 verringert sich die Hubkraft oder Kippplast um deren Eigengewicht.

Berechnungsgrundlage: gem. ISO 10567
 Die Hubkraft des Kompaktbaggers ist
 durch die Einstellung der Überdruckventile
 und durch die Kippsicherheit begrenzt.
 Es werden weder 75 Prozent der statischen
 Kippplast noch 87 Prozent der hydraulischen
 Hubkraft überschritten.

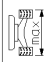

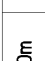
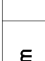
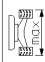

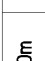
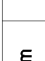
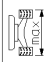

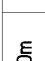
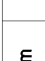


Diese Zeichnung ist urheberrechtlich geschützt und darf ohne unsere schriftliche Genehmigung weder kopiert und vervielfältigt noch dritten Personen mitgeteilt oder zugänglich gemacht werden. Widerrechtliche Benutzung ist strafbar und verpflichtet zu Schadensersatz.

ZEICHNUNG FÜR SERIE FREIGEgeben

	Fläche (mm ²)	Gewicht (kg)	Werkst.	Maßstab
				BAGGER 1903
	Blechst. (mm)	Konturl. (mm)	HUBTABELLE	
	Datum	Name		
	Bepr.	WAGNER		
	Norm			
Zust. Änderung	Datum	Name	ZG-Nr.: 1929010	
			Ersatz fuer	
			Blatt	

HUBKRAFTTABELLE

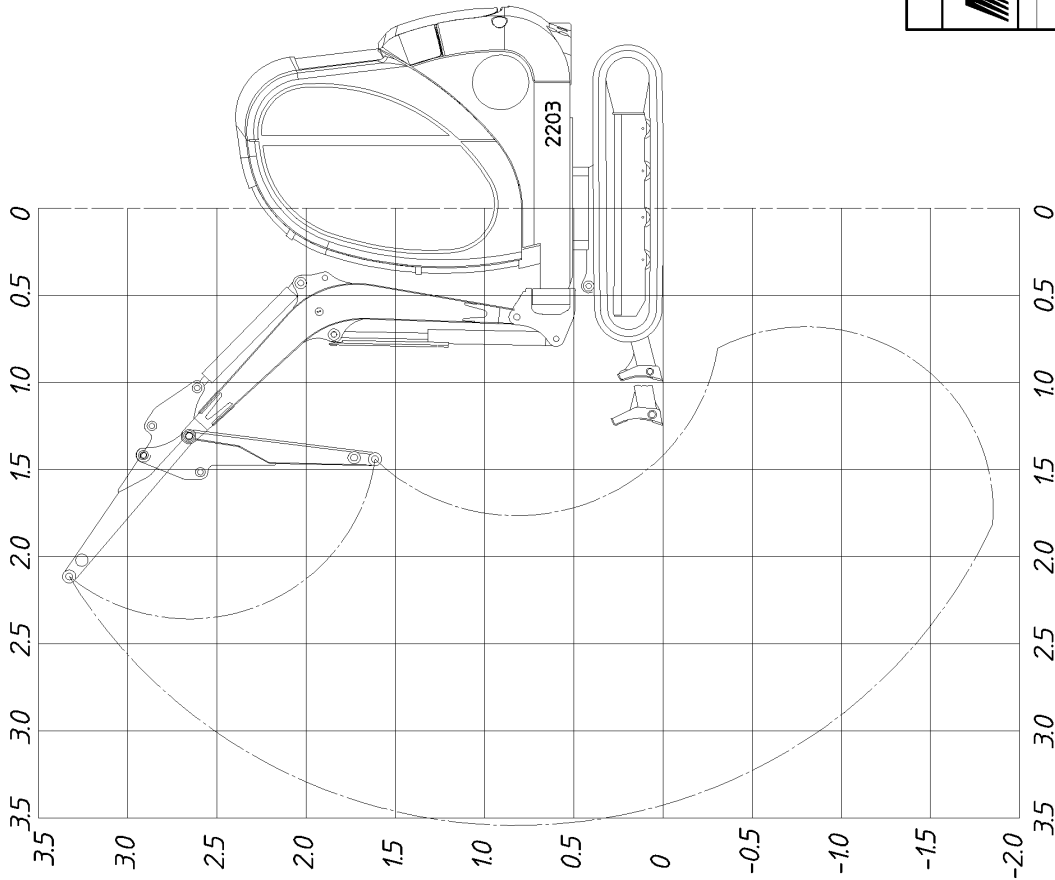
				
A				
B				
3,0m	410*	395*	360	315
2,0m	395*	315	395*	400*
1,0m	410*	270	470*	550*
0,0m	425*	280	515*	335
-1,0m	440*	345	585*	420
-1,5m	430*		580*	815*

max. Zulässige Last bei gestrecktem Löffelstiel
 A Ausladung von Mitte Drehkranz
 B Lasthakenhöhe
 * Hubkraft durch Hydraulik begrenzt

Alle Tabellenwerte sind in kg angegeben, bei waagrechtcr Stellung auf festem Untergrund und ohne Löffel.
 ⚙ mit Planierschildabstützung in Fahrtrichtung
 ⚙ ohne Planierschildabstützung 90° zur Fahrtrichtung

Sofern ein Löffel oder sonstige Arbeitsgeräte angebaut sind, verringert sich die Hubkraft oder Kipplast um deren Eigengewicht.

Berechnungsgrundlage: gem. ISO 10567
 Die Hubkraft des Kompaktbaggers ist durch die Einstellung der Überdruckventile und durch die Kippsicherheit begrenzt.
 Es werden weder 75 Prozent der statischen Kipplast noch 87 Prozent der hydraulischen Hubkraft überschritten.



ZEICHNUNG FÜR SERIE FREIGEgeben

maison Fläche (mm²) Gewicht(kg) Werkst. Maßstab
 Blechst. (mm) Kontung (mm) **BAGGER 2203**

HUBTABELLE

Bezeichnung: **WAGNER**
 Datum: **07/06/08**
 Gepr.: **WAGNER**
 Norm:

ZG-Nr.: **2229003**
 Blatt:
 Ersatz-fuer:

Zust. Änderung Datum Name

Diese Zeichnung ist urheberrechtlich geschützt und darf ohne unsere schriftliche Genehmigung weder kopiert und vervielfältigt noch Dritten Personen mitgeteilt oder zugänglich gemacht werden. Widerrechtliche Benutzung ist strafbar und verpflichtet zu Schadensersatz.

LØFTEKRAFTTABEL

Maks	Tilladte last med udstrakt grabarm
A	Udladning fra midten af drejekransen
B	Lastkrogshøjde
*	Løftekraft begrænset gennem hydraulikken

Alle tabelværdier er angivet kilo, ved vandret stilling på fast undergrund og uden grab.



.... med planerings skjoldafstøtning i kørselsretning



.... uden planerings skjoldafstøtning 90° i kørselsretning

Er der monteret en grab eller andre arbejdsapparater, formindsker løftekraften eller væltelasten sig med egenvægten.

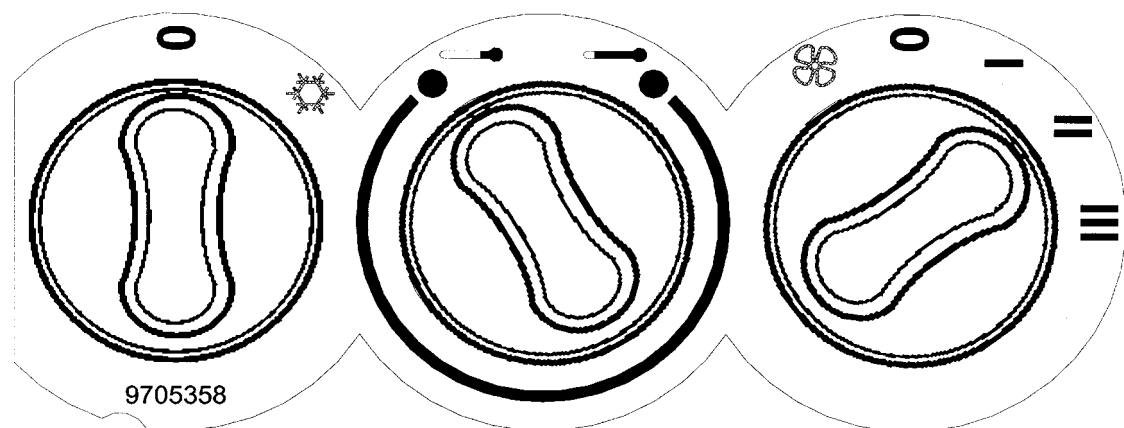
Beregningsgrundlag: Iht. ISO 10567

Kompaktgravemaskinens løftekraft er begrænset gennem indstillingen af overtryksventilene og gennem væltesikkerheden. Der bliver hverken overskredet 75% af den statiske eller 87% af den hydrauliske løftekraft.

A. Optioner

A.1 Klimaanlæg

A.1.1 Betjeningsanordninger



A.1.2 Funktioner

Den første betjeningsanordning er til tænd- og slukning af klimafunktionen. Den næste betjeningsanordning er til indstilling af kulde/varme. Den tredje betjeningsanordning er ventilatoren. På ventilatoren er der tre indstillingsmuligheder.

Disse indstillinger bestemmer kun styrken.

Gitteret til klimaanlægget befinder sig i fodområdet omkring sædet, og kan efter behov åbnes og lukkes med hånden.

HENVISNING: For at opnå en optimal køleeffekt, skal alle vinduer og døre være lukkede.

GIV AGT: Gitter lukket = Klimafunktion afbrudt
Gitter åben = Klimafunktion driftsklar

A.2 Ekstrahydraulik elektrisk betjent:

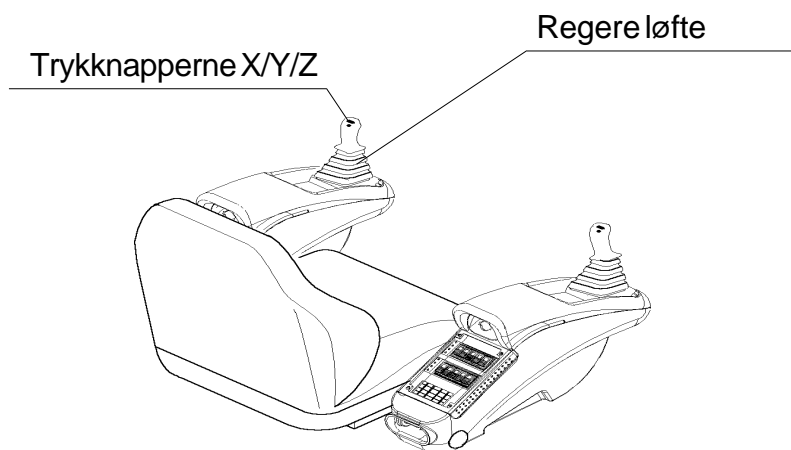
Ved denne funktion bliver styringen af ekstrahydraulikken flyttet fra fodpedalen til Joysticket. Med denne funktion bliver betjeningen af arbejdsværktøjet lettere for føreren af gravkøen.

Der skal ubetinget tages hensyn til følgende punkter:

1. Ved denne option bliver ekstrahydraulik funktionen koblet "Sort / hvid" dvs. en finstyring som med fodpedalen er ikke mulig.
2. Bliver denne option anvendt ved brug af svinggrabber (f.eks.: Ved planeringsarbejder) , kan der forekomme rykagtige bevægelser i løfte- eller grabarm .

A.2.1 Styrekontakt til ekstrahydraulik:

De tre trykknapper på styrehåndtaget er til driften af ekstrahydraulikken.



Trykknapperne X/Y/Z på styrehåndtaget er til driften af en hydraulisk grab. Betjeningen fungerer ved hjælp af kørepædalen.

Sikkerhedshenvisninger til drift af afgravningsmateriel

1 Forbemærkning

Som afgravningsmateriel bliver

- Gravkør,
- Gravemaskiner,
- Bulldozer,
- Planeringsmaskiner,
- Rendegraver,
- Scaper,
- Vejhøvl (Grader),
- Rørlægger,
- Grøftemaskine,
- Kompaktore og
- Specialudgravningsmaskiner

betegnet.

I følgende udførelse gives der henvisninger til sikker drift af afgravningsmateriel.

Ved drift og vedligeholdelse af afgravningsmateriel skal man også overholde nationale sikkerhedsforskrifter, f.eks. i Tyskland ulykkeforebyggelsesforskrifter for „Afgravningsmaskiner“ (VBG 40), „Køretøjer“ (VBG 12) og sikkerhedsreglerne for køretøjsvedligeholdelse (ZH 1/454).

Supplerende til driftsvejledningen skal der tages hensyn til loven om offentlig færsel og ulykkesbeskyttelse. Sådanne regler kan f.eks. også vedrører omgangen med farlige stoffer og personlig beskyttelsesbeklædning.

Yderligere skal der tages hensyn til eksisterende sikkerhedskrav ved specielle anvendelsessteder (Tunneller, minegange, stenbrud, pontoner, kontaminede områder osv.)

2 Bestemmelsesmæssig anvendelse

2.1 Afgravningsmaskiner må kun anvendes til deres bestemmelsesformål under hensyntagen til driftsvejledningen fra fabrikanten.

2.2 Anvendelsen er bestemmelsesmæssig hvis afgravningsmaskinen med tilsvarende arbejdsanordninger bliver anvendt til arbejder iht. Europæiske eller nationale sikkerhedsforskrifter eller andre arbejder hvortil de efter angivelserne fra fabrikanten er egnede.

- 2.3 Sikkerhedstekniske ændringer på afgravningsmaskinen gennem ejeren uden tilladelse fra fabrikanten er ikke tilladt.**
- 2.4 Reservedele skal tilsvare de fra fabrikanten fastlagte tekniske krav.**
- 3 Generelt**
- 3.1 Afgravningsmaskiner må kun selvstændigt føres og vedligeholdes af personer, som**
- er fysisk og psykisk egnet,
 - er uddannet til at føre og vedligeholde afgravningsmaskiner, og som har bevist Deres kvalifikationer overfor arbejdsgiveren, og at det kan forventes at de udfører de dem betroede opgaver tilforladeligt.
- Den af loven forskrevne minimumsalder skal overholdes.**
- 3.2 Enhver arbejdsmåde som indskrænker sikkerheden skal undlades.**
- 3.3 De tilladte belastninger for afgravningsmaskiner må ikke overskrides.**
- 3.4 Afgravningsmaskinerne må kun drives i sikker og funktionsdygtig tilstand.**
- 3.5 For betjening, vedligeholdelse, istandsættelse, montage og transport skal driftsvejledningen fra fabrikanten overholdes.**
- 3.6 Arbejdsgiveren skal hvis nødvendigt supplere sikkerhedsforskrifterne, med særlige anvisninger som er tilpasset de lokale anvendelsesforhold.**
- 3.7 Driftsvejledning og sikkerhedsrelevante anvisninger skal opbevares omhyggeligt ved førerpladsen. Ved afgravningsmaskiner uden kabine er en opbevaring på arbejdsstedet tilstrækkelig.**
- 3.8 Die Betriebsanleitung und die Sicherheitshinweise müssen vollständig und in lesbarem Zustand vorhanden sein.**
- 3.9 Sikkerhedsanordninger på afgravningsmaskiner må under drift ikke sættes ud af funktion.**
- 3.10 Under driften skal der bæres arbejdsbeskyttelsesbeklædning. Ringe, tørklæder, og åbne jakker bør undgås. Til bestemte arbejder kan beskyttelsesbriller, sikkerhedssko, hjælm, hansker, reflekterende vest, høreværn osv. være nødvendigt.**
- 3.11 Inden påbegyndelse af arbejder er det nødvendigt at indhente informationer om første hjælp og redningsmuligheder (Nødlæge, brandvæsen, helikopter osv.)**
- Tilstedeværelsen og det reglementerede indhold af forbindingskassen skal kontrolleres.**

- 3.12 Placeringen og betjeningen af ildslukkere på afgravningsmaskinen ligesom de lokale brandmeldings og brandbekæmpelsesmuligheder skal være kendt.
- 3.13 Løse dele som f.eks. Værktøj og andet tilbehør skal sikres på afgravningsmaskinen.
- 3.14 Døre, vinduer, afdækninger, klapper osv. skal i åben tilstand sikres imod utilsigtet at falde ned eller smække i.

4 Fareområde

- 4.1 I afgravningsmaskinens fareområde må der ikke opholde sig personer.

Fareområdet er omgivelserne omkring afgravningsmaskinen, hvori personer gennem arbejdsbetingede bevægelser fra afgravningsmaskinen, dennes arbejdsanordninger og tilbygningsapparater eller gennem udsvingende laster, laster eller arbejdsanordninger der kan falde ned og derved bringe disse i fare.

- 4.2 Maskinoperatøren må kun arbejde med afgravningsmaskinen, når der ikke befinder sig personer i fareområdet.
- 4.3 Maskinoperatøren skal give advarselstegn hvis der er fare for personer.
- 4.4 Maskinoperatøren skal indstille arbejdet med afgravningsmaskinen, hvis personerne trods advarsel ikke forlader fareområdet.
- 4.5 Bøjeområdet på bøjestyrede afgravningsmaskinen må ikke betrædes ved løbende motor.
- 4.6 Til faste bygningsdele som f.eks. Bygninger, nedrivningsvægge, stilladser eller andre maskiner, skal der for at forhindre indklemning holdes en tilstrækkelig sikkerhedsafstand (min. 500 mm).
- 4.7 Er det ikke muligt at holde en tilstrækkelig sikkerhedsafstand, skal arbejdsområdet mellem bygningsdele og afgravningsmaskinens arbejdsområde afspærres.
- 4.8 Er maskinoperatørens udsyn i køre og arbejdsområdet indskrænket gennem indsatsbetingede indflydelser skal han dirigeres, eller køre og arbejdsområdet skal sikres med en fast afspærring.

5 Standsikkerhed

- 5.1 Afgravningsmaskiner skal anvendes, køres og drives således, at deres standsikkerhed hhv. Sikkerhed imod af vælte altid er garanteret (se også punkt 7.3).
- 5.2 Maskinoperatøren skal tilpasse hastigheden til de lokale forhold, og ved kørsel på skråplan eller ujævnt terræn skal arbejdsanordningen holdes muligst tæt ved jorden.

- 5.3 Ved afgravningsmaskiner, som er udstyret med ekstra støtteanordninger til forøgelse af standsikkerheden, skal de dertil beregnede afsnit i driftsvejledningen fra fabrikanten overholdes.**
- 5.4 Fra brud, udgravninger, skråninger og skræntkanter skal afgravningsmaskiner bliver så langt væg at der ikke opstår nedstyrtningsfare.**
- 5.5 I nærheden af udgravninger, skakter, grøfter, skråninger og skræntkanter skal afgravningsmaskiner sikres imod at rulle eller rutsche væg.**

6 Betjening

6.1 Generelt

- 6.1.1 Maskinoperatøren som skal fører og vedligeholde afgravningsmaskinen skal være valgt af arbejdsgiveren.**
- 6.1.2 Betjeningsanordninger (Styreorganer) må kun betjenes af føreren eller fra betjeningspladsen.**
- 6.1.3 Til indstigning og adgang skal de dertil beregnede trin og flader benyttes. Disse skal holdes i skridsikker tilstand.**
- 6.1.4 Ved afgravningsmaskiner med hurtigudskiftningsanordninger til optagelse og løsning af arbejdsanordninger, hvis aflåsning ikke kan ses tydeligt fra førerpladsen (Konstruktion, snavs), er følgende sikkerhedsforanstaltninger yderligere nødvendige:**
- Føreren eller en anden person skal kontrollere om arbejdsanordningen sidder rigtigt fast direkte på hurtigudskiftningsanordningen.**
 - Er dette ikke muligt, skal arbejdsanordningen kun løftes så meget, at man ved åbning og lukning kan kontrollere dette.**

Under denne kontrol må der ikke opholde sig personer i fareområdet.

6.2 Transport af personer

- 6.2.1 Foruden maskinoperatøren må der på afgravningsmaskiner kun transporteres personer, hvis der fra fabrikanten er indrettet dertil beregnede pladser. Disse pladser skal være udstyret med faste sæder og være sikret imod af falde ned fra afgravningsmaskinen.**
- 6.2.2 Afgravningsmaskiner må først efter tilladelse fra maskinoperatøren og kun ved stilstand bestiges eller forlades.**

- 6.3 Køredrift**
- 6.3.1** Inden ibrugtagning af afgravningsmaskinen skal førersædet, spejle og styreorganer indstilles således at der kan arbejdes sikkert.
- 6.3.2** Sikkerhedsselen skal i afgravningsmaskiner være forsynet med en bøjlebeskyttelsesopbygning (ROPS).
- 6.3.3** Ruderne skal være rene, dug og isfri.
- 6.3.4** Koldstartshjælp (Æter) må ikke anvendes i nærheden af varmekilder, åben ild eller i dårligt ventilerede rum.
- 3.5** Kørselsvejene skal være i en sådan tilstand, at en gnidningsløs og sikker drift er garanteret. Dvs. De skal anlægges med tilstrækkelig bredde, med så lille fald eller stigning som mulig og med en bæredygtig undergrund.
- 6.3.6** Inden kørsel på broer, kælderlofter, hvælvinger, o.l. skal der tages hensyn til disses bæreevne.
- 6.3.7** Inden indkørsel i viadukter, tunneller osv. skal de tages hensyn til dimensionerne på disse anlæg.
- 6.3.8** Ved stejle fald og på stigninger skal lasten hvis muligt bæres opad for at øge standsikkerheden.
- 6.3.9** Nedad må der ikke køres med frakoblet motor. Ved kørsel ned ad bakke skal gearet tilpasses terrænet, og man må ikke skifte gear under nedkørseln.
- 6.3.10** Køreveje der går nedad skal anlægges således, at afgravningsmaskinen kan bremses sikkert.
- 6.3.11** Lang kørsel baglæns bør undgås.
- 6.3.12** På offentlige veje må afgravningsmaskiner kun køre, hvis der foreligger en køretilladelse iht. den nationale drifts og færselslovgivning.
- 6.3.13** Udenfor det offentlige færselsområde, f.eks. på byggepladser, bør færselsloven anvendes i henhold til dens bestemmelse. Denne henvisning bør hvad angår køretilladelsen også her bemærkes.
- 6.4 Læsning, aflæsning**
- 6.4.1** Maskinoperatøren må kun svinge arbejdsanordninger hen over andre maskiners fører, betjenings og arbejdspladser, hvis disse er sikret med beskyttelsestag (FOPS).
- 6.4.2** Eksistere den krævede beskyttelse over førerhuset ikke, så skal føreren i dette køretøj forlade førerhuset, når det er nødvendigt at svinge over dette.

- 6.4.3 **Køretøjerne skal læsses således, at de ikke bliver overbelastet, og ikke kan tabe materiale under kørslen. De skal læsses fra den mindst mulige højde.**
- 6.4.4 **Aflæsningsstederne skal hvis muligt anlægges således, at længere baglænskørsel undgås.**
- 6.4.5 **Ved tippesteder må afgravningsmaskiner kun anvendes, hvis der er truffet egnede foranstaltninger der forhindre af disse rutscher eller styrter ned.**
- 6.5 **Dirigenter**
- 6.5.1 **Dirigenter skal være godt synlige, f.eks. gennem advarselsbeklædning. De skal opholde sig i maskinoperatørens synsfelt.**
- 6.5.2 **Dirigenter må under dirigeringen ikke pålægges andre opgaver, som kunne aflede deres opmærksomhed fra opgaven.**
- 6.6 **Anvendelse ved fare for nedfaldende genstande.**
- 6.6.1 **Ved fare for nedfaldende tunge genstande må afgravningsmaskiner kun anvendes, hvis deres førerplads har et beskyttelsestag (FOPS) og ved gravkoer en yderligere frontbeskyttelse.**
- 6.6.2 **Ved jord og klippevægge skal gravkoer hvis muligt stilles og drives således at, førerpladsen og indstigningen til denne ikke ligger på den siden der vender ind imod væggen.**
- 6.6.3 **Nedrivningsarbejder må kun foretages med afgravningsmaskiner, hvis personer derved ikke bliver udsat for fare.**
- 6.6.4 **Ved nedrivningsarbejder med gravkoer, f.eks. Nedrivning med en nedrivningskugle skal kuglens vægt afstemmes med maskinens bæreevne og længden på udliggeren.**
- 6.6.5 **Det højeste punkt på arbejdsanordningen på afgravningsmaskinen bør hvis muligt ligge over den byggedel der skal rives ned.**
- 6.7 **Arbejde i områder med jordledninger**
- 6.7.1 **Inden opgravningsarbejder med afgravningsmaskiner skal det afklares om der i området forefindes jordledninger, hvorigennem personer kan bringes i fare.**
- 6.7.2 **Er dette tilfældet, så skal placering og forløb afklares i overensstemmelse med ejeren eller brugeren af disse ledninger, ligesom de nødvendige sikkerhedsforanstaltninger skal fastlægges og gennemføres.**
- 6.7.3 **Der Verlauf von Leitungen im Baustellenbereich ist vor Beginn der Erdarbeiten unter Aufsicht eindeutig zu kennzeichnen. Kann die Lage von Leitungen nicht ermittelt werden, sind Suchgräben, evtl. auch von Hand, anzulegen.**

6.7.4 Skulle man uventet støde på eller beskadigede jordledninger eller deres afdækning skal maskinoperatøren straks indstille arbejdet og informere den tilsynsførende.

6.8 Arbejder i nærheden af elektriske luftledninger.

6.8.1 Ved arbejder med afgravningsmaskiner i nærheden af elektriske luft og køreledninger skal der mellem disse og afgravningsmaskinen og dens arbejdsanordninger for af forhindre at strømmen springer over overholdes en sikkerhedsafstand i afhængighed af mærkespændingen på disse ledninger . Dette gælder også for afstanden mellem ledninger og tilbygningsapparater, ligesom til ophængte laster.

6.8.2 I tyskland gælder følgende sikkerhedsafstande:

Mærkespænding	Sikkerhedsstand
til 1000 V	1,0 m
over 1 kV til 110 kV	3,0 m
over 110 kV til 220 kV	4,0 m
over 220 kV til 380 kV	
eller ved ukendt mærkespænding	5,0 m

6.8.3 Derved skal der også tages hensyn til alle arbejdsbevægelser fra afgravningsmaskinen, f.eks. stillingen på udliggeren, udsvingning af tove, og dimensionerne af ophængte laster. Også terrænujævnheder hvorigennem afgravningsmaskinen står skråt og derved kommer nærmere til luftledningerne skal bemærkes.

Ved stræk blæst kan både luftledninger og arbejdsanordninger svinge ud og derved formindske afstanden.

6.8.4 Kan der ikke overholdes en tilstrækkelig afstand til elektriske luft og køreledninger, skal entreprenøren i overensstemmelse med ejeren eller brugeren af ledningerne gennemfører andre sikkerhedsforanstaltninger imod at strømmen springer over. Dette kan f.eks. være

- Afbrydning af strømmen,
- Omlægning af luftledningerne,
- Ledningsføring eller
- begrænsning af afgravningsmaskinens arbejdsområde.

6.8.5 I tilfælde af at strømmen springer over gælder følgende regler:

- Forlad ikke førerhuset,
- Advar omkringstående imod at komme nærmere og imod at berører maskinen,
- hvis muligt bringes arbejdsanordningen eller hele afgravningsmaskinen ud af fareområdet,
- Foranledige at strømmen bliver afbrudt!
- Forlad først maskinen, når den berørte/beskadigede ledning ikke mere fører strøm.

6.9 Anvendelse i miner og i lukkede rum.

Bliver afgravningsmaskiner anvendt i miner og i lukkede rum, skal der sørges for tilstrækkelig ventilation, og de dertil gældende forskrifter skal overholdes.

6.10 Arbejdsafbrydelser

6.10.1 Inden arbejds pauser og ved fyraften skal føreren afstille afgravningsmaskinen på et bæredygtigt og hvis muligt plan undergrund og afsikre denne imod at kunne bevæge sig.

Arbejdsanordningerne skal sænkes eller afsikres således at de ikke kan komme i bevægelse.

6.10.2 Er arbejdsanordningerne ikke sænket eller afsikret, må føreren ikke forlade afgravningsmaskinen.

6.10.3 Afgravningsmaskiner bør kun afstilles der hvor de ikke står i vejen for f.eks. offentlig eller byggepladsfærsel. I givet fald skal den afsikres med advarselsanordninger som f.eks. Advarselstrekanter, signalsnor, blink eller advarselsslamper.

6.10.4 Inden han forlader førerhuset skal føreren stille alle betjeningsanordninger i nulstilling og trække håndbremsen.

6.10.5 Fjerner føreren sig afgravningsmaskinen, skal han forinden standse drivmotorerne og afsikre disse imod ubeføjet igangsætning.

6.11 Anvendelse af løftegrej

6.11.1 Som anvendelse af løftegrej bliver betegnet, løftning, transport og sænkning af laster ved hjælp af ophængningsmidler (Tove, kæder osv.) hvortil hjælp af personer til ophængning og løsning af disse er nødvendig.

Det er f.eks. løftning og sænkning af rør, skraktringe eller beholdere med afgravningsmaskiner.

6.11.2 Afgravningsmaskiner må kun anvendes med løftegrej, hvis de forskrevne sikkerhedsanordninger er tilstede og er funktionsdygtige.

Det er f.eks. til hydrauliske gravkoer:

- sikker mulighed for ophængning af et løftemiddel,
- Bæreevnetabel,
Yderligere ved hydrauliske gravkoer med en tilladt bæreevne på mere end 1000 kg eller et væltemoment på mere end 40 000 Nm
- Overbelastningsadvarselsanordning,
- Ledningsbrudafsikring(er) på udliggerens løftecylinder (ne).

6.11.3 Laster skal ophænges således, at de ikke kan rutsche eller falde ned.

6.11.4 Personer der ledsager føring af last og ophængning må kun opholde sig i maskinoperatørens synsfelt.

- 6.11.5 Maskinoperatøren skal bevæge laster tæt over jorden og forhindre at disse svinger.**
- 6.11.6 Afgravningsmaskiner må kun køre med ophængt last hvis, hvis vejen er nogenlunde plan.**
- 6.11.7 Ved afgravningsmaskiner som anvendes til løftning må de personer der påhænger laster først gøre dette efter tilladelse fra maskinoperatøren og kun fra siden af udliggeren. Maskinoperatøren må kun give tilladelse, når afgravningsmaskinen står stille og arbejdsanordningen ikke bliver bevæget.**
- 6.11.8 Anvendt ikke beskadigede eller ikke tilstrækkelig dimensionerede bæremidler (Tove, kæder). Ved arbejder med bæremidler skal man altid bære beskyttelseshansker.**

7 Montage, vedligeholdelse, istandsætning

- 7.1 Afgravningsmaskiner må kun under ledelse af gennem entreprenøren udvalgt egnet personale og under hensyntagen til driftsvejledningen fra fabrikanten på og afmonteres eller ombygges.**
- 7.2 Arbejder f.eks. på**
- bremse-,
 - styre-,
 - hydraulik- og det
 - elektriske anlæg
- på afgravningsmaskinen må kun gennemføres af hertil uddannet fagpersonale.**
- 7.3 Standsikkerheden skal også under vedligeholdelsesarbejder altid være garanteret.**
- 7.4 Arbejdsanordningerne skal afsikres imod at bevæge sig ved afsækning på jorden eller gennem ligende foranstaltninger som f.eks. Afstøtningsmanchetter, støtteblokke. Hvis nødvendigt skal gravkoens overvange afsikres imod at svinge.**
- 7.5 Ved afgravningsmaskiner med bøjestyling skal bøjedeledet afspærres i neutralstilling ved vedligeholdelses og istandsætningsarbejder, hvis der skal arbejdes i dette område.**
- 7.6 Ved på og afmontering af kontravægte må disse kun anbringes på de fra fabrikanten foreskrevne steder.**
- 7.7 Ved opklodsning af afgravningsmaskiner skal løfteapparaterne placeres således at de ikke kan rutsche. Skårstilling af løfteapparaterne eller skrå anbringelse er ikke tilladt.**

- 7.8 Opløftede Angehobene afgravningsmaskiner skal afsikres gennem understøtning med f.eks. Krydsopstabling af planker eller firkanttømmer eller afstøtningsbukke.**

Afgravningsmaskiner som blev løftet med arbejdsanordninger, skal understøttes straks efter opløftningen. Arbejder under opløftede afgravningsmaskiner som kun bliver holdt af hydraulikken er ikke tilladt.

- 7.9 Inden udskiftning af graveskær på gravekøretøjer eller scrapere skal grabben stilles på et vælte og brudsikkert underlag.**
- 7.10 Vedligeholdelses og istandsætningsarbejder i grabben må kun foretages med afsikret klap.**
- 7.11 Inden alle vedligeholdelses og istandsætningsarbejder skal drivmotorerne standses.**

Fra disse krav må der ved vedligeholdelses og istandsætningsarbejder kun afviges hvis disse kan gennemføres uden at motoren kører. det skal ligeledes kunne garanteres, at det ved disse arbejder i faresituationer straks er muligt at standse motoren.

- 7.12 Ved afgravningsmaskiner med forbrændingsmotor bør man ved arbejder på det elektriske anlæg eller ved lysbuesvejsning på apparatet afbryde tilslutningen til batteriet.**
- 7.13 Ved afklemning af batteriet skal man først afklemme minuspolen og derefter pluspolen. Ved tilslutning anvendes omvendt rækkefølge.**
- 7.14 Ved istandsætningsarbejder i batteriområdet skal dette afdækkes med isolerende materiale; Værktøj må ikke aflægges på batteriet.**
- 7.15 Ved afgravningsmaskiner som er elektrisk drevet skal de elektriske anordninger, i givet fald også bevægelige tilslutningsledninger afbrydes og afsikres imod utilsigtet eller ubeføjet tilslutning.**
- 7.16 Beskyttelsesanordninger på bevægelige maskindele må kun åbnes eller fjernes ved standset motor og skal afsikres imod utilsigtet eller ubeføjet tilslutning. Beskyttelsesanordninger er f.eks. Motorhjælm, døre, beskyttelsesgitter, forklædninger.**
- 7.17 Efter afslutning af montage, vedligeholdelses og istandsætningsarbejder skal alle beskyttelsesanordninger igen anbringes regelmenteret.**
- 7.18 Svejsearbejder på bærende dele på afgravningsmaskiner f.eks. Gitterudliggere, løftesvingere osv. må kun gennemføres iht. anerkendte svejsetekniske regler.**
- 7.19 På beskyttelsesbøjleopbygningen (ROPS) eller beskyttelsestaget (FOPS) må der ikke foretages svejsninger eller boringer der kunne have indflydelse på stabiliteten af disse anordninger.**

- 7.20 Ændringer f.eks. Svejsninger på hydraulikken eller trykluftanlæg må kun gennemføres med tilladelse fra fabrikanten.
- 7.21 Inden påbegyndelse af arbejder på det hydrauliske anlæg skal styre, opdæmning og det indvendige tanktryk være udlignet.
- 7.22 Der må kun anvendes de fra fabrikanten forskrevne slanger og ledninger.
- 7.23 Hydrauliske slanger og ledninger skal udlægges og monteres regelmenteret.
- 7.24 Ved tankning er rygning om omgang med åben ild forbudt.
- 8 Bjergning, bugsering, transport
- 8.1 Bjergning og bugsering af afgravningsmaskiner må kun ske med tilstrækkelig dimensionerede bugseringsanordninger.
- 8.2 Der skal anvendes de fra fabrikanten forskrevne bugseringspunkter eller anslag f.eks. Øser, kroge.
- 8.3 Ved bugsering skal der startes langsomt. I området omkring bugseringsanordningerne må der ikke opholde sig personer.
- 8.4 Ved læsning og transport af afgravningsmaskiner og de nødvendige hjælpeanordninger skal disse afsikres imod utilsigtede bevægelser.
- 8.5 Løbe og understellet på afgravningsmaskiner skal rengøres såvidt for slam, sne og is, at der kan køres op på rampen uden fare.
- 8.6 Opkørselsramper på blokvogne skal forsynes med træplanker, inden kædekøretøjer må køre på disse.
- 8.7 Inden kørslen bør strækningen inspiceres, så man ved om gaderne er bredde nok, broer og gennemkørselsåbninger er tilstrækkeligt store, og om underlag og broer er bæredygtige.
- 9 Overvågelse
- 9.1 De forskrevne frister for tilbagevendende kontrol skal overholdes.
- 9.2 Maskinoperatøren skal foruden inden påbegyndelse af enhver arbejdsperiode kontrollere funktionen af sikkerheds, kører og arbejdsanordninger som f.eks. overbelastningsadvarselsanordningen, bremses, styretøj, belysning, efter angivelserne fra fabrikanten.

Ved montering af arbejdsanordninger på hurtigudskiftningssystemmer er en kontrol af fikseringen ved bevægelse af arbejdsanordningen i alle positioner nødvendig; Derved må der ikke opholde sig personer i fareområdet.

9.3 Hydrauliske slanger skal udskiftes så snart følgende skader bliver synlige:

- Beskadigelser på ydersiden indtil mellemlaget,
 - Ydersiden er blevet sprøgt,
 - Deformeringer i tilstand med eller uden tryk, som ikke svarer til formen på den oprindeligt monterede slange,
 - Utætheder,
 - Beskadigelser på slangearmaturer eller i forbindelsen mellem armatur og slange,
 - Opbevaringsskader (Lagertiden bør ikke overskride 2 år),
 - Skader forårsaget gennem overskridelse af anvendelsestiden.
- (Anvendelsestiden bør ved normal belastning ikke være længere end 6 år).

9.4 Kølemiddelstanden må kun kontrolleres ved afkølet dæksel, dækslet skal drejes forsigtigt for at udligne overtrykket.

9.5 Maskinoperatøren skal straks meddele opdagede mangler til den opsynsførende, ved udveksling af maskinoperatøren skal disse også meddeles afløseren.

9.6 Ved mangler som er til fare for afgravningsmaskinens driftssikkerhed, skal dennes drift indstilles indtil disse mangler er afhjulpet.



neuson[®]

NK Lifton Limited
Station Road Ind Park
Brompton-on-Swale
Richmond, North Yorkshire, DL 107 SN
United Kingdom
Phone (+44) 1748 81 06 66
Fax (+44) 1748 81 07 77
e-Mail: enquiries@kramer.uk.com
www.nklifton.com

Neuson Kramer France SA
43, Rue du Landy - 93211 Saint Denis
Laplaine cedex
France
Tél (+33) 141624162
Fax (+33) 141624165
E-mail: info@neusonkramerfrance.fr
www.neusonkramerfrance.fr

Neuson Baumaschinen GmbH
Haidfeldstraße 37
A-4060 Linz-Leonding
Austria
Tel.: (+43) 732 90 5 90 - 0
Fax: (+43) 732 90 5 90 - 200
e-mail: verkauf@neuson.com
www.neusonkramer.com