



metabo[®]
work. don't play.

Betjeningsvejledning



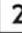








BSZ 9.6
BSZ 9.6 Impuls
BSZ 12
BSZ 12 Impuls
BSZ 14.4
BSZ 14.4 Impuls
BSZ 18
BSZ 18 Impuls



3 års garanti på alle Metabo maskiner

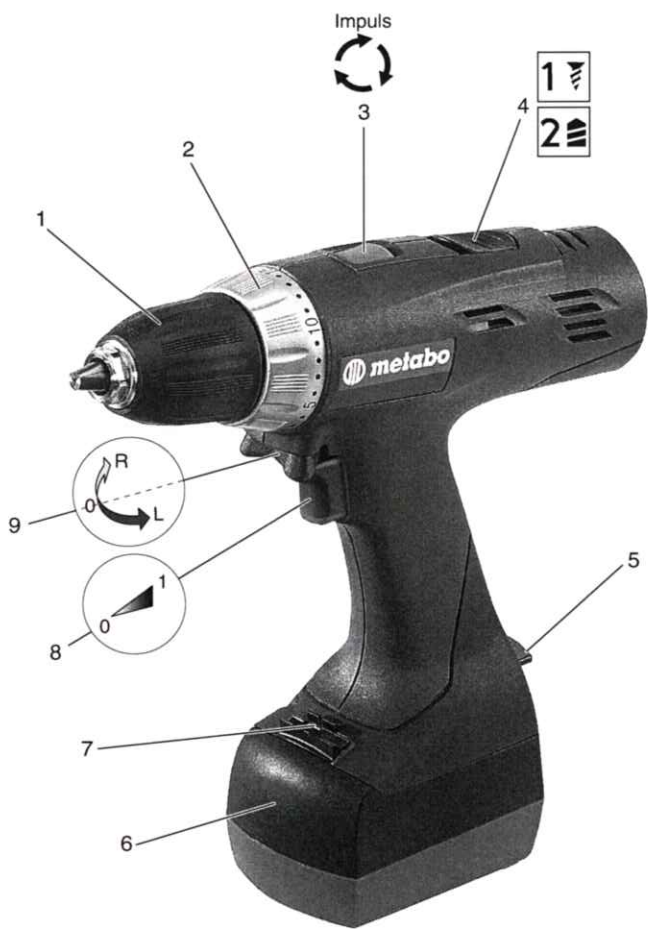
Gælder kun ved registrering af dit køb på: www.metabo.dk

		BSZ 9.6	BSZ 9.6 Impuls	BSZ 12	BSZ 12 Impuls	BSZ 14.4	BSZ 14.4 Impuls	BSZ 18	BSZ 18 Impuls
U	V	9,6	9,6	12	12	14,4	14,4	18	18
n	/min, rpm	1 	0-350	0-350	0-400	0-400	0-400	0-400	0-450
		2 	0-1200	0-1200	0-1350	0-1350	0-1400	0-1400	0-1450
M ₁	Nm (in-lbs)	18 (159)	18 (159)	22 (195)	22 (195)	24 (213)	24 (213)	28 (248)	28 (248)
M ₂	Nm (in-lbs)	-	22 (195)	-	26 (230)	-	28 (248)	-	32 (283)
M ₃	Nm (in-lbs)	45 (398)	45 (398)	52 (460)	52 (460)	55 (487)	55 (487)	62 (549)	62 (549)
M ₄	Nm (in-lbs)	1 	1,2-6,0 (11-53)	1,2-6,0 (11-53)	1,3-6,2 (12-55)	1,3-6,2 (12-55)	1,4-6,4 (13-57)	1,4-6,4 (13-57)	1,5-6,6 (14-59)
		2 							
D _{1 max}	mm (in)	1 	10 (3/8)	10 (3/8)	10 (3/8)	10 (3/8)	12 (1/2)	12 (1/2)	12 (1/2)
		2 	5 (3/16)	5 (3/16)	5 (3/16)	5 (3/16)	5 (3/16)	5 (3/16)	6 (1/4)
D _{2 max}	mm (in)	1 	20 (3/4)	20 (3/4)	25 (1)	25 (1)	30 (1 3/16)	30 (1 3/16)	30 (1 3/16)
		2 	16 (5/8)	16 (5/8)	20 (3/4)	20 (3/4)	22 (7/8)	22 (7/8)	22 (7/8)
m	kg (lbs)	1,9 (4.2)	1,9 (4.2)	2,0 (4.4)	2,0 (4.4)	2,1 (4.6)	2,1 (4.6)	2,2 (4.9)	2,2 (4.9)
G	UNF(in)	1/2" - 20 UNF							
D _{max}	mm (in)	13 (1/2)							
L _{pA}	dB(A)	<70	72	<70	72	<70	72	<70	72
L _{WA}	dB(A)	-	-	-	-	-	-	-	-
a _{hw}	m/s ²	<2,5	<2,5	<2,5	<2,5	<2,5	<2,5	<2,5	<2,5

CE EN 60745, 98/37EG, 89/336/EWG



Jürgen Kusserow, Geschäftsleitung
© 2004 Metabowerke GmbH, Postfach 1229, D-72602 Nürtingen



A



ACS 15



ICS 10



ICS 25



AC 30



C 45



C 45 Car



+



6.27075



ICS 10
IC 25
C 60
C 60 Car

B



6.31432

C



NiCd	9,6V	1,4 Ah	6.25470
	9,6V	2,0 Ah	6.25471
	12,0V	1,4 Ah	6.25473
	12,0V	2,0 Ah	6.25474
	14,4V	1,4 Ah	6.25475
	14,4V	2,0 Ah	6.25476
	18,0V	1,4 Ah	6.25477
	18,0V	2,0 Ah	6.25478



NiMH	12,0V	3,0 Ah	6.25479
	14,4V	3,0 Ah	6.25480
	18,0V	3,0 Ah	6.25481

Betjeningsvejledning

Kære kunde.

Tak for den tillid, du har vist os ved at købe dit nye elektrværktøj fra Metabo. Alle Metabos elektrværktøjer testes omhyggeligt og underkastes Metabos kvalitetssikrings strenge kvalitetskontrol. Men levetiden for et elektrværktøj afhænger i høj grad også af dig selv. Læs omhyggeligt informationerne i denne betjeningsvejledning og i vedlagte dokumentation. Jo mere omhyggeligt du behandler dit Metabo elektrværktøj, desto længere har du glæde af det.

Indholdsfortegnelse

- 1 Overensstemmelseserklæring
- 2 Tilsigtet anvendelse
- 3 Generelle henvisninger til sikkerheden
- 4 Særlige sikkerhedsforskrifter
- 5 Oversigt
- 6 Specielle produkttegenskaber
- 7 Anvendelse
 - 7.1 Aftagning/isætning af batteriet
 - 7.2 Indstil omdrejningsretning, transport-sikring (startspærre)
 - 7.3 Valg af gear
 - 7.4 Indstilling af drejemomentbegrænsning, boring
 - 7.5 Til-/frakobling af impulsfunktion (afhængigt af udstyr)
 - 7.6 Tænd/sluk for akku-boremaskinen, indstilling af omdrejningstal
 - 7.7 Selvspændende borepatron
- 8 Tips og gode ideer
- 9 Tilbehør
- 10 Reparationer
- 11 Miljøbeskyttelse
- 12 Tekniske data

1 Overensstemmelseserklæring

Vi erklærer under almindeligt ansvar at dette produkt er i overensstemmelse med de på side 2 angivne normer og direktiver.

2 Tilsigtet anvendelse

Maskinen er egnet til boring i metal, træ, kunststof og lignende materialer, til skæring af gevind til skruring.

Brugeren er selv ansvarlig for skader forårsaget ved utilsigtet anvendelse af akku-boremaskinen.

Arbejdstilsynets sikkerhedsbestemmelser og vedlagte sikkerhedsforskrifter skal overholdes.

3 Generelle henvisninger til sikkerheden

Læs vedlagte Sikkerhedsforskrifter (rødt hæfte) og hele betjeningsvejledningen grundigt igennem, før maskinen tages i brug. Opbevar alle medfølgende dokumenter og sørg for, at disse medfølger, hvis maskinen skifter ejer.

4 Særlige sikkerhedsforskrifter



Af hensyn til din egen sikkerhed og til beskyttelse af maskinen bør tekstpassager, der er mærket med dette symbol, følges nøje!

Batterierne må ikke udsættes for fugt!

Anvend aldrig defekte eller beskadigede batterier!

Batterierne må ikke udsættes for åben ild!

Batterierne må ikke åbnes!

Batteriernes kontakter må ikke berøres eller kortsluttes!

Der kan sive ætsende væske ud af defekte Akku-sæt (30% kalilud! Hvis der kommer batterivæske ud og væsken kommer i berøring med huden, skal huden omgående skylles med rigeligt vand. Skyl øjnene med rent vand og søg straks læge, hvis batterivæsken kommer i øjnene!

Maskinen må kun anvendes med de egnede Metabo-borepatroner, bestill.nr. 3.01.00.303.0!

5 Oversigt

Se side 3 (foldes ud).

- 1 Lynkoblingsborepatron
- 2 Momentindstilling (drejningsmoment, boring)
- 3 Vippekontakt til impulsfunktion*
- 4 Glidekontakt (1./2. gear)
- 5 Åbneknep til Akku-sæt
- 6 Akku-sæt
- 7 Bitdepot
- 8 Trykkontakt
- 9 Drejeretningsknap (drejeretningsindstilling, transportsikring)

* afhængigt af udstyr

6 Specielle produktgenskaber

Metabo impulsfunktion (afhængigt af udstyr).

Mulighed for impulsdrift for præcis skruning og bekvem forboring.

7 Anvendelse

Før ibrugtagningen skal batterierne oplades. Batterierne når først op på fuld kapacitet, når de har været op- og afladet 5 gange.

Ladetemperatur: 0 - 50 °C.

Batterierne kan genoplades mange gange; hvor mange gange afhænger af, hvilken oplader der anvendes.

- ACS 15, ICS 10: maks. 3000 gange
- AC 30, IC 25, C 45, C 45 Car: maks. 2000 gange

Det oplyste antal opladningscyklusser opnåes dog ikke, hvis akkusættet ikke aflades. Ved effektivt skal akkusættet atter oplades.

Opbevar NiMH akkupakker i opladet tilstand og genoplad dem senest efter 6 måneder.

7.1 Aftagning/isætning af batteriet

Aftagning

Tryk på tasten (5) og træk batteriet af (6).

Isætning

Batteriet (6) skydes ind i grebet, til det går i indgreb.

7.2 Indstil omdrejningsretning, transportsikring (startspærre)



Brug kun drejeretningsknappen (9), når motoren er standset!

Tryk på drejeretningsknappen (drejeretningsindstilling, transportsikring) (9).

Se side 3 (foldes ud):

- R = Højreløb
- L = Venstre løb
- 0 = Midterstilling: Transportsikring (startspærre)

7.3 Valg af gear



Skydekontakten (4) må kun betjenes, når motoren står stille!

Betjening af skydekontakten (4):



= 1. gear (lavt omdrejningstal, ekstra stort drejemoment)



= 2. gear (højt omdrejningstal)

7.4 Indstilling af drejemomentbegrænsning, boring

Drej momentindstillingen (drejningsmoment, boring) (2).

1...20 = Indstilling af drejemoment (drejemomentbegrænsning)



= Indstilling af boretrin (maks. drejemoment)

7.5 Til-/frakobling af impulsfunktion (afhængigt af udstyr)



Der må ikke arbejdes i længere tid med tilkoblet impulsfunktion! (Motoren kan blive overophedet.)

Tryk på vippekontakten til impulsfunktion (3).



0 = Impulsfunktionen frakoblet

= Impulsfunktion tilkoblet

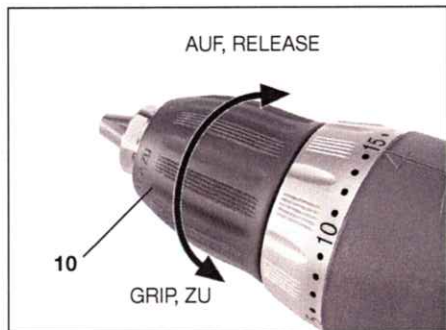
7.6 Tænd/sluk for akku-boremaskinen, indstilling af omdrejningstal

Betjening af trykkontakt (8):

Trinløs regulering af omdrejningstal.

Bemærk: Den støj, der fremkommer, når maskinen slukkes, er konstruktionsbetinget (hurtigstop) og har ingen indflydelse på maskinens funktion og levetid.

7.7 Selvspændende borepatron



Åbning af borepatronen

Bøsningen (10) drejes i retning mod "AUF, RELEASE" (ÅBN).

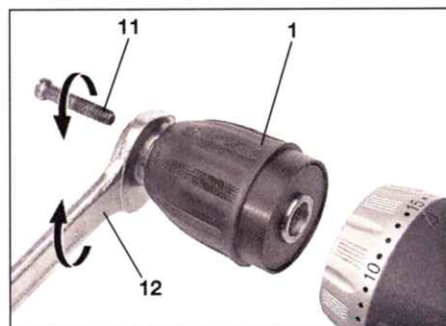
Fastspænding af værktøj

Åbn borepatronen og sæt værktøjet så langt ind som muligt.

Drej bøsningen (10) i retning mod "GRIP, ZU" (LUK), indtil det isatte værktøj sidder fastspændt.

Hvis værktøjsskafte er af blødt materiale, kan det evt. være nødvendigt at spænde efter værktøjet efter kort tids boring.

Aftagning af borepatronen



Åbn borepatronen.

- Skru skruen (11) ud. (OBS! Venstregevind!)
- Skru borepatronen (1) af ved hjælp af gaffelnøglen (12).

Påsætning af borepatronen foretages på samme måde, men i modsat rækkefølge.

Rengøring

Elektroværktøjet rengøres med jævne mellemrum, idet borepatronen holdes lodret med åbningen nedad og bøsningen drejes helt i retning mod "GRIP, ZU" (LUK) og derefter helt i retning mod "AUF, RELEASE" (ÅBN). Det ansamlende støv falder nu ud af borepatronens åbning.

8 Tips og gode ideer

Boring

Boring foretages bedst i 2. gear (højt omdrejningstal).

Ved an boring af stål, aluminium eller fliser uden brug af kørner samt ved for boring tilkobles impulsfunktionen.

Skruning

Skruning foretages bedst i 1. gear (lavt omdrejningstal) og med drejemomentbegrænsning.

Ved skruring i træ med skruer med beskadede skruehoveder tilkobles impulsfunktionen (afhængigt af udstyr).

For at opnå maksimalt drejemoment under skruring tilkobles impulsfunktionen (afhængigt af udstyr).

Gevindboring

Kom lidt olie på snittappen.

Vælg 1. gear (lavt omdrejningstal).

Indstil drejemomentbegrænsningen.

9 Tilbehør

Anvend kun originale Metabo tilbehørsdele.

Hvis du skal købe tilbehør, skal forhandleren kende den nøjagtige type på elektroværktøjet.

- A Oplader
- B Bælteskede
- C Batterier med forskellig kapacitet.
Køb kun batterier med den spænding, der passer til dit elektroværktøj.

10 Reparationer



Reparationer på elektroværktøjer må kun foretages af en uddannet elektriker!

Metabo-elværktøjer, der skal repareres, kan indsendes til en af de adresser, der står på reservedelslisten.

Beskriv venligst den konstaterede fejl ved indsendelsen.

11 Miljøbeskyttelse

Metabos emballage kan genbruges 100 %. Udtjent elektrværktøj og tilbehør indeholder betydelige mængder værdifulde rå- og kunststoffer, der ligeledes kan indgå i råstofkredsløbet igen.

Denne betjeningsvejledning er trykt på klorfrit bleget papir.

Batterier må ikke smides i skraldespanden!

Aflever defekte eller udslidte batterier hos forhandleren!

Batterier må ikke kastes i vandet!

12 Tekniske data

Forklaring til angivelserne på side 2.

Vi tager forbehold for tekniske ændringer.

U = Batterispænding
n = Frløbshastighed

Tilspændingsmomenter ved skruring:

M_1 = Blødt materiale (træ)
 M_2 = Impulsmoment
 M_3 = Hårdt materiale (metal)
 M_4 = Tilspændingsmoment stilbart

Max. bordiametre:

$D_{1 \max}$ = I stål
 $D_{2 \max}$ = I blødt træ

m = Vægt (med mindste batteritype)
G = Spindelgevind
 D_{\max} = Borepatron-spændvidde

Typisk A-vægtet lydstyrke:

L_{pA} = Lydtryksniveau
 L_{WA} = Lydeffektniveau

Under arbejdet kan støjniveauet overskride 85 dB(A).



Bær høreværn!

a_{hw} = Typisk vægtet acceleration i hånd-/armområdet.

Måleværdier fastlagt i henhold til EN_60745.

De angivne tekniske data skal forstås med tolerancer (i overensstemmelse med de tilsvarende gældende standarder).