

metabo[®]
work. don't play.

Betjeningsvejledning



H 1600
HE 2000
HE 2300 Control

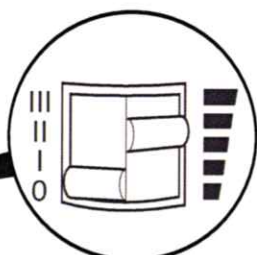


3 års garanti på alle Metabo maskiner

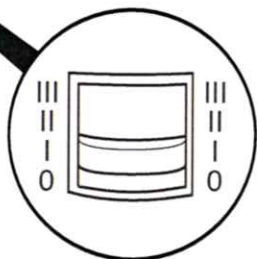
Gælder kun ved registrering af dit køb på: www.metabo.dk



HE 2300 Control



HE 2300 Control
HE 2000



H 1600



A



B



C



D

~~H 1600~~



E



F



H



G



I



J



K



Betjeningsvejledning

Kære kunde,

Tak for den tillid, du har vist os ved at købe dit nye elektrværktøj fra Metabo. Alle Metabos elektrværktøjer testes omhyggeligt og underkastes Metabos kvalitetssikrings strenge kvalitetskontrol. Men levetiden for et elektrværktøj afhænger i høj grad også af dig selv. Læs omhyggeligt informationerne i denne betjeningsvejledning og i vedlagte dokumentation. Jo mere omhyggeligt du behandler dit Metabo elektrværktøj, desto længere har du glæde af det.

Indholdsfortegnelse

- 1 Overensstemmelseserklæring
- 2 Tilsigtet anvendelse
- 3 Generelle sikkerhedsanvisninger
- 4 Særlige sikkerhedsforskrifter
- 5 Oversigt
- 6 Anvendelse
- 7 Vedligeholdelse
- 8 Tilbehør
- 9 Reparationer
- 10 Miljøbeskyttelse
- 11 Tekniske data

1 Overensstemmelseserklæring

Hermed erklærer vi på eget ansvar, at dette produkt er i overensstemmelse med de på side 2 anførte normer eller normative dokumenter.

2 Tilsigtet anvendelse

Varmluftpistolen er egnet til følgende opgaver:

- Fjernelse af gammel maling
- Tørring af ny maling
- Optøning af frosne vandrør
- Formning og bukning af kunststoffer
- Lodning (fx af købberrør)
- Limning og fugning med smeltelim
- Svejsning af kunststof

Brugeren er selv ansvarlig for skader forårsaget ved utilsigtet anvendelse af varmluftpistolen.

Arbejdstilsynets sikkerhedsbestemmelser og vedlagte sikkerhedsforskrifter skal overholdes.

3 Generelle sikkerhedsanvisninger

Læs vedlagte Sikkerhedsforskrifter (rødt hæfte) og hele betjeningsvejledningen grundigt igennem, før varmluftpistolen tages i brug. Opbevar alle medfølgende dokumenter.

4 Særlige sikkerhedsforskrifter



Af hensyn til din egen sikkerhed og til beskyttelse af varmluftpistolen bør tekstpassager, der er mærket med dette symbol, følges nøje!



Kig aldrig ind i blæserrøret!



Varmluftpistolen må aldrig rettes mod let antændelige materialer! Ved uforsigtig håndtering af varmluftpistolen kan der opstå ildebrand.

Varmluftpistolen må ikke anvendes til hårtørring!

Brug altid sikkerhedsbriller og arbejdshandsker!

Vær specielt forsigtig, når varmluftpistolen bruges i nærheden af brændbare materialer eller eksplosive luftarter.

Varmluftpistolen må ikke holdes rettet mod samme sted i længere tid!

Varmen kan antænde brændbare materialer, som ikke er direkte synlige.

Varmluftpistolen må kun anvendes i rum med god ventilation!

Undgå at indånde dampe fra arbejdet!

Varmluftpistolen må ikke være uden opsyn, mens den er i brug.

Stil varmluftpistolen på frastillingsfladerne efter brugen og lad den køle af, før den lægges på plads igen!

Risiko for forbrænding: Undgå at berøre det varme blæserrør.

5 Oversigt

Se side 3.

- 1 Sikkerhedsforskrifter
- 2 Reserveliste
- 3 Betjeningsvejledning
- 4 Varmluftpistol
- 5 (HE 2300 Control)
LCD-temperaturdisplay
- 6 Luftfilter
- 7 Skridsikre frastillingsflader
- 8 (HE 2000, HE 2300 Control)
Afbryder (todelt)
Lufttemperaturen og luftmængden kan indstilles uafhængigt af hinanden.
(H 1600)
Skydekontakt til indstilling af lufttemperatur og luftmængde

6 Anvendelse



Kontroller, at netspændingen og -frekvensen på typeskiltet stemmer overens med det aktuelle forsyningsnet, inden du tager varmluftpistolen i brug.



Undgå overophedning:

- Arbejd ikke med tilstoppede luftfiltre. Rengør luftfilteret rettidigt.
- Undlad at blokere udblæsningsrøret. Hold en minimumafstand på 4 cm til arbejdsområdet og ret ikke luftstrålen lodret mod arbejdsområdet.

Stationær brug

Hvis varmluftpistolen skal bruges stationært, stilles den på de skridsikre frastillingsflader (7).

H 1600

Varmluftpistolen tændes og slukkes med skydekontakten (8) og samtidig kan der med kontakten vælges mellem 3 blæser- og temperaturtrin.

HE 2000, HE 2300 Control

Lufttemperaturen og luftmængden kan indstilles uafhængigt af hinanden med den todelte afbryder (8).

Varmluftpistolen tændes og slukkes med den sorte skydekontakt og samtidig kan der med kontakten vælges mellem 3 blæsertrin. Lufttemperaturen kan indstilles trinløst med den røde skyderegulator.

Elektronikken varetager temperaturovervågning og beskytter derved varmespiralen.

HE 2300 Control

Når lufttemperaturen indstilles med den røde skyderegulator, kan den indstillede lufttemperatur aflæses på LCD-temperaturdisplayet (5).

Efter at temperaturen er indstillet, vises temperaturen på den udstrømmende luft efter 3 sekunder på displayet.
(Vises i spring på 10 °C).

Blæsertrin I:

Kold luft. Til hurtigere afkøling af et opvarmet emne. Til hurtigere afkøling af apparatet (når arbejdet er afsluttet).

Blæsertrin II:

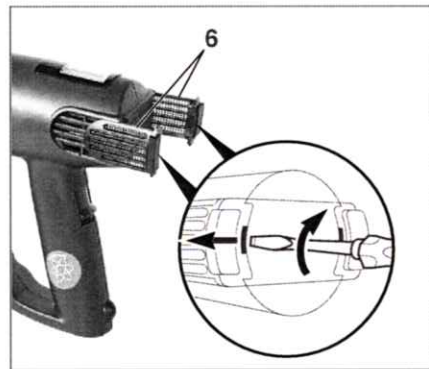
Første varmetrin (med reduceret hastighed). Til forsigtig opvarmning af emner. Når luften opvarmes, udvider den sig (større mængde), og det giver en højere luftgennemstrømning.

Blæsertrin III:

Andet varmetrin. Til maksimal luftgennemstrømning.

7 Vedligeholdelse

Rengøring af luftfilteret



Luftfilteret (6) løsnes med en flad skruetrækker og trækkes ud af varmluftpistolen. Rengør herefter filteret med varmt vand og en børste. Lad filteret tørre godt og sæt det tilbage i varmluftpistolen.

8 Tilbehør

Anvend kun originale Metabo tilbehørsdele.

Kontakt din forhandler, hvis du får brug for tilbehør.

Hvis du skal købe tilbehør, skal forhandleren kende den nøjagtige type på elektroværktøjet.

Vedrørende tilbehørsortiment, se tegningerne på side 4.

- A Bredståledyse
Tørring, fjernelse af gammel maling
- B Udtrålingsdyse
Fjernelse af gammel maling på vinduesrammer
- C Reflektordyse
Opvarmning af kunststof, før det formes; påkrympning af krympeflex
- D Slidsdyse
Overlapsvejsning af PVC-baner og folie
- E Skæredyse
Lige og buede skæringer i hårdtskum (fx Styropor)
- F Svejsedyse
- G Reduktionsdyse (kun HE 2000, HE 2300 Control)
Til punktopvarmning (fx af lodde- og svejsesteder)
- H Svejsespejl
Stuksvejsning af plastdele.
De dele, der skal svejses sammen, trykkes mod svejsespejlet, indtil materialet har nået sit smeltepunkt. Derefter tages delene af og presses sammen.
- I Krympeflex
Til montering på kabelender, kabelbundtning osv. Krympeflexen opvarmes med reflektordysen.
- J Kunststofsvejsetråd
Til svejsearbejde
- K Malingskraber-sæt

9 Reparationer



Reparationer på elværktøjer må kun foretages af autoriserede fagfolk!

Metabo-elværktøjer, der skal repareres, kan indsendes til en af de adresser, der står på reservedelslisten. Beskriv venligst den konstaterede fejl ved indsendelsen.

10 Miljøbeskyttelse

Metabos emballage kan genbruges 100 %. Udtjent elværktøj og tilbehør indeholder betydelige mængder værdifulde rå- og kunststoffer, der ligeledes kan indgå i råstofkredsløbet igen.

Denne betjeningsvejledning er trykt på klorfrit bleget papir.

11 Tekniske data

	H 1600	HE 2000	HE 2300 Control
Effekt	1600 W	2000 W	2300 W
Lufttemperatur	Trin 1: 50 °C Trin 2: 350 °C Trin 3: 550 °C	Trin 1: 50 °C Trin 2: 50-600 °C Trin 3: 50-600 °C	Trin 1: 50 °C Trin 2: 50-650 °C Trin 3: 50-650 °C
Luftmængde	Trin 0: Slukket Trin 1: 250 l/min Trin 2: 350 l/min Trin 3: 500 l/min	Trin 0: Slukket Trin 1: 250 l/min Trin 2: 270 l/min Trin 3: 500 l/min	Trin 0: Slukket Trin 1: 250 l/min Trin 2: 270 l/min Trin 3: 500 l/min
Temperaturindikering			LCD-display
Vægt	700 g	750 g	750 g
Støjniveau	< 70 dB (A)	< 70 dB (A)	< 70 dB (A)
Vibrationer	< 2,5 m/s ²	< 2,5 m/s ²	< 2,5 m/s ²

Vi tager forbehold for tekniske ændringer.

Måleværdier beregnet jf. EN 50144. De angivne tekniske data er tolerancesat (svarende til de pågældende gyldige standarder).