

# Genie®

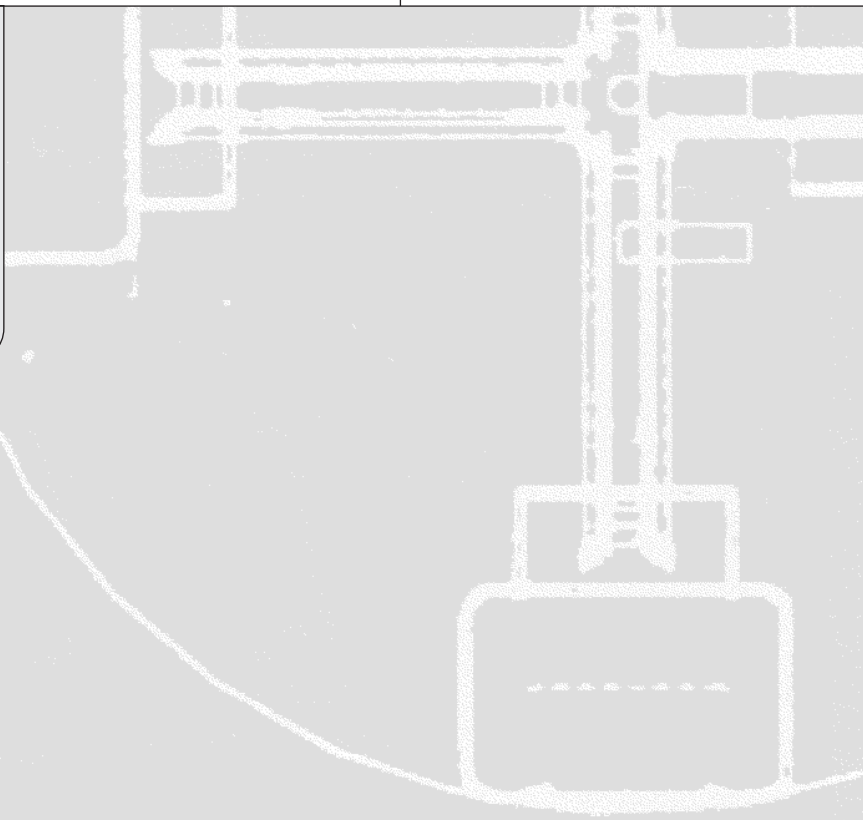
## **Betjeningsvejledning** *med vedligeholdelsesoplysninger*

Third Edition  
Third Printing  
Part No. 97570DA

**GS™-2032**

**GS™-2632**

*CE Models*



---

## Vigtigt

Læs, forstå og overhold disse sikkerhedsbestemmelser og betjeningsinstruktioner, inden maskinen tages i brug. Maskinen må kun betjenes af autoriserede personer, der er oplært i dens betjening. Denne vejledning skal betragtes som en permanent del af maskinen og skal altid forefindes på denne. Kontakt Genie Industries, hvis du har spørgsmål.

---

## Indholdsfortegnelse

	Side
Sikkerhedsbestemmelser .....	1
Forklaring .....	9
Styreenheder .....	10
Inspektion før ibrugtagning .....	12
Vedligeholdelse .....	14
Funktionstester .....	16
Inspektion af arbejdsstedet .....	21
Betjeningsinstruktioner .....	22
Instruktioner vedr. løft og transport .....	27
Mærkatser .....	30
Specifikationer .....	32

---

## Kontakt os:

Internet: <http://www.genielift.com>  
e-mail: [techpub@genieind.com](mailto:techpub@genieind.com)

---

Copyright © 1997, Genie Industries

1. udgave: 17. oplag, oktober 2002

2. udgave: 1. oplag, oktober 2003

3. udgave: 3. oplag, juli 2004

"Genie" er et registreret varemærke tilhørende Genie Industries i USA og mange andre lande. "GS" er et varemærke tilhørende Genie Industries.

 Trykt på genbrugspapir L

Trykt i USA

# Sikkerhedsbestemmelser



---

## Fare

Overholdes instruktionerne og sikkerhedsbestemmelserne i denne vejledning ikke, kan det resultere i alvorlig personskade eller dødsfald.

---

## Undlad at bruge maskinen, medmindre:

- Du har sat dig grundigt ind i og overholder sikkerhedsbestemmelserne og instruktionerne i denne betjeningsvejledning.

### 1 Undgå farlige situationer.

**Sæt dig grundigt ind i sikkerhedsbestemmelserne, inden du fortsætter til næste afsnit.**

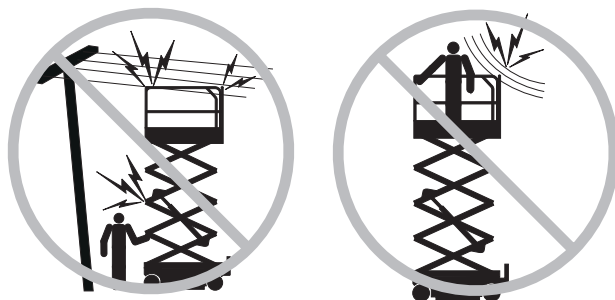
- 2 Inspicér altid maskinen inden brug.
- 3 Foretag altid funktionstester inden brug.
- 4 Inspicér arbejdsstedet.
- 5 Brug kun maskinen til det formål, hvortil den er beregnet.

- Du læser, forstår og overholder fabrikantens instruktioner og sikkerhedsbestemmelser – sikkerheds- og betjeningsvejledningen samt mærkaterne på maskinen.
- Du læser, forstår og overholder arbejdsgiverens sikkerhedsbestemmelser og arbejdspladsens regulativer.
- Du læser, forstår og overholder alle gældende offentlige regulativer.
- Du er uddannet i at betjene denne maskine.

## SIKKERHEDSBESTEMMELSER

**Fare for livsfarligt elektrisk stød**

Denne maskine er **ikke** isoleret og yder **ikke** beskyttelse mod berøring med eller ophold i nærheden af en strømkilde.



Hold forsvarlig afstand til strømførende ledninger og apparater i henhold til de gældende lovbestemmelser og nedenstående skema.

Spænding fase-fase	Minimum sikkerheds- afstand Meter
0 til 300V	Undgå berøring
300V til 50KV	3,05
50KV til 200KV	4,60
200KV til 350KV	6,10
350KV til 500KV	7,62
500KV til 750KV	10,67
750KV til 1.000KV	13,72

Tag højde for, at platformen kan bevæge sig, at elektriske ledninger kan gynte eller hænge ned, og pas på stærke vindstød.

Hold afstand til maskinen, hvis den kommer i berøring med strømførende ledninger. Hverken mandskab på jorden eller i platformen må berøre eller betjene maskinen, før der slukkes for strømmen til de strømførende ledninger.

Maskinen må ikke betjenes i tordenvejr eller stormvejr.

Maskinen må ikke bruges som jordforbindelse ved svejsearbejde.

## SIKKERHEDSBESTEMMELSER

**Væltningsfare**

Vægten af personer, udstyr og materialer i platformen må ikke overstige dens maksimale lastkapacitet.

Den maksimale lastkapacitet varierer alt efter højden på platformen.

**Maks. lastkapacitet – GS-2032**

Højde på platform	Maks. lastkapacitet
6 m	363 kg
4,75 m	528 kg
3,5 m	693 kg
2,25 m	528 kg
1 m	454 kg

**Maks. lastkapacitet – GS-2632**

Højde på platform	Maks. lastkapacitet
7,9 m	227 kg
6,2 m	353 kg
4,5 m	479 kg
2,7 m	353 kg
1 m	281 kg

Platformen må ikke hæves, medmindre maskinen står på et fast, plant underlag.



Hældningsalarmen må ikke bruges som niveauindikator. Hældningsalarmen lyder kun på chassiset, når maskinen befinder sig på en skråning.

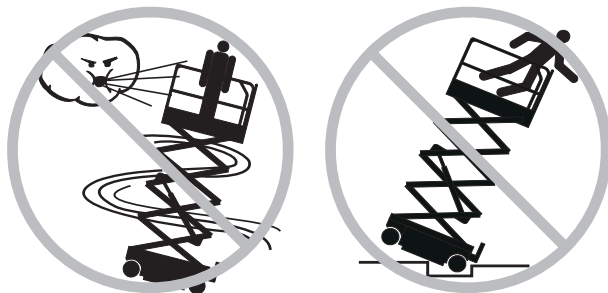
Hvis hældningsalarmen lyder: Sænk platformen. Flyt maskinen til et stabilt og plant underlag. Vær yderst forsigtig ved sænkning af platformen, hvis hældningsalarmen lyder, når platformen er hævet.

Grænseafbrydere må ikke ændres eller frakobles.

Der må ikke køres med mere end 0,7 km/t med platformen hævet.

## SIKKERHEDSBESTEMMELSER

Maskinen må ikke betjenes i stærk blæst. Platformens eller lastens overfladeareal må ikke forøges. Forøgelse af det område, der er udsat for vinden, forringer maskinens stabilitet.



Maskinen må ikke køre på eller i nærheden af ujævn terræn, et ustabil underlag el. lign. med platformen hævet.

Vær yderst påpasselig, og kør meget langsomt, når maskinen kører i sænket stilling i ujævn terræn, over affald, på et ustabil eller glat underlag eller i nærheden af huller eller skrænter.

Brug ikke genstande uden for platformen til at støde af fra eller trække ind mod.




---

**Maks. tilladelig manuel kraft**


---

**GS-2032**

CE – Kun til indendørs brug – 2 personer 400 N

CE – Udendørs brug – 1 person 200 N

**GS-2632**

CE – Kun til indendørs brug – 2 personer 400 N

Maskindele, der har indflydelse på sikkerheden og stabiliteten, må ikke ændres eller frakobles.

Fast eller hængende last må ikke placeres på eller fastgøres til nogen del af maskinen.



Transportér ikke værktøj og materialer, medmindre de er jævnt fordelt og kan håndteres sikkert af personen/personerne i platformen.

Stiger eller stilladser må ikke placeres i platformen eller op ad nogen af maskinens dele.

Arbejdsplatformen må ikke modificeres eller ændres uden forudgående skriftlig tilladelse fra producenten. Montering af udstyr til fastgørelse af værktøj eller andre materialer på platformen, fodbrædderne eller gelænderne kan forøge platformens vægt samt platformens eller lastens overfladeareal.

## SIKKERHEDSBESTEMMELSER

Dele, der er afgørende for maskinens stabilitet, må ikke udskiftes med dele med en anden vægt eller specifikation.

Maskinen må ikke benyttes på et bevægeligt underlag eller et køretøj.

Kontrollér, at alle dæk er i god stand, at kronemøtrikkerne er forsvarligt spændt, samt at splitterne er korrekt monteret.

Der må ikke anvendes batterier, der vejer mindre end de originale. Batterierne bruges som modvægt og er afgørende for maskinens stabilitet. Hvert batteri skal veje 30 kg.

Maskinen må ikke bruges som kran.

Platformen må ikke bruges til at skubbe maskinen eller andre genstande.

Platformen må ikke berøre tilstødende bygninger/genstande.

Platformen må ikke bindes til tilstødende bygninger/genstande.

Lasten må ikke placeres uden for platformens afgrænsning.

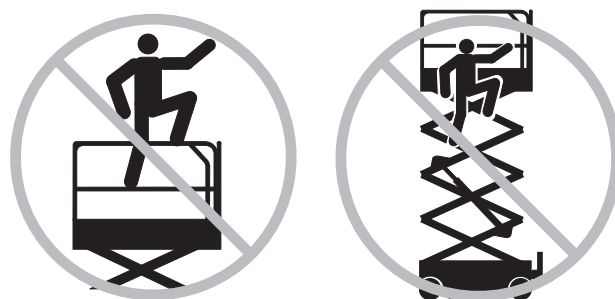
Maskinen må ikke betjenes med åbne chassisbakker.

Platformbetjeningen må ikke bruges til at frigøre platformen, hvis den sidder fast eller på anden måde hindres af en tilstødende bygning/genstand. Alle personer skal være nede fra platformen, inden der gøres forsøg på at frigøre denne vha. det nederste betjeningssted.

## Nedstyrtningsfare

Gelændersystemet beskytter mod nedstyrning. Hvis det kræves, at personer i platformen bærer personligt faldsikringsudstyr på grund af arbejdspladsens eller arbejdsgiverens regulativer, skal det personlige faldsikringsudstyr og brugen deraf være i overensstemmelse med udstyrsproducentens instruktioner og de gældende offentlige krav.

Sid, stå eller kravl ikke på platformens gelænder. Stå altid med fødderne solidt placeret på platformens gulv.



Kravl ikke ned fra platformen, når den er hævet.

Hold platformens gulv rent.

Fastgør kæden for platformsindgangen, eller luk lågen, inden maskinen betjenes.

Maskinen må ikke betjenes, medmindre gelænderet er monteret korrekt, og platformsindgangen er afsikret.

## SIKKERHEDSBESTEMMELSER

**Kollisionsfare**

Vær opmærksom på steder med begrænset udsyn og blinde vinkler, når maskinen køres eller betjenes.

Vær opmærksom på den udvidede platforms placering, når maskinen flyttes.

Maskinen skal være placeret på et plant underlag eller fastgjort, inden bremserne udløses.

Operatører skal overholde de regulativer, som foreskrives af arbejdsgiveren, arbejdspladsen og det offentlige, angående brugen af personligt beskyttelsesudstyr.



Kontrollér, at der ikke er hængende forhindringer eller lignende risici i arbejdsområdet.

Vær opmærksom på knusningsfaren, når der gribes fat i platformsgelænderet.

Anvend de farvemarkerede retningspile på platformbetjeningen og platformens mærkeplade til køre- og styrefunktionerne.

Der må ikke køres vildt eller "pjattes", mens maskinen betjenes.



Platformen må ikke sænkes, medmindre alle personer og hindringer er væk fra området omkring maskinen.

Kørehastigheden skal tilpasses underlagets beskaffenhed, hårdhed og hældning, mandskabets placering samt evt. andre faktorer, der kan forårsage kollision.

Maskinen må ikke betjenes i umiddelbar nærhed af en kran el. lign. overliggende udstyr, medmindre kranens betjeningsgreb er låst, og/eller der er truffet forholdsregler med henblik på at undgå kollision.

**Knusningsfare**

Hold hænder og lemmer på afstand af saksene.

Brug sund fornuft og god planlægning, når maskinen betjenes fra det nederste betjeningssted. Sørg for, at der er forsvarlig afstand mellem operatøren, maskinen og faste genstande.



## SIKKERHEDSBESTEMMELSER

## Fare for komponentbeskadigelse

Maskinen må ikke bruges som jordforbindelse ved svejsearbejde.

## Fare for eksplosion og brand

Maskinen må ikke betjenes i farlige områder eller områder, hvor der kan være brand- eller eksplosionsfarlige gasser eller partikler.

## Fare ved beskadiget maskine

Maskinen må ikke benyttes, hvis den er beskadiget eller defekt.

Inspicér maskinen omhyggeligt inden brug, og afprøv samtlige funktioner inden hvert skift. En beskadiget eller defekt maskine skal mærkes og tages ud af drift med det samme.

Kontrollér, at alt vedligeholdelsesarbejde, der er anført i denne vejledning og den relevante servicehåndbog, er udført.

Sørg for, at alle mærkater er læselige og korrekt placeret.

Kontrollér, at betjenings-, sikkerheds- og ansvarsvejledningen er fuldstændig, læselig og placeret i opbevaringsboksen på platformen.

## Fare for legemsbeskadigelse

Maskinen må ikke betjenes, hvis der er luft- eller hydraulikolie-lækage. En luft- eller hydraulikolie-lækage kan gennemtrænge og/eller brænde huden.

Forkert kontakt med komponenter, som findes under dæksler, vil forårsage alvorlig tilskadekomst. Kun uddannet vedligeholdelsespersonale bør åbne disse rum. Det anbefales, at operatøren kun åbner disse, når der udføres inspektion før ibrugtagning. Alle rum skal forblive lukkede og låste under drift.

## Mærkatforklaring

Mærkaterne på Genies produkter anvender symboler, farvemærkning og signalford til at gøre opmærksom på følgende:



Sikkerhedsadvarselssymbol – bruges til at advare om risiko for personskade. Følg alle sikkerhedsoplysninger, der følger efter dette symbol, for at undgå risikoen for personskade eller dødsfald.



Rød – bruges til at advare om en overhængende faresituation, der – hvis den ikke undgås – vil resultere i alvorlig personskade eller dødsfald.



Orange – bruges til at advare om en potentiel faresituation, der – hvis den ikke undgås – kan resultere i alvorlig personskade eller dødsfald.



Gul med sikkerhedsadvarselssymbol – bruges til at advare om en potentiel faresituation, der – hvis den ikke undgås – kan forårsage mindre eller middelsvær personskade.



Gul uden sikkerhedsadvarselssymbol – bruges til at advare om en potentiel faresituation, der – hvis den ikke undgås – kan resultere i tingskade.

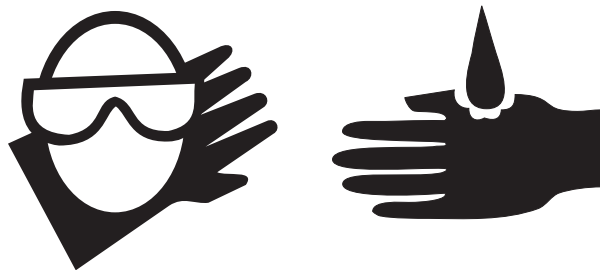


Grøn – bruges til betjenings- eller vedligeholdelsesoplysninger.

## SIKKERHEDSBESTEMMELSER

**Batterisikkerhed****Fare for forbrænding**

Batterier indeholder syre. Bær altid beskyttelsestøj og beskyttelsesbriller, når der arbejdes med batterier.



Undgå at spilde eller berøre batterisyren. Spildt batterisyre neutraliseres med natron og vand.

Batterierne og opladeren må ikke udsættes for vand eller regn under opladningen.

**Eksplodingsfare**

Sørg for, at der ikke er gnister, åben ild eller tændt tobak i nærheden af batterierne. Batterier afgiver eksplosionsfarlig gas.

Batteribakken skal være åben under hele opladningsprocessen.

Batteripolerne og kabelklemmerne må ikke berøres med værktøj, der kan forårsage gnister.

**Fare for komponentbeskadigelse**

Der må ikke bruges nogen batterioplader på mere end 24V til opladning af batterierne.

**Fare for livsfarligt elektrisk stød**

Batteriopladeren må kun tilsluttes en treledet vekselstrømsstikkontakt med jordforbindelse.

Inspicér dagligt for beskadigede ledninger og kabler. Beskadigede dele skal udskiftes, inden maskinen betjenes.

Undgå at berøre batteripolerne, da der er risiko for elektrisk stød. Fjern alle fingerringe, ure og andre smykker.

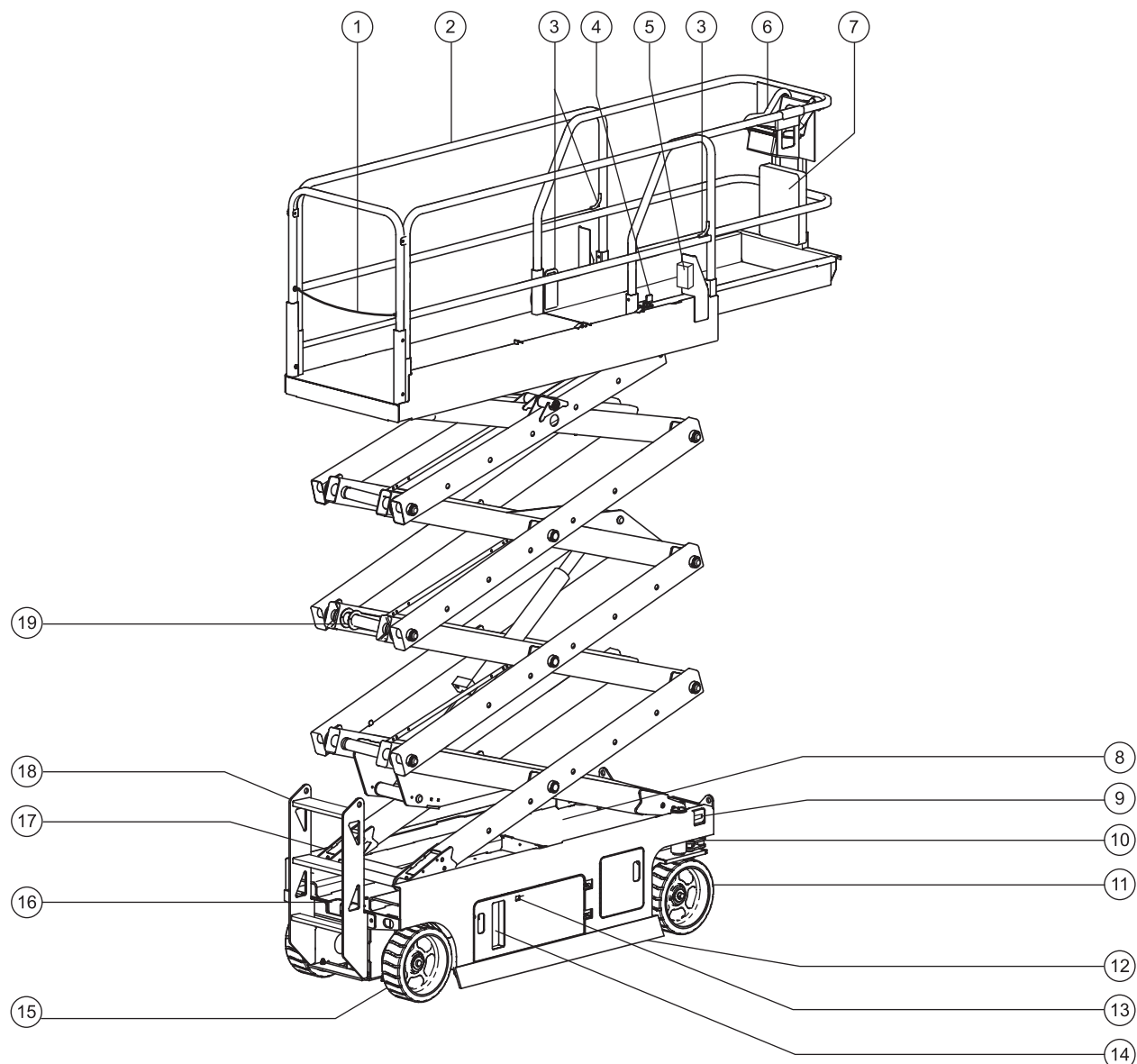
**Væltningsfare**

Der må ikke anvendes batterier, der vejer mindre end de originale. Batterierne bruges som modvægt og er afgørende for maskinens stabilitet. Hvert batteri skal veje 30 kg.

**Fare ved løft**

Ved løft af batterier skal der være et passende antal personer, og der skal bruges korrekt løfteteknik.

# Forklaring

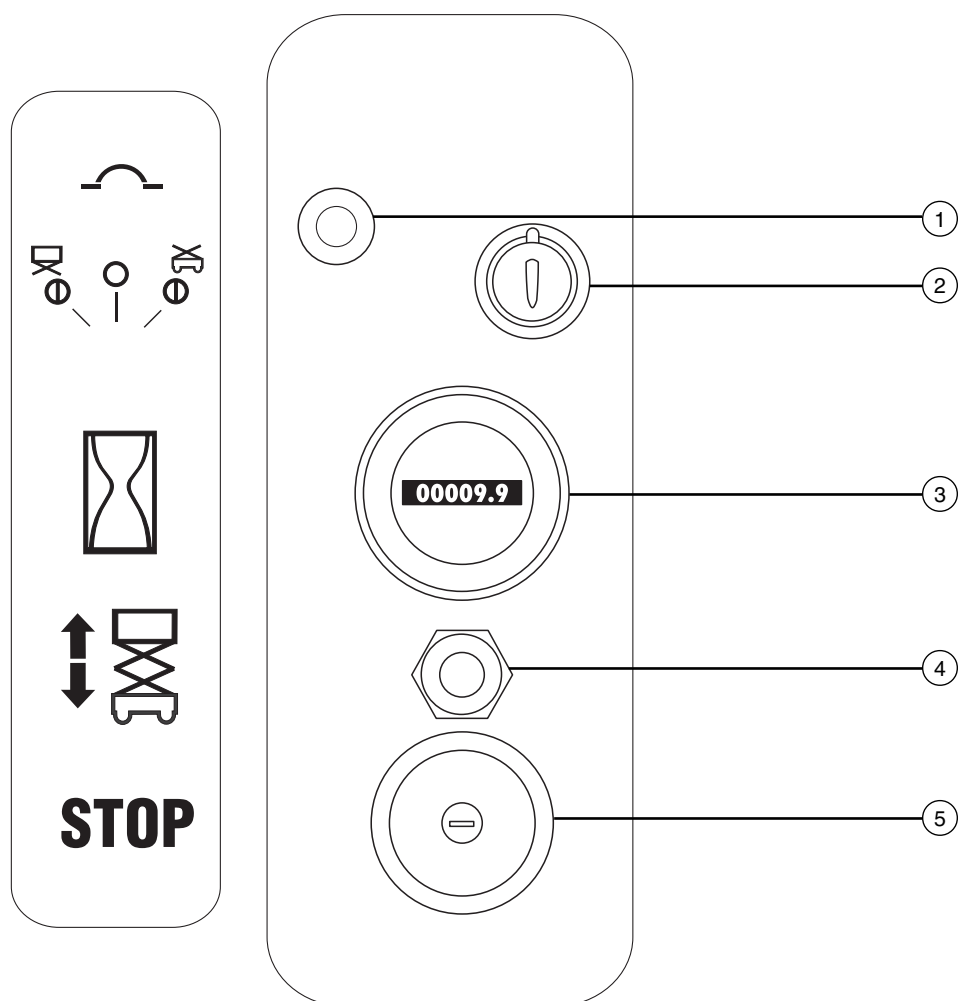


- 1 Kæde/låge for platformsgelænder
- 2 Platformsgelænder
- 3 Fastgørelsespunkt til sikkerhedswire
- 4 Pedal til frigørelse af platformsudvidelse
- 5 GFCI-stik
- 6 Platformbetjening

- 7 Opbevaringsboks til vejledninger
- 8 Hældningsalarm (under dæksel)
- 9 Greb til hjælpestrømssænkning
- 10 Transportfastspænding
- 11 Styrende hjuldæk
- 12 Væltsekering
- 13 LED-diagnoseindikator
- 14 Nederste betjeningssted

- 15 Ikke-styrende hjuldæk
- 16 Pumpehåndtag til bremseudløsning og udløsningshåndtag
- 17 Batterioplader (på modsatte side af maskinen)
- 18 Indgangsstige/transportfastspænding
- 19 Sikkerhedsarm

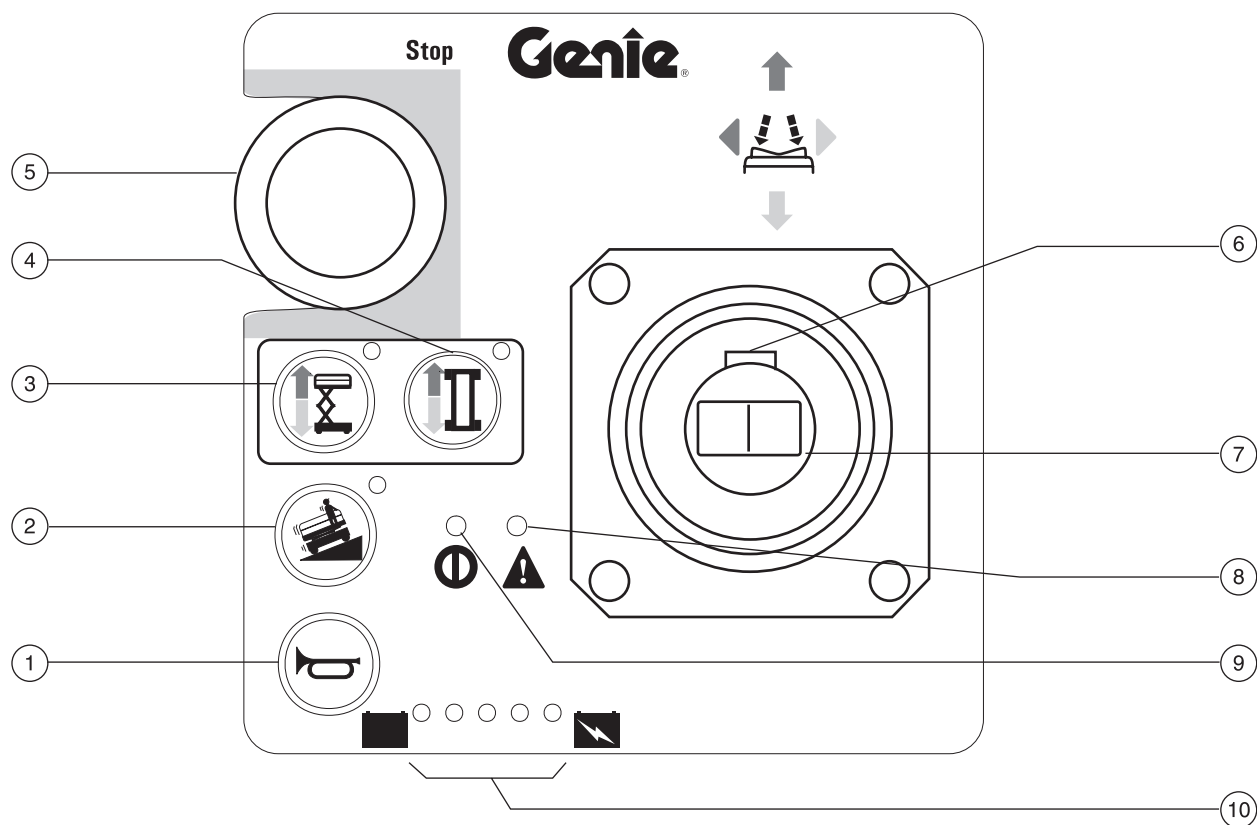
# Styreenheder



## Nederste betjeningspanel

- 1 7 amp-afbryder til elektriske kredsløb
- 2 Nøglekontakt til valg mellem platform/0/  
nederste betjeningssted
- 3 Timetæller
- 4 Vippekontakt til hævnings/sænkning af  
platform
- 5 Rød nødstopknap

## STYREENHEDER

**Platformbetjening**

- |   |  |
|---|--|
| 1 Knap til horn   | 6 Funktionsstartkontakt  |
| 2 Symbol for hældende maskine: Langsom kørsel på stigninger | 7 Proportionalstyrehåndtag til lift- og kørefunktioner og fingervippekontakt til styrefunktion |
| 3 Vælgerknap til liftfunktion (med indikatorlampe)          | 8 Fejlindikatorlampe   |
| 4 Vælgerknap til kørefunktion (med indikatorlampe)          | 9 Strømlampe   |
| 5 Rød nødstopknap   | 10 Indikator for batteriladeniveau   |

# Inspektion før ibrugtagning



## Undlad at bruge maskinen, medmindre:

- Du har sat dig grundigt ind i og overholder sikkerhedsbestemmelserne og instruktionerne i denne betjeningsvejledning.

1 Undgå farlige situationer.

### 2 Inspicér altid maskinen inden brug.

**Sæt dig grundigt ind i, hvad inspektion før ibrugtagning indebærer, inden du fortsætter til næste afsnit.**

3 Foretag altid funktionstester inden brug.

4 Inspicér arbejdsstedet.

5 Brug kun maskinen til det formål, hvortil den er beregnet.

## Grundlæggende principper

Det er operatørens ansvar at foretage inspektion før ibrugtagning og rutinemæssig vedligeholdelse.

Inspektion før ibrugtagning er en visuel inspektion, der udføres af operatøren inden hvert skift. Inspektionen har til formål at fastslå, om der er noget galt med maskinen, inden operatøren foretager funktionstesterne.

Inspektion før ibrugtagning har desuden til formål at fastslå, om det er nødvendigt at foretage rutinemæssig vedligeholdelse. Operatøren må kun udføre de rutinemæssige vedligeholdelsesprocedurer, som er anført i denne vejledning.

Se listen på næste side og kontrollér hvert af punkterne.

Hvis der konstateres beskadigelse eller nogen uautoriserede afvigelser fra maskinens oprindelige stand, skal den mærkes og tages ud af drift.

Maskinen må kun repareres af en autoriseret servicetekniker i overensstemmelse med fabrikantens specifikationer. Når reparationerne er udført, skal operatøren igen foretage inspektion før ibrugtagning, inden der går videre til funktionstesterne.

Planlagte vedligeholdelsesinspektioner skal udføres af kvalificerede serviceteknikere i overensstemmelse med fabrikantens specifikationer og kravene i ansvarsvejledningen.

## INSPEKTION FØR IBRUGTAGNING

## Inspektion før ibrugtagning

---

- Kontroller, at betjenings-, sikkerheds- og ansvarsvejledningen er fuldstændig, læselig og anbragt i opbevaringsboksen på platformen.
- Kontrollér, at alle mærkater er læselige og placeret korrekt. Se afsnittet Mærkater.
- Kontrollér, om der er hydraulikolielækage, og om oliestanden er korrekt. Påfyld om nødvendigt olie. Se afsnittet Vedligeholdelse.
- Kontrollér, om der er batterivæskelækage, og om væskestanden er korrekt. Påfyld om nødvendigt destilleret vand. Se afsnittet Vedligeholdelse.

Kontrollér nedenstående komponenter eller områder for beskadigelse, forkert monterede eller manglende dele samt uautoriserede ændringer:

- Elektriske komponenter, ledninger og elektriske kabler
- Den hydrauliske kraftenhed, tank, slanger, fittings, cylindere og manifolder
- Batteripakke og polsko
- Drivmotorer
- Glideplader
- Dæk og hjul
- Jordforbindelse
- Grænseafbrydere, alarmer og horn
- Møtrikker, bolte og andre fastgøringsdele
- Kæde til platformsindgang (hvis monteret)
- Låge til platformsindgang (hvis monteret)
- Advarselsblink og alarmer (hvis monteret)
- Komponenter til bremseudløsning
- Sikkerhedsarm

- Væltelikringer
- Platformsudvidelse
- Saksbolte og fastgøringsdele
- Platformsbetjeningshåndtag
- Generator (hvis monteret)

Kontrollér hele maskinen for:

- Revner i svejsesamlinger eller konstruktionskomponenter
- Buler i eller anden beskadigelse af maskinen
- Kontrollér, at samtlige konstruktionsmæssige og andre afgørende komponenter forefindes, og at samtlige tilhørende fastgøringsdele og tappe er korrekt placeret og spændt.
- Kontrollér, at sidegelænderne er monteret, og at boltene er spændt
- Kontrollér, at chassisbakkerne er placeret korrekt, låst og korrekt tilsluttet.

# Vedligeholdelse



## Nedenstående retningslinier skal overholdes:

- ☑ Operatøren må kun udføre de rutinemæssige vedligeholdelsesprocedurer, som er anført i denne vejledning.
- ☑ Planlagte vedligeholdelsesinspektioner skal udføres af autoriserede serviceteknikere i henhold til fabrikantens specifikationer og kravene i ansvarsvejledningen.

### Forklaring på vedligeholdelsessymbolerne

#### BEMÆRK

Nedenstående symboler anvendes i denne vejledning som en hjælp til at forstå hensigten med instruktionerne. Når et eller flere af symbolerne vises i begyndelsen af en vedligeholdelsesprocedure, betyder det følgende:



Angiver, at der kræves værktøj for at gennemføre denne procedure.



Angiver, at der kræves nye dele for at gennemføre denne procedure.

## Kontrollér hydraulikoliestanden



Det er altafgørende, for at maskinen fungerer korrekt og sikkert, at hydraulikoliestanden er korrekt. Forkert hydraulikoliestand kan beskadige de hydrauliske dele. Med daglig kontrol er det muligt at opdage ændringer i oliestanden, som kan betyde, at der er problemer med hydrauliksystemet.

#### BEMÆRK

Udfør denne procedure med platformen sænket.

- 1 Kontrollér oliestanden i hydraulikolietanken visuelt.
- ⦿ Resultat: Hydraulikoliestanden skal være ved mærket FULL (MAKS.) på tanken.
- 2 Påfyld om nødvendigt olie. Undgå overfyldning.

### Specifikationer for hydraulikolie

Hydraulikolietype	Chevron Rykon MV-kvalitetsækvivalent
-------------------	---



## Kontrollér batterierne



Det er altafgørende for en god ydeevne og driftssikkerhed, at batterierne er i god stand. Ukorrekt væskestand eller beskadigede kabler og forbindelser kan resultere i komponentbeskadigelse samt farlige situationer.

**BEMÆRK** Det er ikke nødvendigt at gøre dette på maskiner, der er udstyret med forseglede eller vedligeholdelsesfrie batterier.

**ADVARSEL** Fare for livsfarligt elektrisk stød. Berøring af strømførende elektriske kredsløb kan resultere i alvorlig personskade eller dødsfald. Fjern alle fingerringe, ure og andre smykker.

**ADVARSEL** Fare for legemsbeskadigelse. Batterier indeholder syre. Undgå at spilde eller berøre batterisyren. Spildt batterisyre neutraliseres med natron og vand.

**BEMÆRK** Udfør denne test, når batterierne er helt opladede.

- 1 Tag beskyttelsesudstyr og -briller på.
- 2 Kontrollér, at batteriets polsko er spændt korrekt, og at de ikke er korroderede.
- 3 Sørg for, at batteriets fastgøringsdele er monteret korrekt.
- 4 Tag batteriets ventilationshætter af.
- 5 Kontrollér batterivæskestanden i samtlige batterier. Påfyld om nødvendigt destilleret vand op til bunden af batteriets påfyldningsrør. Undgå overfyldning.
- 6 Sæt ventilationshætterne på igen.

## Planlagt vedligeholdelse

Den vedligeholdelse, der skal udføres kvartårligt, årligt og hvert andet år, skal udføres af en person, der er uddannet i og kvalificeret til at udføre vedligeholdelse af denne maskine, i overensstemmelse med de procedurer, som er anført i servicehåndbogen til maskinen.

Maskiner, der har været taget ud af drift i mere end tre måneder, skal gennemgå et kvartårligt eftersyn, før de tages i drift igen.

# Funktionstester



## Undlad at bruge maskinen, medmindre:

- Du har sat dig grundigt ind i og overholder sikkerhedsbestemmelserne og instruktionerne i denne betjeningsvejledning.

- 1 Undgå farlige situationer.
- 2 Inspicér altid maskinen inden brug.

### 3 Foretag altid funktionstester inden brug.

#### Sæt dig grundigt ind i og forstå funktionstesterne, før du går videre med næste afsnit.

- 4 Inspicér arbejdsstedet.
- 5 Brug kun maskinen til det formål, hvortil den er beregnet.

## Grundlæggende principper

Formålet med funktionstesterne er at opdage eventuelle fejlfunktioner, inden maskinen tages i brug. Operatøren skal følge de trinvisse instruktioner til at teste samtlige af maskinens funktioner.

En maskine med fejlfunktion må aldrig tages i brug. Hvis der konstateres fejlfunktioner, skal maskinen mærkes og tages ud af drift. Maskinen må kun repareres af en autoriseret servicetekniker i overensstemmelse med fabrikantens specifikationer.

Når reparationen er udført, skal operatøren igen foretage inspektion før ibrugtagning og funktionstester, inden maskinen tages i brug.

## FUNKTIONSTESTER

- 1 Vælg et afprøvningsområde, der er stabilt, plant og uden forhindringer.
- 2 Kontrollér, at batteripakken er tilsluttet.

**På det nederste betjeningssted**

- 3 Træk den røde nødstopknap på såvel platformbetjeningen som det nederste betjeningssted ud til "on"-stillingen.
  - 4 Drej nøglekontakten til "nederste betjeningssted".
  - 5 Aflæs LED-diagnoseindikatoren.
- ⊙ Resultat: LED-indikatoren skal vise 23 eller --.

**Afprøv nødstoppet**

- 6 Skub den røde nødstopknap på det nederste betjeningssted ind til "off"-stillingen.
- ⊙ Resultat: Ingen funktioner må kunne aktiveres.
- 7 Træk den røde nødstopknap ud til "on"-stillingen.

**Afprøv op/ned-funktionerne**

Lydalarmerne på denne maskine og standardhornet kommer alle fra den samme centrale alarm. Hornet har en konstant tone. Sænkningssalarmen lyder 60 gange i minuttet. Den alarm, der aktiveres, når væltesikringerne ikke er blevet aktiveret, bipper 300 gange i minuttet. Den alarm, der lyder, når maskinen ikke er nivelleret, lyder 600 gange i minuttet. Et autohorn kan bestilles som ekstraudstyr.

- 8 Aktivér hævefunktionen.
- ⊙ Resultat: Platformen skal hæves.
- 9 Aktivér sænkefunktionen.
- ⊙ Resultat: Platformen skal sænkes. Sænkningssalarmen skal lyde, mens platformen sænkes.

**Afprøv hjælpestrømssænkning**

- 10 Aktivér hævefunktionen, og hæv platformen ca. 60 cm.
  - 11 Træk i håndtaget til hjælpestrømssænkning.
- ⊙ Resultat: Platformen skal sænkes. Sænkningssalarmen lyder ikke.
- 12 Drej nøglekontakten til "platformbetjening".

**På platformbetjeningen****Afprøv nødstoppet**

- 13 Tryk den røde nødstopknap på platformbetjeningen ind til "off"-stillingen.
- ⊙ Resultat: Ingen funktioner må kunne aktiveres.

**Afprøv hornet**

- 14 Træk den røde nødstopknap ud til "on"-stillingen.
  - 15 Tryk på knappen til hornet.
- ⊙ Resultat: Hornet skal lyde.

## FUNKTIONSTESTER

**Afprøv funktionsstartkontakten**

16 Undlad at holde funktionsstartkontakten på styrehåndtaget nede.

17 Før langsomt styrehåndtaget i den blå pils retning og derefter i den gule pils retning.

- ⦿ Resultat: Ingen funktioner må kunne aktiveres.

**Afprøv op/ned-funktionerne**

18 Tryk på vælgerknappen til liftfunktion.

19 Tryk og hold funktionsstartkontakten på styrehåndtaget nede.

20 Før langsomt styrehåndtaget i den blå pils retning.

- ⦿ Resultat: Platformen skal hæves. Væltesikringerne skal aktiveres.

21 Slip styrehåndtaget.

- ⦿ Resultat: Hævning af platformen skal standse.

22 Tryk og hold funktionsstartkontakten nede. Før langsomt styrehåndtaget i den gule pils retning.

- ⦿ Resultat: Platformen skal sænkes. Sænkningensalarmen skal lyde, mens platformen sænkes.

Ved sænkning af platformen skal den standse, når den er 2,1 m over jorden. Kontrollér, at der ikke er personer eller hindringer i området under platformen, inden sænkningen genoptages. Du genoptager sænkningen ved at slippe styrehåndtaget, vente i 5 sekunder og derefter flytte styrehåndtaget igen.

**Afprøv styrefunktionen**

Bemærk: Ved afprøvning af styre- og kørefunktioner skal du stå i platformen med ansigtet vendt mod maskinens styrende.

23 Tryk på vælgerknappen til kørefunktion.

24 Tryk og hold funktionsstartkontakten på styrehåndtaget nede.

25 Tryk fingervippekontakten ovenpå styrehåndtaget ned i den retning, der er angivet af den blå trekant på betjeningspanelet.

- ⦿ Resultat: Styrehjulene skal dreje i den retning, som den blå trekant peger på betjeningspanelet.

26 Tryk fingervippekontakten ned i den retning, der er angivet af den gule trekant på betjeningspanelet.

- ⦿ Resultat: Styrehjulene skal dreje i den retning, som den gule trekant peger på betjeningspanelet.

## FUNKTIONSTESTER

**Afprøv køre- og bremsefunktionen**

- 27 Tryk og hold funktionsstartkontakten på styrehåndtaget nede.
- 28 Før langsomt styrehåndtaget i den retning, der er angivet af den blå pil på betjeningspanelet, indtil maskinen begynder at bevæge sig, og før derefter håndtaget tilbage til midterstillingen.

⊙ Resultat: Maskinen skal bevæge sig i den retning, som den blå pil peger på betjeningspanelet, og derefter standse brat.

- 29 Før langsomt styrehåndtaget i den retning, der er angivet af den gule pil på betjeningspanelet, indtil maskinen begynder at bevæge sig, og før derpå håndtaget tilbage til midterstillingen.

⊙ Resultat: Maskinen skal bevæge sig i den retning, som den gule pil peger på betjeningspanelet, og derefter standse brat.

Bemærk: Bremsene skal kunne holde maskinen på enhver stigning, som den er i stand til at køre op ad.

**Afprøv begrænset kørehastighed**

- 30 Tryk på vælgerknappen til liftfunktion.
- 31 Tryk og hold funktionsstartkontakten på styrehåndtaget nede. Hæv platformen ca. 1,2 m over jorden.
- ⊙ Resultat: Væltesikringerne skal aktiveres.

- 32 Tryk på vælgerknappen til kørefunktion.

- 33 Tryk og hold funktionsstartkontakten på styrehåndtaget nede. Flyt langsomt styrehåndtaget til den høje hastighedsstilling.

⊙ Resultat: Den maksimalt opnåelige kørehastighed med hævet platform må ikke overstige 23 cm pr. sekund.

Hvis kørehastigheden med platformen hævet overstiger 23 cm pr. sekund, skal maskinen omgående mærkes og tages ud af drift.

**Afprøv hældningsføleren**

Bemærk: Denne afprøvning foretages fra jorden med platformbetjeningen. Stå ikke i platformen.

- 34 Sænk platformen helt.
- 35 Placér et stykke træ på 5 x 10 cm under hvert hjul på den ene side, og køр maskinen op på dem.
- 36 Hæv platformen ca. 2,1 m over jorden.
- ⊙ Resultat: Platformen skal standse, og hældningsalarmen lyde 600 gange i minuttet.
- 37 Før kørestyrehåndtaget i den retning, som er angivet af den blå pil, og derefter i den gule pils retning.
- ⊙ Resultat: Kørefunktionen må ikke kunne betjenes i hverken den ene eller den anden retning.
- 38 Sænk platformen, og fjern begge stykker træ.

## FUNKTIONSTESTER

### Afprøv væltesikringerne

Bemærk: Væltesikringerne skal aktiveres automatisk, når platformen hæves.

Væltesikringerne aktiverer to grænseafbrydere, som regulerer maskinens kørehastighed. Hvis væltesikringerne ikke aktiveres, og platformen hæves mere end 1,8 m, aktiveres en alarm, hvorefter maskinen ikke vil køre.

39 Hæv platformen.

- ⊙ Resultat: Når platformen hæves 1,2 m over jorden, skal væltesikringerne aktiveres.

40 Tryk på væltesikringen i den ene side og derefter i den anden.

- ⊙ Resultat: Væltesikringerne må ikke bevæge sig.

41 Sænk platformen.

- ⊙ Resultat: Væltesikringerne skal vende tilbage til deaktiveret stilling.

42 Placér et stykke træ på 5 x 10 cm under en af væltesikringerne. Hæv platformen.

- ⊙ Resultat: Inden platformen hæves 2,1 m over jorden, skal en alarm lyde, og kørefunktionen skal deaktiveres.

43 Sænk platformen, og fjern træstykket.

# Inspektion af arbejdsstedet



## Undlad at bruge maskinen, medmindre:

Du har sat dig grundigt ind i og overholder sikkerhedsbestemmelserne og instruktionerne i denne betjeningsvejledning.

- 1 Undgå farlige situationer.
- 2 Inspicér altid maskinen inden brug.
- 3 Foretag altid funktionstester inden brug.

### 4 Inspicér arbejdsstedet.

**Før du går videre med næste afsnit, bør du sætte grundigt ind i, hvad inspektion af arbejdsstedet indebærer.**

- 5 Brug kun maskinen til det formål, hvortil den er beregnet.

## Inspektion af arbejdsstedet

Vær opmærksom på og undgå følgende farlige forhold:

- skrænter eller huller
- bump, forhindringer på underlaget eller affald
- hældende underlag
- ustabile eller glatte underlag
- hængende forhindringer og højspændingsledninger
- farlige placeringer
- utilstrækkeligt bæredygtigt underlag i forhold til maskinens belastningskraft
- vind- og vejrforhold
- tilstedeværelse af uautoriserede personer
- andre potentielt farlige forhold

## Grundlæggende principper

Inspektion af arbejdsstedet hjælper operatøren med at afgøre, om maskinen kan betjenes sikkert på arbejdsstedet. Den skal foretages af operatøren, inden maskinen flyttes til arbejdsstedet.

Det er operatørens ansvar at være opmærksom på eventuelle risici på arbejdsstedet og holde øje med og undgå disse i forbindelse med flytning, opstilling og betjening af maskinen.

# Betjeningsinstruktioner



## Undlad at bruge maskinen, medmindre:

- Du har sat dig grundigt ind i og overholder sikkerhedsbestemmelserne og instruktionerne i denne betjeningsvejledning.
  - 1 Undgå farlige situationer.
  - 2 Inspicér altid maskinen inden brug.
  - 3 Foretag altid funktionstester inden brug.
  - 4 Inspicér arbejdsstedet.
- 5 Brug kun maskinen til det formål, hvortil den er beregnet.**

## Grundlæggende principper

I afsnittet Betjeningsinstruktioner er der instruktioner vedr. samtlige aspekter af maskinens betjening. Det er operatørens ansvar at overholde samtlige sikkerhedsbestemmelser og instruktioner i betjenings-, sikkerheds- og ansvarsvejledningen.

Det er farligt at bruge maskinen til andre formål end løft af personer, sammen med deres værktøj og materialer, til et højt placeret arbejdssted.

Maskinen må kun betjenes af autoriserede personer, der er oplært i dens betjening. Hvis mere end én operatør forventes at skulle bruge maskinen på forskellige tidspunkter i løbet af det samme skift, skal samtlige disse være autoriserede operatører, og de forventes at overholde sikkerhedsbestemmelserne og instruktionerne i betjenings-, sikkerheds- og ansvarsvejledningen. Det vil sige, at alle nye operatører skal foretage inspektion før ibrugtagning, funktionstester og inspektion af arbejdsstedet, inden maskinen tages i brug.



## BETJENINGSINSTRUKTIONER

## Nødstop

Skub den røde nødstopkontakt ind til "off"-stillingen på det nederste betjeningssted eller platformbetjeningen for at deaktivere samtlige funktioner.

Hvis en eller flere funktioner stadig kan betjenes, når den røde nødstopkontakt er skubbet ind, skal den/de repareres.

## Hjælpestrømssænkning

- 1 Træk i håndtaget til hjælpestrømssænkning.

## Betjening fra det nederste betjeningssted

- 1 Drej nøglekontakten til "nederste betjeningssted".
- 2 Træk den røde nødstopknap på såvel det nederste betjeningssted som platformbetjeningen ud til "on"-stillingen.
- 3 Kontrollér, at batteripakken er tilsluttet, inden maskinen betjenes.

## Placering af platformen

- 1 Flyt vippekanten til hævnings/sænkning i henhold til markeringerne på betjeningspanelet.

Køre- og styrefunktionerne kan ikke aktiveres fra det nederste betjeningssted.

## Betjening fra platformen

- 1 Drej nøglekontakten til "platformbetjening".
- 2 Træk den røde nødstopkontakt på såvel platformbetjeningen som det nederste betjeningssted ud til "on"-stillingen.
- 3 Kontrollér, at batteripakken er tilsluttet, inden maskinen betjenes.

## Placering af platformen

- 1 Tryk på vælgerknappen til liftfunktion.
- 2 Tryk og hold funktionsstartkontakten på styrehåndtaget nede.
- 3 Flyt styrehåndtaget i henhold til markeringerne på betjeningspanelet.

Ved sænkning af platformen skal den standse, når den er 2,1 m over jorden. Kontrollér, at der ikke er personer eller hindringer i området under platformen, inden sænkningen genoptages. Du genoptager sænkningen ved at slippe styrehåndtaget, vente i 5 sekunder og derefter flytte styrehåndtaget igen.

## Styring

- 1 Tryk på vælgerknappen til kørefunktion.
- 2 Tryk og hold funktionsstartkontakten på styrehåndtaget nede.
- 3 Drej styrehjulene med den fingervippekontakt, som sidder oven på styrehåndtaget.

## BETJENINGSINSTRUKTIONER

**Kørsel**

- 1 Tryk på vælgerknappen til kørefunktion.
- 2 Tryk og hold funktionsstartkontakten på styrehåndtaget nede.
- 3 Hastighedsforøgelse: Flyt langsomt styrehåndtaget væk fra midterstillingen.

Hastighedsnænkning: Flyt langsomt styrehåndtaget ind mod midterstillingen.

Standsning: Flyt styrehåndtaget tilbage til midterstillingen, eller slip funktionsstartkontakten.

Brug de farvemærkede retningspile på platformbetjeningen og platformen til at identificere, i hvilken retning maskinen vil køre.

Maskinens kørehastighed er begrænset, når platformen er hævet.

Batteriets tilstand indvirker på maskinens ydeevne. Maskinens køre- og funktionshastighed sænkes, når indikatorlampen for lavt batteri tændes, eller når den sidste lampe i indikatoren for batteriladeniveau blinker.

**Fejlindikatorlampe tændt**

Tryk den røde nødstopkontakt ind og træk den derefter ud igen for at nulstille systemet, hvis fejlindikatorlampen lyser.

Hvis lampen forbliver tændt, skal maskinen mærkes og tages ud af drift.

**Fejlindikatorlampe blinker**

Hvis fejlindikatorlampen blinker, er platformen overbelastet, og ingen af funktionerne vil fungere. En alarm vil lyde ved platformbetjeningen.

Tryk den røde nødstopkontakt ind og træk den ud igen. Fejlindikatorlampen vil være slukket.

Fjern vægt fra platformen. Hvis platformen stadig er overbelastet, vil lampen blinke igen.

**Kørselsomskifter**

Symbol for hældende maskine:  
Langsom kørsel på stigninger



## BETJENINGSINSTRUKTIONER

## Udskydning og tilbagetrækning af platform

- 1 Træd på pedalen til frigørelse af platformsudvidelsen på platformens fodbræt.
- 2 Tag fat i platformsgelænderet, og skub forsigtigt platformen ud til det midterste stop.
- 3 Træd på pedalen igen, og skub platformen helt ud.

Stå ikke på platformsudvidelsen, mens der gøres forsøg på at skyde platformen ud.

- 4 Træd på pedalen til frigørelse af platformsudvidelsen, og træk platformen tilbage til det midterste stop. Træd på pedalen igen for at trække platformen helt tilbage.

## Betjening fra jorden med styreenhed

Sørg for, at der er forsvarlig afstand mellem operatøren, maskinen og faste genstande.

Vær opmærksom på, i hvilken retning maskinen vil bevæge sig, når styreenheden benyttes.

## Efter hvert brug

- 1 Vælg et sikkert parkeringssted – på et fast, plant underlag, hvor der ikke er forhindringer eller trafik.
- 2 Sænk platformen.
- 3 Drej nøglekontakten til "off"-stillingen, og tag nøglen ud for at forhindre uautoriseret brug.
- 4 Klods hjulene op.
- 5 Oplad batterierne.

## BETJENINGSINSTRUKTIONER



## Betjeningsinstruktioner til batteri og oplader

### Nedenstående retningslinier skal overholdes:

- Der må ikke anvendes ekstern oplader eller hjælpebatteri.
- Oplad batteriet i et område med god udluftning.
- Brug korrekt vekselstrømsindgangsspænding til opladning (se opladeren).
- Brug kun batterier og opladere, der er godkendt af Genie.

## Batteriopladning

- 1 Kontrollér, at batterierne er tilsluttet inden opladning.
- 2 Åbn batterirummet. Batterirummet skal forblive åbent under hele opladningsprocessen.
- 3 Tag batteriets ventilationshætter af, og kontrollér batterisyreniveauet. Påfyld om nødvendigt destilleret vand (kun til pladerne er dækkede). Undgå overfyldning inden opladning.
- 4 Sæt ventilationshætterne på igen.
- 5 Slut batteriopladeren til et vekselstrømskredsløb med jordforbindelse.
- 6 Opladeren viser, når batteriet er fuldt opladet.
- 7 Kontrollér batterisyreniveauet, når opladningen er færdig. Fyld destilleret vand op til bunden af påfyldningsrøret. Undgå overfyldning.

## Instruktioner vedr. påfyldning og opladning af tørbatteri

- 1 Tag batteriets ventilationshætter af, og fjern plastikforseglingen permanent fra batteriets ventilationsåbninger.
- 2 Fyld samtlige battericeller med batterisyre (elektrolyt), indtil pladerne er dækkede.

Fyld ikke op til maksimum, før batteriopladningen er færdig. Overfyldning kan få batterisyren til at flyde over under opladningen. Spildt batterisyre neutraliseres med natron og vand.

- 3 Sæt ventilationshætterne på batteriet igen.
- 4 Oplad batteriet.
- 5 Kontrollér batterisyreniveauet, når opladningen er færdig. Fyld destilleret vand op til bunden af påfyldningsrøret. Undgå overfyldning.

# Instruktioner vedr. løft og transport



## Nedenstående retningslinier skal overholdes:

- ☑ Der bør bruges sund fornuft og god planlægning for at styre maskinens bevægelser, når den løftes med en kran eller gaffeltruck.
- ☑ Transportkøretøjet skal være parkeret på et plant underlag.
- ☑ Transportkøretøjet skal fastgøres/afsikres, for at forhindre at det ruller, når maskinen læsses.
- ☑ Kontrollér, at køretøjets belastningsevne, læssefladerne samt kæderne/stropperne er i stand til at bære maskinens vægt. Maskinens vægt er angivet på typeskiltet.
- ☑ Maskinen skal være placeret på et plant underlag eller fastgjort, inden bremsene udløses.
- ☑ Lad ikke gelænderet falde ned, når låsetapperne fjernes. Bevar et fast greb om gelænderet, mens det sænkes.

## Bremseudløsning



- 1 Klods hjulene op for at forhindre maskinen i at rulle.
- 2 Sørg for, at spilwiren er korrekt fastgjort til kørechassisets transportfastspændingspunkter, og at samtlige hindringer er ryddet af vejen.
- 3 **Maskiner med et lavere serienummer end GS04-52789:** Drej det sorte bremseudløsningshåndtag mod uret for at åbne bremseventilen.  
**Maskiner med et højere serienummer end GS04-52788:** Tryk det sorte bremseudløsningshåndtag ind for at åbne bremseventilen.
- 4 Pump det røde pumpehåndtag til bremseudløsning.

Når maskinen er læsset:

- 1 Klods hjulene op for at forhindre maskinen i at rulle.
- 2 **Maskiner med et lavere serienummer end GS04-52789:** Drej bremseudløsningshåndtaget med uret for at låse bremseventilen.  
**Maskiner med et højere serienummer end GS04-52788:** Tryk på vælgerknappen til kørefunktion. Tryk og hold funktionsstartkontakten på styrehåndtaget nede. Flyt styrehåndtaget væk fra midterstillingen for at reaktivere bremsene.

Det frarådes at bugsere Genie GS-2032 eller Genie GS-2632. Hvis det er nødvendigt at bugsere maskinen, må hastigheden ikke overstige 3,2 km/t.

## INSTRUKTIONER VEDR. LØFT OG TRANSPORT



### Nedenstående retningslinier skal overholdes:

- ☑ Maskinen må kun løftes og fastspændes af behørigt oplærte personer.
- ☑ Kontrollér, at kranens løftekapacitet, læssefladerne samt stropperne/linerne er i stand til at bære maskinens vægt. Maskinens vægt er angivet på typeskiltet.

### Instruktioner vedr. løft

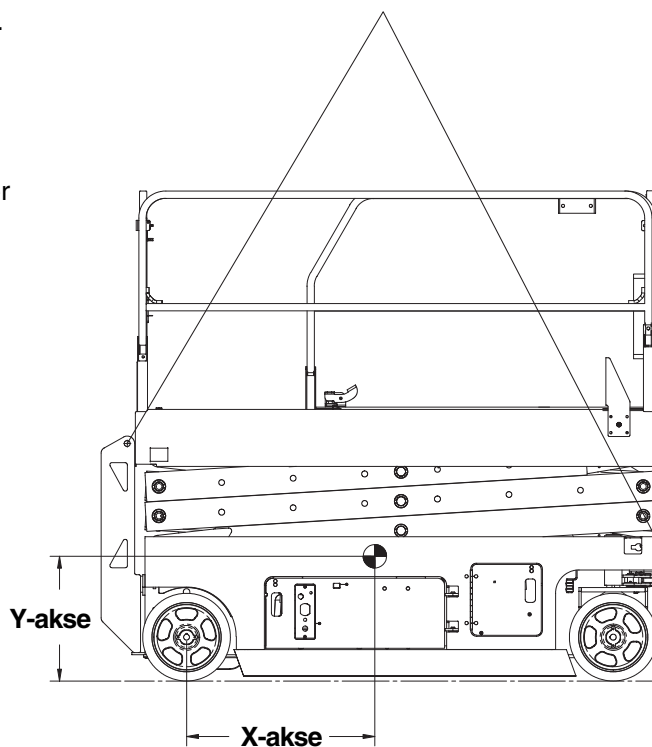
Sænk platformen helt. Sørg for, at platformsudvidelsen, styrehåndtagene og komponentbakkerne er fastgjort. Fjern alle løse genstande på maskinen.

Find maskinens tyngdepunkt vha. skemaet og illustrationen på denne side.

Fastspændingsudstyret må kun fastgøres til de dertil beregnede løftepunkter på maskinen. Der er to 2,5 cm huller på forsiden af maskinen og to huller i stigen til løftning.

Justér fastspændingsudstyret, således at maskinen er i balance og ikke bliver beskadiget.

Tyngdepunkt	X-akse	Y-akse
GS-2032	80,9 cm	53,9 cm
GS-2632	82,2 cm	59,3 cm



## INSTRUKTIONER VEDR. LØFT OG TRANSPORT

## Fastspænding til lastbil eller trailer ved transport

Brug altid platformsudvidelseslåsen, når maskinen transporteres.

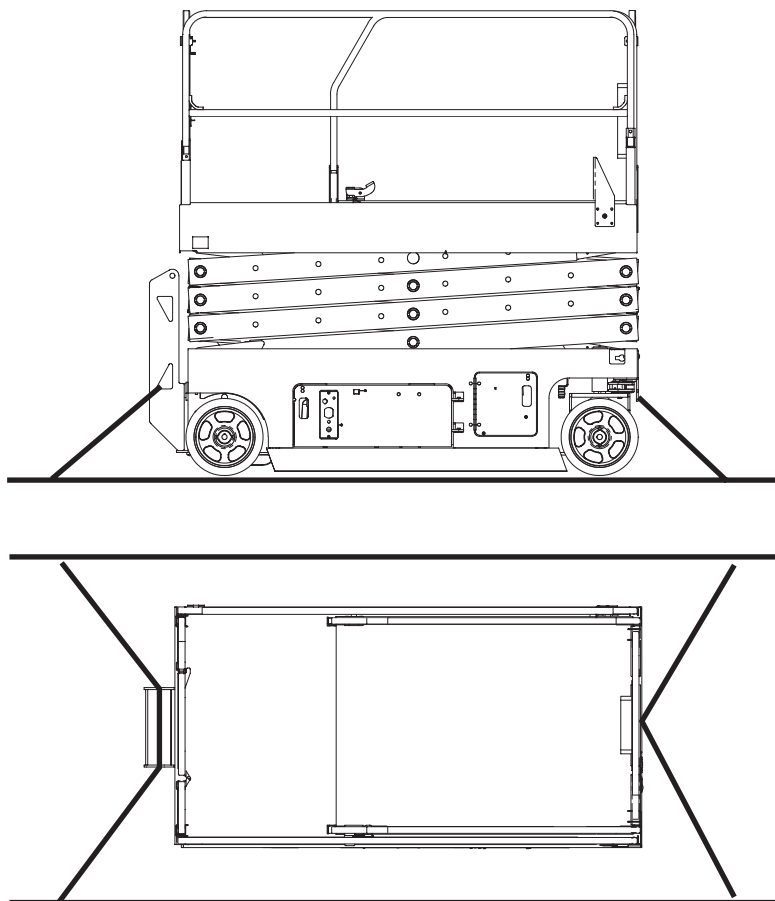
Drej nøglekontakten til "off"-stillingen, og tag nøglen ud inden transport.

Undersøg hele maskinen for løse eller ikke-fastgjorte dele.

Brug kæder eller stropper med rigelig belastningsevne.

Brug mindst 2 kæder eller stropper.

Justér fastspændingsudstyret, således at kæderne ikke bliver beskadiget.



# Mærkater

## Inspektion af mærkater

Brug billederne på næste side til at bekræfte, at alle mærkater er læselige og korrekt placeret.

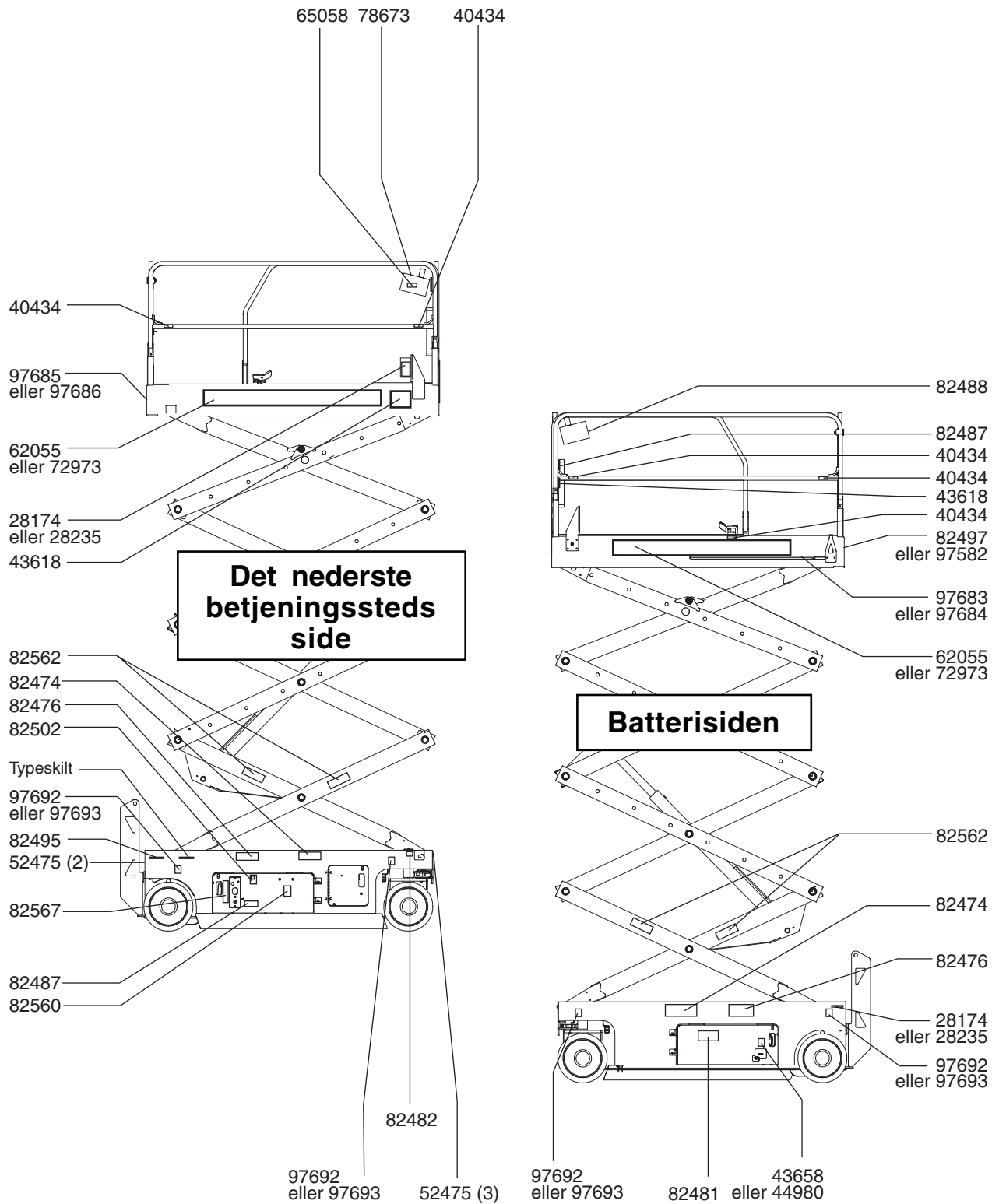
Herunder er en numerisk liste med antal og beskrivelser.

Reserve- delsnr.	Beskrivelse	Antal
28174	Mærkat – Strømforsyning til platform, 230V	2
28235	Mærkat – Strømforsyning til platform, 115V	2
40434	Mærkat – Fastgørelsespunkt til sikkerhedswire	5
43618	Mærkat – Retningspile	2
43658	Mærkat – Strømforsyning til oplader, 230V	1
44980	Mærkat – Strømforsyning til oplader, 115V	1
52475	Mærkat – Transportfastspænding	5
62055	Staffering – Genie GS-2032	2
65058	Mærkat – Styrehåndtagsidentifikation	1
72973	Staffering – Genie GS-2632	2
78673	Platformbetjeningspanel	1
82472	Advarsel – Knusningsfare	1
82474	Advarsel – Sikkerhedsklods	2
82476	Fare – Fare for livsfarligt elektrisk stød	2
82481	Fare – Batteri-/opladersikkerhed	1
82482	Mærkat – Hjælpestrømssænkning	1

Reserve- delsnr.	Beskrivelse	Antal
82487	Bemærk – Læs vejledningen	2
82488	Bemærk – Fejlindikatorlampe	1
82495	Fare – Sikkerheds- og betjeningsvejledning til bremseudløsning	1
82497	Fare – Manuel kraft, 200/400 N	1
82502	Mærkat – LED-diagnoseindikator	1
82560	Advarsel – Fare for indsprøjtning gennem hud	1
82562	Fare – Knusningsfare	4
82567	Nederste betjeningspanel	1
97582	Fare – Manuel kraft, 400 N, indendørs	1
97683	Mærkat – Kapacitetsindikator, GS-2032	1
97684	Mærkat – Kapacitetsindikator, GS-2632	1
97685	Fare – Maks. lastkapacitet, GS-2032	1
97686	Fare – Maks. lastkapacitet, GS-2632	1
97692	Mærkat – Hjultryk, GS-2032	4
97693	Mærkat – Hjultryk, GS-2632	4



MÆRKATER



# Specifikationer

Model	GS-2032
Maks. arbejdshøjde	8,1 m
Maks. platformshøjde	6,1 m
Højde, helt sænket	2,13 m
Højde, helt sænket Gelænder foldet	1,78 m
Gelænderhøjde	1,1 m
Bredde	81,3 cm
Længde, sænket	2,44 m
Længde, platform skudt ud	3,33 m
Maks. belastningsevne (varierer alt efter højde på maskine)	363 - 693 kg
Akselafstand	1,85 m
Venderadius (udvendig)	2,12 m
Venderadius (indvendig)	10,2 cm
Frihøjde	8,9 cm
Frihøjde Vælt sikring aktiveret	1,9 cm
Vægt (Maskinens vægt varierer alt efter den aktuelle ekstraustyrskonfiguration)	Se typeskiltet
Klatreevne	30%
Luftbårne støjemissioner Maks. lydniveau ved normale arbejdsstationer (A-vægtet)	<70 dB
Strømkilde	4 batterier, 6V 225AH
Styreenheder	Proportionale

Vekselstrømsstik i platform	standard
Maks. hydraulisk tryk (funktioner)	241,3 bar
Systemspænding	24V
Dækstørrelse	15 x 5 x 11 <sup>1</sup> / <sub>4</sub>
<b>Platformens mål</b>	
Længde x bredde	2,26 m x 79,4 cm
Platformsudvidelsens længde	99 cm
<b>Kørehastigheder</b>	
Helt sænket	3,5 km/t
Platform hævet, maksimum	0,8 km/t 12,2 m/54,5 sek
<b>Oplysninger vedr. belastning af underlag</b>	
Totalvægt + nominel belastning	1.952 kg
Maks. akseltryk	1.111 kg
Maks. hjultryk	555 kg
Lokalt tryk pr. dæk	8,62 kg/cm <sup>2</sup> 845 kPa
Optaget tryk	10,4 kPa

Bemærk: Disse belastningsoplysninger er cirkatal og tager ikke hensyn til forskellige ekstraustyrskonfigurationer. De bør kun benyttes, hvis alle relevante sikkerhedsforanstaltninger er truffet.

Det er Genies politik løbende at forbedre vore produkter.  
Produktspecifikationerne kan ændres uden varsel eller ansvar.

## SPECIFIKATIONER

Model	GS-2632
Maks. arbejdshøjde	9,9 m
Maks. platformshøjde	7,9 m
Højde, helt sænket	2,26 m
Højde, helt sænket Gelænder foldet	1,91 m
Platformshøjde, Helt sænket	1,16 m
Gelænderhøjde	1,1 m
Bredde	81,3 cm
Længde, sænket	2,44 m
Længde, platform skudt ud	3,33 m
Maks. belastningsevne (varierer alt efter højde på maskine)	227 - 479 kg
Akselafstand	1,85 m
Venderadius (udvendig)	2,12 m
Venderadius (indvendig)	10,2 cm
Frihøjde	8,9 cm
Frihøjde Væltessikring aktiveret	1,9 cm
Vægt (maskinens vægt varierer alt efter den aktuelle ekstraudstyrskonfiguration)	Se typeskiltet
Klatreevne	25%
Luftbårne støjemissioner Maks. lydniveau ved normale arbejdsstationer (A-vægtet)	<70 dB
Strømkilde	4 batterier, 6V 225AH
Styreenheder	Proportionale

Vekselstrømsstik i platform	standard
Maks. hydraulisk tryk (funktioner)	241,3 bar
Systemspænding	24V
Dækstørrelse	15 x 5 x 11 <sup>1</sup> / <sub>4</sub>
<b>Platformens mål</b>	
Længde x bredde	2,26 m x 79,4 cm
Platformsudvidelsens længde	99 cm
<b>Kørehastigheder</b>	
Helt sænket	3,5 km/t
Platform hævet, maksimum	0,8 km/t 12,2 m/54,5 sek
<b>Oplysninger vedr. belastning af underlag</b>	
Totalvægt + nominel belastning	2.731 kg
Maks. akseltryk	1.696 kg
Maks. hjultryk	848 kg
Lokalt tryk pr. dæk	13,15 kg/cm <sup>2</sup> 1.289 kPa
Optaget tryk	14,57 kPa

Bemærk: Disse belastningsoplysninger er cirkatal og tager ikke hensyn til forskellige ekstraudstyrskonfigurationer. De bør kun benyttes, hvis alle relevante sikkerhedsforanstaltninger er truffet.

Det er Genies politik løbende at forbedre vore produkter.  
Produktspecifikationerne kan ændres uden varsel eller ansvar.

**Genie Scandinavia**  
Telefon +46 31 3409612  
Fax +46 31 3409613

---

**Genie France**  
Telefon +33 (0)2 37 26 09 99  
Fax +33 (0)2 37 26 09 98

---

**Genie Iberica**  
Telefon +34 93 579 5042  
Fax +34 93 579 5059

---

**Genie Germany**  
Telefon +49 (0)4202 88520  
Fax +49 (0)4202 8852-20

---

**Genie U.K.**  
Telefon +44 (0)1476 584333  
Fax +44 (0)1476 584334

---

**Genie Mexico City**  
Telefon +52 55 5666 5242  
Fax +52 55 5666 3241

**Genie North America**  
Telefon 425.881.1800  
Afgiftsfri USA og Canada  
800.536.1800  
Fax 425.883.3475

**Genie Australia Pty Ltd.**  
Telefon +61 7 3375 1660  
Fax +61 7 3375 1002

**Genie China**  
Telefon +86 21 53852570  
Fax +86 21 53852569

**Genie Malaysia**  
Telefon +65 98 480 775  
Fax +65 67 533 544

**Genie Japan**  
Telefon +81 3 3453 6082  
Fax +81 3 3453 6083

**Genie Korea**  
Telefon +82 25 587 267  
Fax +82 25 583 910

**Genie Brasil**  
Telefon +55 11 41 665 755  
Fax +55 11 41 665 754

**Genie Holland**  
Telefon +31 10 220 7911  
Fax +31 10 220 6642

Udgivet af: