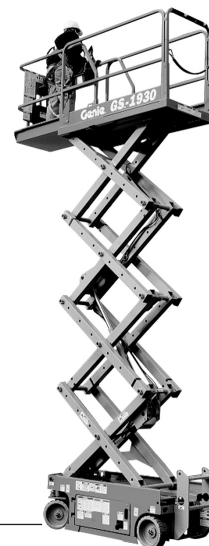


Genie®



Betjeningsvejledning *med vedligeholdelsesoplysninger*

Second Edition
Fourth Printing
Part No. 82660DA

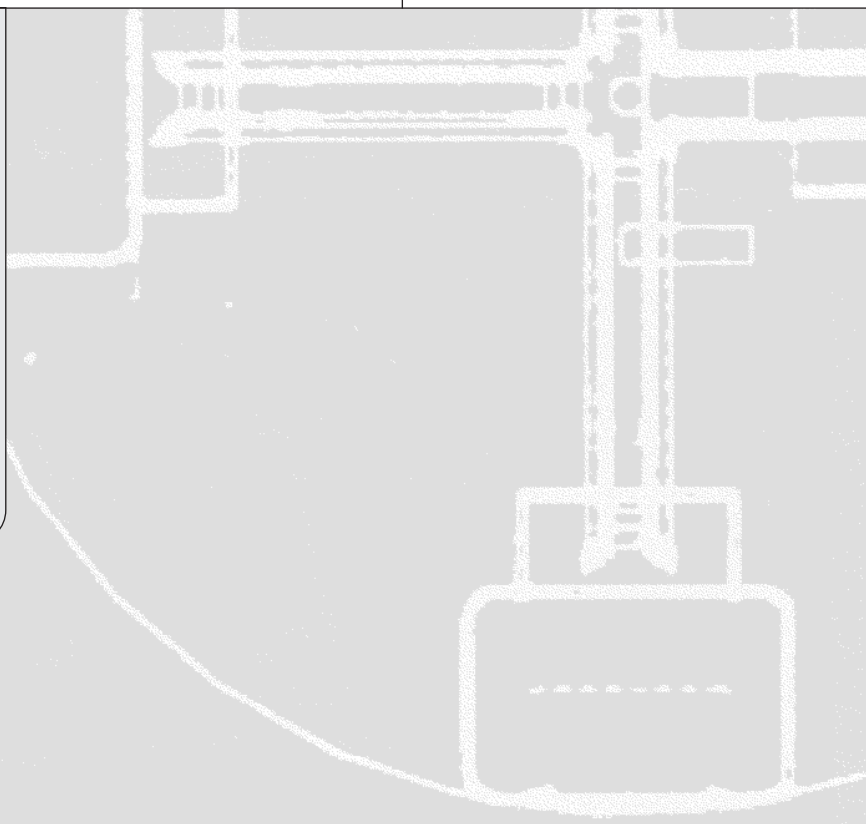
GS™-1530

GS™-1532

GS™-1930

GS™-1932

CE Models



Vigtigt

Læs, forstå og overhold disse sikkerhedsbestemmelser og betjeningsanvisninger, inden maskinen tages i brug. Maskinen må kun betjenes af autoriserede personer, der er oplært i dens betjening. Denne vejledning skal betragtes som en permanent del af maskinen og skal altid forefindes på denne. Kontakt Genie Industries, hvis du har spørgsmål.

Indholdsfortegnelse

	Side
Sikkerhed	1
Forklaring	8
Styreenheder	9
Inspektion før ibrugtagning	11
Vedligeholdelse	13
Funktionstester	15
Inspektion af arbejdsstedet	19
Betjeningsinstruktioner	20
Mærkater	24
Instruktioner vedr. løft og transport	26
Specifikationer	29

Kontakt os:

Internet: <http://www.genielift.com>

E-mail: techpub@genieind.com

Copyright © 1997, Genie Industries

1. udgave: 11. oplag, januar 2002

2. udgave: 4. oplag, juli 2004

"Genie" er et registreret varemærke tilhørende Genie Industries i USA og mange andre lande.

"GS" er et varemærke tilhørende Genie Industries.

 Trykt på genbrugspapir L

Trykt i USA

Sikkerhedsbestemmelser



Fare

Overholdes sikkerhedsbestemmelserne og -anvisningerne i denne vejledning ikke, kan det resultere i alvorlig personskade eller dødsfald.

Undlad at bruge maskinen, medmindre:

- Du har sat dig grundigt ind i og overholder sikkerhedsbestemmelserne og retningslinierne i denne betjeningsvejledning.

1 Undgå farlige situationer.

Sæt dig grundigt ind i sikkerhedsbestemmelserne, inden du fortsætter til næste afsnit.

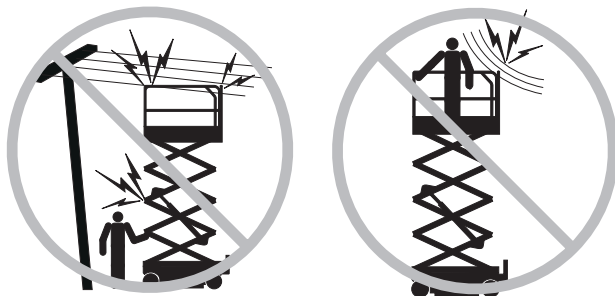
- 2 Inspicér altid maskinen inden brug.
- 3 Foretag altid funktionstester inden brug.
- 4 Inspicér arbejdsstedet.
- 5 Brug kun maskinen til det formål, hvortil den er beregnet.

- Du læser, forstår og overholder fabrikantens vejledning og sikkerhedsbestemmelser - sikkerheds- og betjeningsvejledningen samt mærkaterne på maskinen.
- Du læser, forstår og overholder arbejdsgiverens sikkerhedsbestemmelser og arbejdspladsens regulativer.
- Du læser, forstår og overholder alle gældende offentlige regulativer.
- Du er uddannet i at betjene denne maskine.

SIKKERHEDSBESTEMMELSER

Fare for livsfarligt elektrisk stød

Denne maskine er **ikke** isoleret og yder **ikke** beskyttelse mod berøring med eller ophold i nærheden af en strømkilde.



Hold forsvarlig afstand til strømførende ledninger og apparater i henhold til de gældende lovbestemmelser og nedenstående skema.

Spænding fase-fase	Minimum sikkerhedsafstand Meter
0 til 300V	Undgå berøring
300V til 50KV	3,05
50KV til 200KV	4,60
200KV til 350KV	6,10
350KV til 500KV	7,62
500KV til 750KV	10,67
750KV til 1.000KV	13,72

Tag højde for, at platformen kan bevæge sig, at de elektriske ledninger kan gynges eller hænge ned, og pas på stærke vindstød.

Hold afstand til maskinen, hvis den kommer i berøring med strømførende ledninger. Hverken mandskab på jorden eller i platformen må berøre eller betjene maskinen, før der slukkes for strømmen til de strømførende ledninger.

Maskinen må ikke betjenes i tordenvejr eller stormvejr.

Maskinen må ikke bruges som jordforbindelse ved svejsearbejde.

Væltningsfare

Vægten af personer, udstyr og materialer i platformen må ikke overstige dens maksimale lastkapacitet.

Den maksimale lastkapacitet varierer alt efter højden på platformen.

Maks. lastkapacitet - GS-1530 og GS-1532

Højde på platform	Maks. lastkapacitet
4,6 m	272 kg
4 m	390 kg
2,8 m	484 kg
1,6 m	390 kg
1 m	344 kg

Maks. lastkapacitet - GS1930 og GS-1932

Højde på platform	Maks. lastkapacitet
5,8 m	227 kg
5,2 m	320 kg
3,7 m	435 kg
1,6 m	320 kg
1 m	227 kg

SIKKERHEDSBESTEMMELSER

Platformen må ikke hæves, medmindre maskinen står på et fast, plant underlag.



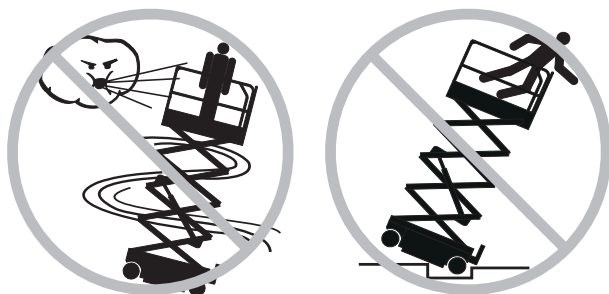
Hældningsalarmerne må ikke bruges som niveauindikator. Hældningsalarmerne aktiveres kun på chassiset, når maskinen befinder sig på en skråning.

Hvis hældningsalarmerne lyder:
Sænk platformen. Flyt maskinen til et stabilt og plant underlag. Vær yderst forsigtig ved sænkning af platformen, hvis hældningsalarmerne lyder, når platformen er hævet.

Grænseafbrydere må ikke ændres eller frakobles.

Der må ikke køres med mere end 0,7 km/t med platformen hævet.

Maskinen må ikke betjenes i stærk blæst. Platformens eller lastens overfladeareal må ikke forøges. Forøgelse af det område, der er udsat for vinden, forringer maskinens stabilitet.



Maskinen må ikke køre på eller i nærheden af ujævnt terræn, et ustabil underlag el. lign. med platformen hævet.

Vær yderst påpasselig, og køр meget langsomt, når maskinen kører i sænket stilling i ujævnt terræn, på et ustabil eller glat underlag eller i nærheden af huller eller skrænter.

Platformbetjeningen må ikke bruges til at frigøre platformen, hvis den sidder fast eller på anden måde hindres af en tilstødende bygning/genstand. Alle personer skal være nede fra platformen, inden der gøres forsøg på at frigøre denne vha. det nederste betjeningssted.

Brug ikke genstande uden for platformen til at støde af fra eller trække ind mod.

GS-1532 og GS-1932
Maksimal tilladelig
manuel kraft

2 personer	400 N
1 person	200 N

GS-1530 og GS-1930

2 personer	400 N
Kun til indendørs brug	



Maskindele, der har indflydelse på sikkerheden og stabiliteten, må ikke ændres eller frakobles.

Arbejdsplatformen må ikke modificeres eller ændres uden forud skriftlig tilladelse fra producenten. Montering af udstyr til fastgørelse af værktøj eller andre materialer på platformen, fodbrædderne eller gelænderne kan forøge platformens vægt samt platformens eller lastens overfladeareal.

Dele, der er afgørende for maskinens stabilitet, må ikke udskiftes med dele med en anden vægt eller specifikation.

SIKKERHEDSBESTEMMELSER

Fast eller hængende last må ikke placeres på eller fastgøres til nogen del af maskinen.

Transportér ikke værktøj og materialer, medmindre de er jævnt fordelt og kan håndteres sikkert af personen/personerne i platformen.



Stiger eller stilladser må ikke placeres i platformen eller op ad nogen af maskinens dele.

Maskinen må ikke benyttes på et bevægeligt underlag eller et køretøj.

Kontrollér, at alle dæk er i god stand, at kronemøtrikkerne er forsvarligt spændt, samt at splitterne er korrekt monteret.

Der må ikke anvendes batterier, der vejer mindre end de originale. Batterierne bruges som modvægt og er afgørende for maskinens stabilitet. Hvert batteri skal veje 29,5 kg.

Maskinen må ikke bruges som kran.

Platformen må ikke bruges til at skubbe maskinen eller andre genstande.

Platformen må ikke berøre tilstødende bygninger/genstande.

Platformen må ikke bindes til tilstødende bygninger/genstande.

Lasten må ikke placeres uden for platformens afgrænsning.

Maskinen må ikke betjenes med åbne chassisbakker.

Nedstyrtningsfare

Gelændersystemet beskytter mod nedstyrtning. Hvis det kræves, at personerne i platformen bærer personligt faldsikringsudstyr på grund af arbejdspladsens eller arbejdsgiverens regulativer, skal det personlige faldsikringsudstyr og brugen deraf være i overensstemmelse med udstyrsproducentens instruktioner og de gældende offentlige krav.

Sid, stå eller kravl ikke på platformsgelænderet. Stå altid med fødderne solidt placeret på platformens gulv.



Kravl ikke ned fra platformen, når den er hævet.

Platformens gulv skal holdes rent.

Fastgør kæden for platformsindgangen, og luk lågen, inden maskinen betjenes.

Maskinen må ikke betjenes, medmindre gelænderet er monteret korrekt, og platformsindgangen er afsikret.

SIKKERHEDSBESTEMMELSER

Kollisionsfare

Vær opmærksom på steder med begrænset udsyn og blinde vinkler, når maskinen køres eller betjenes.

Vær opmærksom på den udvidede platforms placering, når maskinen flyttes.

Maskinen skal placeres på et plant underlag eller fastgøres, inden bremsene udløses.

Operatører skal overholde de regulativer, som foreskrives af arbejdsgiveren, arbejdspladsen og det offentlige, angående brugen af personligt beskyttelsesudstyr.

Kontrollér, at der ikke er hængende forhindringer eller lignende risici i arbejdsområdet.



Vær opmærksom på knusningsfaren, når der gribes fat i platformsgelænderet.

Anvend de farvemarkerede retningspile på platformbetjeningen og platformens mærkeplade til køre- og styrefunktionerne.

Der må ikke køres vildt eller "pjattes", mens maskinen betjenes.

Platformen må ikke sænkes, medmindre alle personer og hindringer er væk fra området omkring maskinen.



Kørehastigheden skal tilpasses underlagets beskaffenhed, hårdhed og hældning, mandskabets placering samt evt. andre faktorer, der kan forårsage kollision.

Maskinen må ikke betjenes i umiddelbar nærhed af en kran el. lign., medmindre kranens betjeningsgreb er låst, og/eller der er truffet forholdsregler med henblik på at modvirke kollision.

Knusningsfare

Hold hænder og lemmer på afstand af saksene.

Brug sund fornuft og god planlægning, når maskinen betjenes fra det nederste betjeningssted. Sørg for, at der er forsvarlig afstand mellem operatøren, maskinen og faste genstande.

Fare for komponentbeskadigelse

Maskinen må ikke bruges som jordforbindelse ved svejsearbejde.

SIKKERHEDSBESTEMMELSER

Fare for eksplosion og brand

Maskinen må ikke betjenes, og batteriet må ikke oplades, i farlige områder eller områder, hvor der kan være brand- eller eksplosionsfarlige gasser eller partikler.

Fare ved beskadiget maskine

Maskinen må ikke benyttes, hvis den er beskadiget eller defekt.

Inspicér maskinen omhyggeligt inden brug, og afprøv samtlige funktioner inden hvert skift. En beskadiget eller defekt maskine skal mærkes og tages ud af drift med det samme.

Kontrollér, at alt vedligeholdelsesarbejde, der er anført i denne vejledning og den relevante servicehåndbog, er udført.

Kontrollér, at alle mærkater er læselige og korrekt placeret.

Kontrollér, at betjenings-, sikkerheds- og ansvarsvejledningen er fuldstændig, læselig og placeret i opbevaringsboksen på platformen.

Fare for legemsbeskadigelse

Maskinen må ikke betjenes, hvis der er luft- eller hydraulikolie-lækage. En luft- eller hydraulikolie-lækage kan brænde og/eller gennemtrænge huden.

Forkert kontakt med komponenter, som findes under dæksler, vil forårsage alvorlig skade. Kun uddannet vedligeholdelsespersonale bør åbne disse rum. Det anbefales, at operatøren kun åbner disse, når der udføres inspektion før ibrugtagning. Alle rum skal forblive lukkede og låste under drift.

Mærkatforklaring

Mærkaterne på Genies produkter anvender symboler, farvemarkering og signalford til at gøre opmærksom på følgende:



Sikkerhedsadvarselssymbol - bruges til at advare om risiko for personskade. Følg alle sikkerhedsoplysninger, der følger efter dette symbol, for at undgå risikoen for personskade eller dødsfald.



Rød - bruges til at advare om en overhængende faresituation, der - hvis den ikke undgås - vil resultere i alvorlig personskade eller dødsfald.



Orange - bruges til at advare om en potentiel faresituation, der - hvis den ikke undgås - kan resultere i alvorlig personskade eller dødsfald.



Gul med sikkerhedsadvarselssymbol - bruges til at advare om en potentiel faresituation, der - hvis den ikke undgås - kan forårsage mindre eller middelsvær personskade.



Gul uden sikkerhedsadvarselssymbol - bruges til at advare om en potentiel faresituation, der - hvis den ikke undgås - kan resultere i tingskade.



Grøn - bruges til betjenings- eller vedligeholdelsesoplysninger.

SIKKERHEDSBESTEMMELSER

Batterisikkerhed**Fare for forbrænding**

Batterier indeholder syre. Bær altid beskyttelsestøj og beskyttelsesbriller, når der arbejdes med batterier.



Undgå at spilde eller berøre batterisyren. Spildt batterisyre neutraliseres med natron og vand.

Batterierne og opladeren må ikke udsættes for vand eller regn under opladningen.

Eksplodingsfare

Sørg for, at der ikke er gnister, åben ild eller tændt tobak i nærheden af batterierne. Batterier afgiver eksplosionsfarlig gas.

Batteribakken skal være åben under hele opladningsprocessen.

Batteripolerne og kabelklemmerne må ikke berøres med værktøj, der kan forårsage gnister.

Fare for komponentbeskadigelse

Der må ikke bruges en batterioplader på mere end 24V til opladning af batterierne.

Fare for livsfarligt elektrisk stød

Batteriopladeren må kun tilsluttes en treledet vekselstrømsstikkontakt med jordforbindelse.

Inspicér dagligt for beskadigede ledninger og kabler. Beskadigede dele skal udskiftes, inden maskinen betjenes.

Undgå at berøre batteripolerne, da der er risiko for elektrisk stød. Fjern alle fingerringe, ure og andre smykker.

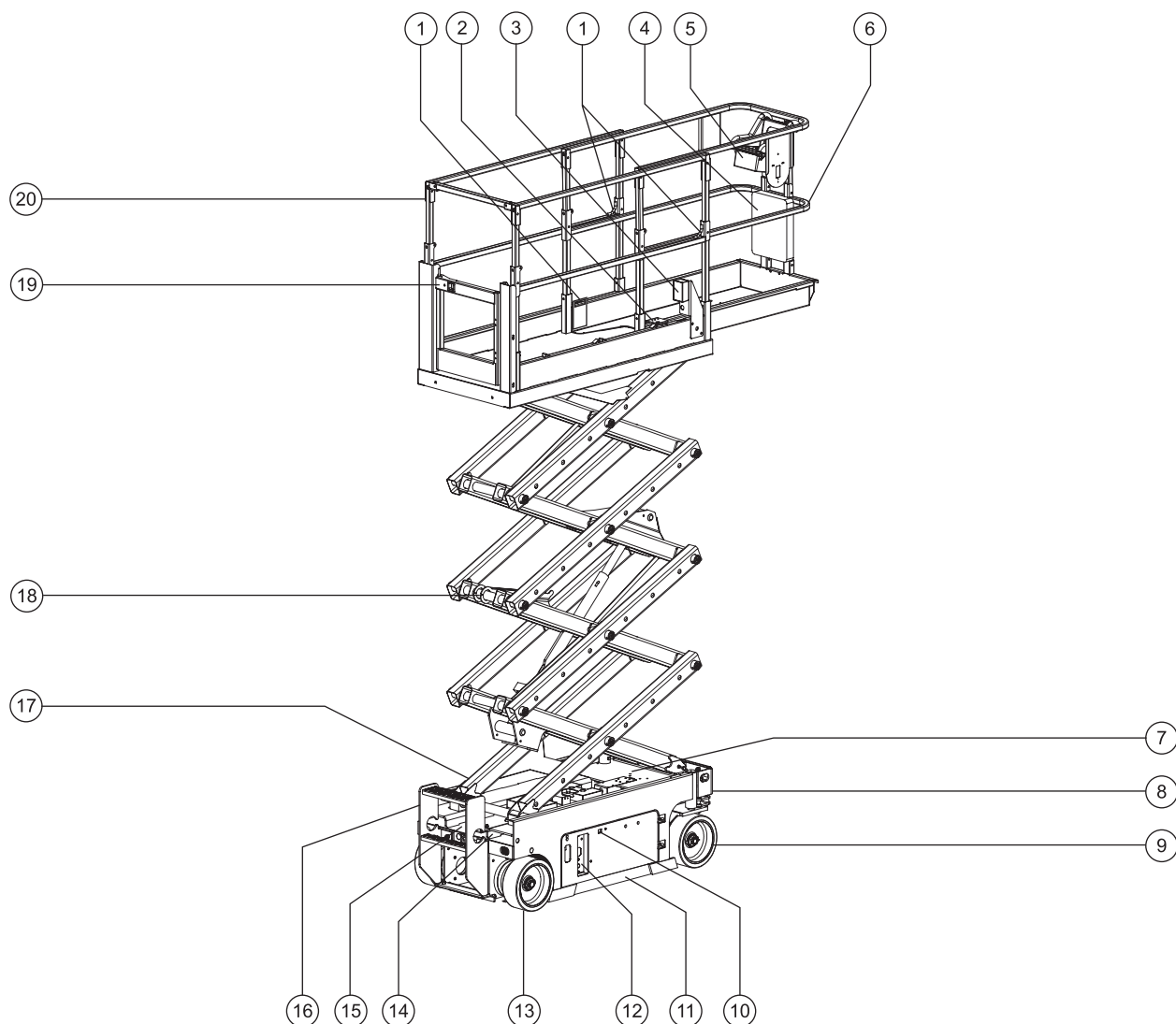
Væltningsfare

Der må ikke anvendes batterier, der vejer mindre end de originale. Batterierne bruges som modvægt og er afgørende for maskinens stabilitet. Hvert batteri skal veje 29,5 kg.

Fare ved løft

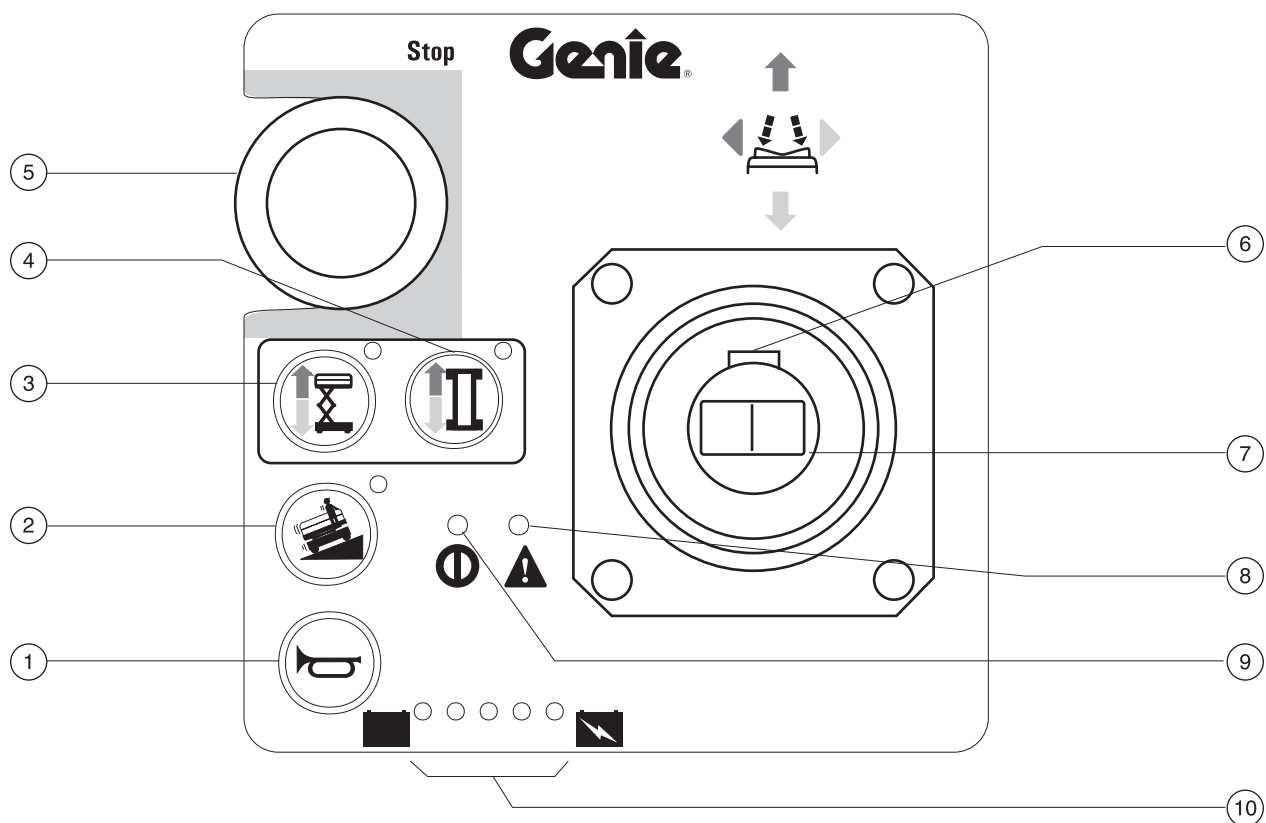
Ved løft af batterier skal der være et passende antal personer, og der skal bruges korrekt løfteteknik.

Forklaring



- | | | |
|--|--|--|
| 1 Fastgørelsespunkt til sikkerhedswire | 9 Styrende hjulsdæk | 17 Batterioplader (på modsatte side af maskinen) |
| 2 Pedal til frigørelse af platformsudvidelse | 10 LED-diagnoseindikator | 18 Sikkerhedsarm |
| 3 GFCI-udgang | 11 Væltet sikring | 19 Kæde/låge for platformsgelænder |
| 4 Opbevaringsboks til vejledninger | 12 Nederste betjeningssted | 20 Platformsgelænder |
| 5 Platformbetjening | 13 Ikke-styrende hjulsdæk | |
| 6 Platformsudvidelse | 14 Håndtag til hjælpestrømssænkning | |
| 7 Hælningsalarm (under dækslet) | 15 Bremseudløsningspumpehåndtag og udløsningshåndtag | |
| 8 Transportfastspænding | 16 Indgangsstige/transportfastspænding | |

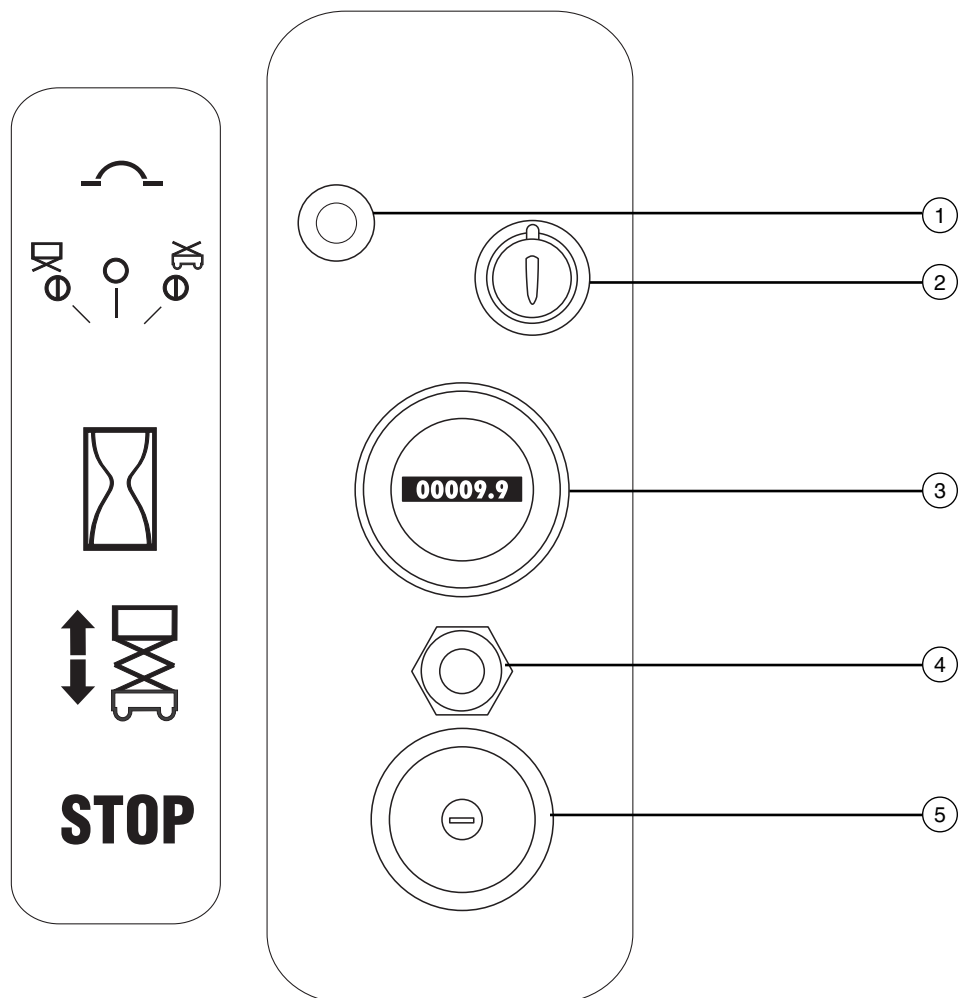
Styreenheder



Platformbetjening

- | | | | |
|---|--|----|--|
| 1 | Hornkontakt | 7 | Proportionalstyrehåndtag til lift- og kørefunktioner og fingervippekontakt til styrefunktion |
| 2 | ikke anvendt | 8 | Fejlindikatorlampe |
| 3 | Vælgerknap til liftfunktion (med indikatorlampe) | 9 | Strømlampe |
| 4 | Vælgerknap til kørefunktion (med indikatorlampe) | 10 | Indikator for batteriladeniveau |
| 5 | Rød nødstopkontakt | | |
| 6 | Funktionsstartkontakt | | |

STYREENHEDER

**Nederste betjeningspanel**

- 1 7 amp-afbryder til elektriske kredsløb
- 2 Nøgleafbryder til valg mellem platform/0/ nederste betjeningssted
- 3 Timetæller
- 4 Vippekontakt til hævnning/sænkning af platform
- 5 Rød nødstopkontakt

Inspektion før ibrugtagning



Undlad at bruge maskinen, medmindre:

Du har sat dig grundigt ind i og overholder sikkerhedsbestemmelserne og retningslinierne i denne betjeningsvejledning.

1 Undgå farlige situationer.

2 Inspicér altid maskinen inden brug.

Sæt dig grundigt ind i, hvad inspektion før ibrugtagning indebærer, inden du fortsætter til næste afsnit.

3 Foretag altid funktionstester inden brug.

4 Inspicér arbejdsstedet.

5 Brug kun maskinen til det formål, hvortil den er beregnet.

Grundlæggende principper

Det er operatørens ansvar at foretage inspektion før ibrugtagning og rutinemæssig vedligeholdelse.

Inspektion før ibrugtagning er en visuel inspektion, der udføres af operatøren inden hvert skift. Inspektionen har til formål at fastslå, om der er noget galt med maskinen, inden operatøren foretager funktionstesterne.

Inspektion før ibrugtagning har desuden til formål at fastslå, om det er nødvendigt at foretage rutinemæssig vedligeholdelse. Operatøren må kun udføre de rutinemæssige vedligeholdelsesprocedurer, som er anført i denne vejledning.

Se listen på næste side og kontrollér hver af punkterne.

Hvis der konstateres beskadigelse eller nogen uautoriserede afvigelser fra maskinens oprindelige stand, skal den mærkes og tages ud af drift.

Maskinen må kun repareres af en autoriseret servicetekniker i henhold til fabrikantens specifikationer. Når reparationen er udført, skal operatøren igen foretage inspektion før ibrugtagning, inden der gås videre til funktionstesterne.

Planlagte vedligeholdelsesinspektioner skal udføres af autoriserede serviceteknikere i henhold til fabrikantens specifikationer og kravene i ansvarsvejledningen.

INSPEKTION FØR IBRUGTAGNING

Inspektion før ibrugtagning

- Kontrollér, at betjenings-, sikkerheds- og ansvarsvejledningen er fuldstændig, læselig og placeret i opbevaringsboksen på platformen.
- Kontrollér, at alle mærkater er læselige og korrekt placeret. Se afsnittet Mærkater.
- Kontrollér, om der er hydraulikolielækage, og om oliestanden er korrekt. Påfyld om nødvendigt olie. Se afsnittet Vedligeholdelse.
- Kontrollér, om der er batterivæskelækage, og om væskestanden er korrekt. Påfyld om nødvendigt destilleret vand. Se afsnittet Vedligeholdelse.

Kontrollér nedenstående dele eller områder for beskadigelse, forkert monterede eller manglende dele samt uautoriserede ændringer:

- Elektriske komponenter, ledninger og elkabler
- Den hydrauliske kraftenhed, tanken, slanger, fittings, cylindre og manifolder
- Batteripakke og batteriforbindelser
- Drivmotorer
- Glideplader
- Dæk og hjul
- Grænseafbrydere, alarmer og horn
- Møtrikker, bolte og andre fastgøringsdele
- Kæde/låge for platformsindgang
- Alarmer og advarselsblink (hvis monteret)
- Bremseudløsningskomponenter
- Sikkerhedsarm
- Væltesikring
- Platformsudvidelse
- Saksbolte og fastgøringsdele
- Platformbetjeningshåndtag

Kontrollér hele maskinen for:

- Revner i svejsesamlinger eller konstruktionskomponenter
- Buler i eller anden beskadigelse af maskine
- Kontrollér, at samtlige konstruktionskomponenter og andre afgørende dele forefindes, og at samtlige tilhørende fastgøringsdele og tappe er korrekt placeret og spændt.
- Kontrollér, at sidegelænder er monteret, og at boltene er spændt.
- Kontrollér, at chassisbakkerne er placeret korrekt, låst og korrekt tilsluttet.

Vedligeholdelse



Nedenstående retningslinier skal overholdes:

- ☑ Operatøren må kun udføre de rutinemæssige vedligeholdelsesprocedurer, som er anført i denne vejledning.
- ☑ Planlagte vedligeholdelsesinspektioner skal udføres af autoriserede serviceteknikere i henhold til fabrikantens specifikationer og kravene i ansvarsvejledningen.

Forklaring af vedligeholdessymbolerne

BEMÆRK Nedenstående symboler anvendes i denne vejledning som en hjælp til at forstå hensigten med instruktionerne. Når et eller flere af symbolerne vises i begyndelsen af en vedligeholdelsesprocedure, betyder det følgende:



Angiver, at der kræves værktøj for at gennemføre denne procedure.



Angiver, at der kræves nye dele for at gennemføre denne procedure.

Kontrollér hydraulikoliestanden



Det er altafgørende, for at maskinen fungerer korrekt og sikkert, at hydraulikoliestanden er korrekt. Forkert hydraulikoliestand kan beskadige de hydrauliske dele. Med daglig kontrol er det muligt at opdage ændringer i oliestanden, som kan betyde, at der er problemer med hydrauliksystemet.

BEMÆRK Udfør denne procedure med platformen sænket.

- 1 Kontrollér oliestanden i hydraulikolietanken visuelt.
- ⦿ Resultat: Hydraulikoliestanden skal være ved mærket "FULL" (MAKS.) på tanken.
- 2 Påfyld om nødvendigt olie. Undgå overfyldning.

Specifikationer for hydraulikolie

Hydraulikolietype	Chevron Rykon MV-kvalitetsækvivalent
-------------------	---

VEDLIGEHODELSE

Kontrollér batterierne



Det er altafgørende, for at maskinen fungerer korrekt og sikkert, at batterierne er i god stand. Ukorrekt væskestand eller beskadigede kabler og forbindelser kan resultere i komponentbeskadigelse samt farlige situationer.

BEMÆRK Det er ikke nødvendigt at gøre dette på maskiner, der er udstyret med forseglede eller vedligeholdelsesfrie batterier.

ADVARSEL Fare for livsfarligt elektrisk stød. Berøring af elektriske kredsløb kan resultere i alvorlig personskade eller dødsfald. Fjern alle fingerringe, ure og andre smykker.

ADVARSEL Fare for legemsbeskadigelse. Batterier indeholder syre. Undgå at spilde eller berøre batterisyren. Spildt batterisyre neutraliseres med natron og vand.

BEMÆRK Udfør denne test, når batterierne er helt opladede.

- 1 Tag beskyttelsesudstyr og -briller på.
- 2 Kontrollér, at batteriets polsko er spændt korrekt, og at de ikke er korroderede.
- 3 Kontrollér, at batteriets holdestænger er korrekt monteret.
- 4 Tag batteriets ventilationshætter af.
- 5 Kontrollér batterivæskestanden i samtlige batterier. Påfyld om nødvendigt destilleret vand op til bunden af batteriets påfyldningsrør. Undgå overfyldning.
- 6 Sæt ventilationshætterne på igen.

Planlagt vedligeholdelse

Den vedligeholdelse, der skal udføres kvartårligt, årligt og hvert andet år, skal udføres af en person, der er uddannet i og kvalificeret til at udføre vedligeholdelse af denne maskine, i henhold til de procedurer der er anført i servicehåndbogen til maskinen.

Maskiner, der har været taget ud af drift i mere end tre måneder, skal gennemgå et kvartårligt eftersyn, før de tages i drift igen.

Funktionstester



Undlad at bruge maskinen, medmindre:

Du har sat dig grundigt ind i og overholder sikkerhedsbestemmelserne og retningslinierne i denne betjeningsvejledning.

- 1 Undgå farlige situationer.
- 2 Inspicér altid maskinen inden brug.

3 Foretag altid funktionstester inden brug.

Sæt dig grundigt ind i funktionstestene, inden du fortsætter til næste afsnit.

- 4 Inspicér arbejdsstedet.
- 5 Brug kun maskinen til det formål, hvortil den er beregnet.

Grundlæggende principper

Formålet med funktionstestene er at opdage eventuelle fejlfunktioner, inden maskinen tages i brug. Operatøren skal følge de trinvisse instruktioner til at teste samtlige af maskinens funktioner.

En maskine med fejlfunktion må aldrig tages i brug. Hvis der konstateres fejlfunktioner, skal maskinen mærkes og tages ud af drift. Maskinen må kun repareres af en autoriseret servicetekniker i henhold til fabrikantens specifikationer.

Når reparationen er udført, skal operatøren igen foretage inspektion før ibrugtagning og funktionstester, inden maskinen tages i brug.

- 1 Vælg et afprøvningsområde, der er stabilt, plant og uden forhindringer.
- 2 Kontrollér, at batteripakken er tilsluttet.

På det nederste betjeningssted

- 3 Træk den røde nødstopkontakt på såvel platformbetjeningen som det nederste betjeningssted ud til "on"-stillingen.
 - 4 Drej nøgleafbryderen til "nederste betjeningssted".
 - 5 Aflæs LED-diagnoseindikatoren.
- ⊙ Resultat: LED-indikatoren skal vise -- eller 23.

Afprøv nødstoppet

- 6 Skub den røde nødstopkontakt på det nederste betjeningssted ind til "off"-stillingen.
- ⊙ Resultat: Ingen funktioner må kunne aktiveres.
- 7 Træk den røde nødstopkontakt ud til "on"-stillingen.

FUNKTIONSTESTER

Afprøv op/ned-funktionerne

Lydalarmerne på denne maskine og standardhornet kommer alle fra den samme centrale alarm. Hornet har en konstant tone. Sænkningssalarmen lyder 60 gange i minuttet. Den alarm, der aktiveres, når væltesikringen ikke er blevet aktiveret, bipper 300 gange i minuttet. Den alarm, der lyder, når maskinen ikke er nivelleret, lyder 600 gange i minuttet. Et autohorn kan bestilles som ekstraudstyr.

8 Aktivér hævefunktionen.

⊙ Resultat: Platformen skal hæves.

9 Aktivér sænkefunktionen.

⊙ Resultat: Platformen skal sænkes. Sænkningssalarmen skal lyde, mens platformen sænkes.

Afprøv hjælpestrømsænkningen

10 Aktivér hævefunktionen, og hæv platformen ca. 60 cm.

11 Træk i håndtaget til hjælpestrømsænkning, som findes bag indgangsstigen.

⊙ Resultat: Platformen skal sænkes. Sænkningssalarmen lyder ikke.

12 Drej nøgleafbryderen til "platformbetjening".

På platformbetjeningen**Afprøv nødstoppet**

13 Tryk den røde nødstopkontakt på platformbetjeningen ind til "off"-stillingen.

⊙ Resultat: Ingen funktioner må kunne aktiveres.

Afprøv hornet

14 Træk den røde nødstopkontakt ud til "on"-stillingen.

15 Tryk på hornkontakten.

⊙ Resultat: Hornet skal lyde.

Afprøv funktionsstartkontakten

16 Undlad at holde funktionsstartkontakten på styrehåndtaget nede.

17 Før langsomt styrehåndtaget i den blå pils retning og derefter i den gule pils retning.

⊙ Resultat: Ingen funktioner må kunne aktiveres.

Afprøv op/ned-funktionerne

18 Tryk på vælgerknappen til liftfunktion.

19 Tryk og hold funktionsstartkontakten på styrehåndtaget nede.

20 Før langsomt styrehåndtaget i den blå pils retning.

⊙ Resultat: Platformen skal hæves. Væltesikringen skal aktiveres.

21 Slip styrehåndtaget.

⊙ Resultat: Hævning af platformen skal standse.

FUNKTIONSTESTER

22 Tryk og hold funktionsstartkontakten nede. Før langsomt styrehåndtaget i den gule pils retning.

- ⊙ Resultat: Platformen skal sænkes. Sænkningsskralmen skal lyde, mens platformen sænkes.

Platformen skal standse, når den er 2,1 m over jorden. Kontrollér, at der ikke er personer eller hindringer i området under platformen, inden sænkningen genoptages. Slip styrehåndtaget for at genoptage sænkningen, vent i 5 sekunder og flyt derefter styrehåndtaget igen.

Afprøv styrefunktionen

Bemærk: Ved afprøvning af styre- og kørefunktioner skal du stå i platformen vendende mod maskinens styrende.

23 Tryk på vælgerknappen til kørefunktion.

24 Tryk og hold funktionsstartkontakten på styrehåndtaget nede.

25 Tryk fingervippekontakten ovenpå styrehåndtaget ned i den retning, der er angivet af den blå trekant på betjeningspanelet.

- ⊙ Resultat: Styrehjulene skal dreje i den retning, som den blå trekant peger på betjeningspanelet.

26 Tryk fingervippekontakten ned i den retning, der er angivet af den gule trekant på betjeningspanelet.

- ⊙ Resultat: Styrehjulene skal dreje i den retning, som den gule trekant peger på betjeningspanelet.

Afprøv køre- og bremsefunktionen

27 Tryk og hold funktionsstartkontakten nede.

28 Før langsomt styrehåndtaget i den retning, der er angivet af den blå pil på betjeningspanelet, indtil maskinen begynder at bevæge sig, og før derefter håndtaget tilbage til midterstillingen.

- ⊙ Resultat: Maskinen skal bevæge sig i den retning, som den blå pil peger på betjeningspanelet, og derefter standse brat.

29 Før langsomt styrehåndtaget i den retning, der er angivet af den gule pil på betjeningspanelet, indtil maskinen begynder at bevæge sig, og før derpå håndtaget tilbage til midterstillingen.

- ⊙ Resultat: Maskinen skal bevæge sig i den retning, som den gule pil peger på betjeningspanelet, og derefter standse brat.

Bemærk: Bremsene skal kunne holde maskinen på enhver stigning, som den er i stand til at køre op ad.

Afprøv begrænset kørehastighed

30 Tryk på vælgerknappen til liftfunktion.

31 Tryk og hold funktionsstartkontakten nede. Hæv platformen ca. 1,2 m over jorden.

- ⊙ Resultat: Væltsekeringen skal aktiveres.

FUNKTIONSTESTER

- 32 Tryk på vælgerknappen til kørefunktion.
- 33 Tryk og hold funktionsstartkontakten nede. Før langsomt styrehåndtaget til den høje hastighedsstilling.

- ⊙ Resultat: Den maksimalt opnåelige kørehastighed med hævet platform må ikke være højere end 20 cm/s.

Hvis kørehastigheden med platformen hævet overstiger 20 cm/s, skal maskinen omgående mærkes og tages ud af drift.

Afprøv hældningsføleren

Bemærk: Denne afprøvning foretages fra jorden med platformbetjeningen. Stå ikke i platformen.

- 34 Sænk platformen helt.
- 35 Placér et stykke træ på 5 x 10 cm under hvert hjul på den ene side, og køр maskinen op på dem.
- 36 Hæv platformen ca. 2,1 m over jorden.
- ⊙ Resultat: Platformen skal standse, og hældningsalarmerne lyde 600 gange i minuttet.
- 37 Før kørestyrehåndtaget i den blå pils retning og derefter i den gule pils retning.
- ⊙ Resultat: Kørefunktionen må ikke kunne betjenes i hverken den ene eller den anden retning.
- 38 Sænk platformen, og fjern træstykkerne.

Afprøv væltesikringen

Bemærk: Væltesikringen skal aktiveres automatisk, når platformen hæves. Væltesikringen aktiverer en anden grænseafbryder, der sikrer, at maskinen fortsat fungerer. Hvis væltesikringen ikke aktiveres, aktiveres en alarm, hvorefter maskinen ikke vil køre.

- 39 Hæv platformen.
- ⊙ Resultat: Når platformen hæves 1,2 m over jorden, skal væltesikringen aktiveres.
- 40 Tryk på væltesikringen i den ene side og derefter i den anden.
- ⊙ Resultat: Væltesikringen må ikke kunne bevæge sig.
- 41 Sænk platformen.
- ⊙ Resultat: Væltesikringen skal vende tilbage til deaktiveret stilling.
- 42 Placér et stykke træ på 5 x 10 cm under en af væltesikringerne. Hæv platformen.
- ⊙ Resultat: Inden platformen hæves 2,1 meter over jorden, skal en alarm aktiveres, og kørefunktionen skal deaktiveres.
- 43 Sænk platformen, og fjern træstykkerne.

Inspektion af arbejdsstedet



Undlad at bruge maskinen, medmindre:

Du har sat dig grundigt ind i og overholder sikkerhedsbestemmelserne og retningslinierne i denne betjeningsvejledning.

- 1 Undgå farlige situationer.
- 2 Inspicér altid maskinen inden brug.
- 3 Foretag altid funktionstester inden brug.

4 Inspicér arbejdsstedet.

Sæt dig grundigt ind i, hvad inspektion af arbejdsstedet indebærer, inden du fortsætter til næste afsnit.

- 5 Brug kun maskinen til det formål, hvortil den er beregnet.

Inspektion af arbejdsstedet

Vær opmærksom på og undgå følgende farlige forhold:

- skrænter eller huller
- bump, forhindringer på underlaget og affald
- hældende underlag
- ustabile eller glatte underlag
- hængende forhindringer og højspændingsledninger
- farlige placeringer
- utilstrækkeligt bæredygtigt underlag i forhold til maskinens belastningskraft
- vind- og vejrforhold
- tilstedeværelse af uautoriserede personer
- andre potentielt farlige forhold

Grundlæggende principper

Inspektion af arbejdsstedet hjælper operatøren med at afgøre, om maskinen kan betjenes sikkert på arbejdsstedet. Den skal foretages af operatøren, inden maskinen flyttes til arbejdsstedet.

Det er operatørens ansvar at være opmærksom på eventuelle risici på arbejdsstedet og holde øje med og undgå disse i forbindelse med flytning, opstilling og betjening af maskinen.

Betjeningsinstruktioner



Undlad at bruge maskinen, medmindre:

- Du har sat dig grundigt ind i og overholder sikkerhedsbestemmelserne og retningslinierne i denne betjeningsvejledning.
 - 1 Undgå farlige situationer.
 - 2 Inspicér altid maskinen inden brug.
 - 3 Foretag altid funktionstester inden brug.
 - 4 Inspicér arbejdsstedet.
- 5 Brug kun maskinen til det formål, hvortil den er beregnet.**

Grundlæggende principper

I afsnittet Betjeningsinstruktioner er der instruktioner vedr. samtlige aspekter af maskinens betjening. Det er operatørens ansvar at overholde samtlige sikkerhedsbestemmelser og retningslinier i betjenings-, sikkerheds- og ansvarsvejledningen.

Det er farligt at bruge maskinen til andre formål end løft af personer, sammen med deres værktøj og materialer, til et højt placeret arbejdssted.

Maskinen må kun betjenes af autoriserede personer, der er oplært i dens betjening. Hvis mere end én operatør forventes at skulle bruge maskinen på forskellige tidspunkter i løbet af det samme skift, skal samtlige disse være autoriserede operatører, og de forventes at overholde sikkerhedsbestemmelserne og instruktionerne i betjenings-, sikkerheds- og ansvarsvejledningen. Det vil sige, at alle nye operatører skal foretage inspektion før ibrugtagning, funktionstester og inspektion af arbejdsstedet, inden maskinen tages i brug.

Nødstop

Skub den røde nødstopkontakt ind til "off"-stilling på det nederste betjeningssted eller platformbetjeningen for at deaktivere samtlige funktioner.

Hvis en eller flere funktioner stadig kan betjenes, når nødstopkontakten er skubbet ind, skal den/de repareres.

BETJENINGSINSTRUKTIONER

Hjælpestrømssænkning

- 1 Træk i håndtaget til hjælpestrømssænkning.

Betjening fra det nederste betjeningssted

- 1 Drej nøgleafbryderen til "nederste betjeningssted".
- 2 Træk den røde nødstopkontakt på såvel det nederste betjeningssted som platformbetjeningen ud til "on"-stillingen.
- 3 Kontrollér, at batteripakken er tilsluttet, inden maskinen betjenes.

Placering af platformen

- 1 Flyt vippekontakten til hævnings/sænkning i henhold til markeringerne på betjeningspanelet.

Køre- og styrefunktionerne kan ikke aktiveres fra det nederste betjeningssted.

Betjening fra platformen

- 1 Drej nøgleafbryderen til "platformbetjening".
- 2 Træk den røde nødstopkontakt på såvel platformbetjeningen som det nederste betjeningssted ud til "on"-stillingen.
- 3 Kontrollér, at batteripakken er tilsluttet, inden maskinen betjenes.

Placering af platformen

- 1 Tryk på vælgerknappen til liftfunktion.
- 2 Tryk og hold funktionsstartkontakten på styrehåndtaget nede.
- 3 Flyt styrehåndtaget i henhold til markeringerne på betjeningspanelet.

Ved sænkning af platformen skal den standse, når den er 2,1 m over jorden. Kontrollér, at der ikke er personer eller hindringer i området under platformen, inden sænkningen genoptages. Slip styrehåndtaget for at genoptage sænkningen, vent i 5 sekunder og flyt derefter styrehåndtaget igen.

Styring

- 1 Tryk på vælgerknappen til kørefunktion.
- 2 Tryk og hold funktionsstartkontakten på styrehåndtaget nede.
- 3 Drej styrehjulene med den fingervippekontakt, som sidder oven på styrehåndtaget.

Kørsel

- 1 Tryk på vælgerknappen til kørefunktion.
- 2 Tryk og hold funktionsstartkontakten på styrehåndtaget nede.
- 3 Hastighedsforøgelse: Flyt langsomt styrehåndtaget væk fra midterstillingen.

Hastighedssænkning: Flyt langsomt styrehåndtaget ind mod midterstillingen.

Standning: Flyt styrehåndtaget tilbage til midterstillingen, eller slip funktionsstartkontakten.

Brug de farvemarkerede retningspile på platformbetjeningen og platformen til at identificere i hvilken retning maskinen vil køre.

Maskinens kørehastighed er begrænset, når platformen er hævet.

Batteriets tilstand indvirker på maskinens ydeevne. Maskinens køre- og funktionshastighed sænkes, når indikatorlampen for lavt batteri tændes, eller når den sidste lampe i indikatoren for batteriladeniveau blinker.

BETJENINGSINSTRUKTIONER

Fejlindikatorlampe tændt

Tryk den røde nødstopkontakt ind og træk den derefter ud igen for at nulstille systemet, hvis fejlindikatorlampen lyser.

Hvis lampen forbliver tændt, skal maskinen mærkes og tages ud af drift.

Fejlindikatorlampe blinker

Hvis fejlindikatorlampen blinker, er platformen overbelastet, og ingen af funktionerne vil fungere. En alarm vil lyde ved platformbetjeningen.

Tryk den røde nødstopkontakt ind og træk den ud igen. Fejlindikatorlampen vil være slukket.

Fjern vægt fra platformen. Hvis platformen stadig er overbelastet, vil lampen blinke igen.

Udskydning og tilbagetrækning af platform

- 1 Træd på pedalen til frigørelse af platformsudvidelsen på platformens fodbræt.
- 2 Tag forsigtigt fat i platformsgelænderet, og skub platformen ud til det midterste stop.
- 3 Træd på pedalen igen, og skub platformen helt ud.

Stå ikke på platformsudvidelsen, mens der gøres forsøg på at skyde platformen ud.

- 4 Træd på pedalen til frigørelse af platformsudvidelsen, og træk platformen tilbage til det midterste stop. Træd på pedalen igen for at trække platformen helt tilbage.

Betjening fra jorden med styreenhed

Sørg for, at der er forsvarlig afstand mellem operatøren, maskinen og faste genstande.

Vær opmærksom på, i hvilken retning maskinen vil bevæge sig, når styreenheden benyttes.

Efter hvert brug

- 1 Vælg et sikkert parkeringssted - på et fast, plant underlag, hvor der ikke er forhindringer eller trafik.
- 2 Sænk platformen.
- 3 Drej nøgleafbryderen til "off"-stillingen, og tag nøglen ud for at forhindre uautoriseret brug.
- 4 Klods hjulene op.
- 5 Oplad batterierne.

BETJENINGSINSTRUKTIONER



Betjeningsinstruktioner til batteri og oplader

Nedenstående retningslinier skal overholdes:

- Der må ikke anvendes ekstern oplader eller hjælpebatteri.
- Oplad batteriet i et område med god udluftning.
- Brug korrekt vekselstrømsindgangsspænding til opladning (se opladeren).
- Brug kun batterier og opladere, der er godkendt af Genie.

Batteriopladning

- 1 Kontrollér, at batterierne er tilsluttet inden opladning.
- 2 Åbn batterirummet. Batterirummet skal være åbent under hele opladningsprocessen.
- 3 Tag batteriets ventilationshætter af, og kontrollér batterisyreniveauet. Påfyld om nødvendigt destilleret vand (kun til pladerne er dækkede). Undgå overfyldning inden opladning.
- 4 Sæt ventilationshætterne på igen.
- 5 Slut batteriopladeren til et treleddet vekselstrømskredsløb med jordforbindelse.
- 6 Tænd for batteriopladeren.
- 7 Opladeren viser, når batteriet er fuldt opladet.
- 8 Kontrollér batterisyreniveauet, når opladningen er færdig. Påfyld destilleret vand op til bunden af påfyldningsrøret. Undgå overfyldning.

Instruktioner vedr. påfyldning og opladning af tørbatteri

- 1 Afmontér batteriets ventilationshætter, og tag plastikforseglingen af batteriventilationsåbningerne.
- 2 Fyld samtlige battericeller med batterisyre (elektrolyt), indtil pladerne er dækkede.

Fyld ikke op til maksimum, før batteriopladningen er færdig. Overfyldning kan få batterisyren til at flyde over under opladningen. Spildt batterisyre neutraliseres med natron og vand.
- 3 Sæt ventilationshætterne på batteriet igen.
- 4 Oplad batteriet.
- 5 Kontrollér batterisyreniveauet, når opladningen er færdig. Påfyld destilleret vand op til bunden af påfyldningsrøret. Undgå overfyldning.

Mærkater

Inspektion af mærkater

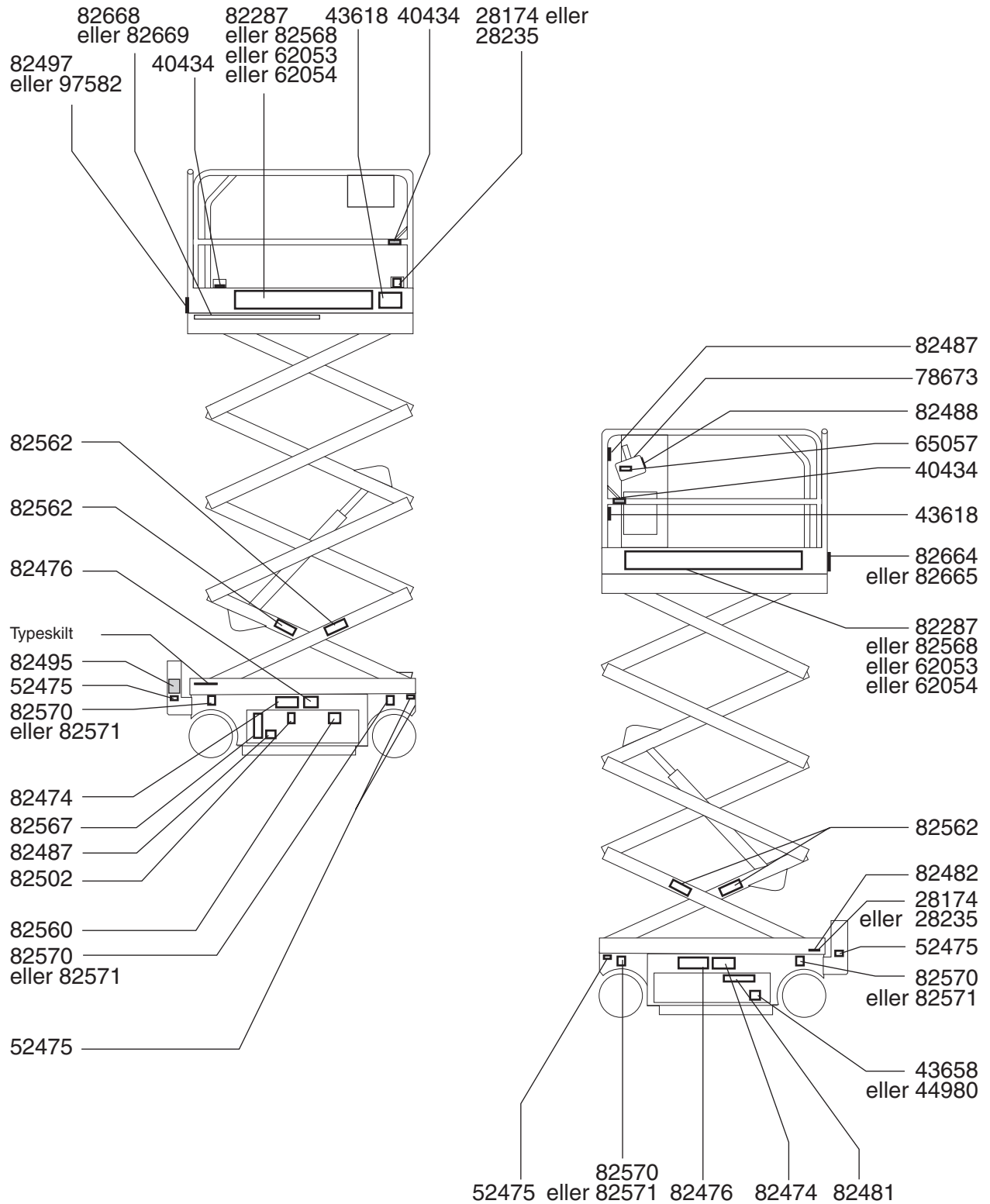
Brug billederne på næste side til at kontrollere, at alle mærkater er læselige og korrekt placeret.

Herunder er en numerisk liste med antal og beskrivelser.

Reserve­delsnr.	Betegnelse	Antal
28174	Mærkat - Strømforsyning til platform, 230V	2
28235	Mærkat - Strømforsyning til platform, 115V	2
40434	Mærkat - Fastgørelsespunkt til sikkerhedswire	3
43618	Mærkat - Retningspile	2
43658	Mærkat - Strømforsyning til oplader, 230V	1
44980	Mærkat - Strømforsyning til oplader, 115V	1
52475	Mærkat - Transportfastspænding	5
62053	Staffering - Genie GS-1530	2
62054	Staffering - Genie GS-1930	2
65057	Mærkat - Styrehåndtagsidentifikation	1
78673	Platformbetjeningspanel	1
82287	Staffering - Genie GS-1932	2
82474	Advarsel - Sikkerhedsklods	2
82476	Fare - Fare for livsfarligt elektrisk stød	2
82481	Fare - Batteri-/opladersikkerhed	1
82482	Mærkat - Hjælpestrøms­sænkning	1
82487	Bemærk - Betjeningsvejledning	2
82488	Bemærk - Fejlindikatorlampe	1

Reserve­delsnr.	Betegnelse	Antal
82495	Fare - Sikkerheds- og betjeningsvejledning til bremseudløsning	1
82497	Fare - Manuel kraft, 200/400 N	1
82502	Mærkat - Diagnose-LED-indikator	1
82560	Advarsel - Fare for indsprøjtning gennem hud	1
82562	Fare - Knusningsfare	4
82567	Nederste betjeningspanel	1
82568	Staffering - Genie GS-1532	2
82570	Mærkat - Hjultryk, GS-1532	4
82571	Mærkat - Hjultryk, GS-1932	4
82664	Fare - Maks. lastkapacitet, GS-1532	1
82665	Fare - Maks. lastkapacitet, GS-1932	1
82668	Mærkat - Kapacitetsindikator, GS-1532	1
82669	Mærkat - Kapacitetsindikator, GS-1932	1
97582	Fare - Manuel kraft, 400 N	1

MÆRKATER



Instruktioner vedr. løft og transport



Nedenstående retningslinier skal overholdes:

- Det er nødvendigt at være fornuftig og forudseende, for at kunne styre maskinen når den løftes med en kran eller en gaffeltruck.
- Transportkøretøjet skal være parkeret på et plant underlag.
- Transportkøretøjet skal fastgøres/afsikres, for at forhindre at det ruller, når maskinen læsses.
- Kontrollér, at køretøjets lastkapacitet, læssefladen samt kæderne/stropperne er i stand til at bære maskinens vægt. Maskinens vægt er angivet på typeskiltet.
- Maskinen skal placeres på et plant underlag eller fastgøres, inden bremsene udløses.
- Lad ikke gelænderet falde ned, når låsetapperne fjernes. Bevar et fast greb om gelænderet, mens det sænkes.

Bremseudløsning



- 1 Klods hjulene op for at forhindre maskinen i at rulle.
- 2 Kontrollér, at spilwiren er korrekt fastgjort til kørechassisets transportfastspændingspunkter, og at samtlige hindringer er ryddet af vejen.
- 3 **Maskiner med et lavere serienummer end GS04-65105:** Drej det sorte bremseudløsningshåndtag mod uret for at åbne bremseventilen.
Maskiner med et højere serienummer end GS04-65104: Tryk det sorte bremseudløsningshåndtag ind for at åbne bremseventilen.
- 4 Pump det røde bremseudløsningspumpehåndtag.

Når maskinen er læsset:

- 1 Klods hjulene op for at forhindre maskinen i at rulle.
- 2 **Maskiner med et lavere serienummer end GS04-65105:** Drej bremseudløsningshåndtaget med uret for at låse bremseventilen
Maskiner med et højere serienummer end GS04-65104: Tryk på vælgerknappen til kørefunktion. Tryk og hold funktionsstartkontakten på styrehåndtaget nede. Flyt styrehåndtaget væk fra midterstillingen for at reaktivere bremsene.

Det frarådes at bugsere Genie GS-1530, GS-1930, GS-1532, eller GS-1932. Hvis det er nødvendigt at bugsere maskinen, må hastigheden ikke overstige 3,2 km/t.

INSTRUKTIONER VEDR. LØFT OG TRANSPORT



Nedenstående retningslinier skal overholdes:

- Maskinen må kun løftes og fastspændes af behørigt oplærte personer.
- Kontrollér, at kranens løftekapacitet, læssefladen samt stropperne/linerne er i stand til at bære maskinens vægt. Se typeskiltet.

Instruktioner vedr. løft

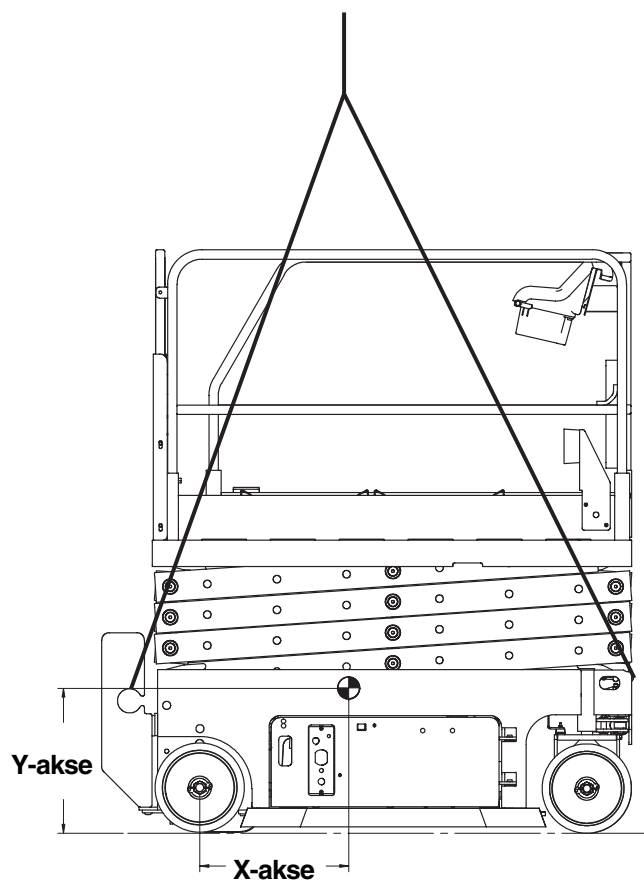
Sænk platformen helt. Sørg for, at platformsudvidelsen, styrehåndtagene og komponentbakkerne er fastgjort. Fjern alle løse genstande fra maskinen.

Find maskinens tyngdepunkt vha. skemaet og illustrationen på denne side.

Fastspændingsudstyret må kun fastgøres til de dertil beregnede fastgørelsespunkter på maskinen. Der er to 2,5 cm huller på forsiden af maskinen og to huller i stigen til løftning.

Justér fastspændingsudstyret, således at maskinen er i balance og ikke bliver beskadiget.

Tyngdepunkt	X-akse	Y-akse
GS-1530 og GS-1532	49,8 cm	47,2 cm
GS-1930 og GS-1932	50,8 cm	49,5 cm



INSTRUKTIONER VEDR. LØFT OG TRANSPORT

Fastspænding til lastbil eller trailer ved transport

Brug altid platformsudvidelseslåsen, når maskinen transporteres.

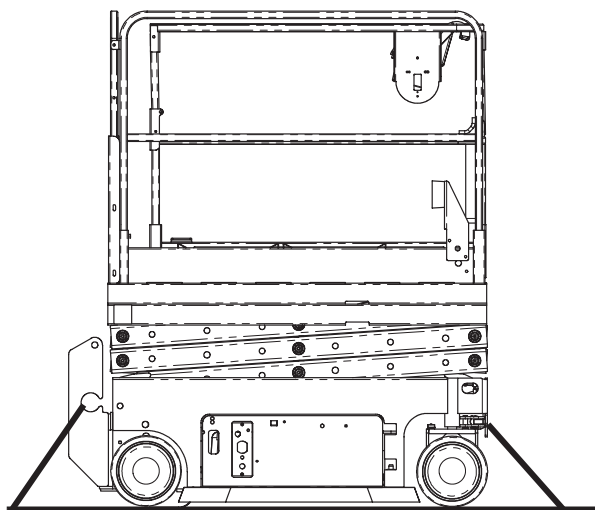
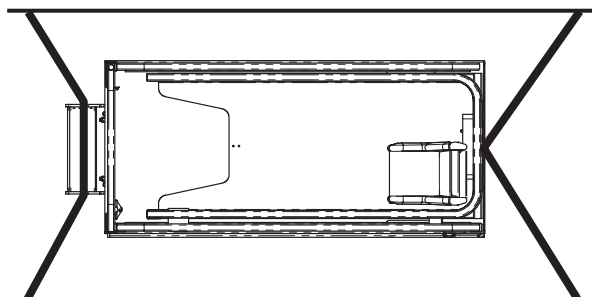
Drej nøgleafbryderen til "off"-stillingen, og tag nøglen ud inden transport.

Undersøg hele maskinen for løse eller ikke-fastgjorte dele.

Brug kæder eller stropper med rigelig belastningsevne.

Brug mindst 2 kæder eller stropper.

Justér kæderne, således at de ikke bliver beskadiget.



Specifikationer

GS-1530 og GS-1532	
Maks. arbejdshøjde	6,4 m
Maks. platformshøjde	4,6 m
Højde, helt sænket (gelænder oppe)	2,02 m
Højde, helt sænket (gelænder foldet)	1,73 m
Højde, helt sænket (gelænder afmonteret)	97 cm
Gelænderhøjde	1,1 m
Bredde - GS-1532	81,3 cm
Bredde - GS-1530	76,2 cm
Længde, sænket	1,82 m
Længde, platform skudt ud	2,73 m
Maks. belastningsevne (varierer alt efter højde på platform)	272 - 484 kg
Akselafstand	1,32 m
Venderadius (udvendig)	1,55 m
Venderadius (indvendig)	0 cm
Frihøjde	6,1 cm
Frihøjde (væltsekkring aktiveret)	1,9 cm
Vægt (maskinens vægt varierer alt efter den aktuelle ekstraudstørskonfiguration)	Se typeskiltet
Klatreevne	30%
Luftbårne støjemissioner Maks. lydniveau ved normale arbejdsstationer (A-vægtet)	>70 dB

Strømkilde	4 batterier, 6V 225AH
Systemspænding	24V
Styreenheder	Proportionale
Platformens mål, (længde x bredde)	1,6 m x 74 cm
Platformsudvidelsens længde	90,4 cm
Vekselstrømsstik i platform	standard
Maks. hydraulisk tryk (funktioner)	241 bar
Dækstørrelse	30 x 11,5 x 20 cm
Kørehastigheder	
Helt sænket	4,0 km/t
Platform (hævet, maks.)	0,8 km/t 12,5 m/55 sek
Oplysninger vedr. belastning af underlag	
Totalvægt + nominel belastning	1.510 kg
Maks. akseltryk	1.092 kg
Maks. hjultryk	546 kg
Lokalt tryk pr. dæk	9,4 kg/cm ² 924 kPa
Optaget tryk	9,13 kPa

Bemærk: Disse belastningsoplysninger er cirkatal og tager ikke hensyn til forskellige ekstraudstørskonfigurationer. De bør kun benyttes, hvis alle relevante sikkerhedsforanstaltninger er truffet.

Det er Genies politik løbende at forbedre vore produkter.
Produktspecifikationerne kan ændres uden varsel eller ansvar.

SPECIFIKATIONER

GS-1930 og GS-1932			
Maks. arbejdshøjde	7,6 m	Strømkilde	4 batterier, 6V 225AH
Maks. platformshøjde	5,8 m	Systemspænding	24V
Højde, helt sænket (gelænder oppe)	2,11 m	Styreenheder	Proportionale
Højde, helt sænket (gelænder foldet)	1,76 m	Platformens mål, (længde x bredde)	1,6 m x 74 cm
Højde, helt sænket (gelænder afmonteret)	1,0 m	Platformsudvidelsens længde	90,4 cm
Gelænderhøjde	99,1 cm	Vekselstrømsstik i platform	standard
Bredde - GS-1932	81,3 cm	Maks. hydraulisk tryk (funktioner)	241 bar
Bredde - GS-1930	76,2 cm	Dækstørrelse	30 x 11,5 x 20 cm
Længde, sænket	1,82 m	Kørehastigheder	
Længde, platform skudt ud	2,73 m	Helt sænket	4,0 km/t
Maks. belastningsevne (varierer alt efter højde på platform)	227 - 435 kg	Platform (hævet, maks.)	0,8 km/t 12,5 m/55 sek
Akselafstand	1,32 m	Oplysninger vedr. belastning af underlag	
Venderadius (udvendig)	1,55 m	Totalvægt + nominel belastning	1.730 kg
Venderadius (indvendig)	0 cm	Maks. akseltryk	1.163 kg
Frihøjde	6,1 cm	Maks. hjultryk	582 kg
Frihøjde (væltsekkring aktiveret)	1,9 cm	Lokalt tryk pr. dæk	9,98 kg/cm ² 979 kPa
Vægt (maskinens vægt varierer alt efter den aktuelle ekstraudstørskonfiguration)	Se typeskiltet	Optaget tryk	11,3 kPa
Klatreevne	30%	Bemærk: Disse belastningsoplysninger er cirkatal og tager ikke hensyn til forskellige ekstraudstørskonfigurationer. De bør kun benyttes, hvis alle relevante sikkerhedsforanstaltninger er truffet.	
Luftbårne støjemissioner Maks. lydniveau ved normale arbejdsstationer (A-vægtet)	>70 dB		

Det er Genies politik løbende at forbedre vore produkter.
Produktspecifikationerne kan ændres uden varsel eller ansvar.

Genie Scandinavia
Telefon +46 31 3409612
Fax +46 31 3409613

Genie France
Telefon +33 (0)2 37 26 09 99
Fax +33 (0)2 37 26 09 98

Genie Iberica
Telefon +34 93 579 5042
Fax +34 93 579 5059

Genie Germany
Telefon +49 (0)4202 88520
Fax +49 (0)4202 8852-20

Genie U.K.
Telefon +44 (0)1476 584333
Fax +44 (0)1476 584334

Genie Mexico City
Telefon +52 55 5666 5242
Fax +52 55 5666 3241

Genie North America
Telefon 425.881.1800
Afgiftsfri USA og Canada
800.536.1800
Fax 425.883.3475

Genie Australia Pty Ltd.
Telefon +61 7 3375 1660
Fax +61 7 3375 1002

Genie China
Telefon +86 21 53852570
Fax +86 21 53852569

Genie Malaysia
Telefon +65 98 480 775
Fax +65 67 533 544

Genie Japan
Telefon +81 3 3453 6082
Fax +81 3 3453 6083

Genie Korea
Telefon +82 25 587 267
Fax +82 25 583 910

Genie Brasil
Telefon +55 11 41 665 755
Fax +55 11 41 665 754

Genie Holland
Telefon +31 10 220 7911
Fax +31 10 220 6642

Udgivet af: