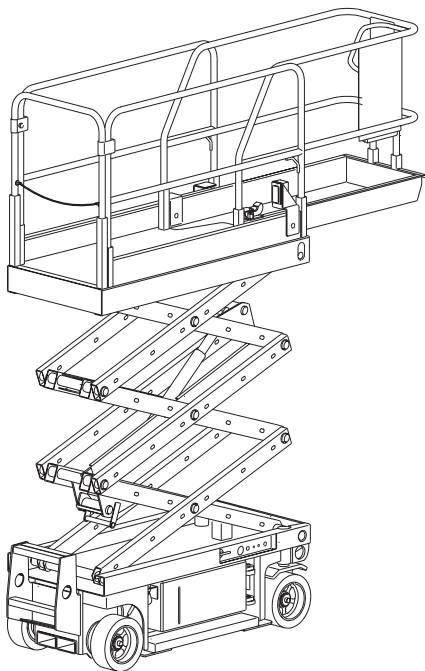


Genie Industries



Genie® GS-1530 **Genie® GS-1930**

Betjenings- vejledning



First Edition, Seventh Printing
Part No. 39527DA

Genie® GS-1530

Genie® GS-1930

Vigtigt

Sikkerhedsbestemmelserne og betjeningsvejledningen skal gennemlæses grundigt, inden maskinen tages i brug. Maskinen må kun betjenes af autoriserede personer, der er oplært i betjeningen af den. Denne vejledning skal betragtes som en permanent del af maskinen og skal altid forefindes på denne. Kontakt Genie Industries, hvis du har spørgsmål.

Indholdsfortegnelse

	Side
Sikkerhed	1
Billedtekst	8
Styreenheder	9
Inspektion før ibrugtagning	11
Funktionstests	13
Inspektion af arbejdsstedet	17
Betjeningsvejledning	18
Transportinstruktioner	21
Mærkater	22
Gulvbelastning	24
Specifikationer	25

Genie North America

Tlf. +1 425 881-1800
Frikaldsnummer i USA +1 800 536-1800
Fax +1 425 882-9260
E-mail: techpub@genieind.com
<http://www.genielift.com>

Genie Europe

Tlf. (44) 01636-605030
Fax (44) 01636-611090

Genie Industries

Copyright © 1997, Genie Industries

1. udgave: Første udgave, marts 1997
Anden udgave, august 1997
Tredje udgave, oktober 1997
Fjerde udgave, april 1998
Femte udgave, august 1998
Sjette udgave, juni 1999
Syvende udgave, august 1999

“Genie” er et registreret varemærke tilhørende Genie Industries i U.S.A. og mange andre lande. “GS” er et varemærke tilhørende Genie Industries.

Disse maskiner opfylder
ANSI/SIA 92,6-1990.

♻️ Trykt på genbrugspapir L

Printed in U.S.A.

Sikkerhedsbestemmelser



Fare

Hvis instruktionerne og sikkerhedsbestemmelserne i denne vejledning ikke overholdes, vil det resultere i alvorlig personskade eller dødsfald.

Undlad at bruge maskinen, medmindre:

- Du har sat dig grundigt ind i sikkerhedsbestemmelserne og retningslinierne i denne betjeningsvejledning.

1 Undgå farlige situationer.

Sæt dig grundigt ind i sikkerhedsbestemmelserne, inden du fortsætter til næste afsnit.

- 2 Inspicér altid maskinen inden brug.
- 3 Foretag altid funktionstests inden brug.
- 4 Inspicér arbejdsstedet.
- 5 Brug kun maskinen til det formål, hvortil den er beregnet.

- Du har læst, forstået og følger:

Producentens instruktioner og sikkerhedsregler—sikkerheds- og betjeningsvejledninger og mærkater på maskinen

Arbejdsgiverens sikkerhedsbestemmelser og arbejdspladsens reglement

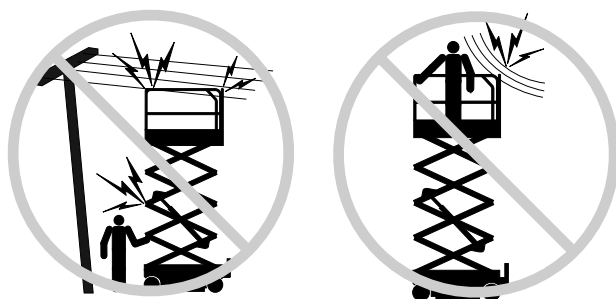
Den gældende lovgivning på området

- Du** er uddannet i at betjene denne maskine.

SIKKERHEDSBESTEMMELSER

Fare for dødsfald ved elektrisk stød

Denne maskine er **ikke** isoleret og yder **ikke** beskyttelse mod berøring med eller ophold i nærheden af en strømkilde.



Hold forsvarlig afstand til de strømførende ledninger og apparater i henhold til de gældende lovmæssige bestemmelser og nedenstående skema.

Spænding sikkerheds- fase-fase	Minimum afstand Meter
0 til 300V	Undgå berøring
300KV til 50KV	3,05
50KV til 200KV	4,60
200KV til 350KV	6,10
350KV til 500KV	7,62
500KV til 750KV	10,67
750KV til 1.000KV	13,72

Tag højde for, at platformen kan bevæge sig, at de elektriske ledninger kan gynte eller hænge ned, og pas på stærk vind eller pludselige vindstød.

Hold afstand til maskinen, hvis den kommer i berøring med strømførende ledninger. Hverken mandskab på jorden eller i platformen må berøre eller betjene maskinen, før der slukkes for strømmen til de strømførende ledninger.

Maskinen må ikke betjenes i tordenvejr eller stormvejr.

Maskinen må ikke bruges som jordforbindelse i forbindelse med svejsearbejde.

Væltningssfare

Personer og udstyr må ikke overstige platformens maksimale kapacitet eller platformudvidelsens maksimale kapacitet.

Maksimum-kapacitet - GS-1530

Platform trukket ind	272 kg
Platform skudt ud - Kun platform	159 kg
Platform skudt ud - Kun udvidelse	113 kg
Maksimum antal personer - ANSI og CSA	2
Maksimalt antal personer - CE	
Udendørs brug	1
Indendørs brug kun	2



272 kg

Kun udvidelse
113 kgKun platform
159 kg

Maksimum-kapacitet - GS-1930

Platform trukket ind	227 kg
Platform skudt ud - Kun platform	113 kg
Platform skudt ud - Kun udvidelse	113 kg
Maksimum antal personer - ANSI og CSA	2
Maksimum antal personer - CE	
Udendørs brug	1
Indendørs brug kun	2

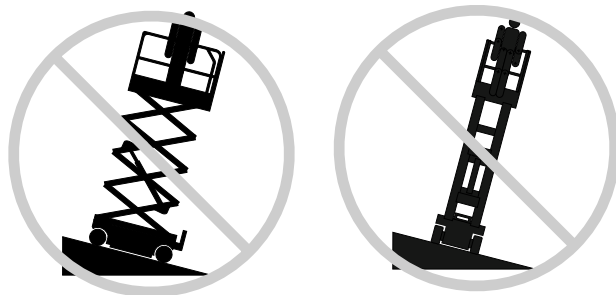


227 kg

Kun udvidelse
113 kgKun platform
113 kg

SIKKERHEDSBESTEMMELSER

Løft ikke platformen, medmindre maskinen står på en fast, jævn overflade.



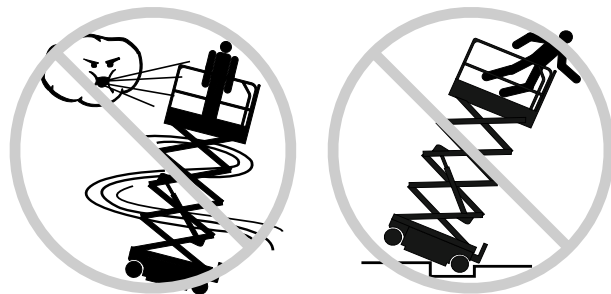
Hælningsalarmerne må ikke bruges som niveauindikator. Hælningsalarmerne lyder kun på chassiset, når maskinen står på en skråning.

Hvis hælningsalarmerne lyder:
Sænk platformen. Flyt maskinen til et fast, jævnt underlag. Hvis hælningsalarmerne lyder, når platformen er hævet, skal der udvises ekstra forsigtighed ved sænkning af platformen.

Grænseafbrydere må ikke ændres eller deaktiveres.

Kør ikke over 0,7 km/t med løftet platform.

Maskinen må ikke betjenes i kraftig vind eller ved stærke vindstød. Platformens eller belastningens overfladeareal må ikke forøges. Forøges det område, der er udsat for vinden, forringes maskinens stabilitet.



Kør ikke maskinen med hævet platform på eller i nærheden af ujævnt terræn, ustabile overflader eller under andre farlige forhold.

Udvis ekstra forsigtighed, og kørs langsomt med maskinen i sænket stilling i ujævnt terræn, på murbrokker, på et glat underlag eller i nærheden af huller og skrånninger.

Platformbetjeningen må ikke bruges til at frigøre platformen, hvis den sidder fast eller på anden måde hindres af en tilstødende bygning/genstand. Alle personer skal være nede fra platformen, inden man forsøger at frigøre platformen styring fra jord/base.

Man må ikke støde af fra eller trække sig ind mod genstande uden for platformen.

Maksimal tilladt manuel kraft

2 personer	445 N
1 person	200 N



Komponenter, som vedrører maskinens sikkerhed og stabilitet, må ikke ændres eller omgås.

En platform beregnet til arbejde med luftledninger/antenners må ikke modificeres eller ændres.

Montering af udstyr til fastgørelse af værktøj eller andre materialer på platform, fodbrædder eller gelændere kan forøge platformens vægt samt platformens eller lastens overfladeareal.

Emner, der er afgørende for maskinens stabilitet, må ikke udskiftes med emner med en anden vægt eller andre specifikationer.

Der må ikke anbringes eller fastgøres fast eller hængende last på nogen del af denne maskine.



Stiger eller stilladser må ikke placeres på platformen eller op ad nogen af maskinens dele.

SIKKERHEDSBESTEMMELSER

Maskinen må ikke benyttes på en bevægelig overflade eller et køretøj.

Kontrollér, at alle dæk er i god stand, og at kronemøtrikkerne er forsvarligt tilspændt, og splitterne er korrekt placeret.

Der må ikke anvendes batterier, der vejer mindre end de originale. Batterier anvendes som modvægt og er vigtige for maskinens stabilitet. Hvert batteri skal veje 29,5 kg.

Maskinen må ikke bruges som kran.

Maskinen eller andre genstande må ikke skubbes med platformen.

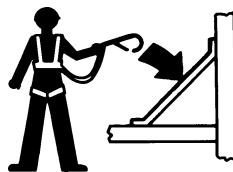
Berør ikke tilstødende konstruktioner med platformen.

Fastgør ikke platformen til tilstødende konstruktioner.

Lasten må ikke placeres uden for platformens afgrænsning.

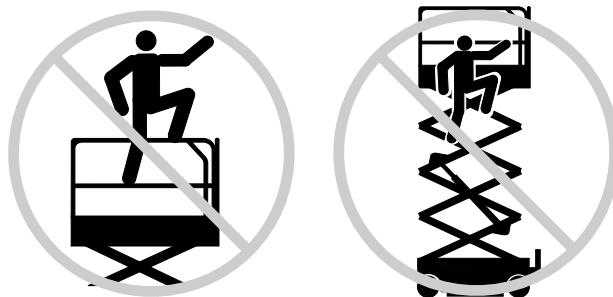
Maskinen må ikke betjenes med chassissbakkerne åbne.

Nedstyrtningsfare



Personer i platformen skal være iført sikkerhedsbælte eller -sele og overholde de gældende myndighedskrav. Fastgør bugseringslinen til ankeret i platformen.

Man må ikke sidde, stå eller kravle på platformens gelænder. Sørg for at altid at have et sikkert fodfæste på platformens gulv.



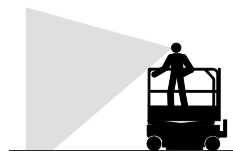
Man må ikke kravle ned fra platformen, når den er hævet.

Platformens gulv skal holdes rent for bygningsaffald.

Fastgør kæden for platformsindgangen, og luk adgangslågen inden betjening af maskinen.

Maskinen må ikke betjenes, medmindre sikkerhedsgelænderet er korrekt monteret, og indgangen er sikret for betjening.

Kollisionsfare



Vær opmærksom på begrænset udsyn og blinde vinkler under kørsel eller betjening.

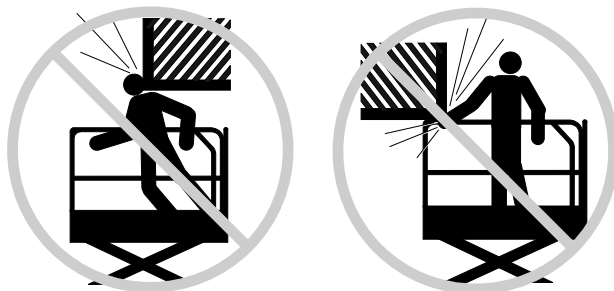
Vær opmærksom på udskudt platformspøjsposition, når der køres med maskinen.

Maskinen skal stå på et jævnt underlag eller fastgøres, før bremserne slækkes.

Det anbefales, at operatørerne bærer godkendt sikkerhedshjelm, når de betjener maskinen.

SIKKERHEDSBESTEMMELSER

Kontrollér arbejdsområdet for hængende forhindringer eller andre mulige risici.



Vær opmærksom på knusningsfaren, når du griber fat i platformens gelænder.

Bemærk og brug de farvekodede retningspile på platformstyringerne og platformens mærkeplade til køre- og styrefunktioner.

Der må ikke køres vildt eller "pjattes", mens maskinen betjenes.

Platformen må ikke sænkes, medmindre alle personer og hindringer er væk fra området omkring maskinen.



Kørehastigheden skal tilpasses underlagets beskaffenhed, hårdhed og hældning, mandskabets placering samt eventuelle andre faktorer, der kan forårsage kollision.

Maskinen må ikke betjenes i umiddelbar nærhed af en kran eller bevægeligt løftet maskineri, medmindre kranens betjeningsgreb er koblet fra, og/eller der er truffet forholdsregler med henblik på at modvirke kollision.

Knusningsfare

Hold hænder og lemmer uden for saksen.

Brug almindelig sund fornuft og planlægning, når maskinen betjenes med styreenheden fra base/jord. Sørg for at holde forsvarlig afstand mellem operatøren, maskinen og faste genstande.

Fare for komponentbeskadigelse

Maskinen må ikke bruges som jordforbindelse ved svejsearbejde.

Fare for eksplosion og brand

Maskinen må ikke betjenes, og batteriet må ikke oplades i farlige områder eller områder, hvor der kan være brand- eller eksplosionsfarlige gasser eller partikler.

Fare for beskadigelse af maskine

Maskinen må ikke benyttes, hvis den er beskadiget eller defekt.

Inspicér maskinen omhyggeligt inden brug, og afprøv samtlige funktioner inden hvert skift. En beskadiget eller defekt maskine skal med det samme mærkes og tages ud af drift.

Kontrollér, at alt vedligeholdelsesarbejde, der er anført i denne vejledning og *Genie GS-1530 & GS-1930 servicehåndbog, er udført.*

Kontrollér, at alle mærkater er læselige og korrekt placeret.

Kontrollér, at både sikkerhedsvejledningen, ansvarshåndbogen og betjeningsvejledningen er fuldstændige, læselige og placeret i opbevaringsboksen på platformen.

SIKKERHEDSBESTEMMELSER

Fare for legemsbeskadigelse

Maskinen må ikke betjenes, hvis der er lækage i hydraulikolie eller -luft. En luft- eller hydraulikolielækage kan forbrænde og/eller gennemtrænge huden.

Mærkatforklaring

Mærkaterne på Genies produkter anvender symboler, farvemarkering og signalord til at gøre opmærksom på følgende:



Sikkerheds-advarselssymbol— bruges til at advare personalet om mulige farer for personskader. Følg altid de oplysninger, der følger efter dette symbol, for at modvirke risikoen for personskade eller dødsfald.



Rød—bruges til at advare om en overhængende faresituation, der— hvis den ikke undgås – vil resultere i alvorlig personskade eller dødsfald.



Orange—bruges til at advare om en potentiel faresituation, der – hvis den ikke undgås – kan resultere i alvorlig personskade eller dødsfald.



Gul med sikkerhedsadvarselssymbol- bruges til at advare om en potentielt farlig situation, der – hvis den ikke undgås – kan forårsage mindre eller middelsvær personskade.



Gul uden sikkerhedsadvarselssymbol- bruges til at advare om en potentielt farlig situation, der – hvis den ikke undgås – kan resultere i tingskade.



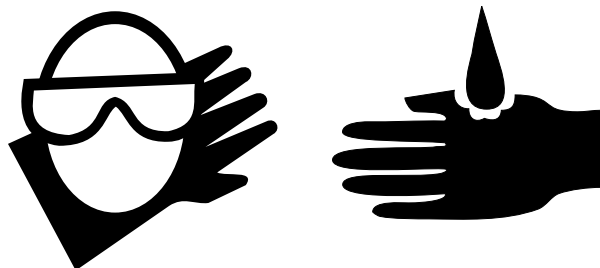
Grøn—bruges til at angive betjenings- eller vedligeholdelsesoplysninger.

SIKKERHEDSBESTEMMELSER

Batterisikkerhed

Fare for forbrænding

Batterier indeholder syre. Bær altid beskyttelsesudstyr og beskyttelsesbriller, når der arbejdes med batterier.



Undgå at spilde eller berøre batterisyren. Spildt batterisyre neutraliseres med natron og vand.

Udsæt ikke batterierne eller opladeren for vand og/eller regn under opladningen.

Eksplodingsfare



Sørg for, at der ikke er gnister, flammer eller tændt tobak i nærheden af batterierne. Batterier afgiver eksplosionsfarlig gas.

Batteribakken skal stå åben under hele opladningsprocessen.

Batteripolerne og kabelklemmerne må ikke berøres med værktøj, der kan forårsage gnister.

Fare for komponentbeskadigelse

Der må ikke bruges en batterioplader på mere end 24V til opladning af batterierne.

Fare for dødsfald ved elektrisk stød



Batteriopladeren må kun tilsluttes et jordet vekselstrømsstik med 3 faser.

Efterse dagligt for beskadigede ledninger, kabler og wirer. Beskadigede dele skal udskiftes, inden maskinen betjenes.

Undgå at berøre batteripolerne, da der er risiko for elektrisk stød. Man bør ikke bære fingerringe, ure eller andre smykker.

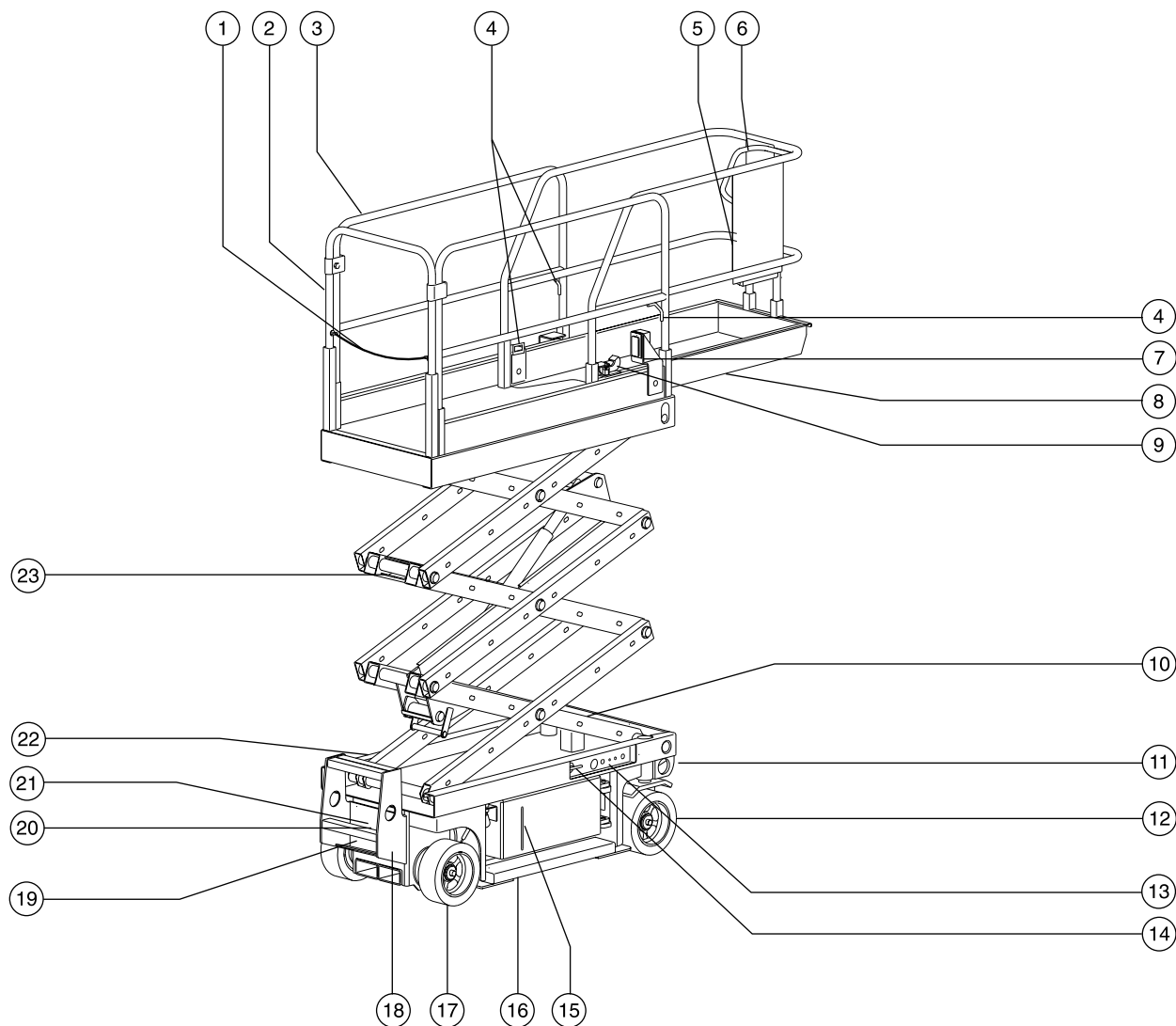
Væltningssfare

Der må ikke anvendes batterier, der vejer mindre end de originale. Batterier anvendes som modvægt og er vigtige for maskinens stabilitet. Hvert batteri skal veje 29,5 kg.

Fare ved løft

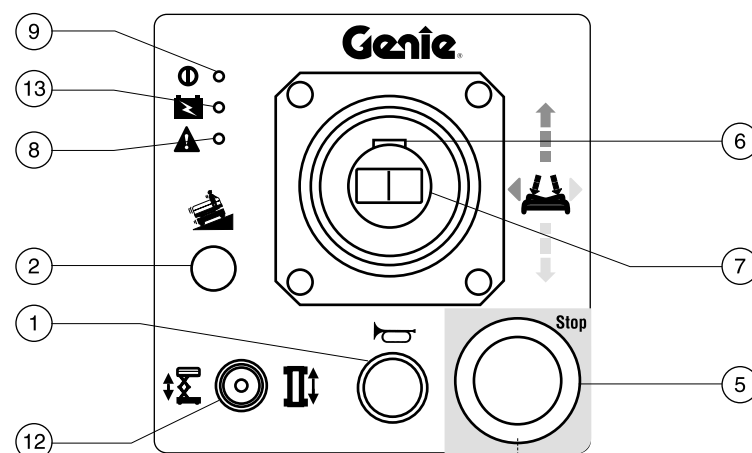
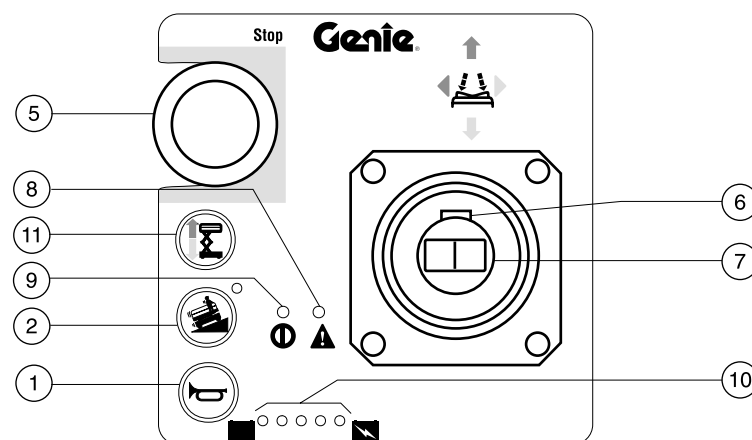
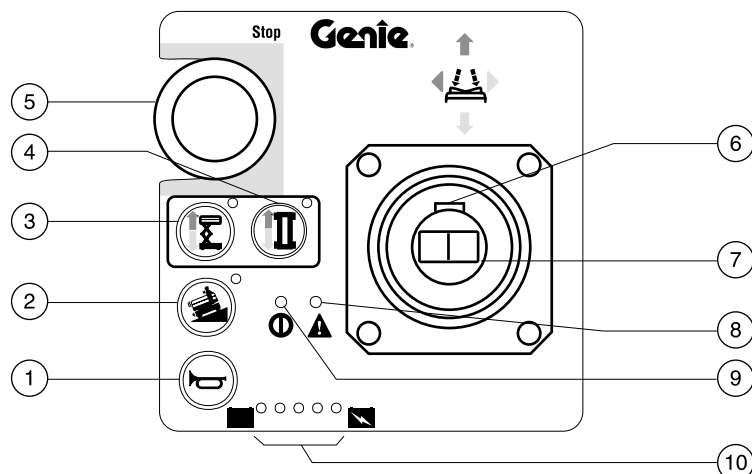
Anvend det korrekte antal mennesker og korrekt løfteteknik ved løft af batterier.

Billedtekst



- | | | |
|--|--|--|
| 1 Kæde eller bom for
platformsindgangen | 8 Platformsudvidelsen | 16 Slaghulsbeskyttelse |
| 2 Gelænder for
platformsindgangen | 9 Pedal til frigørelse af
platformforlængelse | 17 Ikke-styrende hjul |
| 3 Platformsgelænder | 10 Hældningsalarm (under
dæksel) | 18 Adgangsstige/transport
fastgørelse |
| 4 Fastgørelsespunkt for
bugsering | 11 Transport-fastspænding | 19 Batterioploder |
| 5 Manuel opbevaringscontainer | 12 Styrende hjul | 20 Knap til
bremsefrigørelsespumpe |
| 6 Platformstyringer | 13 Styreenheder ved base | 21 Bremsefrigørelsesknap |
| 7 GFCI-udløb | 14 Manuel sænkingsknap | 22 Vindue til diagnose-LED (på
modsat side af maskinen) |
| | 15 Indikator for
hydraulikolieniveau | 23 Sikkerhedsarm |

Styreenheder



Joystick-styring

- 1 Horn
- 2 Ikke anvendt
- 3 Liffunktionsvælger med indikatorlampe
- 4 Kørefunktionsvælger med indikatorlampe
- 5 Nødstopkontakt
- 6 Funktionsaktiveringskontakt
- 7 Proportionalt styrehåndtag til lift- og kørefunktioner og fingerstyringsvippekontakt til styrefunktion
- 8 Fejlindikatorlampe
- 9 Power-lampe
- 10 Batteriniveaaindikator
- 11 Liffunktion-startknap
- 12 Lift / Kør
- 13 Indikatorlampe for lavt batteri

De symboler, der er vist nedenfor, vises i teksten i denne betjeningsvejledning som hjælp til at finde frem til driftsvejledningen.

Brug symbolerne på denne side til at finde frem til, hvilken styreenhed, der er på maskinen, og benyt symbolerne i teksten til at finde frem til, hvilken handling der skal udføres på styreenheden.

Hvis der ikke er angivet noget symbol for styreenheden, er det ikke nødvendigt at foretage sig noget.



To funktionvælgerknapper og nødstopknappen i øverste venstre hjørne

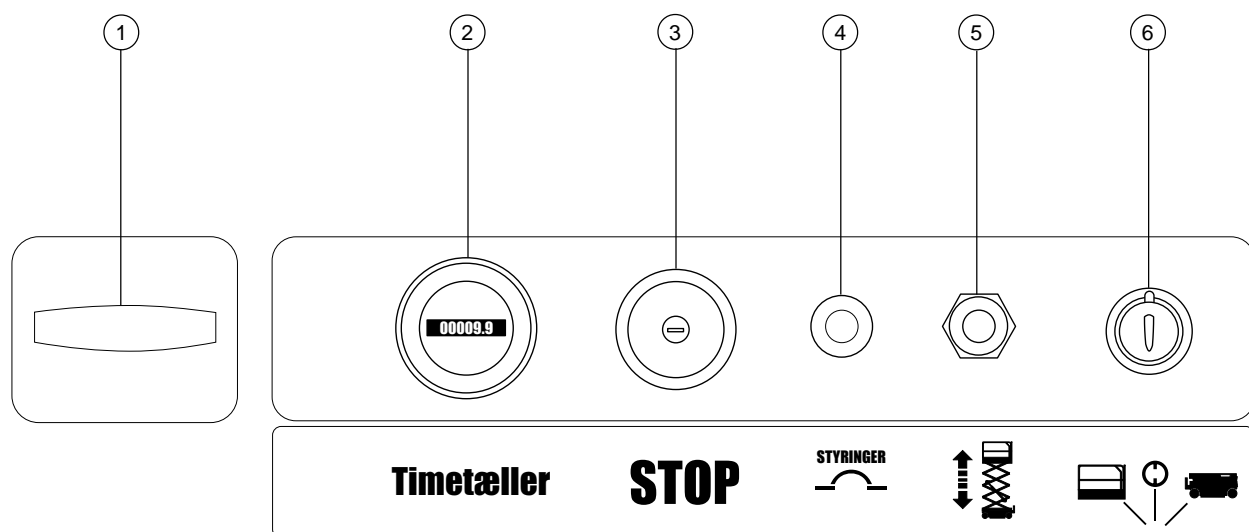


En funktionvælgerknap og nødstopknappen i øverste venstre hjørne



Nødstopknappen i nederste højre hjørne

STYREENHEDER



Nedre styrepanel

- | | | | |
|---|---------------------|---|---|
| 1 | Manuel sænkingsknap | 4 | Afbryder for elektriske kredsløb |
| 2 | Timetæller | 5 | Vippekontakt for platform op/ned |
| 3 | Nødstopkontakt | 6 | Nøgleafbryder til valg mellem platform/off/base |

Inspektion før ibrugtagning



Undlad at bruge maskinen, medmindre:

- Du har sat dig grundigt ind i sikkerhedsbestemmelserne og retningslinierne i denne betjeningsvejledning.
 - 1 Undgå farlige situationer.
 - 2 Inspicér altid maskinen inden brug.**
 - Sæt dig ind i inspektion før ibrugtagning, før du går videre til næste afsnit.**
 - 3 Foretag altid funktionstests inden brug.
 - 4 Inspicér arbejdsstedet.
 - 5 Brug kun maskinen til det formål, hvortil den er beregnet.

Grundlæggende principper

Det er operatørens ansvar at foretage inspektion før ibrugtagning.

Inspektion før ibrugtagning er en visuel inspektion, der udføres af operatøren inden hvert skift. Inspektionen har til formål at fastslå, om der er noget galt med maskinen, inden operatøren foretager funktionstests.

Se listen på side 12, og kontrollér hvert enkelt punkt for ændringer, beskadigelse eller løse eller manglende dele.

Maskinen må ikke benyttes, hvis den er blevet beskadiget eller ændret. Hvis der konstateres beskadigelse eller afvigelser fra maskinens oprindelige stand, skal den mærkes og tages ud af drift.

Maskinen må kun repareres af en autoriseret servicetekniker i henhold til fabrikantens specifikationer. Når reparationen er udført, skal operatøren igen foretage inspektion før ibrugtagning, inden han går videre til funktionstests.

Planlagte vedligeholdelsesinspektioner skal udføres af autoriserede serviceteknikere i henhold til fabrikantens specifikationer og de krav, der er anført i betjeningsvejledningerne.

INSPEKTION FØR IBRUGTAGNING

Inspektion før ibrugtagning

- o Kontrollér, at både sikkerheds- og betjeningsvejledningen er fuldstændige, læselige og placeret i opbevaringsboksen på platformen.
- o Kontrollér, at alle mærkater er læselige og korrekt placeret (se *Mærkater*, side 22).
- o Kontrollér oliestanden i hydrauliktanken. Kontrollér for lækager.

Kontrollér nedenstående dele eller områder for beskadigelse, ændringer og forkert monterede eller manglende dele:

- o Elektriske komponenter, ledninger og el-kabler
- o Hydraulikenhed, tank, slanger fittings, cylindre og manifolder
- o Batteri og tilslutninger
- o Drivmotorer
- o Slidpuder
- o Dæk og hjul
- o Grænseafbrydere, alarmer og horn
- o Møtrikker, bolte og andre fastgøringsdele
- o Kæde eller låge for platform
- o Advarselsblink og alarmer (hvis monteret)
- o Bremsefrigørelseskomponenter
- o Sikringsarm
- o Slaghulsbeskyttelser
- o Platformforlængelse
- o Saksebolte og holdebeslag
- o Joystick til platformstyring

Kontrollér hele maskinen for:

- o Revner i svejsesamlinger eller konstruktionskomponenter
- o Buler i eller anden beskadigelse af maskinen
- o Kontrollér, at alle konstruktions- og andre vigtige komponenter er på plads, og at alle tilhørende fastgørelser og tappe sidder på plads og er korrekt tilspændt.
- o Sidegelændere er på plads, og bolte er tilspændt
- o Kontrollér at chassisbakkerne er på plads, låst og korrekt forbundet.

Funktionstests



Undlad at bruge maskinen, medmindre:

- Du har sat dig grundigt ind i sikkerhedsbestemmelserne og retningslinierne i denne betjeningsvejledning.

- 1 Undgå farlige situationer.
- 2 Inspicér altid maskinen inden brug.

3 Foretag altid funktionstests inden brug.

Sæt dig grundigt ind i funktionstestene, inden du fortsætter til næste afsnit.

- 4 Inspicér arbejdsstedet.
- 5 Brug kun maskinen til det formål, hvortil den er beregnet.

De symboler, der er vist nedenfor, vises i teksten i denne betjeningsvejledning som hjælp til at finde frem til driftsvejledningen.

Brug symbolerne på denne side og side 9 til at finde frem til, hvilken styreenhed, der er på maskinen, og benyt symbolerne i teksten til at finde frem til, hvilken handling der skal udføres på styreenheden.

Hvis der ikke er angivet noget symbol for styreenheden, er det ikke nødvendigt at foretage sig noget.



To funktionvælgerknapper og nødstopknappen i øverste venstre hjørne



En funktionvælgerknap og nødstopknappen i øverste venstre hjørne



Styreenhed med nødstopknap i nederste højre hjørne

Grundlæggende principper

Funktionstestene har til formål at finde eventuelle fejlfunktioner, inden maskinen tages i brug. Operatøren skal følge trin-for-trin-instruktionerne og teste samtlige maskinens funktioner.

En maskine med fejlfunktion må aldrig tages i brug. Hvis der konstateres fejlfunktioner, skal maskinen mærkes og tages ud af drift. Maskinen må kun repareres af en autoriseret servicetekniker i henhold til fabrikantens specifikationer.

Når reparationen er udført, skal operatøren igen foretage inspektion før ibrugtagning og en funktionstest, inden maskinen tages i brug.

- 1 Vælg et afprøvningsområde, der er stabilt, plant og uden forhindringer.
- 2 Kontrollér, at batteriet er tilsluttet.

Ved styreenhederne ved base

- 3 Træk den røde nødstopkontakt ud til ON-stilling på basen og på platformen.
- 4 Drej nøgleafbryderen til styring fra base.
- 5 Se på vinduet for diagnose-LED.
- ⊙ Resultat: LED skal vise -- eller 23.

Afprøv nødstoppet

- 6 Tryk den røde nødstopkontakt på basen ind til OFF-stilling.
- ⊙ Resultat: Ingen funktioner må kunne aktiveres.
- 7 Træk den røde nødstopkontakt ud til ON-stilling.

FUNKTIONSTESTS

Afprøv op/ned-funktionerne

Lydalarmerne på denne maskine og standard-hornet kommer alle fra samme centrale alarm. Hornet har en konstant tone. Sænkningssalarmen afgiver 60 bip i minuttet. Alarmen, som aktiveres, når slaghulsbeskyttelserne ikke er spredt, afgiver 300 bip i minuttet. Alarmen, der lyder, når maskinen ikke er vandret, afgiver 600 bip i minuttet. Et horn af biltype kan fås som ekstra tilbehør.

- 8 Aktivér op-funktionen.
- ⊙ Resultat: Platformen skal hæves.
- 9 Aktivér ned-funktionen.
- ⊙ Resultat: Platformen skal sænkes.
Sænkningssalarmen skal lyde, mens platformen sænkes.

Afprøv den manuelle sænkning

- 10 Aktivér op-funktionen og hæv platformen cirka 0,6 m.
- 11 Træk i det manuelle sænkningsgreb, der sidder ved siden af styringerne på basen.
- ⊙ Resultat: Platformen skal sænkes.
Sænkningssalarmen lyder ikke.
- 12 Drej nøgleafbryderen til "platformbetjening".

På platformbetjeningen**Afprøv nødstoppet**

- 13 Tryk den røde nødstopkontakt ind til OFF-stilling.

⊙ Resultat: Ingen funktioner må kunne aktiveres.

Afprøv hornet

- 14 Træk den røde nødstopkontakt ud til ON-stilling.
- 15 Tryk på horn-kontakten.



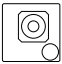
⊙ Resultat: Hornet skal aktiveres.

Afprøv funktionsstart-kontakten

- 16 Hold ikke funktionsstart-kontakten på styrehåndtaget inde.
- 17 Bevæg langsomt styrehåndtaget i den retning, der er angivet med den blå pil, derefter i den retning, der er angivet med den gule pil.

⊙ Resultat: Ingen funktioner må kunne aktiveres.

Afprøv op/ned-funktionerne

- 18  Tryk på vælgerknappen for løftefunktion.
-  Tryk på aktiveringsknappen for løftefunktion og hold den inde.
-  Flyt løfte/køre-vælgerkontakten til løfteposition (hvis den findes).
- 19 Tryk funktionsknappen på styrehåndtaget ned og hold den nede.
- 20 Bevæg langsomt styrehåndtaget i den retning, der er angivet med den blå pil.
- ⊙ Resultat: Platformen skal hæves.
Slaghulsbeskyttelsen skal spredes.
- 21 Slip styrehåndtaget.
- ⊙ Resultat: Hævningen af platformen skal standse.
- 22 Tryk funktionsknappen ned og hold den nede.
Bevæg langsomt styrehåndtaget i den retning, der er angivet med den gule pil.

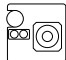

FUNKTIONSTESTS

- ⦿ Resultat: Platformen skal sænkes. Sænkningssalarmen skal lyde, mens platformen sænkes.

CE modeller: Når platformen sænkes, skal platformen standse, når den er 2,1 m fra jorden. Kontrollér, at der ikke er personer eller hindringer i området under platformen, inden sænkningen genoptages. For at fortsætte sænkningen slippes styrehåndtaget, vent i 5 sekunder og bevæg derefter styrehåndtaget igen.

Afprøv styringen

Bemærk: Ved udførelse af styre- og kørefunktionstests skal man stå på platformen med ansigtet vendt mod maskinens styrende.

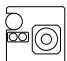


- 23  Tryk på vælgerknappen for løftefunktion.
-  Flyt løfte/køre-vælgerkontakten til køreposition (hvis den findes).
- 24 Tryk funktionsknappen på styrehåndtaget ned og hold den nede.
- 25 Tryk finger-vippekontakten øverst på styrehåndtaget i den retning, der er vist med den blå trekant på styrepanelet.
- ⦿ Resultat: Styrehjulene skal dreje i den retning, som den blå trekant peger på styrepanelet.
- 26 Tryk finger-vipekontakten i den retning, der er angivet med den gule trekant på styrepanelet.
- ⦿ Resultat: Styrehjulene skal dreje i den retning, som den gule trekant peger på styrepanelet.

Afprøv køre- og bremsefunktionen

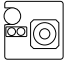
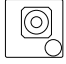
- 27 Tryk funktionsknappen ned og hold den nede.
- 28 Flyt langsomt styrehåndtaget i den retning, der er angivet med en blå pil på betjeningspanelet, indtil maskinen begynder at bevæge sig, og før derefter håndtaget tilbage til midterstilling.
- ⦿ Resultat: Maskinen skal bevæge sig i den retning, retning, der er angivet med en blå pil på styrepanelet, og derefter standse brat.
- 29 Flyt langsomt styrehåndtaget i den retning, der er angivet med en gul pil på betjeningspanelet, indtil maskinen begynder at bevæge sig, og før derefter håndtaget tilbage til midterstilling.
- ⦿ Resultat: Maskinen skal bevæge sig i den retning, retning, der er angivet med en gul pil på styrepanelet, og derefter standse brat.

Bemærk: Kørebremserne skal kunne holde maskinen på enhver stigning, den er i stand til at køre op ad.

Afprøv begrænset kørehastighed

- 30  Tryk på vælgerknappen for løftefunktion.
-  Tryk på aktiveringsknappen for løftefunktion og hold den inde.
-  Flyt løfte/køre-vælgerkontakten til løfteposition (hvis den findes).
- 31 Tryk funktionsknappen ned og hold den nede. Hæv platformen cirka 1,2 m fra jorden.
- ⦿ Resultat: Slaghulsbeskyttelsen skal spredes.

FUNKTIONSTESTS

- 32  Tryk på vælgerknappen for kørefunktion.
-  Flyt løfte/køre-vælgerkontakten til køreposition (hvis den findes).
- 33 Tryk funktionsknappen ned og hold den nede. Flyt langsomt styrehåndtaget til maksimal kørestilling.
- ☉ Resultat: Den maksimalt mulige kørehastighed med hævet platform må ikke overstige 0,2 m pr. sekund.

Hvis kørehastigheden med hævet platform overstiger 0,2 m i sekundet, skal maskinen omgående mærkes og tages ud af drift.

Afprøv hældningsfølerens funktion

Bemærk: Udfør denne afprøvning fra basen med platformstyringen. Stå ikke på platformen.

- 34 Sænk platformen helt.
- 35 Anbring et 2x4 eller tilsvarende stykke træ under begge hjul i den ene side og kør maskinen op på dem.
- 36 Hæv platformen.
- ☉ Resultat: Før platformen er hævet 2,1 m fra jorden, skal der aktiveres en alarm.
- 37 Sænk platformen, og fjern begge stykker træ.

Test the slaghulsbeskyttelserne

Bemærk: Slaghulsbeskyttelserne skal automatisk spredes, når platformen hæves. Slaghulsbeskyttelserne aktiverer en anden grænseafbryder, der tillader maskinen at fortsætte at fungere. Hvis slaghulsbeskyttelserne ikke spredes, aktiveres en alarm, og maskinen kan ikke køre.

- 38 Hæv platformen.
- ☉ Resultat: Når platformen er hævet 1,2 m fra jorden, skal slaghulsbeskyttelserne spredes.
- 39 Tryk på slaghulsbeskyttelserne på den ene side og derefter på den anden.
- ☉ Resultat: Slaghulsbeskyttelserne skal ikke flytte sig.
- 40 Sænk platformen.
- ☉ Resultat: Slaghulsbeskyttelserne skal vende tilbage til sænket stilling.
- 41 Anbring et 2x4 eller tilsvarende stykke træ under en slaghulsbeskyttelse. Hæv platformen.
- ☉ Resultat: Før platformen er hævet 2,1 m fra jorden, skal der aktiveres en alarm, og kørefunktionen skal ikke fungere.
- 42 Sænk platformen og fjern 2x4 træstykket.

Inspektion af arbejdsstedet



Undlad at bruge maskinen, medmindre:

Du har sat dig grundigt ind i sikkerhedsbestemmelserne og retningslinierne i denne betjeningsvejledning.

- 1 Undgå farlige situationer.
- 2 Inspicér altid maskinen inden brug.
- 3 Foretag altid funktionstests inden brug.

4 Inspicér arbejdsstedet.

Sæt dig grundigt ind i arbejdspladsinspektionen, inden du fortsætter til næste afsnit.

- 5 Brug kun maskinen til det formål, hvortil den er beregnet.

Inspektion af arbejdsstedet

Vær opmærksom på og undgå følgende farlige situationer:

- skrænter eller huller
- bump, forhindringer på underlaget eller affald
- hængende forhindringer og højspændingsledninger
- farlige placeringer
- utilstrækkeligt bæredygtigt underlag i forhold til det tryk, maskinen udøver
- vind- og vejrforhold
- tilstedeværelse af uautoriserede personer
- andre potentielt farlige forhold

Grundlæggende principper

Inspektionen af arbejdsstedet hjælper operatøren med at afgøre, om maskinen kan betjenes sikkert på arbejdsstedet. Den skal foretages af operatøren, inden maskinen flyttes til arbejdsstedet.

Det er operatørens ansvar at være opmærksom på eventuelle risici på arbejdsstedet og holde øje med og undgå disse i forbindelse med flytning, opstilling og betjening af maskinen.

Betjeningsvejledning



Undlad at bruge maskinen, medmindre:

Du har sat dig grundigt ind i sikkerhedsbestemmelserne og retningslinierne i denne betjeningsvejledning.

- 1 Undgå farlige situationer.
- 2 Inspicér altid maskinen inden brug.
- 3 Foretag altid funktionstests inden brug.
- 4 Inspicér arbejdsstedet.

5 Brug kun maskinen til det formål, hvortil den er beregnet.

Grundlæggende principper

Afsnittet "Betjeningsvejledning" indeholder vejledninger i samtlige aspekter af maskinens betjening. Det er operatørens ansvar at overholde samtlige sikkerhedsbestemmelser og retningslinier i betjenings-, sikkerheds- og ansvarsvejledningen.

Det er forbundet med usikkerhed og fare at bruge maskinen til andre formål end at løfte personer og værktøj til et højt placeret arbejdssted.

Maskinen må kun betjenes af autoriserede personer, der er oplært i dens betjening. Hvis mere end én operatør forventes at skulle bruge maskinen på forskellige tidspunkter i løbet af det samme skift, skal samtlige disse være autoriserede operatører, og det forventes, at de overholder sikkerhedsbestemmelserne og retningslinierne i betjenings-, sikkerheds- og ansvarsvejledningen. Det vil sige, at alle nye operatører skal foretage inspektion før ibrugtagning, funktionstests samt inspektion af arbejdsstedet, inden maskinen tages i brug.

Nødstop

Tryk den røde nødstopkontakt ind til OFF-stilling på basen eller platformbetjeningen for at deaktivere samtlige funktioner.

Reparér alle funktioner, der fungerer efter at en af nødstopknapperne er trykket ind.

Betjening fra jord/base

- 1 Drej nøgleafbryderen til styring fra base.
- 2 Træk den røde nødstopkontakt ud til ON-stilling på såvel base som platform.
- 3 Kontrollér, at batteriet er tilsluttet, før maskinen betjenes.

Placering af platformen


- 1 Flyt op/ned-vippekontakten i henhold til markeringerne på styrepanelet.

Køre- og styrefunktionerne kan ikke aktiveres fra det nedre styrepanel.

Betjening fra platformen

- 1 Drej nøgleafbryderen til "platformbetjening".
- 2 Træk den røde nødstopkontakt ud til ON-stilling på basen og på platformen.
- 3 Kontrollér, at batteriet er tilsluttet, før maskinen betjenes.


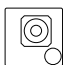
Placering af platformen

- 1  Tryk på vælgerknappen for løftefunktion.
-  Tryk på aktiveringsknappen for løftefunktion og hold den inde.
-  Flyt løfte/køre-vælgerkontakten til løfteposition (hvis den findes).
- 2 Tryk funktionsknappen på styrehåndtaget ned og hold den nede.
- 3 Flyt styrehåndtaget i henhold til markeringerne på styrepanelet.

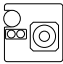

BETJENINGSVEJLEDNING

CE modeller: Når platformen sænkes, skal platformen standse, når den er 2,1 m fra jorden. Kontrollér, at der ikke er personer eller hindringer i området under platformen, inden sænkningen genoptages. For at fortsætte sænkningen slippes styrehåndtaget, vent i 5 sekunder og bevæg derefter styrehåndtaget igen.

Styring

- 1  Tryk på vælgerknappen for kørefunktion.
 Flyt løfte/køre-vælgerkontakten til køreposition.
- 2 Tryk funktionsknappen på styrehåndtaget ned og hold den nede.
- 3 Drej de styrende hjul med finger-vippekontakten, der sidder øverst på styrehåndtaget.

Kørsel

- 1  Tryk på vælgerknappen for kørefunktion.
 Flyt løfte/køre-vælgerkontakten til køreposition (hvis den findes).
- 2 Tryk funktionsknappen på styrehåndtaget ned og hold den nede.
- 3 Øget hastighed: Flyt styrehåndtaget væk fra midterstillingen.

Mindsket hastighed: Flyt langsomt styrehåndtaget mod midterstillingen.

Stop: Sæt styrehåndtaget tilbage til midterstillingen eller slip funktionsaktiveringskontakten.

Brug de farvekodede retningspile på platformens styringer og platformen til at fastlægge den retning, maskinen vil køre i.

Maskinens kørehastighed er begrænset, når platformen er hævet.

Batteritilstanden vil påvirke maskinens ydelse. Maskinens kørehastighed og funktionshastighed vil falde, når indikatorlampen for lav batterifunktion er tændt, eller når den sidste lampe på batteriets niveauindikator blinker.

Fejlindikatorlampe tændt

Hvis fejlindikatorlampen er tændt, trykkes den røde nødstopknop ind og trækkes ud igen for at nulstille systemet.

Hvis lampen stadig er tændt, mærkes maskinen og tages ud af drift.

Udskydning og indtrækning af platform

- 1 Træd på udløserpedalen til udskydning af platformen på platformens fodbræt.
- 2 Tag forsigtigt fat i platformens sikkerhedsgelænder og skub for at skyde platformen ud til midterstop.
- 3 Træd på udløserpedalen igen og skub for at skyde platformen helt ud.

Stå ikke på platformforlængelsen, mens der gøres forsøg på at skyde den ud.

- 4 Træd på platformforlængelsens udløserpedal og træk for at trække platformen ind til midterstop. Træd igen for at trække platformen helt ind.

Betjening fra base med styreenheden

Sørg for, at der er forsvarlig afstand mellem operatøren, maskinen og faste genstande.

Vær opmærksom på, i hvilken retning maskinen vil bevæge sig, når styreenheden betjenes.

Efter brug

- 1 Vælg et sikkert sted at parkere—på et fast, jævnt underlag uden forhindringer og trafik.
- 2 Sænk platformen.
- 3 Drej nøgleafbryderen til OFF-stilling, og tag nøglen ud for at forhindre uautoriseret brug.
- 4 Blokér hjulene.
- 5 Oplad batterierne.

BETJENINGSVEJLEDNING

**Batteri- og opladerinstruktioner****Nedenstående retningslinier bør følges:**

- Der må ikke anvendes ekstern oplader eller hjælpebatteri.
- Oplad batteriet i et område med god udluftning.
- Brug korrekt AC-indgangsspænding til opladning som angivet på opladeren.
- Brug kun batterier og opladere, der er godkendt af Genie.

Batteriopladning

- 1 Kontrollér, at batterierne er tilsluttet inden opladning.
- 2 Åbn batterirummet. Rummet skal stå åbent under hele opladningsprocessen.
- 3 Afmontér batteriets ventilationshætter, og kontrollér batterisyreniveauet. Om nødvendigt påfyldes der destilleret vand, til pladerne er dækket. Undgå overfyldning inden opladning.
- 4 Sæt ventilationshætterne på igen.
- 5 Slut batteriopladeren til et jordet AC-kredsløb.
- 6 Tænd for batteriopladeren.
- 7 Opladeren viser, når batteriet er fuldt opladet.
- 8 Kontrollér batterisyreniveauet, når opladningen er færdig. Påfyld destilleret vand op til bunden af påfyldningsrøret. Undgå overfyldning.

Instruktioner for påfyldning og opladning af batteri

- 1 Afmontér batteriets ventilationshætter, og tag plastforseglingen af batteriventilationsåbningerne.
- 2 Fyld samtlige battericeller med batterisyre (elektrolyt), indtil pladerne er dækket.

Fyld ikke op til maksimum-niveau, før batteriets opladning er afsluttet. Overfyldning kan få batterisyren til at flyde over under opladningen. Spildt batterisyre neutraliseres med natron og vand.

- 3 Sæt ventilationshætterne på batteriet igen.
- 4 Oplad batteriet.
- 5 Kontrollér batterisyreniveauet, når opladningen er færdig. Påfyld destilleret vand op til bunden af påfyldningsrøret. Undgå overfyldning.

Transportinstruktioner



Nedenstående retningslinier bør følges:

- Der skal anvendes almindelig sund fornuft og planlægning for at styre maskinens bevægelser, når den skal løftes med en kran eller gaffeltruck.
- Transportkøretøjet skal være parkeret på et jævnt underlag.
- Transportkøretøjet skal sikres, så det ikke kører, mens maskinen lastes.
- Kontrollér, at køretøjets kapacitet, lasteflader og kæder eller stropper er tilstrækkelige til at klare maskinens vægt (se *Specifikationer*, side 25).
- Maskinen skal stå på et jævnt underlag eller fastgøres, før bremsene slækkes.

Fastgørelse til truck eller trailer ved transport

Blokér altid maskinens hjul som forberedelse til transport.

Hold maskinen fast til transportfladen vha. transportfastspændingspunkterne på chassiset.

Brug kæder eller stropper med rigelig belastningskapacitet.

Drej nøglekontakten til OFF-stilling og tag nøglen ud før transport.

Efterse hele maskinen for løse eller ikke fastgjorte genstande.

Bremsefrigørelsesfunktion

- 1 Blokér hjulene for at hindre, at maskinen kører.
- 2 Kontrollér, at spilwiren er korrekt fastgjort til kørechassisets transportfastspændingspunkter, og at bevægelsesvejen er fri for forhindringer.
- 3 Drej bremseudløsningsgrebet mod uret for at åbne bremseventilen.
- 4 Pump knappen til bremsefrigørelsespumpen.

Når maskinen er læsset:

- 1 Blokér hjulene for at hindre, at maskinen kører.
- 2 Drej bremseudløsningsgrebet med uret for at frigøre bremsene.

Bugsering af Genie GS-1530 eller GS-1930 kan ikke anbefales. Hvis maskinen skal bugseres, skal det ske ved en hastighed under 3,2 km/t.

Mærkater

Inspektion af mærkater

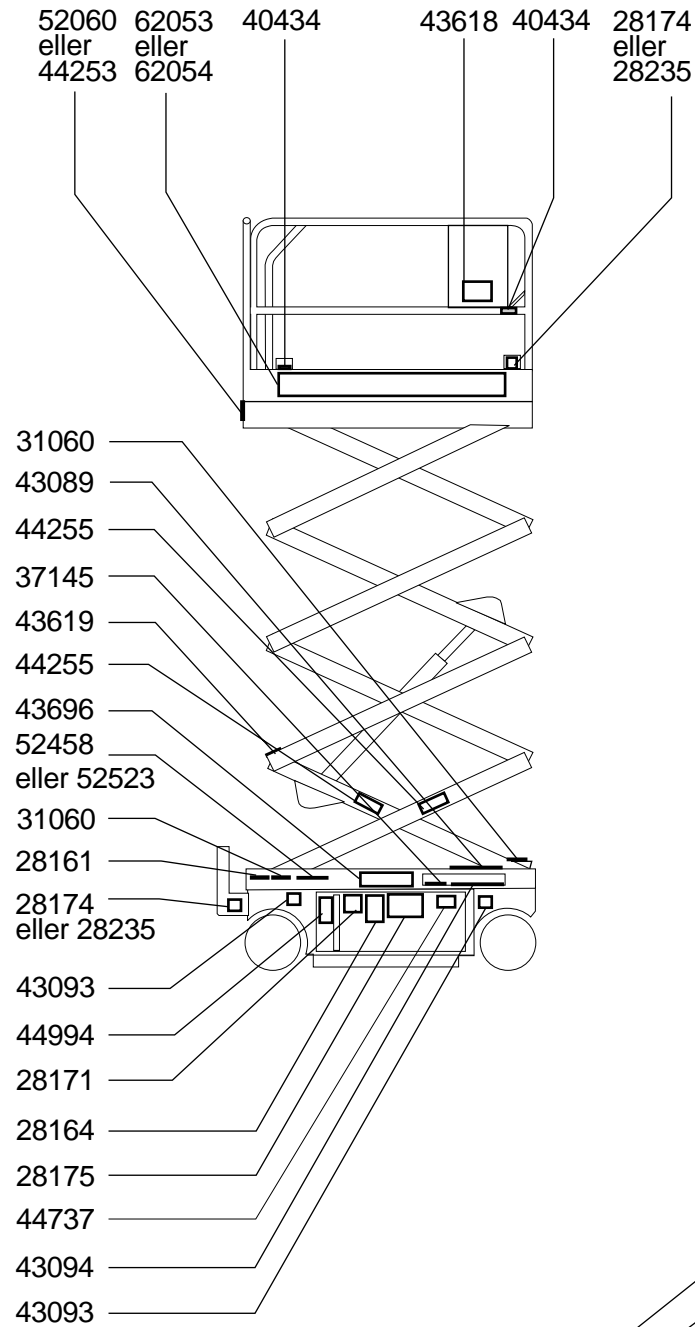
Brug billederne på næste side til at kontrollere, at alle mærkater er læselige og korrekt placeret.

Nedenstående er en numerisk liste med antal og beskrivelser.

Del nr.	Beskrivelse	Antal
28161DA	Advarsel - Knusningsfare	2
28164DA	Bemærk - Farlige materialer	1
28171	Mærkat - Rygning forbudt	1
28174DA	Strømforsyning til platform, 230V	2
28175DA	Forsigtig - Adgang til aflukke	1
28176DA	Bemærk - Manglende håndbøger	1
28235DA	Strømforsyning til platform, 115V	2
28236DA	Advarsel - Husk at læse . . .	1
31060DA	Fare - Der må ikke ændres på grænseafbryderen	2
31508DA	Bemærk - Strøm til batterioplader	1
31785DA	Bemærk - Batterioplader aktiv Vejledning	1
37145DA	Mærkat - Manuel sænkning	1
40434DA	Mærkat - Fastgørelsespunkt for bugsering	3
43089DA	Bemærk - Betjeningsvejledning - base/jord	1
43090DA	Bemærk - Betjeningsvejledning - platform	1
43091DA	Fare - Generelle sikkerhedsregler	1
43092DA	Bemærk - Maks. kap. 272 kg, GS-1530, ANSI & CSA	1
43093DA	Bemærk - Dækspecifikationer	4
43094DA	Jord-/gulvbaseret styrepanel	1
43616DA	Batteritilslutningsdiagram	1
43617DA	Fare - Vipning (batterier)	1
43618	Mærkat - Retningspile	2
43619DA	Mærkat - Sikkerhedsarm	1

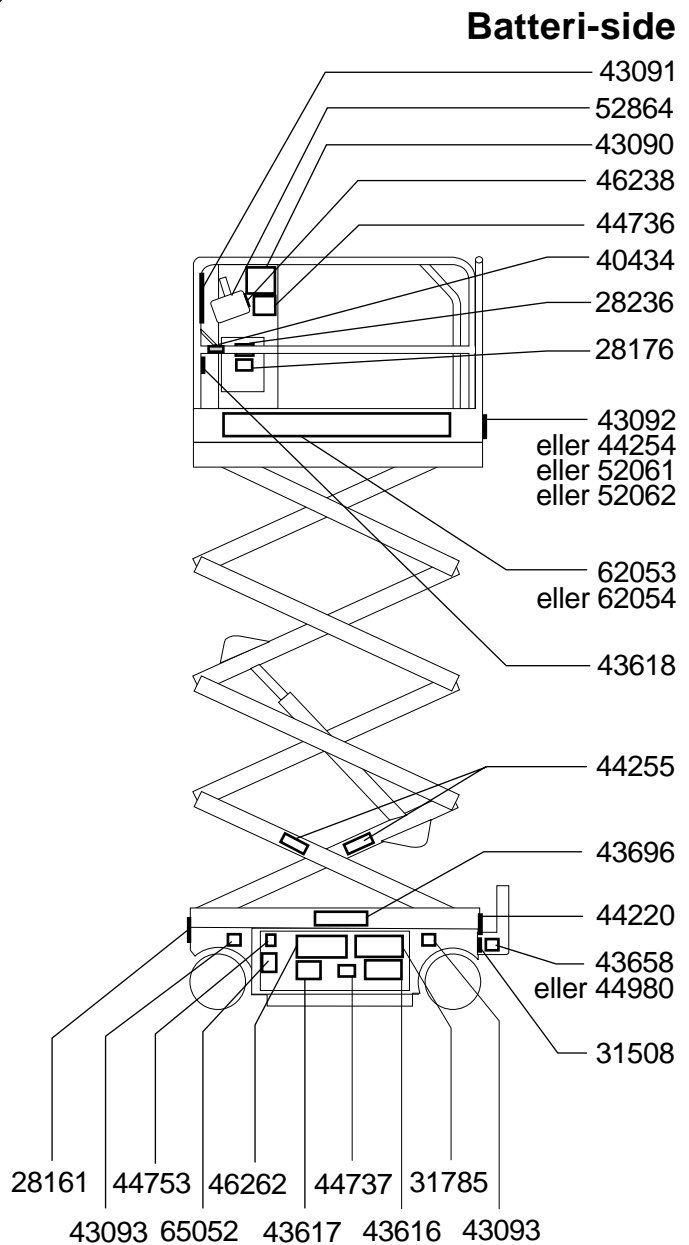
Del nr.	Beskrivelse	Antal
43658DA	Mærkat - Strøm til oplader, 230V	1
43696DA	Livsfare - Fare for dødsfald ved elektrisk stød	2
44220DA	Fare/Bemærk - Bremseudløsning, Sikkerheds - & Betjeningsvejledning	1
44253DA	Bemærk - Sideværts kraft 448N, ANSI & CSA	1
44254DA	Bemærk - Maks. kap. 227 kg, GS-1930, ANSI & CSA	1
44255DA	Fare - Knusningsfare	4
44736DA	Fare - Hældningsalarm	1
44737DA	Fare - Vipning, bakker åbne	2
44753DA	Mærkat - Vindue til diagnose-LED	1
44980DA	Mærkat - Strøm til oplader, 115V	1
44994DA	Mærkat - Hydraulikvæskestand/Dexron	1
46238DA	Bemærk - Fejlindikatorlampe	1
46262DA	Fare - Batteri-/opladersikkerhed	1
52060DA	Fare - Sideværts kraft, vindhastighed, CE	1
52061DA	Bemærk - Maks. kap. 227 kg, GS-1930, CE	1
52062DA	Bemærk - Maks. kap. 272 kg, GS-1530, CE	1
52458	Typeskilt, CE	1
52523	Typeskilt, ANSI & CSA	1
52864	Platform-styrepanel	1
62053	Genie GS-1530	2
62054	Genie GS-1930	2
65052DA	Mærkat - ECU Fejlkode	1

MÆRKATER



Jord/gulvbaseret styrings side

Nogle mærkater kan ikke ses, når platformen er sænket.



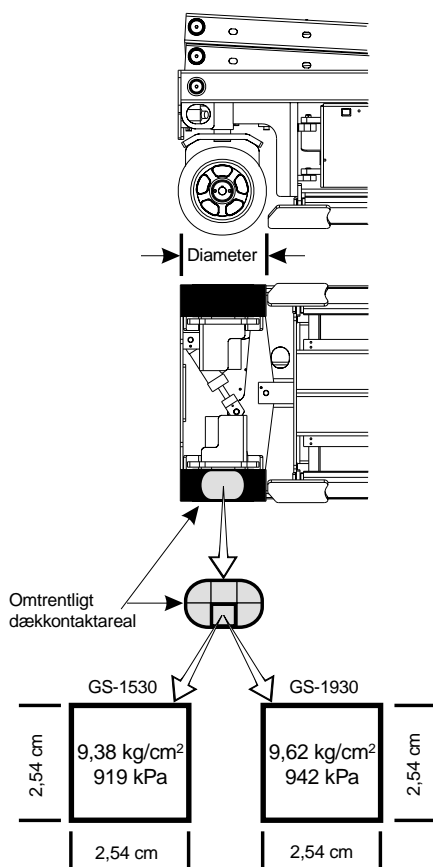
Gulvbelastning

Grundlæggende principper

Afsnittet om gulvbelastning giver informationer om to specifikke tryk, der udøves af maskinen på lastbærende underlag.

Lokalt tryk (pr. dæk)

Denne måling er vigtig, når gulvfladen under maskinen skal beskyttes mod skader som følge af det høje tryk, der udøves på et lille areal.

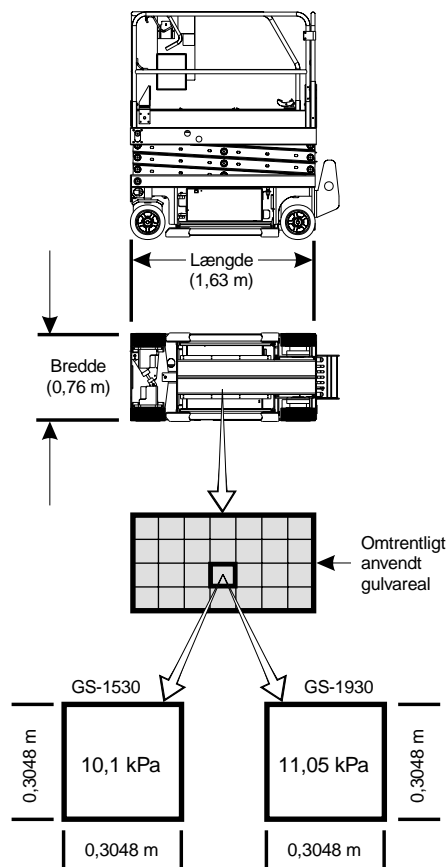


Yderligere gulvbelastningsinformation

Model	GS-1530	GS-1930
Totalvægt + nominel belastning	1.435 kg	1.571 kg
Akseltryk, maksimum	1.088 kg	1.115 kg
Hjultryk, maksimum	544 kg	558 kg

Optaget tryk

Denne måling er vigtig, når maskinen anvendes på bjælkeunderstøttet gulv eller flade. Det tryk, der skal optages fra maskinen, må ikke overstige det, som gulvet eller underlaget kan bære.



Specifikationer

Model	GS-1530	GS-1930
Maks. arbejds højde	6,4 m	7,7 m
Maks. platformshøjde	4,6 m	5,8 m
Højde, helt sænket stilling Gelænder oppe - CE	203,7 cm	209,6 cm
Højde, helt sænket stilling Gelænder oppe - ANSI	192,8 cm	198,6 cm
Højde, helt sænket stilling Gelænder nede	188 cm	193,8 cm
Højde, helt sænket stilling Gelænder fjernet	93 cm	98 cm
Højde, sikkerhedsgelænder	102 cm	102 cm
Bredde	76,2 cm	76,2 cm
Længde, sænket	183 cm	183 cm
Længde, med platform skudt ud	257,8 cm	257,8 cm
Maks. lastkapacitet	272 kg	227 kg
Akselafstand	132,1 cm	132,1 cm
Venderadius (udvendig)	154,9 cm	154,9 cm
Venderadius (indvendig)	0 cm	0 cm
Frihøjde	6,7 cm	6,7 cm
Frihøjde Slaghulsbeskyttere spredt	2,2 cm	2,2 cm
Vægt	1.205 kg	1.326 kg
Maks. hældning	30%	30%
Luftbåren støjemission Maks. støjniveau ved normale arbejdsstationer (A-vægtet)		70 dB

Strømkilde	4 Batterier, 6V 245 AH	
Styringer	Proportional	
Platformens mål, (længde x bredde)	158 x 65 cm	
Længde af platformsudskydning	1 m	
Vekselstrømsudtag på platform	standard	
Maks. hydraulisk tryk (funktioner)		
GS-1530	207 bar	
GS-1930	241 bar	
Dækstørrelse	12 x 4,5 x 8 in	
Hydrauliksystemets kapacitet	20,8 liter	
Kørehastigheder		
Sænket, maks.	4,0 km/t	
Platformen hævet, maks.	0,7 km/t 12,5 m/55 sek.	
Funktionshastighed	GS-1530	GS-1930
Platformen hævet	16 sek.	16 sek.
Platformen sænket	17 sek.	23 sek.

Det er Genies politik løbende at forbedre vore produkter.
Produktspecifikationerne kan ændres uden varsel eller ansvar.