

QUICK GUIDE L20B/L25B



1013761

Denne "quick guide" indeholder basis information vedrørende korrekt brug af denne maskine. Det er kun et supplement til "Instruktionsbogen".

Lær om alle maskinens funktioner ved at læse "Instruktionsbogen", som altid bør opbevares i maskinen. "Instruktionsbogen" indeholder alle relevante instruktioner og sikkerheds informationer vedrørende denne maskine.

Det er vigtigt, at du har sat dig ind i - og forstår - alle sikkerheds og arbejdsregler inden du begynder at anvende maskinen.

Føreren af denne maskine bør have tilstrækkeligt kendskab og instruktion, før han/hun begynder at betjene maskinen. Du må kende alle maskinens relevante funktioner og ydeevne, med det formål at undgå ulykker. En "utrænnet" fører kan være årsag til alvorlige ulykker - endda med døden til følge.

VOLVO

Sikkerhedsregler under drift

Førerens pligter

- Læs betjeningsvejledningen igennem før ibrugtagning og lær grundigt indholdet at kende.
- Føreren skal indprente sig følgende grundlæggende forskrifter for at undgå person- og materielle skader.
- Føreren må under ingen omstændigheder betjene maskinen, hvis han er påvirket af alkohol, medicin eller andre euforiserende stoffer.
- Mobiltelefoner må ikke anvendes, hvis de kan påvirke elektroniske systemers funktion.
- Føreren er ansvarlig for lasten resp. belastningen af maskinen.
 - Under drift må der ikke være risiko for at lasten kan falde ned.
 - Maskinens angivne belastningsgrænse resp. lastgrænse skal iagttages.
 - Vær opmærksom på virkningen af forskellige afstande og på påbygningsredskabernes tyngdepunkt.
 - Ophold af personer under løftet last skal forhindres, hvis lasten ikke er sikret eller afstivet.
- Personer må ikke betrede eller opholde sig i farezonen, dvs. i en afstand på mindst 7 m i alle retninger fra maskinen, der er i drift. Føreren kan give personer lov til at være inden for farezonen, hvis de er i hans synsfelt.

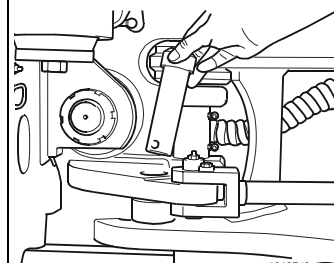
Deres sikkerhed

- Anvend egnet beskyttelsestøj for sikker håndtering af maskinen.
- Sæt Dem altid på førerpladsen for at tænde motoren.
- Hold hænderne borte fra områder, hvor de kan komme i klemme.
- Tag altid sikkerhedsselen på.
- Gå altid ind i eller ud af maskinen med ansigtet mod maskinen. Benyt trinbræt og håndtag; enten med begge hænder og en fog eller en hånd og begge fødder. Spring ikke af!
- Kontroller, at alle påbygningsredskaber er monteret og aflåst korrekt.
- Vibrationerne, der fremkommer under drift, kan være skadelige for føreren. Disse skal reduceres på følgende måde:
 - rigtig indstilling af førersæde og sikkerhedsselen.
 - beskaffenheden af terrænet for drift, ujævnheder og slaghuller (om nødvendigt skal disse rettes ud).
 - tilpasning af kørehastighed og motorens omdrejningstal.
- Kabinen er beregnet til beskyttelse af føreren og opfylder kravene i ROPS- og FOPS-prøvningsstandarden. Derfor skal man holde sig fast, hvis maskinen skulle kipe eller vælte rundt. Spring ikke af!
- Vær opmærksom på rør- eller elledninger.

Sikkerhedsregler ved kørsel på offentlige veje

- Som fører betragtes man som vejtrafikanter. Derfor har man pligt til at kende til og følge de gældende færdselsregler.
- Det er vigtigt at huske på, at maskinen i forhold til den øvrige trafik er et langsomtgående og bredt køretøj, som kan være til gene for de øvrige trafikanter. Tag hensyn til dette, og vær ekstra opmærksom på bagfrakommende trafikanter.
- Tøm skovlen helt, der må ikke føres nogen genstande med i skovlen.
- Afdæk den forreste skovlkant med en beskyttelseanordning og vip den bagud til stoppet.
- Løft løfterammen til en højde på ca. 200 mm (frihøjde).
- Betjeningshåndtaget for arbejds hydraulikken skal blokeres mod utilsigtet aktivering.

Transport af maskinen



Knæksikring

Ved transport af maskinen på en blokvogn eller med tog skal knækleddet blokeres med "knæksikringen".

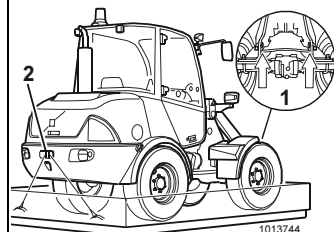
Desuden skal maskinen fastsures på transportkøretøjets lad, således at den ikke kan vælte eller rulle.

Bloker hjulene med bremseklodder.

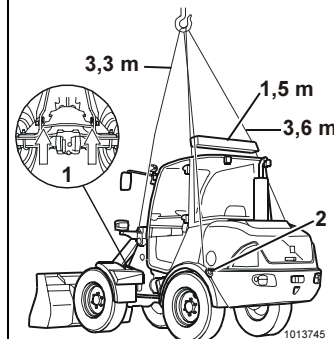
- 1 Fastgørelsesøjer på forreste del af chassiset
- 2 Fastgørelsesøjer på bagerste del af chassiset (bugseringsanordning)



1013762



1013744



1013745

Løftning

For løft af maskinen skal man benytte de dertil beregnede anhugningspunkter, og knækleddet skal være blokeret.

- 1 Løfte-/fastgørelsesøjer på forreste del af chassiset
- 2 Løfteøjer på bagerste del af chassiset



1013763

ADVARSEL! Maskinen må ikke løftes, når der er personer i kabinen eller ved maskinen. Ukorrekt løftning kan medføre, at lasten forskydes. Dette kan medføre tilskadekomst eller skader.

VOLVO

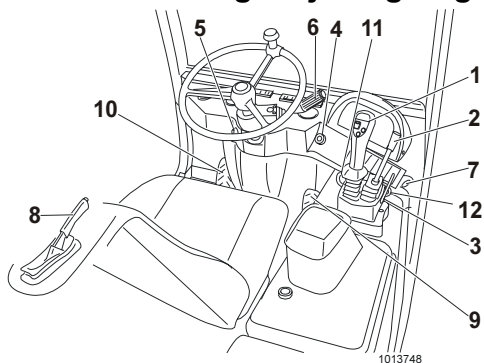
Construction Equipment

Ref.No. VOE14A1001496

Volvo, Eskilstuna

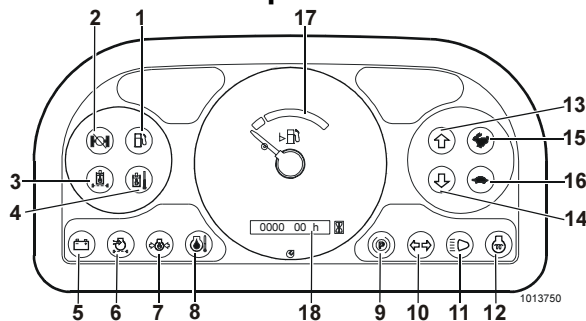
Danish
CST

Instrumenter og betjeningsorganer



- 1 Multi-funktionsarm til skovl løft/kip, aktivering af differentialespærre og kørsel
- 2 Håndtag for låsning af hurtigskifte-redskabsholder og specialhydraulik
- 3 Blokering af arbejds hydraulik
- 4 Tændingskontakt
- 5 Kontakt for advarselsblink
- 6 Lyskontakt/blinklys/horn/vindues-visker-vasker anlæg, foran
- 7 Stikdåse
- 8 Håndbremsegreb
- 9 Gaspedal
- 10 Drosle-bremsepedal
- 11 Blæserkontakt
- 12 Temperaturregulator for varme-anlæg

Øverste instrumentpanel



- 1 Brændstofstand (reserve)
- 2 Differentialspærre
- 3 Hydraulik-oliefilter
- 4 Hydraulik-olietemperatur
- 5 Batteri-ladekontrol
- 6 Luftfiltervisning
- 7 Motorolietryk
- 8 Motortemperatur
- 9 Håndbremse
- 10 Retningsviser
- 11 Fjernlys
- 12 Forvarmning
- 13 Fremadkørsel
- 14 Bakkørsel
- 15 Køreområde geartrinn "2" (hare)
- 16 Køreområde geartrinn "1" (skildpadde)
- 17 Brændstofmåler
- 18 Driftstimetæller

Nederste instrumentpanel

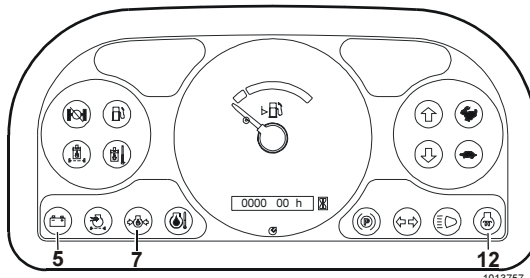
- 1 Positionsls/kørellys
- 2 Vinduevisker, bagved
- 3 Arbejdsprojektør, foran
- 4 Arbejdsprojektør, bagved
- 5 Roterende advarselsblink (ekstraudstyr)
- 6 Vandpumpe - fejmaskin (ekstraudstyr)
- 7 Ekstrapumpe (ekstraudstyr)
- 8 Låsning - redskabsbærer (ekstraudstyr)

Forholdsregler inden kørsel

- 1 Før De tager maskinen i drift, bør De kende alle instrumenters og betjeningsorganers placering og funktion. Læs derfor denne betjeningsvejledning grundigt igennem. Det handler om Deres sikkerhed!
- 2 Gå rundt om maskinen før start for at sikre, at der ikke er lækager, og at der ikke er beskadigede eller løse dele, som kan forårsage skader.
- 3 Udfør daglig vedligeholdelse iht. smøre- og vedligeholdelseplanen.
- 4 Rengør advarsels- og henvisningsskilte, håndtag og trin.
- 5 Kontroller, at batteriskilleafbryderen er indkoblet.

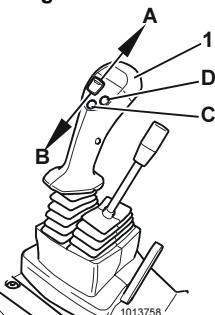
Daglig vedligeholdelse	
Kontrol af motoroliestand (oliekvantitet, se instruktionsbog)	Smøring af knækleddets lejesøler
Kontrol af hydraulikoliestand	Kontrol af dobbeltfilteranlæg (ekstraudstyr)
Kontrol af vandudskiller - brændstofs system	Kontrol af niveauet i sprinkelanlæggets beholder
Kontrol af niveauet i brændstoftanken (anvend kun dieselolie)	

Start



- 1 Sæt tændingsnøglen i tændingslåsen og drej den til position I. Kontrollampen (5) for batteriladning og (7) for motorolietryk skal lyse.
- 2 Ved kold motor lyser kontrollampen (12) "Forvarmning" (afhængigt af temperatur).
- 3 Tryk gaspedalen 1/4 ned.
- 4 Drej tændingsnøglen til position II og "Start", når kontrollampen (12) "Forvarmning" er slukket.
- 5 Slip nøglen, så snart arbejder ved egen kraft (returnerer til position I). Start ikke uafbrudt i mere end 25 sek.
- 6 Hvis motoren ikke starter, skal tændingsnøglen drejes tilbage til position 0, og startforsøget skal gentages.

OBS! Belast ikke gravemaskinen kraftigt lige efter start. Følg varmkøringsforskrifterne.



Betjening

Kørsel og gearskift

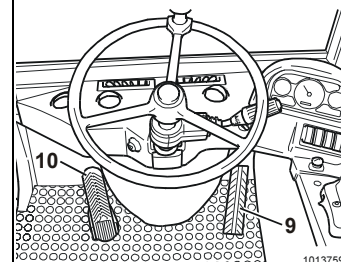
- A - rullekontakt fremad = fremadkørsel
- B - rullekontakt bagud = bakkørsel
- C - ved at trykke på tasten skiftes vælges geartrinnene 1 og 2 for køreområdet
- D - ved at trykke på tasten skiftes fra fremad- eller bakkørsel til neutralstilling. Maskinen standser.

Betjening

ADVARSEL! Sørg for, at der ikke befinder sig personer i maskinens farezone og giv et kort signal med hornet (ved hver start, især ved bakkørsel).

- 1 Efter motoren er startet, og kontrollamperne er slukkede, vælges ønsket kørselsretning ved betjening af tasten (C).
- 2 Grundlæggende skal geartrin "2" vælges. Hvis max. kørehastighed ikke ønskes (udjævnings-, planeringsarbejder) og ved kørsel på skrånede arealer, skal man vælge geartrin "1".
- 3 Træd let på gaspedalen og løsn samtidig håndbremsen. Alt efter kørebanelens hældning og beskaffenhed skal gaspedalen trædes mere eller mindre ned ved start.
 - Maskinen opnår sin højeste hastighed i det valgte køreområde, når gaspedalen er trådt helt ned.
 - Omskiftning fra et køreområde til et andet kan ske med fuld belastning.
 - Valget af kørselsretning kan ligeledes ske "under belastning", dvs. maskinen behøver ikke at blive standset.
 - Man skal dog undgå at skifte fra valgt kørselsretning til nulstilling ved højere hastigheder eller at skifte kørselsretning, fordi der her ved opstår en kraftig neddroslende effekt.

ADVARSEL! Forlad aldrig maskinen med indstillet gear, rullekontakten i stilling frem-bak, når motoren er i gang - risiko for at maskinen kan rulle.



Standning/parkering

- Når gaspedalen (9) slippes, sænkes ikke alene farten, maskinen bremses samtidig.

Ved kørsel på skrånede arealer, kan den ønskede kørehastighed kun indstilles med gaspedalen og droslebremsepedalen (10). Ved nedkørsel skal foden derfor tages helt væk fra gaspedalen (9) og droslebremsepedalen (10) trædes, så standser maskinen.

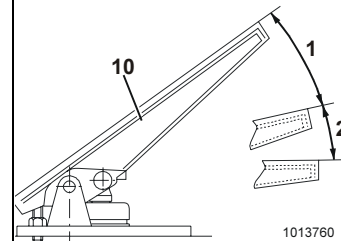
- Så snart maskinen står stille, aktiver håndbremsen ved at trække i håndbremsegrebet.

- For at standse motoren bringes tændingsnøglen i position "0". Alle kontrollamper slukker.

OBS! Fra fuld gas må motoren ikke pludselig stoppes; den skal køre videre i tomgang et kort stykke tid for at udligne temperaturen.

- Træk tændingsnøglen ud af tændingslåsen i position "0".
- Afbryd strømmen med batteriskilleafbryderen.
- Luk og lås samtlige afskærmninger, vinduer og døre.

OBS! Når motoren er slukket (tændingsnøglen i position "0") er neutralstillingen og geartrinet "2" automatisk indstillet.



ADVARSEL! Stil ikke maskinen på skrånede arealer uden først at aktivere håndbremsen, og uden at placere bremseklodser under hjulene.