

# QUICK GUIDE EC13



Denne "quick guide" indeholder basis information vedrørende korrekt brug af denne maskine. Det er kun et supplement til "Instruktionsbogen".

Lær om alle maskinens funktioner ved at læse "Instruktionsbogen", som altid bør opbevares i maskinen. "Instruktionsbogen" indeholder alle relevante instruktioner og sikkerhedsinformationer vedrørende denne maskine.

Det er vigtigt, at du har sat dig ind i - og forstår - alle sikkerheds og arbejdsregler inden du begynder at anvende maskinen.

Føreren af denne maskine bør have tilstrækkeligt kendskab og instruktion, før han/hun begynder at betjene maskinen. Du må kende alle maskinens relevante funktioner og ydeevne, med det formål at undgå ulykker. En "utrænnet" fører kan være årsag til alvorlige ulykker - endda med døden til følge.

**VOLVO**

## Sikkerhedsregler under drift

### Førerens pligter

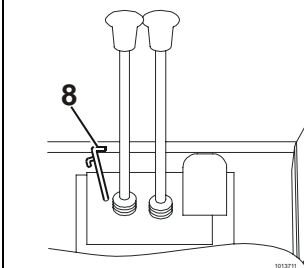
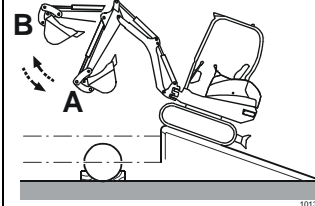
- Læs betjeningsvejledningen igennem før ibrugtagning og gør Dem bekendt med indholdet.
- Føreren skal indprente sig grundlæggende forskrifter for at undgå person- og materielle skader.
- Føreren må under ingen omstændigheder betjene maskinen, hvis han er påvirket af alkohol, medicin eller andre euforiserende stoffer.
- Mobiltelefoner må ikke anvendes, hvis de kan påvirke elektroniske systemers funktion.
- Føreren er ansvarlig for lasten resp. belastningen af maskinen.
  - Under drift må der ikke være risiko for at lasten kan falde ned.
  - Maskinens angivne belastningsgrænse resp. lastgrænse skal iagttages.
  - Vær opmærksom på virkningen af forskellige afstande og på påbygningsredskabernes tyngdepunkt.
  - Ophold af personer under løftet last skal forhindres, hvis lasten ikke er sikret eller afstivet.
- Personer må ikke betræde eller opholde sig i farezonen, dvs. i en afstand på mindst 7 m i alle retninger fra maskinen, der er i drift. Føreren kan give personer lov til at være inden for farezonen, hvis de er i hans synsfelt.

### Deres sikkerhed

- Anvend egnet beskyttelsestøj for sikker håndtering af maskinen.
- Sæt Dem altid på førerpladsen for at tænde motoren.
- Hold hænderne borte fra områder, hvor de kan komme i klemme.
- Tag altid sikkerhedsselen på.
- Gå altid ind i eller ud af maskinen med ansigtet mod maskinen. Benyt trinbræt og håndtag; enten med begge hænder og en fog eller en hånd og begge fødder. Spring ikke af!
- Kontroller, at alle påbygningsredskaber er monteret og aflåst korrekt.
- Vibrationerne, der fremkommer under drift, kan være skadelige for føreren. Disse skal reduceres på følgende måde:
  - rigtig indstilling af førersæde og sikkerhedsselen.
  - beskaffenheden af terrænet for drift, ujævnheder og slaghuller (om nødvendigt skal disse rettes ud).
  - tilpasning af kørehastighed og motorens omdrejningstal.
- Kabinen er beregnet til beskyttelse af føreren og opfylder kravene i TOPS-, ROPS- og FOPS-prøvningsstandarden. Derfor skal man holde sig fast, hvis maskinen skulle kipe eller vælte rundt. Spring ikke af!
- Vær opmærksom på rør- eller elledninger.

## På- og aflæsning af maskinen

**ADVARSEL! Følg de gældende bestemmelser med hensyn til vægt, bredde, højde, længde og sikring af lasten under transport. Vær opmærksom på, at rampens stabilitet, bredde, længde og tykkelse er tilstrækkelig. Fjern slam, fedt, olie osv. fra rampen og anhængeren for at undgå, at maskinen glider. Begge bæltter skal blokeres efter pålæsningen og maskinen skal sikres med kæder og remme, der er beregnede til den tilsvarende belastning.**



### Pålæsning

- 1 Maskinens bæltter indrettes efter rampen - med planeringsskæret bagud (som sikkerhedsstøtte i tilfælde af fejlbetjening) og gravemaskinens udstyr fremad i "stilling (A)". Nu er betjeningen af køredrevet omvendt.
- 2 Kør frem til rampens ende, kør gravemaskinens udstyr ud til "stilling (B)". Maskinen vipper over på anhængerens lad. Gravemaskinens udstyr og planeringsskæret sættes ned på laddet.
- 3 Det drejelige førerhus blokeres med låsebolte (8).
- 4 Begge bæltter sikres med bremseklokker og maskinen fastgøres på transportkøretøjets lad ved hjælp af kæder og remme. Placeringen af anhugningspunkterne fremgår af illustrationen.

### Aflæsning

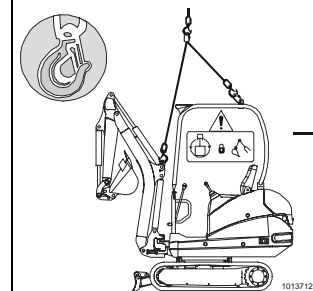
- 1 Gravemaskinens udstyr og planeringsskæret løftes og det drejelige førerhus drejes 180 grader.
- 2 Kør langsomt hen til rampens begyndelse, kør gravemaskinens udstyr ud til "stilling (B)". Kør frem, indtil maskinen kiper i retning af rampehældningen.
- 3 Kør langsomt ned, indtil maskinen igen står på jorden.

### Løftning

**ADVARSEL! Maskinen må ikke løftes, når der er personer i kabinen eller ved maskinen.**

**Anvend kun egnet løftegrej med tilstrækkelig bæreevne. Maskinen må kun løftes, som vist på illustrationen.**

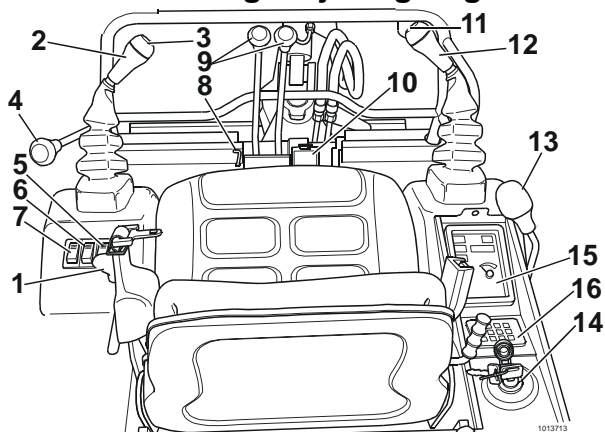
**Ukorrekt løftning kan medføre, at lasten forskydes. Dette kan medføre tilskadekomst eller skader.**



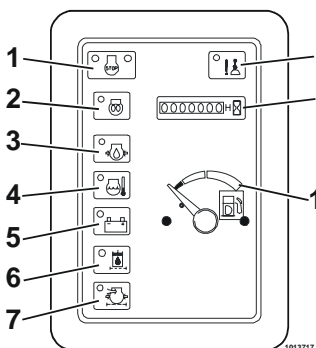
Til løftning af maskinen skal de dertil beregnede anhugningspunkter anvendes. Placeringen af anhugningspunkterne fremgår af illustrationen.

- 1 Parkér så vidt muligt maskinen på fast og plan grund.
- 2 Det drejelige førerhus blokeres med låsebolte (8).
- 3 Maskinen løftes med egnet løftegrej.

## Instrumenter og betjeningsorganer



- 1 Gashåndtag
- 2 Betjeningshåndtag, til venstre for gravemaskinens udstyr
- 3 Valgkontakt "Drejning eller forskydning"
- 4 Sikkerhedslås til arbejds- og kørehydraulik
- 5 Kontakt til arbejdsprojektør
- 6 Kontakt til roterende advarselsslampe (ekstraudstyr)
- 7 Kontakt til hurtigt hastighed og til justering af sporvidde (kun ved version XTV)
- 8 Låsebolt til drejeligt førerhus
- 9 Betjening af kørebevægelse
- 10 Betjening af ekstra påbygningsredskaber
- 11 Signalhorn
- 12 Betjeningshåndtag, til højre for gravemaskinens udstyr
- 13 Betjening af planeringsskær og justering af sporvidde (kun ved version XTV)
- 14 Tændingslås
- 15 Instrumentpanel (kontrol-/advarselsslamper)
- 16 Startspærre (ekstraudstyr)



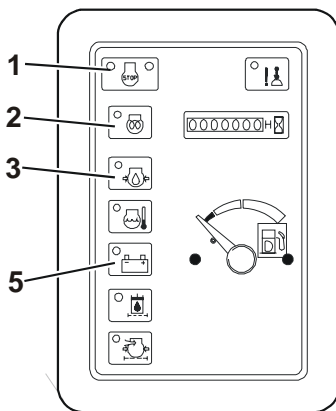
### Kontrollamper

- 1 **Kontrollampe for motor.** Hvis kontrollampen lyser under drift i forbindelse med kontrollampe (3) eller (4), skal motoren slukkes.
- 2 **Kontrollampe for batteri - ladekontrol.** Batteriet oplades ikke.
- 3 **Kontrollampe for motorolietryk.** Hvis kontrollampen lyser under drift i forbindelse med kontrollampe (1), skal motoren slukkes.
- 4 **Kontrollampe for motortemperatur - kølevæskeovervågning.** Hvis kontrollampen lyser under drift i forbindelse med kontrollampe (1), skal motoren slukkes.
- 5 **Kontrollampe for luftfilter.** Hvis kontrollampen lyser, skal motoren slukkes og luftfiltret omgående rengøres eller udskiftes.
- 6 Anvendes ikke
- 7 **Driftstimetæller**
- 8 **Brændstofindikator**

## Foranstaltninger driftsstart

- 1 Før De tager maskinen i drift, bør De kende alle instrumenter og betjeningsorganers placering og funktion. Læs derfor denne betjeningsvejledning grundigt igennem. Det handler om Deres sikkerhed!
- 2 Gå rundt om maskinen før start for at sikre, at der ikke er lækager, og at der ikke er beskadigede eller løse dele, som kan forårsage skader.
- 3 Udfør daglig vedligeholdelse iht. smøre- og vedligeholdelseplanen.
- 4 Rengør advarsels- og henvisningsskilte, håndtag og trin.
- 5 Kontroller, at batteriskilleafbryderen er indkoblet.

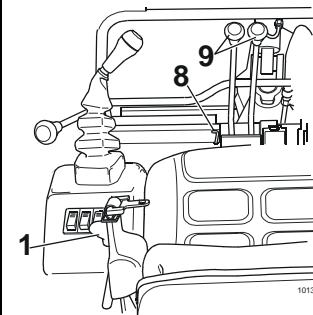
Daglig vedligeholdelse	
Kontrol af motoroliestand (oliekvalitet, se instruktionsbog)	Fjernelse af støv fra støvventilen
Kontrol af hydraulikoliestand	Kontrol af larveføddernes stramning
Kontrol af kølevæskestand	Aftapning af kondensvand ved brændstoffiltret
Kontroller niveauet i brændstoffanken (anvend kun dieselolie)	



### Start

- 1 Sæt tændingsnøglen i tændingslåsen og drej den til position "1". Kontrollampen (1) for motoren, kontrollampen (3) for motorolietryk og (5) for batteriladning skal lyse.
  - 2 Ved kold motor lyser kontrollampen (2) "Forvarmning" (afhængigt af temperatur).
  - 3 Drej tændingsnøglen til position "II" og "Start", når kontrollampen (2) "Forvarmning" er slukket.
  - 4 Slip nøglen, så snart arbejder ved egen kraft (returnerer til position "1"). Start ikke uafbrudt i mere end 25 sek.
  - 5 Hvis motoren ikke starter, skal tændingsnøglen drejes tilbage til position "0", og startforsøget skal gentages.
- Obs! Belast ikke gravemaskinen kraftigt lige efter start. Følg varmekørsforskrifterne.**

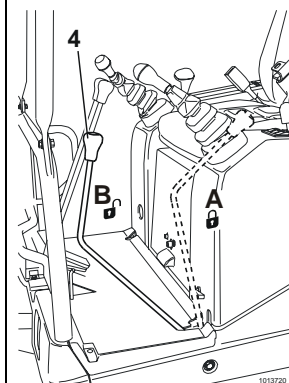
## Betjening



**Obs! Før betjening af valgkontakten (3) "Drejning af førerhus" eller "Forskydning af udligger" skal låseboltens (8) position kontrolleres - "Fastlåst / Frigjort".**

**ADVARSEL! Hvis planeringsskæret er bagved (drejning med 180 grader), skal køredrevet betjenes omvendt.**

## Standstning og parkering



- Gravemaskinen parkeres så vidt muligt på fast, plan grund og arbejdsredskabet sættes ned på jorden.
- 1 Reduktion af motoromdrejningstallet: Gashåndtaget stilles i positionen "Tomgang".
  - 2 For at standse motoren bringes tændingsnøglen i position "0".
  - 3 Alle kontrollamper slukker.
  - 4 Kontroller, om samtlige kontakter og betjeningslementer er afbrudt resp. ude af funktion.
  - 5 Træk tændingsnøglen ud af tændingslåsen i position "0". Luk beskyttelsehætten.
  - 6 Sæt håndtaget (4) for sikkerhedslåsen i position (A). Betjeningshåndtagene til arbejds- og kørehydraulikken er blokerede (ingen bevægelse mulig).
  - 7 Afbryd strømforsyningen med batteriskilleafbryderen (ekstraudstyr).
  - 8 Luk resp. aflås alle afdækninger.

**ADVARSEL! Før førerpladsen forlades, skal gravemaskinens udstyr sænkes ned på jorden. Håndtaget for sikkerhedslåsen trækkes bagud for at blokere styrefunktionerne.**

**VOLVO**

Construction Equipment

Ref.No. VOE14A1001494  
Volvo, Eskilstuna

Danish  
CST