

QUICK GUIDE EC15B/EC20B



1014720

Denne "quick guide" indeholder basis information vedrørende korrekt brug af denne maskine. Det er kun et supplement til "Instruktionsbogen".

Lær om alle maskinens funktioner ved at læse "Instruktionsbogen", som altid bør opbevares i maskinen. "Instruktionsbogen" indeholder alle relevante instruktioner og sikkerhedsinformationer vedrørende denne maskine.

Det er vigtigt, at du har sat dig ind i - og forstår - alle sikkerheds og arbejdsregler inden du begynder at anvende maskinen.

Føreren af denne maskine bør have tilstrækkeligt kendskab og instruktion, før han/hun begynder at betjene maskinen. Du må kende alle maskinens relevante funktioner og ydeevne, med det formål at undgå ulykker. En "utrænnet" fører kan være årsag til alvorlige ulykker - endda med døden til følge.

VOLVO

Sikkerhedsregler under drift

Førerens pligter

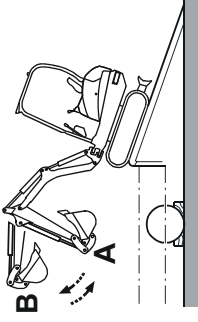
- Læs betjeningsvejledningen igennem før ibrugtagning og gør Dem bekendt med indholdet.
 - Føreren skal indprente sig grundlæggende forskrifter for at undgå persons- og materielle skader.
 - Føreren må under ingen omstændigheder betjene maskinen, hvis han er påvirket af alkohol, medicin eller andre euforiserende stoffer.
 - Mobiltelefoner må ikke anvendes, hvis de kan påvirke elektroniske systemers funktion.
 - Føreren er ansvarlig for lasten resp. belastningen af maskinen.
 - Under drift må der ikke være risiko for at lasten kan falde ned.
 - Maskinens angivne belastningsgrænse resp. lastgrænse skal iagttages.
 - Vær opmærksom på virkningen af forskellige afstande og på påbygningsredskabernes tyngdepunkt.
 - Ophold af personer under løftet last skal forhindres, hvis lasten ikke er sikret eller afstivet.
 - Personer må ikke betræde eller opholde sig i farezonen, dvs. i en afstand på mindst 7 m i alle retninger fra maskinen, der er i drift. Føreren kan give personer lov til at være inden for farezonen, hvis de er i hans synsfelt.
- ### Deres sikkerhed
- Anvend egnet beskyttelsestøj for sikker håndtering af maskinen.
 - Sæt Dem altid på førerpladsen for at tænde motoren.
 - Hold hænderne borte fra områder, hvor de kan komme i klemme.
 - Tag altid sikkerhedsselet på.
 - Gå altid ind i eller ud af maskinen med ansigtet mod maskinen. Benyt trinbræt og håndtag; enten med begge hænder og en fog eller en hånd og begge fødder. Spring ikke af!
 - Kontroller, at alle påbygningsredskaber er monteret og aflåst korrekt.
 - Vibrationerne, der fremkommer under drift, kan være skadelige for føreren. Disse skal reduceres på følgende måde:
 - rigtig indstilling af førersæde og sikkerhedsselet.
 - beskaffenheden af terrænet for drift, ujævnheder og slaghuller (om nødvendigt skal disse rettes ud).
 - tilpasning af kørehastighed og motorens omdrejningstal.
 - Kabinen er beregnet til beskyttelse af føreren og opfylder kravene i TOPS-, ROPS- og FOPS-prøvningsstandarden. Derfor skal man holde sig fast, hvis maskinen skulle kipe eller vælte rundt. Spring ikke af!
 - Vær opmærksom på rør- eller elledninger.

På- og aflæsning af maskinen

ADVARSEL! Følg de gældende bestemmelser med hensyn til vægt, bredde, højde, længde og sikring af lasten under transport. Vær opmærksom på, at rampens stabilitet, bredde, længde og tykkelse er tilstrækkelig.

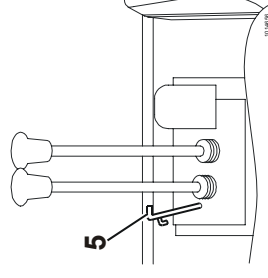
Fjern siam, fedt, olie osv. fra rampen og anhængeren for at undgå, at maskinen glider.

Begge bæltter skal blokeres efter pålæsningen og maskinen skal sikres med kæder og remme, der er beregnede til den tilsvarende belastning.



Pålæsning

- 1 Maskinens bæltter indrettes efter rampen - med planeringsskæret bagud (som sikkerhedsstøtte i tilfælde af fejlbetjening) og gravemaskinens udstyr fremad i "stilling (A)". Nu er betjeningen af køredrevet omvendt.
- 2 Kør frem til rampens ende, kør gravemaskinens udstyr ud til "stilling (B)". Maskinen vipper over på anhængerens lad. Gravemaskinens udstyr og planeringsskæret sættes ned på ladet.
- 3 Det drejelige førerhus blokeres med låsebolte (5).
- 4 Begge bæltter sikres med bremseklodser og maskinen fastgøres på transportkøretøjets lad ved hjælp af kæder og remme.

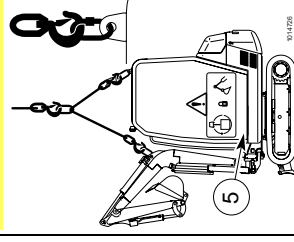


Aflæsning

- 1 Gravemaskinens udstyr og planeringsskæret løftes og det drejelige førerhus drejes 180 grader.
- 2 Kør langsomt hen til rampens begyndelse, kør gravemaskinens udstyr ud til "stilling (B)". Kør frem, indtil maskinen kipper i retning af rampehældningen.
- 3 Kør langsomt ned, indtil maskinen igen står på jorden.

Løftning

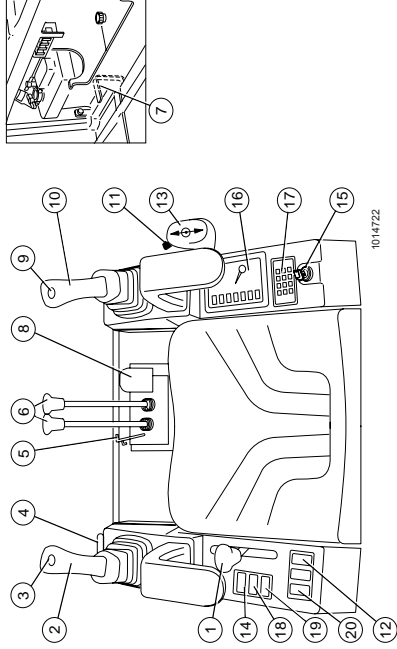
ADVARSEL! Maskinen må ikke løftes, når der er personer i kabinen eller ved maskinen.
Anvend kun egnet løftegrej med tilstrækkelig bæreevne. Maskinen må kun løftes, som vist på illustrationen.
Ukorrekt løftning kan medføre, at lasten forskydes. Dette kan medføre tilskadekomst eller skader.



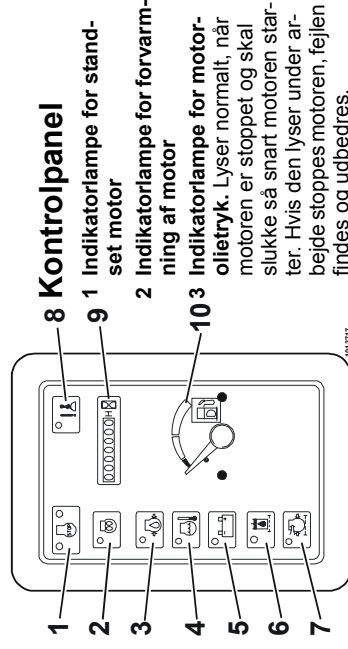
Til løftning af maskinen skal de der-til beregnede løfteføjler anvendes, se illustrationen.

- 1 Parkér så vidt muligt maskinen på fast og plan grund.
- 2 Det drejelige førerhus blokeres med låsebolte (5).
- 3 Sæt løftekrogene i løfteøjerne og løft maskinen ved brug af løfteag.

Instrumenter og betjeningsorganer



- 1 Gashåndtag
- 2 Venstre gravehåndtag
- 3 Skiftekontakt "Krøjning eller sidesvingning af bom"
- 4 Løftehåndtag for konsol
- 5 Håndtag til opløsning af krøjning
- 6 Kørehåndtag (højre eller venstre)
- 7 Vælgeranordning til tilbehørsstyring med "dobbeltvirkning"
- 8 Tilbehørsbetjening (hammer)
- 9 Hornkontakt
- 10 Højre gravehåndtag
- 11 Tryknapkontakt til hurtig hastighed (kun version XT/XTV)
- 12 Kontakt for valg af variabel sporvidde (kun version XTV)
- 13 Styling af dozerblad eller variabel sporvidde (kun version XTV)
- 14 To-speed kontakt (to-trin: lav eller høj) (kun version XT/XTV)
- 15 Startkontakt
- 16 Kontrolpanel
- 17 Kodet tastatur
- 18 Kontakt for advarselblink (afhængigt af udstyr)
- 19 Kontakt for arbejdslys på gravebom (afhængigt af udstyr)
- 20 Kontakt for forreste arbejdslys på førerkabinen (afhængigt af udstyr)



- 1 Indikatorlampe for standset motor
- 2 Indikatorlampe for motor
- 3 Indikatorlampe for motorolietryk. Lyser normalt, når motoren er stoppet og skal slukke så snart motoren starter. Hvis den lyser under arbejdet stoppes motoren, fejlen findes og udbedres.
- 4 Indikatorlampe for vandtemperatur. Lyser rødt, hvis vandtemperatur når 108° C. Sker det - stop motoren øjeblikkeligt.
- 5 Ladelampe for opladning af batteri. Lyser normalt når motoren er stoppet og skal slukke så snart motoren kører. Hvis ladelampen begynder at lyse under arbejdet, stoppes motoren straks, og fejlen findes og udbedres.
- 6 Anvendes ikke

- 7 Indikatorlampe for blokeret luftfilter. Lyser hvis ind sugningen er blokeret eller luftfilteret er snavset. Hvis det sker, udskiftes filteret, selv om det ikke er tid til udskiftning ifølge serviceskemaet.
- 8 Indikatorlampe for "overbelastningssikkerhed ved håndtering af genstande" (ekstraudstyr eller udbygning)
- 9 Timetæller
- 10 Brændstofmåler

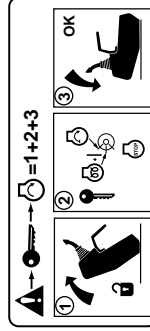
Foranstaltninger driftsstart

- 1 Før De tager maskinen i drift, bør De kende alle instrumenters og betjeningsorganers placering og funktion. Læs derfor denne betjeningsvejledning grundigt igennem. Det handler om Deres sikkerhed!
- 2 Gå rundt om maskinen før start for at sikre, at der ikke er lækager, og at der ikke er beskadigede eller løse dele, som kan forårsage skader.
- 3 Udfør daglig vedligeholdelse iht. smøre- og vedligeholdelseplanen.
- 4 Rengør advarsel- og henvisningsskilte, håndtag og trin.
- 5 Kontroller, at batteriskilleafbryderen er indkoblet.

Daglig vedligeholdelse	
Kontrol af motoroliestand (oliekvadret, se instruktionsbog)	Fjernelse af støv og snavs i luftfilteret
Kontrol af hydraulikoliestand	Kontrol af larveføddernes stramning
Kontrol af kølevæskestand	Aftapning af kondensvand ved brændstoffilteret
Kontrol af niveauet i brændstoffanken (anvend kun dieselolie)	Smøring af gravebom, gravearm, dozerblad, sideforskydning og krøjning

Start

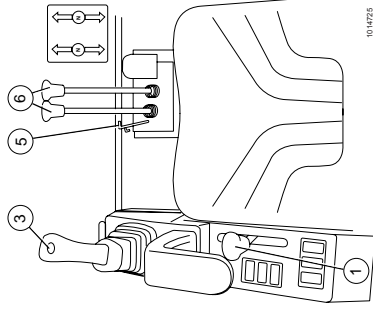
- 1 Løft konsollen.
- 2 Gashåndtaget stilles i midterstilling.
- 3 Tændingsnøglen sættes ind i startkontakten
- 4 Drej nøglen med uret til RUN-position. Forvarmning sker automatisk.
- 5 Drej derefter nøglen i den samme retning for at starte.
- 6 Når motoren kører kontrolleres om alle lamper er slukket. Indstil gashåndtaget og lad motoren køre.



- 6 Når motoren kører kontrolleres om alle lamper er slukket. Indstil gashåndtaget og lad motoren køre.
- OBS!** I koldt vejr skal motoren køre et par minutter før arbejdet påbegyndes, så olien i hydrauliksystemet bringes op på arbejdstemperaturen.

Betjening

- Indstil motorens omdrejningstal (1).
- Løft skovludstyret og dozerbladet.
- Køre fremad: skub begge kørehåndtag (6) fremad.
- Køre bagud: træk begge kørehåndtag (6) bagud.
- Drej til venstre: Tryk venstre håndtag bagud
- Drej til højre: Tryk højre håndtag trækkes bagud.



OBS! Før krøjning af overdel eller sideforskydning af bom, kontrolleres fastlåsningsstangens (5) indstilling af vælgereen til krøjning (3).

ADVARSEL! Hvis dozerbladet er bagved (drejning med 180 grader), skal kørehåndtaget betjenes omvendt.

Standstning og parkering

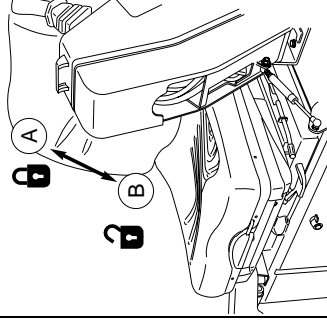
Gravemaskinen parkeres så vidt muligt på fast, plan grund og arbejdsredskabet sættes ned på jorden.

- 1 Sæt gashåndtaget i tomgangsstilling.

OBS! Når motoren har været hårdt belastet, må den ikke standses pludseligt, men lad den køre et par minutter for at regulere dens temperatur.

- 2 Sæt tændingsnøglen i position "0".

1014723



- 3 Alle indikatorlamper slukker.
- 4 Kontroller, om samtlige kontakter og betjeningsselementer er afbrudt resp. ude af funktion.
- 5 Træk tændingsnøglen ud af tændingslåsen i position "0".
- 6 Sæt konsollen bagud. Betjeningshåndtagene til arbejds- og kørehydraulikken er blokerede (ingen bevægelse mulig).
- 7 Afbryd strømforsyningen med batteriskilleafbryderen.
- 8 Luk resp. aflås alle afbæknere.

ADVARSEL! Før førerpladsen forlades, skal udstyret sænkes ned på jorden. Herefter klappes konsollen bagud for at fiksere styrefunktionerne.

VOLVO

Construction Equipment

Ref.No. VOE14A1001503
Volvo, Eskilstuna

Danish
CST