

QUICK GUIDE ECR28/ECR38



Denne "quick guide" indeholder basis information vedrørende korrekt brug af denne maskine. Det er kun et supplement til "Instruktionsbogen".

Lær om alle maskinens funktioner ved at læse "Instruktionsbogen", som altid bør opbevares i maskinen. "Instruktionsbogen" indeholder alle relevante instruktioner og sikkerhedsinformationer vedrørende denne maskine.

Det er vigtigt, at du har sat dig ind i - og forstår - alle sikkerheds- og arbejdsregler inden du begynder at anvende maskinen.

Føreren af denne maskine bør have tilstrækkeligt kendskab og instruktion, før han/hun begynder at betjene maskinen. Du må kende alle maskinens relevante funktioner og ydeevne, med det formål at undgå ulykker. En "utrænnet" fører kan være årsag til alvorlige ulykker - endda med døden til følge.

VOLVO

Sikkerhedsregler under drift

Førersens pligter

- Læs betjeningsvejledningen igennem før ibrugtagning og gør Dem bekendt med indholdet.
- Føreren skal indprente sig grundlæggende forskrifter for at undgå person- og materielle skader.
- Føreren må under ingen omstændigheder betjene maskinen, hvis han er påvirket af alkohol, medicin eller andre euforiserende stoffer.
- Mobiltelefoner må ikke anvendes, hvis de kan påvirke elektroniske systemers funktion.
- Føreren er ansvarlig for lasten resp. belastningen af maskinen.
 - Under drift må der ikke være risiko for at lasten kan falde ned.
 - Maskinens angivne belastningsgrænse resp. lastgrænse skal iagttages.
 - Vær opmærksom på virkningen af forskellige afstande og på påbygningsredskabernes tyngdepunkt.
 - Ophold af personer under løftet last skal forhindres, hvis lasten ikke er sikret eller afstivet.
- Personer må ikke betræde eller opholde sig i farezonen, dvs. i en afstand på mindst 7 m i alle retninger fra maskinen, der er i drift. Føreren kan give personer lov til at være inden for farezonen, hvis de er i hans synsfelt.

Deres sikkerhed

- Anvend egnet beskyttelsestøj for sikker håndtering af maskinen.
- Sæt Dem altid på førerpladsen for at tænde motoren.
- Hold hænderne borte fra områder, hvor de kan komme i klemme.
- Tag altid sikkerhedssele på.
- Gå altid ind i eller ud af maskinen med ansigtet mod maskinen. Benyt trinbræt og håndtag; enten med begge hænder og en fog eller en hånd og begge fødder. Spring ikke af!
- Kontroller, at alle påbygningsredskaber er monteret og aflåst korrekt.
- Vibrationerne, der fremkommer under drift, kan være skadelige for føreren. Disse skal reduceres på følgende måde:
 - rigtig indstilling af førersæde og sikkerhedssele.
 - beskaffenheden af trænet for drift, ujævnheder og slaghuller (om nødvendigt skal disse rettes ud).
 - tilpasning af kørehastighed og motorens omdrejningstal.
- Kabinen er beregnet til beskyttelse af føreren og opfylder kravene i TOPS- og ROPS-prøvningsstandarden. Derfor skal man holde sig fast, hvis maskinen skulle kipe eller vælte rundt. Spring ikke af!
- Vær opmærksom på rør- eller elledninger.

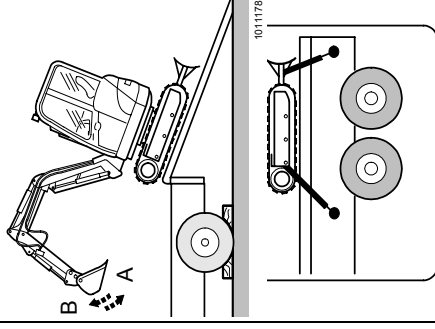
På- og aflæsning af maskinen

ADVARSEL! Følg de gældende bestemmelser med hensyn til vægt, bredde, højde, længde og sikring af lasten under transport. Vær opmærksom på, at rampens stabilitet, bredde, længde og tykkelse er tilstrækkelig.

Fjern slam, fedt, olie osv. fra rampen og anhængeren for at undgå, at maskinen glider.
Begge bæltter skal blokeres efter pålæsningen og maskinen skal sikres med kæder og remme, der er beregnede til den tilsvarande belastning.

Pålæsning

- 1 Maskinens bæltter indrettes efter rampen - med planeringsskæret bagud (som sikkerhedsstøtte i tilfælde af fejlbetjening) og gravemaskinens udstyr fremad i stilling (A). Nu er betjeningen af køredrevet omvendt.
- 2 Kør frem til rampens ende, kør gravemaskinens udstyr ud til "stilling (B)". Maskinen vipper over på anhængerens lad. Gravemaskinens udstyr og planeringsskæret sættes ned på ladet.
- 3 Begge bæltter sikres med bremseklodser og maskinen fastgøres på transportkøretøjets lad ved hjælp af kæder og remme.

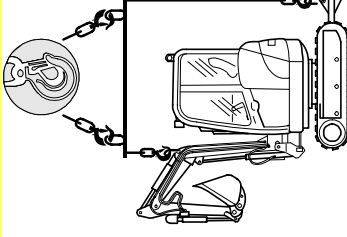


Aflæsning

- 1 Gravemaskinens udstyr og planeringsskæret løftes og det drejelige førerhus drejes 180 grader.
- 2 Kør langsomt hen til rampens begyndelse, kør gravemaskinens udstyr ud til "stilling (B)". Kør frem, indtil maskinen kipper i retning af rampehældningen.
- 3 Kør langsomt ned, indtil maskinen igen står på jorden.

Løftning

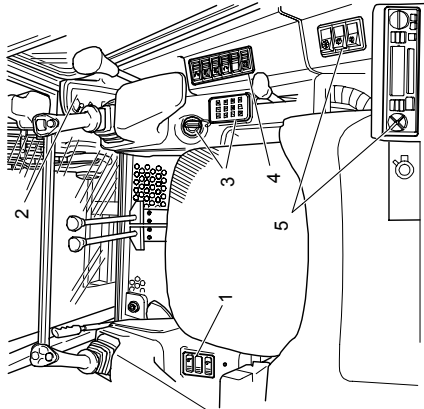
ADVARSEL! Maskinen må ikke løftes, når der er personer i kabinen eller ved maskinen.
Anvend kun egnet løftegrej med tilstrækkelig bæreevne. Maskinen må kun løftes, som vist på illustrationen.
Ukorrekt løftning kan medføre, at lasten forskydes. Dette kan medføre tilskadekomst eller skader.



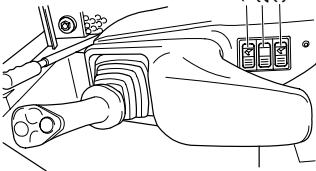
Til løftning af maskinen skal de der-til beregnede anhængningspunkter anvendes, se illustrationen.

- 1 Parkér så vidt muligt maskinen på fast og plan grund.
- 2 Maskinen løftes med egnet løftegrej.

Instrumentpaneler



- 1 Venstre instrumentpanel
- 2 Forreste instrumentpanel
- 3 Højre instrumentpanel
- 4 Øverste instrumentpanel
- 5 Bagerste instrumentpanel

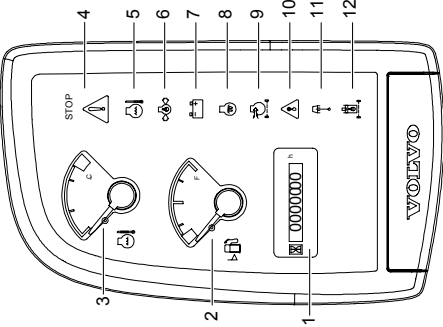


Venstre instrumentpanel

- 1 Udløsningsknop til hurtiglås (ekstraudstyr)
- 2 Hjælpeperedsknaber (ekstraudstyr)
- 3 Udløsningsknop til hurtiglås (ekstraudstyr)

Forreste instrumentpanel

- 1 Driftstimetæller
- 2 Brændstofmåler
- 3 Indikator for motortemperatur
- 4 Hovedkontrollampe, Hvis hovedkontrollampen lyser og advarselsignalet høres under drift i forbindelse med kontrollampen 5, 6 og 7 skal motoren omgående standses og fejlårsagen konstateres.

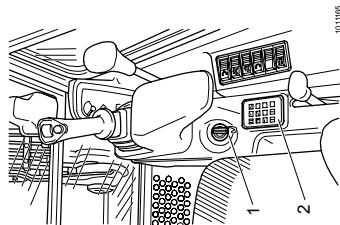


- 5 Hvis hovedkontrollampen lyser og advarselsignalet høres under drift i forbindelse med kontrollampen 9 eller 10 skal fejlårsagen afhjælpes så snart som muligt.
- 6 Hvis hovedkontrollampen lyser og advarselsignalet høres under drift i forbindelse med kontrollampen 11 eller 12 skal fejlårsagen afhjælpes så snart som muligt.
- 7 Hvis hovedkontrollampen lyser og advarselsignalet høres under drift i forbindelse med kontrollampen 13 eller 14 skal fejlårsagen afhjælpes så snart som muligt.
- 8 Hvis hovedkontrollampen lyser og advarselsignalet høres under drift i forbindelse med kontrollampen 15 eller 16 skal fejlårsagen afhjælpes så snart som muligt.
- 9 Hvis hovedkontrollampen lyser og advarselsignalet høres under drift i forbindelse med kontrollampen 17 eller 18 skal fejlårsagen afhjælpes så snart som muligt.
- 10 Hvis hovedkontrollampen lyser og advarselsignalet høres under drift i forbindelse med kontrollampen 19 eller 20 skal fejlårsagen afhjælpes så snart som muligt.
- 11 Hvis hovedkontrollampen lyser og advarselsignalet høres under drift i forbindelse med kontrollampen 21 eller 22 skal fejlårsagen afhjælpes så snart som muligt.
- 12 Hvis hovedkontrollampen lyser og advarselsignalet høres under drift i forbindelse med kontrollampen 23 eller 24 skal fejlårsagen afhjælpes så snart som muligt.

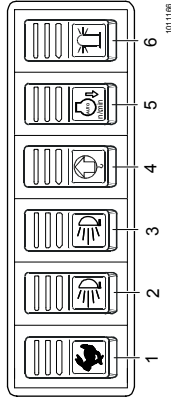
- 6 Kontrollampe for motorolytryk. Hvis kontrollampen lyser under drift i forbindelse med hovedkontrollampen (4) skal motoren slukkes og fejlårsagen konstateres.
- 7 Kontrollampe for batteri. Hvis kontrollampen lyser under drift i forbindelse med hovedkontrollampen (4) skal motoren slukkes og fejlårsagen konstateres.
- 8 Kontrollampe for forvarmning
- 9 Kontrollampe for luftfilter. Hvis kontrollampen lyser under drift i forbindelse med hovedkontrollampen (4) skal motoren slukkes og luftfilteret omgående renses.
- 10 Kontrollampe for overbelastningssikring (ekstraudstyr)
- 11 Kontrollampe for forskydning
- 12 Kontrollampe for hydraulikolefilter

Højre instrumentpanel

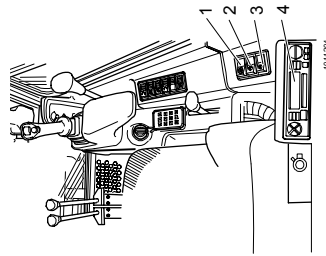
- 1 Tændingskontakt
- 2 Startspærre (ekstraudstyr)



Øverste instrumentpanel



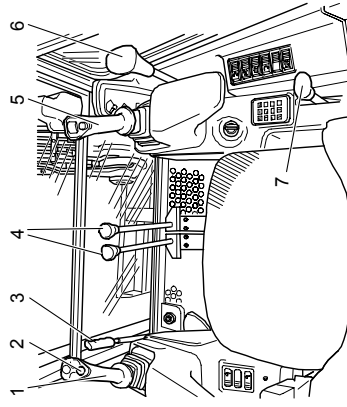
- 1 Kontakt til hurtig hastighed
- 2 Kontakt til arbejdsprojektor på førerhuset
- 3 Kontakt til arbejdsprojektor på udliggøren (ekstraudstyr)
- 4 Kontakt til overbelastningsalarm (ekstraudstyr)
- 5 Kontakt til automatisk hastighedsregulering (ekstraudstyr)
- 6 Kontakt til roterende advarselblink (ekstraudstyr)



Bagerste instrumentpanel

- 1 Kontakt til kabineventilation
- 2 Kontakt til arbejdsbelysning på førerhusets bagside (ekstraudstyr)
- 3 Kontakt til rengøring af forruden hastighed
- 4 Radio og båndoptager

Øvrige betjeningsgreb



- 1 Venstre betjeningshåndtag for gravemaskinens udstyr
- 2 Vajgkontakt "Drejning eller forskydning"
- 3 Sikkerheds-lås til arbejds- og kørehydraulik
- 4 Betjeningshåndtag for kørebælgelse
- 5 Højre multifunktionshåndtag for gravemaskinens udstyr
- 6 Betjeningshåndtag for planerings-skær
- 7 Gashåndtag

Venstre betjeningshåndtag

- Håndtaget fremad: Skovlarmeren køres ud
- Håndtaget bagud: Skovlarmeren køres ind
- Håndtag mod højre: Drejebevægelse mod højre (eller forskydning til siden)
- Håndtag mod venstre: Drejebevægelse mod venstre (eller forskydning til siden)

Højre betjeningshåndtag

- Håndtaget fremad: Udligger nedad
- Håndtaget bagud: Udligger opad
- Håndtag mod højre: Tømning af skovl (åbne)
- Håndtag mod venstre: Fyldning af skovl (lukke)

Foranstaltninger driftsstart

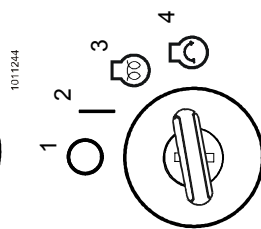
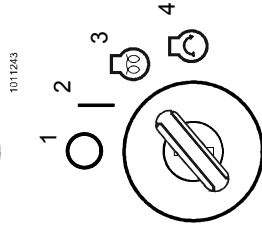
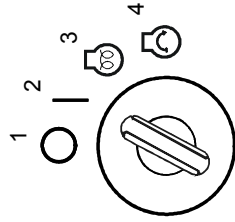
- 1 Før De tager maskinen i drift, bør De kende alle instrumenters og betjeningsorganers placering og funktion. Læs derfor denne betjeningsvejledning grundigt igennem. Det handler om Deres sikkerhed!
- 2 Gå rundt om maskinen før start for at sikre, at der ikke er lækager, og at der ikke er beskadigede eller løse dele, som kan forårsage skader.
- 3 Udfør daglig vedligeholdelse iht. smøre- og vedligeholdelseplanen.
- 4 Rengør advarsels- og henvisningsskilte, håndtag og trin.
- 5 Kontroller, at batteriskilleafbryderen (ekstraudstyr) er indkoblet.

Daglig vedligeholdelse

| | |
|--|---|
| Kontrol af motoroliestand (olie-kvalitet, se instruktionsbog) | Fjernelse af støv og snavs i luftfilteret |
| Kontrol af hydraulikoliestand | Kontrol af larveføddernes strømming |
| Kontrol af kølevæskestand | Aftapning af kondensvand ved brændstoffilteret |
| Kontrol af niveauet i brændstoffranken (anvend kun diesellole) | Smøring af gravebom, gravearm, dozerblad, sideforskydning og krøjning |

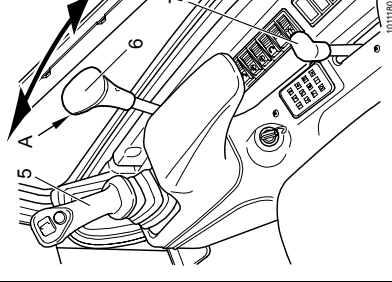
Start

- 1 Sæt tændingsnøglen i tændingslåsen og drej den til position "Kørestilling (I)" (stilling 2). Alle kontrol- og funktionslamper vises i ca. 3 sekunder.
- 2 Kontrollamperne for motor (4), motorolietryk (6) og batteriopladning (7) skal lyse.
- 3 Drej tændingsnøglen til position "Forvarmning" (stilling 3). Kontrollampen "Forvarmning" (8) lyser. Forvarm alt efter motortemperatur. ECR28: 4 sekunder ECR38: 15 sekunder
Kontrollampen "Forvarmning" går ud efter den pågældende tid. Hvis tændingsnøglen dog bliver i stillingen "Forvarmning" er forvarmningsfunktionen fortsat aktiveret, selvom kontrollampen ikke lyser.
- 4 Drej tændingsnøglen til position "Tænding" (stilling 4), når kontrollampen "Forvarmning" (8) er slukket. Slip nøglen, så snart motoren kører ved egen kraft (tændingsnøglen vender tilbage til "Kørestilling" (stilling "I")). Kør ikke uafbrudt med starteren i mere end 25 sek.
- 5 Hvis motoren ikke starter, skal tændingsnøglen drejes tilbage til "Stopstilling", og startforsøget skal gentages.



Betjening

- Motorens omdrejningsstal indstilles med gashåndtaget (7).
- Gravmaskinens udstyr og planeringskæret løftes med betjeningshåndtagene (5) og (6).
- Fremadkørsel: De to styrestænger for understellet trykkes fremad.
- Bakkørsel: De to styrestænger for understellet trækkes bagud.
- Drejning mod venstre: venstre håndtag trækkes bagud
- Drejning mod højre: højre håndtag trækkes bagud



ADVARSEL! Hvis planeringskæret er bagved (drejning med 180 grader), skal køredrevet betjenes omvendt.

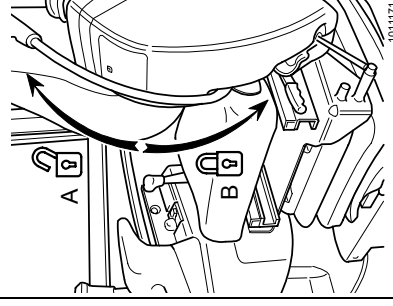
Standning og parkering

Gravmaskinen parkeres så vidt muligt på fast, plan grund og arbejdsredskabet sættes ned på jorden.

- 1 Sæt gashåndtaget i tomgangsstilling.

OBS! Fra fuld gas må motoren ikke pludselig stoppes; den skal køre videre i tomgang et kort stykke tid for at udligne temperaturen.

- 2 For at standse motoren drejes tændingsnøglen til "Stopstilling" (stilling 1).
- 3 Alle kontrollamper slukker.
- 4 Kontroller, om samtlige kontakter og betjeningsselementer er afbrudt resp. ude af funktion.



- 5 Træk tændingsnøglen ud af tændingslåsen i "Stopstilling" (stilling 1).
- 6 Sæt håndtaget (3) for sikkerhedslåsen i position (A). Betjeningshåndtagene til arbejds- og kørehydraulikken er blokerede (ingen bevægelse mulig).
- 7 Afbryd strømforsyningen med batteriskilleafbryderen (ekstraudstyr).

ADVARSEL! Før førerpladsen forlades, skal udstyret sænkes ned på jorden. Håndtaget for sikkerhedslåsen trækkes bagud for at blokere styrefunktionerne.

VOLVO

Construction Equipment

Ref.No. VOE14A1001519
Volvo, Eskilstuna

Danish
CST