

### Selvkørende diesel, knækstyret bomlift

- Arbejdshøjde : 17,65 m
- Maksimum udlæg : 10,60 m
- S.W.L : 230 kg
- Diesel motor 45 HK
- Chassisrotation : 350°
- 4 funktioner samtidig
- 4-hjulstukket
- 4-hjulsstyring
- Krabbestyring



**40**  
sekunder

# 180 ATJ


 **Arbejdshøjde** .....17,65 m  
**Platformshøjde** .....15,65 m  
**Maksimum udlæg** .....10,60 m  
**Udlæg ind over afsats** .....7,15 m  
**Jibarmsbevægelse** .....+70°/-70°  
**Kurvrotation** .....+90°/-90°  
**Chassisrotation** .....350°

 **Kapacitet** .....230 kg  
**Udvendig brug** .....vind 45 km/t  
**Kurvstørrelse** .....1,80 x 0,80 m  
**Løftetid** .....40 s


 **Bredde** .....2,30 m  
**Længde** .....7,77 m  
**Længde (Transport)** .....5,77 m  
**Højde** .....2,37 m  
**Højde (Transport)** .....2,53 m

 **Venderadius indvendig** .....1,32 m  
**Venderadius udvendig** .....3,66 m  
**Venderadius udvendig med kurv** .....6,87 m  
**Frihøjde** .....42,5 cm  
**Akselafstand** .....2,20 m  
**Kørehastighed arbejdende (km/h)** .....0,8 km/t  
**Maksimum kørehastighed (km/h)** .....6,0 km/t

 **Diesel motor**  
 PERKINS 404 C 22 .....45 HK

 **Stigningsevne i terræn** .....40%  
**Maksimum hældning accepteret** .....5° eller 9°

 **Hydrauliktank** .....54 l.  
**Dieseltank** .....52 l.

 **Dæk** .....18"  
 4-hjulstrukket/4-hjulsstyring/krabbestyring

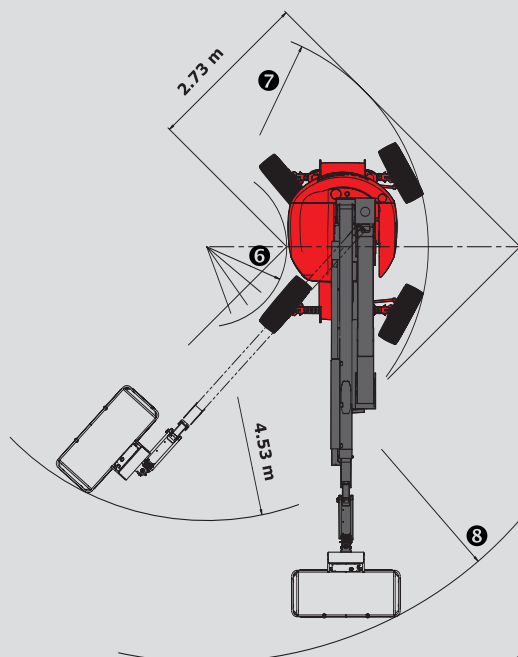
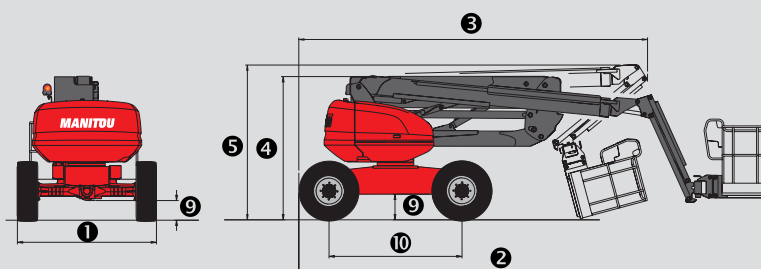
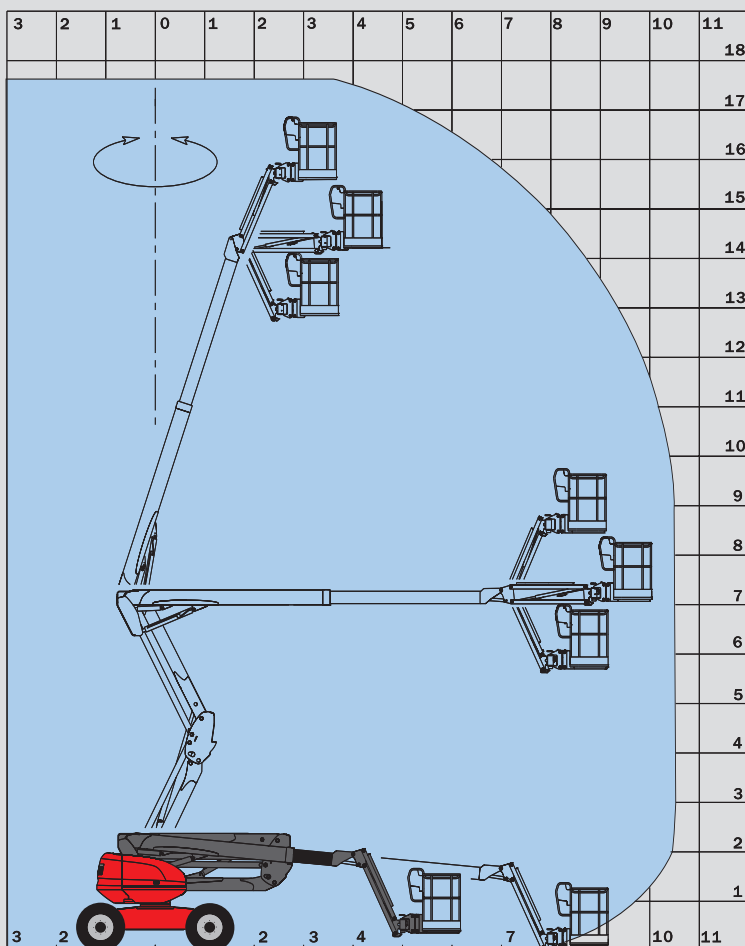
 **Vægt** .....8 090 kg

## Standard udstyr

- Proportionalstyrede funktioner
- 4 funktioner samtidig
- Skumfyldte dæk
- Automatisk differentialspærring
- Diagnostisk testsystem
- Timetæller
- Brændstof indikator
- Horn
- Blinklys
- Lyd og visuel alarm
- Løfteøjne
- Elektrisk nødsænkingspumpe
- Forberedt for 230 V
- Dødmanspedal
- Værktøjsbakke
- Beskyttelsesbetræk (låsbar)

## Ekstra udstyr

- **Bred kurv**  
(2,10 m x 0,80 m)  
med 20" dæk
- **Svingbar aksel**
- **Kontinuerlig rotation**
- 230 V generator i kurv
- Forberedt for trykluft
- Forberedt for vand
- Forlygte
- Speciel maling
- Bionedbrydelig olie
- Alarmpakke
- Kørealarm
- 20" dæk
- Katalytisk renseapparat
- Nødhjælpskasse
- Sikkerhedssele



Denne brochure udgør på ingen måde et tilbud og firmaet forbeholder sig ret til at ændre specifikationer uden varsel.  
 Udstyr leveret med hver enkelt maskine kan variere fra det beskrevne i brochuren.  
 For flere detaljer, kontakt din MANITOU forhandler.  
 I overensstemmelse med EN 280 og iht. standarder i pågældende land.



**SCANTRUCK A/S**

Jylland: Katkjærvej 5 - 7800 Skive - Tlf: +45 96 147 147  
 Sjælland: Metalgangen 1-3 - 2690 Karlslunde - Tlf.: +45 70 127 127  
 Fax: +45 96 147 148 - info@scantruck - www.scantruck.dk

 **MANITOU**