

Selvkørende diesel, knækstyret bomlift

- Arbejdshøjde : 16,25 m
- Maksimum udlæg : 9,10 m
- S.W.L : 230 kg
- Diesel motor 45 HK
- Chassisrotation : 350°
- 4 funktioner samtidig
- 4-hjulstrukket
- 4-hjulsstyring
- Krabbestyring



40
sekunder


160 ATJ


	Arbejdshøjde16,25 m
	Platformshøjde14,25 m
	Maksimum udlæg9,10 m
	Udlægshøjde ind over afsats7,15 m
	Jibarmsbevægelse+70°/-70°
	Kurvrotation+90°/-90°
	Chassisrotation350°

	Kapacitet230 kg
	Udvendig brugvind 45 km/t
	Kurvstørrelse1,80 x 0,80 m
	Løftetid40 s


	Bredde2,30 m
	Længde7,00 m
	Længde (Transport)5,00 m
	Højde2,37 m
	Højde (Transport)2,53 m

	Venderadius indvendig1,32 m
	Venderadius udvendig3,66 m
	Venderadius udvendig med kurv6,21 m
	Frihøjde42,5 cm
	Akselafstand2,20 m
	Kørehastighed arbejdende (km/h)0,8 km/t
	Maksimum kørehastighed (km/h)6,0 km/t

	Diesel motor
	PERKINS 404 C 22.....45 hk

	Stigningsevne i terræn40%
	Maksimum hældning accepteret5° eller 9%

	Hydrauliktank54 l.
	Dieseltank52 l.

	Dæk18"
	4-hjulstrukket/4-hjulsstyring/krabbestyring

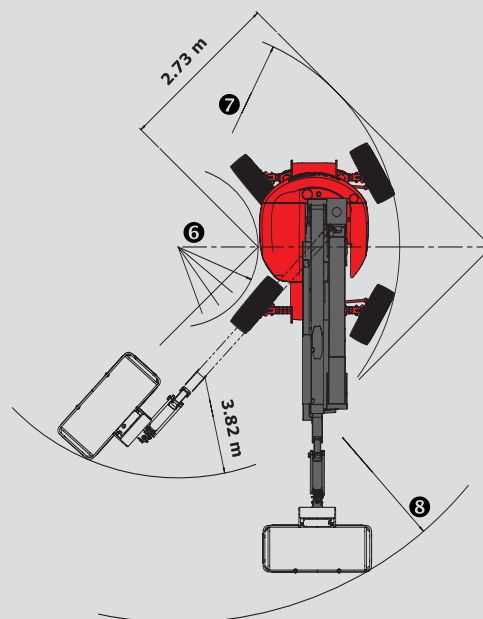
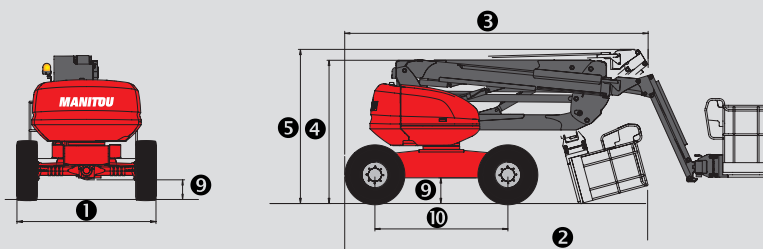
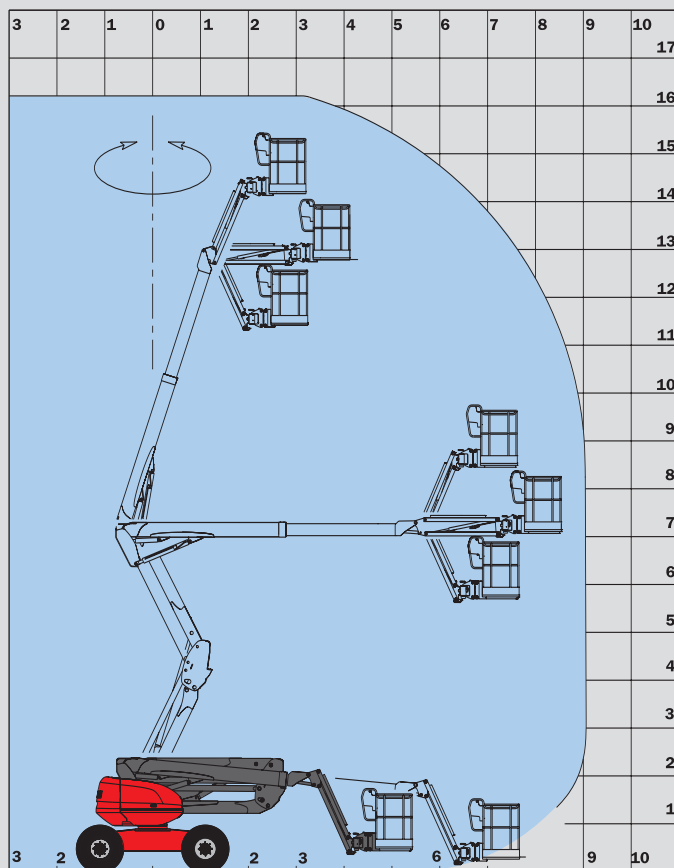
	Vægt7 450 kg
---	---------------------------

Standard udstyr

- Proportionalstyrede funktioner
- 4 funktioner samtidig
- Skumfyldte dæk
- Automatisk differentialspærring
- Diagnostisk testsystem
- Timetæller
- Brændstof indikator
- Horn
- Blinklys
- Lyd og visuel alarm
- Løfteøjne
- Elektrisk nødsænkingspumpe
- Forberedt for 230 V
- Dødmanspedal
- Værkstedsbakke
- Beskyttelsesbetræk (låsbar)

Ekstra udstyr

- **Bred kurv**
(2,10 m x 0,80 m)
med 20" dæk
- **Svingbar aksel**
- **Kontinuerlig rotation**
- **On-board generator**
- 230 V generator i kurv
- Forberedt for trykluft
- Forberedt for vand
- Forlygte
- Speciel maling
- Bionedbrydelig olie
- Alarmpakke
- Kørealarm
- 20" dæk
- Katalytisk renseapparat
- Nødhjælpskasse
- Sikkerhedssele



Denne brochure udgør på ingen måde et tilbud og firmaet forbeholder sig ret til at ændre specifikationer uden varsel.
Udstyr leveret med hver enkelt makine kan variere fra det beskrevne i brochuren.
For flere detaljer, kontakt din MANITOU forhandler (se nedenfor).
I overensstemmelse med EN 280 og iht. standarder i pågældende land.



SCANTRUCK A/S

Jylland: Katkjærvej 5 - 7800 Skive - Tlf: +45 96 147 147
Sjælland: Metalgangen 1-3 - 2690 Karlslunde - Tlf.: +45 70 127 127
Fax: +45 96 147 148 - info@scantruck - www.scantruck.dk

