

MANIACCESS

120 AETJ C 120 AETJ C 3D

Selvkørende elektrisk, knækstyret bomlift

- Arbejdshøjde : 11,95 m
- Maksimum udlæg : 7,00 m
- Udlægshøjde : 4,77 m
- Total bredde : 1,20 m
- 3D option : Jibarmsrotation



COMPACT

 **MANITOU**

120 AETJ C Compact 120 AETJ C 3D Compact

| | |
|--|--|
| | Arbejdshøjde.....11,95 m |
| | Platformshøjde9,95 m |
| | Horisontal udlæg.....7,00 m |
| | Udlægshøjde ind over afsats.....4,77 m |
| | Jibarmsbevægelse.....+70° / -70° |
| | Option 3D.....+70° / -70° |
| | Kurvrotation.....140° |
| | Chassisrotation.....350° |

| | |
|--|---|
| | Platformskapacitet.....200 kg/2 personer |
| | Udvendig brug.....45 km/t (Maksimum vindhastighed) |
| | Kurvstørrelse.....1,20 x 0,96 m |

| | |
|--|--|
| | Bredde.....1,20 m |
| | Længde.....5,48 m |
| | Transport længde (sammenpakket).....3,74 m |
| | Højde.....1,99 m |
| | Transport højde (sammenpakket).....2,16 m |

| | |
|--|--|
| | Venderadius indvendig.....1,55 m |
| | Venderadius udvendig.....3,25 m |
| | Venderadius udvendig (kurv).....3,34 m |
| | Frihøjde.....0,10 m |
| | Akselafstand.....1,65 m |
| | Kørehastighed.....6,0 km/t |
| | Kørehastighed arbejdende.....0,6 km/t |

| | |
|--|--|
| | Stigningsevne.....25% |
| | Maksimum hældning accepteret.....5% eller 3° |

| | |
|--|-------------------|
| | Vægt.....6 550 kg |
|--|-------------------|

| | |
|--|---------------------------|
| | Dæk.....0,60 x 0,19 m |
| | Hjulstyring.....2 (front) |
| | Hjultræk.....2 (bag) |

| | |
|--|-------------------------------|
| | Batterier.....300 Ah / 2x24 V |
| | Batterilader.....45 Ah/48 V |

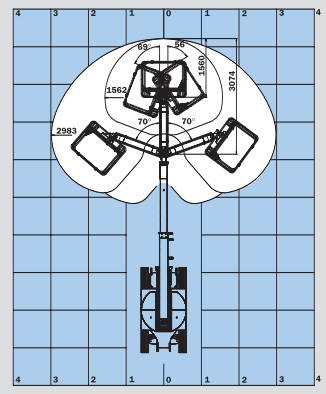
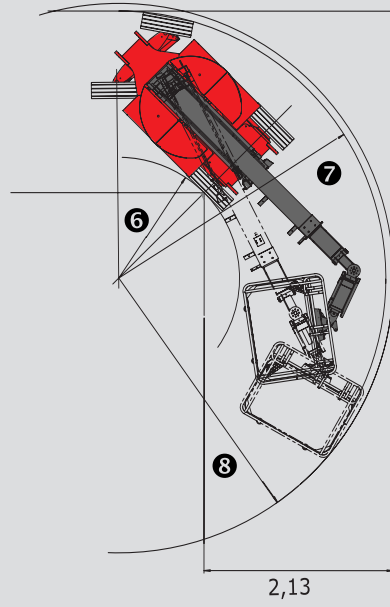
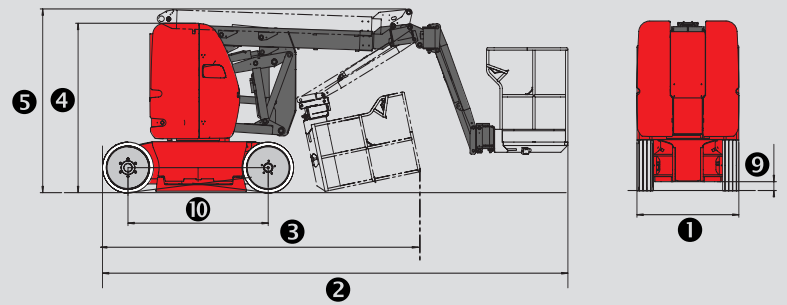
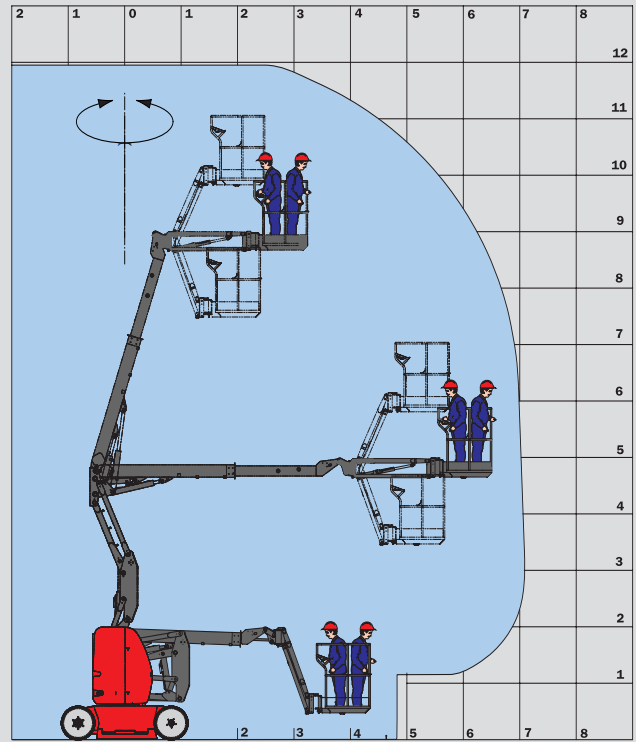
Standard udstyr

- Batteridrevet motor
- Negative brems
- Løfteøjne
- Timetæller
- Alarm i kurven
- Forberedt for 220 V i kurv
- Volt indikator
- Manuel nødsænkingspumpe
- Kurv med gitterbund
- Bus CAN teknologi
- Diagnostisk hjælp integreret
- Dobbelt elektrisk motor
- Afsmittingsfrie fastgummi dæk
- Anti-rulle system
- Integreret lader

Ekstra udstyr

- Jibarmsrotation (3D)

- Større batteri (360 Ah)
- Dobbelt voltlader 110 V / 230 V
- Arbejdslys
- Elektrisk stik i kurv med afbryder (230 V)
- Rotorblink
- Kørealarm
- Alarm - alle funktioner
- Kold kit -25°C
- Forberedt for luft i kurv
- Forberedt for vand i kurv
- Valgfri farve
- Bionedbrydelig olie



Option 3D : Jibarmsrotation

700364/DK marts 2007

Udstyr leveret med hver enkelt maskine kan variere fra det beskrevet i brochuren.
For flere detaljer, kontakt din MANITOU forhandler (se nedenfor).



SCANTRUCK A/S

Jylland: Katkjærvej 5 - 7800 Skive - Tlf: +45 96 147 147
Sjælland: Metalgangen 1-3 - 2690 Karlslunde - Tlf.: +45 70 127 127
Fax: +45 96 147 148 - info@scantruck - www.scantruck.dk

