

SCANTRUCK A/S

Minigraver
CX31/36 B

Motor

Type : Yanmar
Model : 3TNV88P-PYB
Ydelse : 30 hk/22 kW

Max. moment : 98,4 Nm
1440 o/min.

Bælter

Gummibælter
Valgmulighed: stålbælter

Transmission

Type : hydraulisk
Hastighed : 2,5 - 4,5 km/t

Kapaciteter

Brændstoftank : 38 l.
Hydrauliktank : 48 l.
Motorolie : 6,7 l.

Hydraulik

Variabel flow + 1 tandhjulspumpe
2x38 l/min. + 21 l/min. - 230 bar

	CX31B	CX36B
Vægt	: 3140 kg	3720 kg
Total bredde	: 1550 mm	1700 mm
Total højde	: 2570 mm	2570 mm
Total længde	: 4390 mm	4710 mm
Frihøjde	: 570 mm	570 mm
Skovlbredde	:	efter ønske
Skovlvægt	:	efter ønske

Standard udstyr

Kabine
Gummibælter
Lang gravearm
Hydraulik på gravearm
Rotorblink
2 stk. arbejdslys

Ekstra udstyr
Hurtigskift



Tekniske data uden forpligtelse. Data kan ændres uden varsel.

SCANTRUCK A/S

Minigraver
CX31/36 B



Motor : Yanmar
Ydelse : 30 hk/22 kW
Vægt : 3140 / 3720 kg

SCANTRUCK A/S

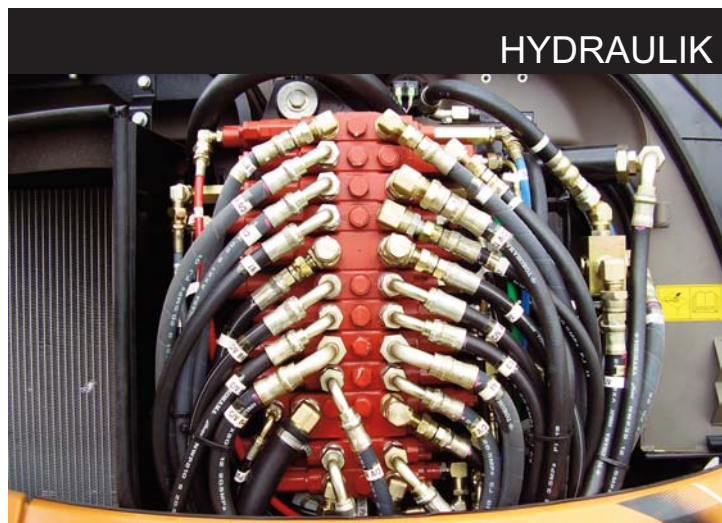
Jylland: Katkjærvej 5 - 7800 Skive - Tlf: +45 96 147 147
Sjælland: Metalgangen 1-3 - 2690 Karlslunde - Tlf.: +45 70 127 127
Fax: +45 96 147 148 - info@scantruck - www.scantruck.dk

Juli 2007

CASE
CONSTRUCTION

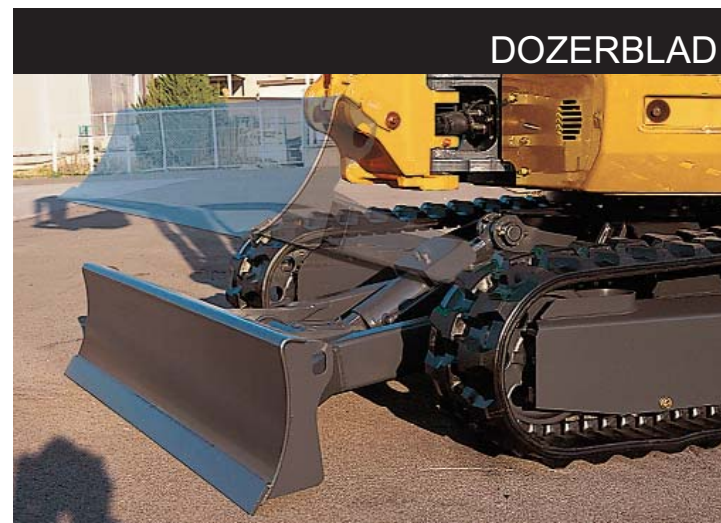
CASE
CONSTRUCTION

P R O F E S S I O N A L P A R T N E R



HYDRAULIK

Nyudviklet og let tilgængelig hydrauliksystem. Slange og rørføring med lynkoblinger "Ready to work" for ekstra udstyr som f.eks. hammer.



DOZERBLAD

Roll away, så jorden ruller væk fra dozerbladet. Derudover har det et suverænt udslag:
 - for hurtigere opfyldning.
 - for fortrinlig stigningsevne, med bladet hævet, som undgår f.eks. jordbunker på byggepladsen.



MOTOR

Motoren overholder alle gældende standarder:
 - Al nødvendig kraft, med lavt brændstofforbrug.
 - Avanceret teknologisk design minimerer støjniveauet.



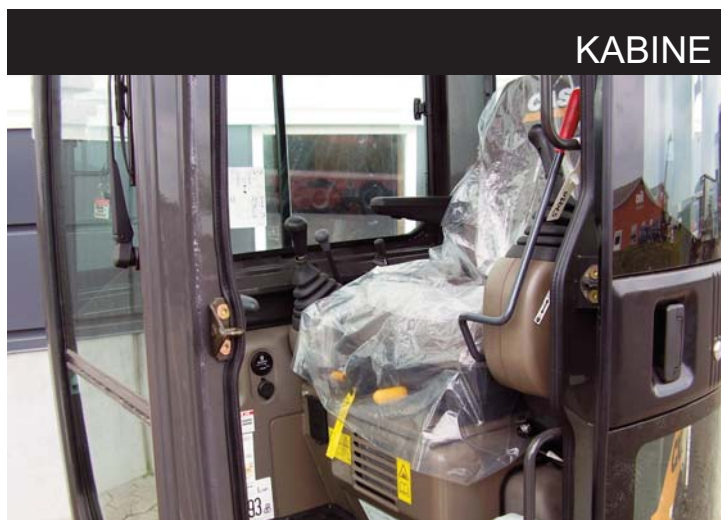
BÆLTER

Minigraveren kan leveres med gummi eller stålbælter, der kan ombyttes. Dette giver kunden frit valg, alt efter hvilken arbejdsplads der skal arbejdes på.



NUL HALESVING

Et smart, kompakt design gør, at disse maskiner kan rotere hele vejen rundt indenfor bredden på bælterne. Fordelen med nul halesving er, at føreren er sikker på, at maskinen ikke rammer noget og med skader til følge.

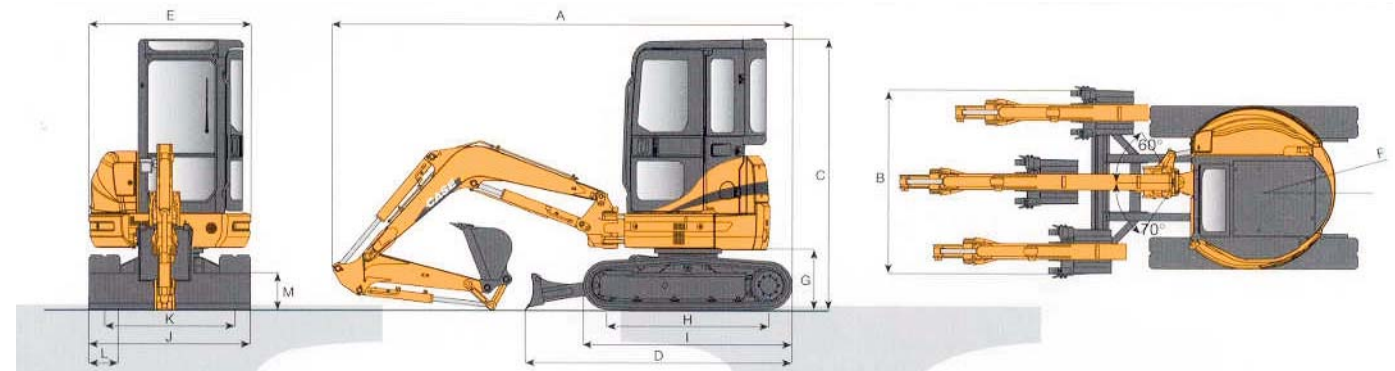


KABINE

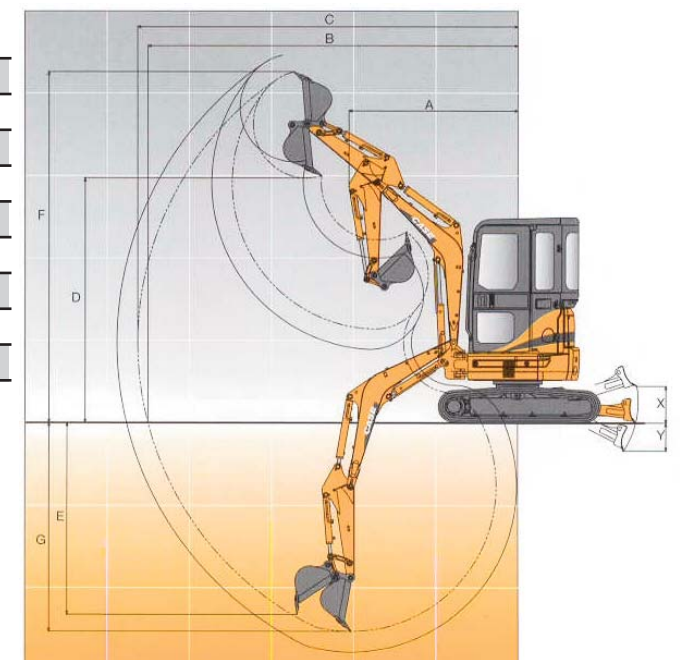
En brugervenlig kabine, bygget til lange dage med produktivitet og minimal førertræthed: hånd- og fodbetjent bæltedrift og frit udsyn i alle retninger. Styling af hastighed med fingerspidsen 2 kørehastigheder: 2,5 - 4,5 km/t

GENERELLE DIMENSIONER

Dimensioner		CX31 B	CX36 B
A	Total længde	mm 4390	4710
B	Total bredde	mm 1550	1700
C	Total højde	mm 2570	2570
D	Standard maskinlængde	mm 2550	2680
E	Bredde på overdel	mm 1550	1550
F	Bagende sving radius	mm 775	850
G	Frihøjde på bagenden	mm 570	570
H	Længde på bælter	mm 1540	1700
I	Total længde på undervogn	mm 2000	2150
J	Total bredde på undervogn	mm 1550	1700
K	Centerbredde på bælter	mm 1250	1400
L	Bæltebredde (gummi/stål)	mm 300	300
M	Højde på dozerblad	mm 345	345
	Frihøjde på undervogn	mm 330	330



Udstyr		CX31 B	CX36 B
A	Minimum svingradius	mm 2480	2570
B	Maksimum graveradius ved jorden	mm 5060	5370
C	Maksimum graveradius	mm 5200	5500
D	Maksimum dumphøjde	mm 2950	3150
E	Maksimum vertikal gravedybde	mm 2430	2650
F	Maksimum gravehøjde	mm 4300	4490
G	Maksimum gravedybde	mm 3100	3350
X	Dozerblad løftehøjde	mm 560	540
Y	Dozerblad under niveau	mm 410	440



Ydelse		CX31 B	CX36 B
Svinghastighed	o/min	9	9
Kørehastighed	km/t	2,5 - 4,5	2,5 - 4,5
Stigningsevne		58 % - 30°	58 % - 30°
Skovl brydekraft	daN	2800	2800
Gravekraft (1,47/1,59 m gravearm)	daN	1500	1700