

SCANTRUCK A/S

Minigraver CX22/27 B

Motor

Type : Yanmar
Model : 3TNV82A-SYB
Ydelse : 23 hk/17 kW

Max. moment : 80,1 Nm
1320 o/min.

Bælter

Gummibælter
Valgmulighed: stålbælter

Transmission

Type : hydraulisk
Hastighed : 2,3 - 4,1 km/t

Kapaciteter

Brændstoftank : 28 l.
Hydrauliktank : 25 l.
Motorolie : 5,5 l.

Hydraulik

Variabel flow + 1 gearpumpe
2x26 l/min. + 14 l/min. - 230 bar

	CX22B	CX27B
Vægt	: 2420 kg	2630 kg
Total bredde	: 1400 mm	1500 mm
Total højde	: 2460 mm	2500 mm
Total længde	: 3820 mm	4130 mm
Frihøjde	: 480 mm	520 mm
Skovlbredde	:	efter ønske
Skovlvægt	:	efter ønske

Standard udstyr

Kabine
Gummibælter
Lang gravearm
Hydraulik på gravearm
Rotorblink
2 stk. arbejdslys

Ekstra udstyr

Hurtigskift



Tekniske data uden forpligtelse. Data kan ændres uden varsel.

SCANTRUCK A/S

Minigraver CX22/27 B



Motor : Yanmar
Ydelse : 23 hk/17 kW
Vægt : 2420 /2630 kg

SCANTRUCK A/S

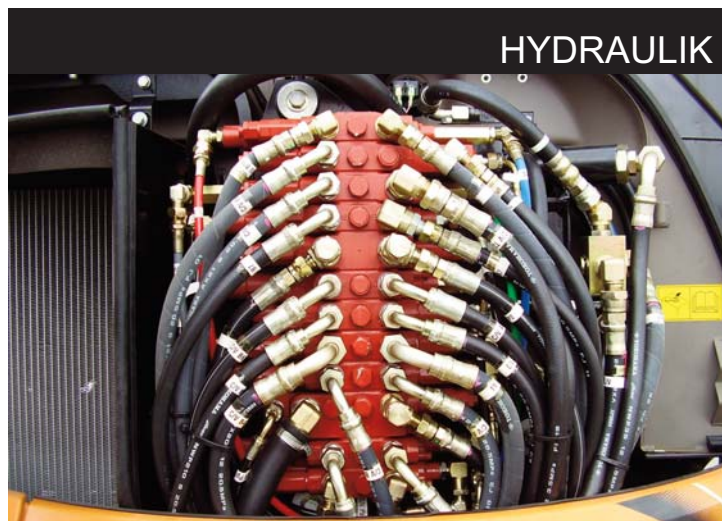
Jylland: Katkjærvej 5 - 7800 Skive - Tlf: +45 96 147 147
Sjælland: Metalgangen 1-3 - 2690 Karlslunde - Tlf.: +45 70 127 127
Fax: +45 96 147 148 - info@scantruck - www.scantruck.dk

Juli 2007

CASE
CONSTRUCTION

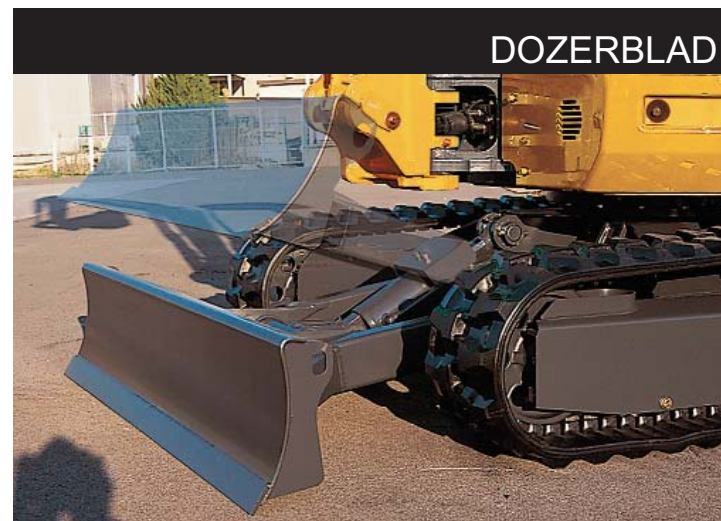
CASE
CONSTRUCTION

P R O F E S S I O N A L P A R T N E R



HYDRAULIK

Nyudviklet og let tilgængelig hydrauliksystem. Slange og rørføring med lynkoblinger "Ready to work" for ekstra udstyr som f.eks. hammer.



DOZERBLAD

Justerbar dozerblad, som matcher den totale bredde på maskinen, med forøget bæltebredde (1300 mm.)



MOTOR

Motoren overholder alle gældende standarder:
- Al nødvendig kraft, med lavt brændstofforbrug.
- Avanceret teknologisk design minimerer støjniveauet.



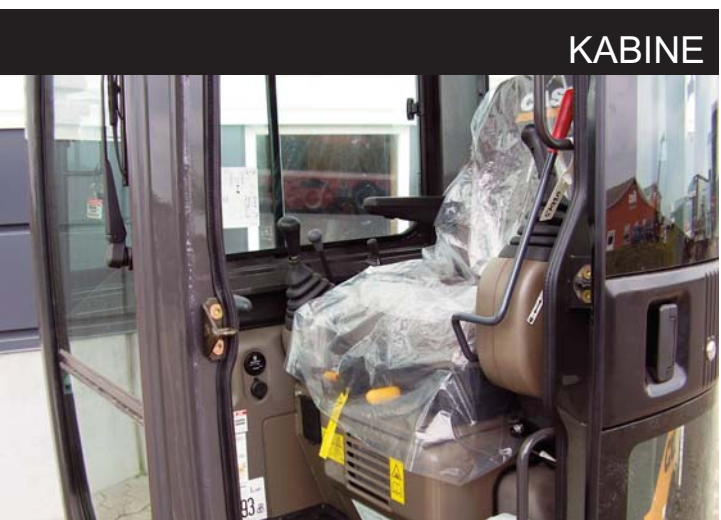
BÆLTER

Minigraveren kan leveres med gummi eller stålbælter, der kan ombyttes. Dette giver kunden frit valg alt efter, hvilken arbejdsplads der skal arbejdes på.



NUL HALESVING

Et smart, kompakt design gør, at disse maskiner kan rotere hele vejen rundt indenfor bredden på bælteerne. Fordelen med nul halesving er, at føreren er sikker på, at maskinen ikke rammer noget med skader til følge.

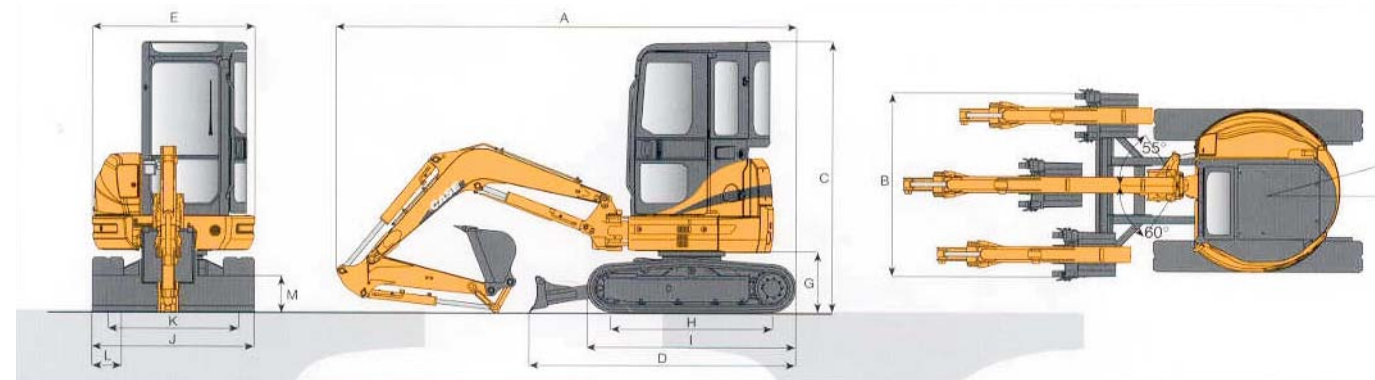


KABINE

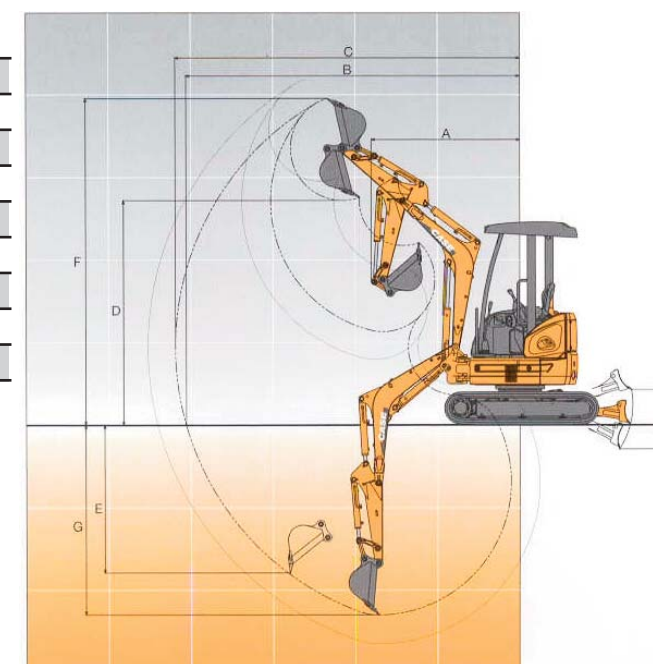
En brugervenlig kabine, bygget til lange dage med produktivitet og minimal førertræthed: hånd- og fodbetjent bæltedrift og frit udsyn i alle retninger. Styling af hastighed med fingerspidsen 2 kørehastigheder: 2,3 - 4,1 km/t

GENERELLE DIMENSIONER

Dimensioner		CX22 B	CX27 B
A	Total længde	mm 3820	4103
B	Total bredde	mm 1400	1500
C	Total højde	mm 2460	2500
D	Standard maskinlængde	mm 2260	2410
E	Bredde på overdel	mm 1400	1400
F	Bagende sving radius	mm 700 / 740	750
G	Frihøjde på bagenden	mm 480	520
H	Længde på bælte	mm 1490	1590
I	Total længde på undervogn	mm 1870	1980
J	Total bredde på undervogn	mm 1400	1500
K	Centerbredde på bælte	mm 1150	1250
L	Bæltebredde (gummi/stål)	mm 250	250
M	Højde på dozerblad	mm 300	300
	Frihøjde på undervogn	mm 250	250



Udstyr		CX22 B	CX27 B
A	Minimum svingradius	mm 2070	2080
B	Maksimum graveradius ved jorden	mm 4400	4770
C	Maksimum graveradius	mm 4520	4890
D	Maksimum dumpshøjde	mm 2650	3170
E	Maksimum vertikal gravedybde	mm 2130	2560
F	Maksimum gravehøjde	mm 3850	4470
G	Maksimum gravedybde	mm 2650	2790
X	Dozerblad løftehøjde	mm 425	445
Y	Dozerblad under niveau	mm 290	335



Ydelse		CX22 B	CX27 B
Svinghastighed	o/min	8,7	8,7
Kørehastighed	km/t	2,3 - 4,1	2,3 - 4,1
Stigningsevne		58 % - 30°	58 % - 30°
Skovl brydekraft	daN	2000	2200
Gravekraft (1,33/1,37 m gravearm)	daN	1400	1500