

SCANTRUCK A/S

Minigraver
CX40/50 B

Motor

Type : Yanmar
Model : 4TNV88A-XYB
Ydelse : 43 hk/32 kW

Max. moment : 139,3 Nm
1440 o/min.

Bælter

Gummibælter
Valgmulighed: stålbælter

Transmission

Type : hydraulisk
Hastighed : 2,8 - 4,6 km/t

Kapaciteter

Brændstoftank : 53 l.
Hydrauliktank : 63 l.
Motorolie : 7,4 l.

Hydraulik

Variabel flow + 1 tandhjulspumpe
2x57 l/min. + 34 l/min. - 230 bar

	CX40B	CX50B
Vægt	: 4340 kg	4770 kg
Total bredde	: 1960 mm	1960 mm
Total højde	: 2600 mm	2600 mm
Total længde	: 5000 mm	5230 mm
Frihøjde	: 635 mm	635 mm
Skovlbredde	:	efter ønske
Skovlvægt	:	efter ønske

Standard udstyr

Kabine
Gummibælter
Lang gravearm
Hydraulik på gravearm
Rotorblink
2 stk. arbejdslys

Ekstra udstyr

Hurtigskift



Tekniske data uden forpligtelse. Data kan ændres uden varsel.

SCANTRUCK A/S

Minigraver
CX40/50 B



Motor	Yanmar
Ydelse	43 hk/32 kW
Vægt	4340 / 4770 kg

SCANTRUCK A/S

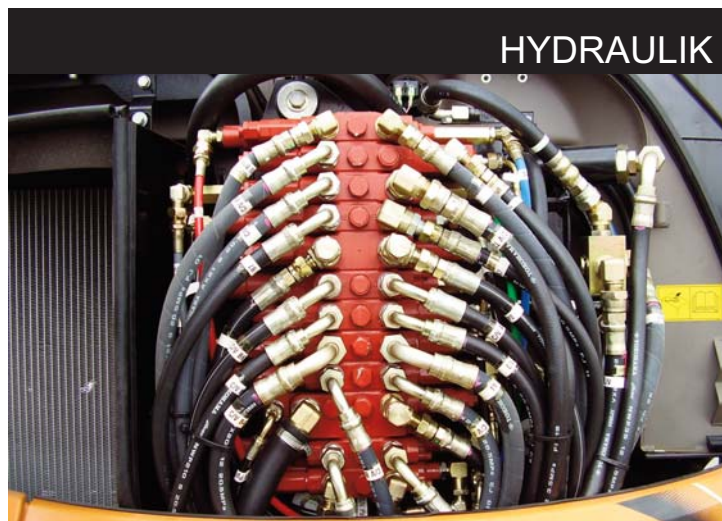
Jylland: Katkjærvej 5 - 7800 Skive - Tlf: +45 96 147 147
Sjælland: Metalgangen 1-3 - 2690 Karlslunde - Tlf.: +45 70 127 127
Fax: +45 96 147 148 - info@scantruck - www.scantruck.dk

CASE
CONSTRUCTION

CASE
CONSTRUCTION

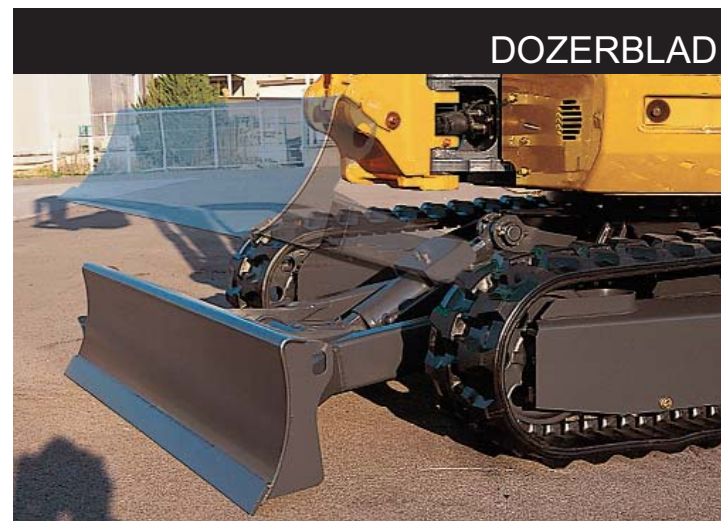
Juli 2007

P R O F E S S I O N A L P A R T N E R



HYDRAULIK

Nyudviklet og let tilgængelig hydrauliksystem. Slange og rørføring med lynkoblinger "Ready to work" for ekstra udstyr som f.eks. hammer.



DOZERBLAD

Roll away, så jorden ruller væk fra dozerbladet. Derudover har det et suverænt udslag: - for hurtigere opfyldning. - for fortrinlig stigningsevne, med bladet hævet, som undgår f.eks. jordbunker på byggepladsen.



MOTOR

Motoren overholder alle gældende standarder: - Al nødvendig kraft, med lavt brændstofforbrug. - Avanceret teknologisk design minimerer støjniveauet.



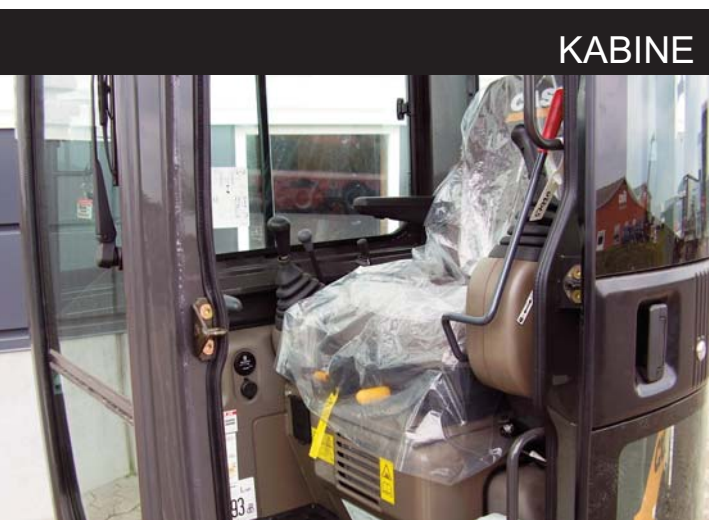
BÆLTER

Minigraveren kan leveres med gummi eller stålbælter, der kan ombyttes. Dette giver kunden frit valg, alt efter hvilken arbejdsplads der skal arbejdes på.



NUL HALESVING

Et smart, kompakt design gør, at disse maskiner kan rotere hele vejen rundt indenfor bredden på bælterne. Fordelen med nul halesving er, at føreren er sikker på, at maskinen ikke rammer noget med skader til følge.

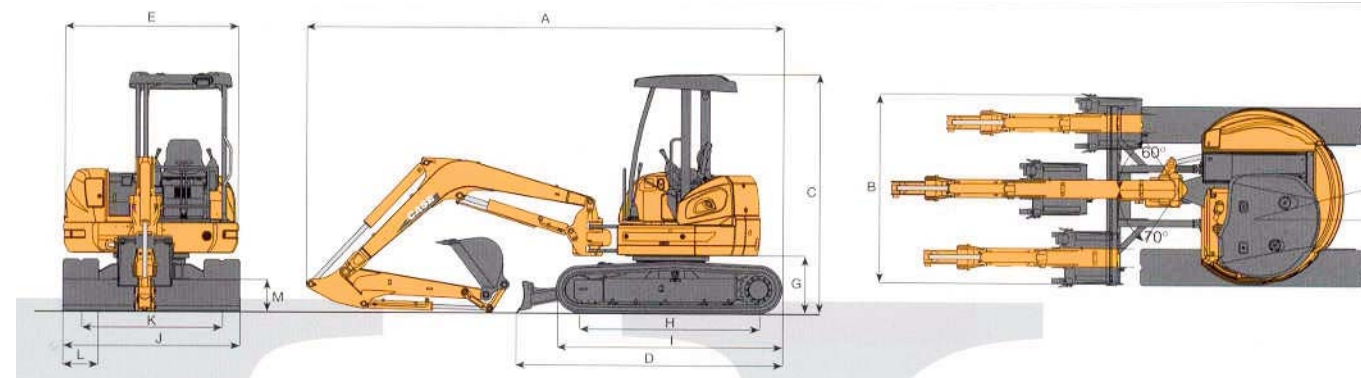


KABINE

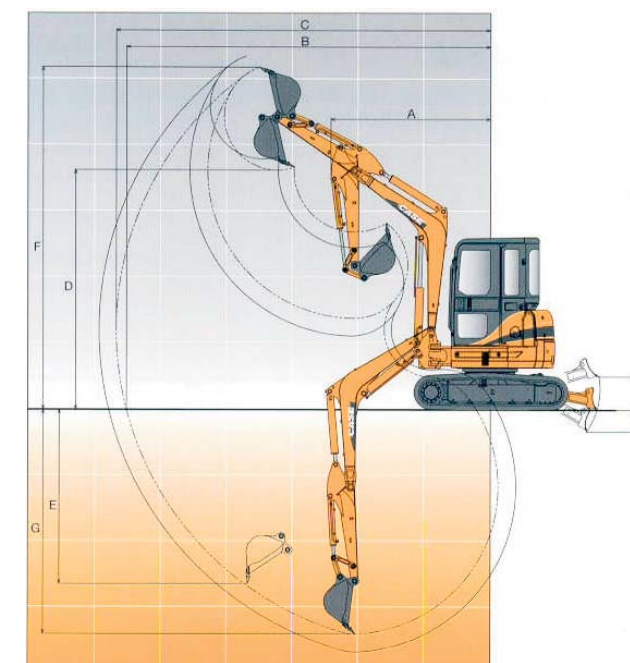
En brugervenlig kabine, bygget til lange dage med produktivitet og minimal førertræthed: hånd- eller fodbetjent bæltedrift og frit udsyn i alle retninger. Styling af hastighed med finger-spidsen 2 kørehastigheder: 2,8 - 4,6 km/t

GENERELLE DIMENSIONER

Dimensioner		CX40 B	CX50 B
A	Total længde	5000	5230
B	Total bredde	1960	1960
C	Total højde	2600	2600
D	Standard maskinlængde	2780	2910
E	Bredde på overdel	1940	1940
F	Bagende sving radius	980	980
G	Frihøjde på bagenden	635	635
H	Længde på bælter	1820	1970
I	Total længde på undervogn	2330	2480
J	Total bredde på undervogn	1960	1960
K	Centerbredde på bælter	1560	1560
L	Bæltebredde (gummi/stål)	400	400
M	Højde på dozerblad	345	345
	Frihøjde på undervogn	345	345



Udstyr		CX40 B	CX50 B
A	Minimum svingradius	2430	2580
B	Maksimum graveradius ved jorden	5770	6050
C	Maksimum graveradius	5920	6190
D	Maksimum dumphøjde	3790	3840
E	Maksimum vertikal gravedybde	2910	3120
F	Maksimum gravehøjde	5340	5380
G	Maksimum gravedybde	3660	3900
X	Dozerblad løftehøjde	505	495
Y	Dozerblad under niveau	325	375



Ydelse		CX40 B	CX50 B
Svinghastighed	o/min	8,8	8,8
Kørehastighed	km/t	2,8 - 4,6	2,8 - 4,6
Stigningsevne		58 % - 30°	58 % - 30°
Skovl brydekraft	daN	3600	3600
Gravekraft (1,47/1,59 m gravearm)	daN	2000	2400