

**SCANTRUCK A/S**

Minigraver  
**CX16/18 B**

**Motor**

Type : Yanmar  
Ydelse : 15 hk/11 kW

Max. moment : 61 Nm  
2000 o/min.

**Bælter**

230 mm gummibælter

**Transmission**

Type : hydraulisk  
Hastighed : 2,0 - 3,5 km/t

**Kapaciteter**

Brændstoffank : 15 l.  
Hydrauliktank : 11,3 l.  
Motorolie : 3,3 l.

**Hydraulik**

Variabel flow : 2x15 l/min.  
Servopumpe : 6 l/min.

	<b>CX16B</b>	<b>CX18B</b>
Vægt	: 1645 kg	1720 kg
Total bredde	: 990 mm	990/1300 mm
Total højde	: 2240/2340 mm	
Total længde	: 3550 mm	
Frihøjde	: 175 mm	
Skovlbredde (std.)	: 400 mm	
Skovlvægt (std.)	: 33 kg	

**Standard udstyr**

Kabine  
Gummibælter  
Lang gravearm  
Hydraulik på gravearm  
Rotorblink  
2 stk. arbejdslys

*Ekstra udstyr*  
*Hurtigskift*



Tekniske data uden forpligtelse. Data kan ændres uden varsel.

**SCANTRUCK A/S**

Minigraver  
**CX16/18 B**



Motor	Yanmar
Ydelse	15 hk/11 kW
Vægt	1645 / 1720 kg

**SCANTRUCK A/S**

Jylland: Katkjærvej 5 - 7800 Skive - Tlf: +45 96 147 147  
Sjælland: Metalgangen 1-3 - 2690 Karlslunde - Tlf.: +45 70 127 127  
Fax: +45 96 147 148 - info@scantruck - [www.scantruck.dk](http://www.scantruck.dk)

**CASE**  
CONSTRUCTION

**CASE**  
CONSTRUCTION

Maj 2007

P R O F E S S I O N A L P A R T N E R



## HYDRAULIK



Ekstra hydraulisk funktion (enkelt eller dobbeltvirkende) med rørføring/slanger op til gravearmen og "ready to work" hurtigkobling på hydraulik.

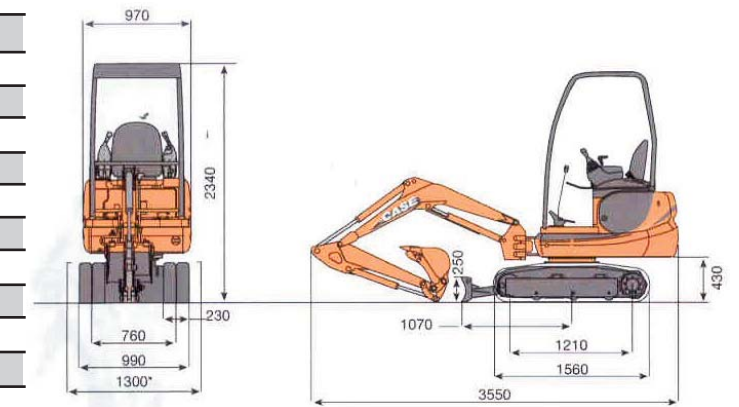
## DOZERBLAD



Tap-justerbar dozerblad som matcher den totale bredde på maskinen, med forøget bæltebredde (1300 mm.)

## GENERELLE DIMENSIONER

Dimensioner		CX16 B	CX18 B
Total længde	mm	3550	3550
Total bredde	mm	990	990/1300
Total højde (kabine)	mm	2340	2340
Total længde på undervogn	mm	1560	1560
Bagende sving radius	mm	1050	1050
Minimum sving radius (att.)	mm	1550	1550
Minimum sving radius (sving)	mm	1320	1330
Bredde på gummibælter	mm	230	230
Længde på bælter	mm	1210	1210
Centerbredde på bælter	mm	760	760 - 1070
Overfladetryk (kabine)	kg/cm <sup>2</sup>	0,26	0,27
Antal ruller		3	3
Frihøjde	mm	175	175



## Ydelse

		CX16 B	CX18 B
Svinghastighed	o/min	9,0	9,0
Kørehastighed	km/t	2,0 - 3,5	2,0 - 3,5
Maksimum trækraft	daN	1886	1886
Stigningsevne		58% - 30°	58% - 30°
Løftekapacitet over 360° (med dozerblad - 1,22 gravearm)	kg	180/150	180/150
Løftekapacitet over 360° (med dozerblad - 1,02 gravearm)	kg	190/160	190/160
Løftekapacitet over front (med dozerblad - 1,22 gravearm)	kg	890/890	890/890
Løftekapacitet over front (med dozerblad - 1,02 gravearm)	kg	670/670	670/670
Skovl brydekraft	daN	1300	1300
Gravekraft (1,02/1,22 gravearm)	daN	800 - 710	800 - 710

## MOTOR

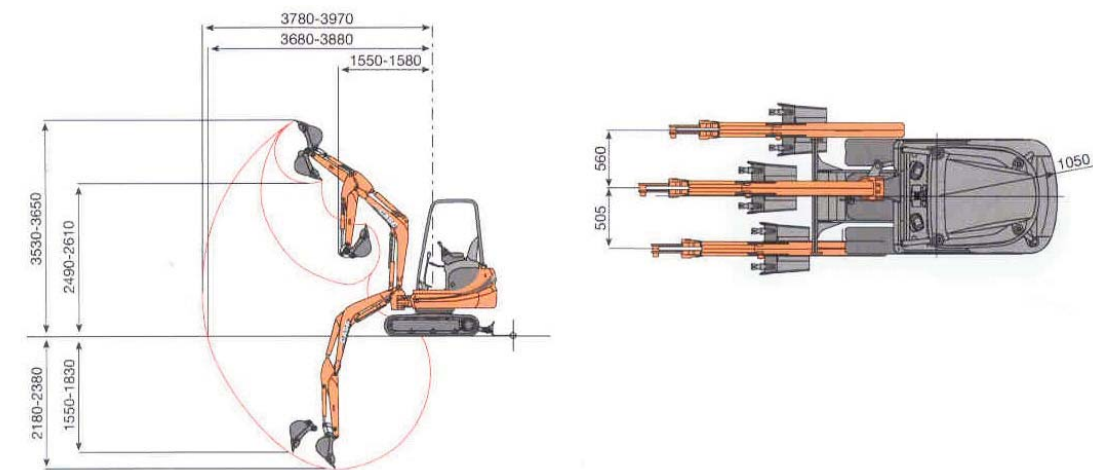


Motoren overholder alle nuværende standarder:  
 - Al nødvendig kraft, med lavt brændstofforbrug.  
 - Avanceret teknologisk design minimerer støjniveauet.

## BÆLTEBREDDE



CX18B monteret med en hydraulisk justerbar bæltebredde (990 mm - 1300 mm) giver let adgang gennem smalle åbninger eller øger stabiliteten ved tungt gravearbejde og løft.



## SÆDE



Nyt behageligt vinyl, vandafvisende, justerbart, ophængt sæde, med stor opbevaring, brede vipbare og justerbare armlæn og tilbagetrækkende sikkerhedssele.

## KABINE



En brugervenlig kabine, bygget til lange dage med produktivitet og minimal førertræthed: hånd- eller fodbetjent kørekontroller og frit udsyn i alle retninger. Styling af hastighed med fingerspidsen 2 kørehastigheder: 2,0/3,5 km/t.

## Udstyr

		CX16 B	CX18 B
Længde på bom	mm	1750	1750
Længde på gravearm	mm	1020 - 1220	1020 - 1220
Min. svingradius	mm	1550 - 1580	1550 - 1580
Maksimum graveradius	mm	3680 - 3880	3680 - 3880
Maksimum graveradius	mm	3780 - 3970	3780 - 3970
Maksimum dumphøjde	mm	2490 - 2610	2490 - 2610
Minimum dumphøjde	mm	850 - 650	850 - 650
Maksimum vertikal gravedybde	mm	1550 - 1830	1550 - 1830
Maksimum gravehøjde	mm	3530 - 3650	3530 - 3650
Maksimum gravedybde	mm	2180 - 2380	2180 - 2380
Bom cylinder (diamater x slaglængde)	mm	55 x 387	55 x 387
Stikcylinder	mm	50 x 335	50 x 335
Skovlcylinder	mm	50 x 565	50 x 565
Svingcylinder	mm	65 x 354	65 x 354
Dozercylinder	mm	60 x 103	60 x 103
Offset længde (højre)	mm	560	560
Offset længde (venstre)	mm	505	505
Bom svingvinkel (højre)		50°	50°
Bom svingvinkel (venstre)		80°	80°