

Betjenings- og servicevejledning

Weber Pladevibrator



CE

CR 5
Lombardini 15 LD 400
Honda GX 390



Esbjerg
Tømmervej 7-9
6710 Esbjerg V
Telefon 75 15 11 22
Telefax 75 15 82 69
esbjerg@4a.dk

Kolding
Albuen 56
6000 Kolding
Telefon 75 54 15 44
Telefax 75 54 15 66
kolding@4a.dk

Odense
Peder Skrams Vej 34
5220 Odense SØ
Telefon 66 15 64 00
Telefax 65 93 02 68
odense@4a.dk

Brøndby
Nyager 3a + 3b
2605 Brøndby
Telefon 43 45 94 30
Telefax 43 45 20 47
broendby@4a.dk

Forord

Denne betjenings- og servicevejledning indeholder beskrivelser vedrørende sikker håndtering af pladevibratoren af typen CR5. Inden vibratoren tages i brug første gang, bør operatøren læse denne vejledning og gøre sig fortrolig med alle detaljer. Følg altid alle anvisningerne nøje og udfør altid de beskrevne arbejder i den anførte rækkefølge.

I kapitel 1 bliver pladevibratoren kort beskrevet, således at operatøren får et godt overblik over de enkelte komponenters placering og funktion. Kapitel 2 beskriver, hvordan vibratoren startes og standses, samt hvordan der arbejdes med den.

I kapitel 3 findes en oversigt over den nødvendige service af vibratoren med en trinvis gennemgang af de enkelte servicearbejder, der er nævnt i tabellen. Kapitel 4 indeholder en vejledning i, hvordan operatøren kan afhjælpe eventuelle driftsforstyrrelser. De forholdsregler, der skal træffes med henblik på opmagasinering (vinteropbevaring) af pladevibratoren, er nævnt i kapitel 5.

Der er lagt særlig stor vægt på at give denne vejledning en brugervenlig udformning med anskuelige informationer i form af illustrationer og tekst. Henvisninger til illustrationerne i den løbende tekst er sat i parentes, idet det første tal angiver illustrationsnummeret og det andet tal, der er adskilt fra det første med en skråstreg, angiver positionsnummeret på den pågældende illustration.

Eksempel 1: (2/1) betyder ill. 2, pos. 1

Eksempel 2: (2/3,6) betyder ill. 2, pos. 3 og pos. 6

Særligt vigtige oplysninger til operatører og servicemedarbejdere er markeret med følgende symboler:



gør opmærksom på vigtige informationer, der skal følges nøje for at undgå umiddelbar farer for brugeren.



gør opmærksom på arbejds- og driftsprocesser, der skal følges nøje for at undgå skader og defekter på selve pladevibratoren.



gør opmærksom på arbejds- og driftsprocesser, hvor de gældende miljøbeskyttelses- og bortskaffelsesforskrifter yderligere skal overholdes.



gør opmærksom på vigtige informationer, som operatøren/servicepersonalet skal være særligt opmærksom på.

Yderligere informationer fås hos den autoriserede WEBER-forhandler eller ved henvendelse til en af kontaktadresserne på sidste side!

Generelle sikkerhedsforskrifter

Generelle foranstaltninger

Alle sikkerhedsanvisninger (se også symbolforklaringerne i forordet) skal læses og overholdes (hvis der er uklarer, skal disse afklares, inden vibratoren tages i brug), da der ellers er fare for:

- * operatørens liv og lemmer
- * skader på selve maskinen og anden tingskade

Ud over denne betjeningsvejledning og de ulykkesforebyggende forskrifter, der er gældende i det land og på det sted, hvor maskinen anvendes, skal man også overholde de almindeligt anerkendte fagtekniske regler om sikkerhed og fagmæssig korrekt anvendelse.

Korrekt brug

Pladevibratoren må kun anvendes til de nedenstående komprimeringsopgaver under overholdelse af betjenings- og servicevejledningen, de almindeligt anerkendte sikkerhedstekniske og færdselsretslige regler samt de specifikke bestemmelser, der gælder i det pågældende land.

Som korrekt brug gælder komprimering af:

- sand
- grus
- skærver
- forskellige jordbindingsmaterialer
- betonbelægninger

Enhver anden anvendelse af pladevibratoren betegnes som ukorrekt brug, idet operatøren da alene bærer ansvaret for en sådan anvendelse.

Brugstilladelse

Pladevibratoren må kun betjenes af dertil egnede personer, der er mindst 18 år, og som forinden er blevet instrueret i brug og service af vibratoren af indehaveren eller dennes repræsentant.

Beskyttelsesudstyr

Ved brug af de i denne betjenings- og servicevejledning beskrevne pladevibratoren er det muligt at overskride det max. tilladte lydtryksniveau på 90 dB(A). I henhold til de ulykkesforebyggende forskrifter om støjbeskyttelse skal arbejderne bære høreværn ved et lydtryksniveau på 90 dB(A) og derover.

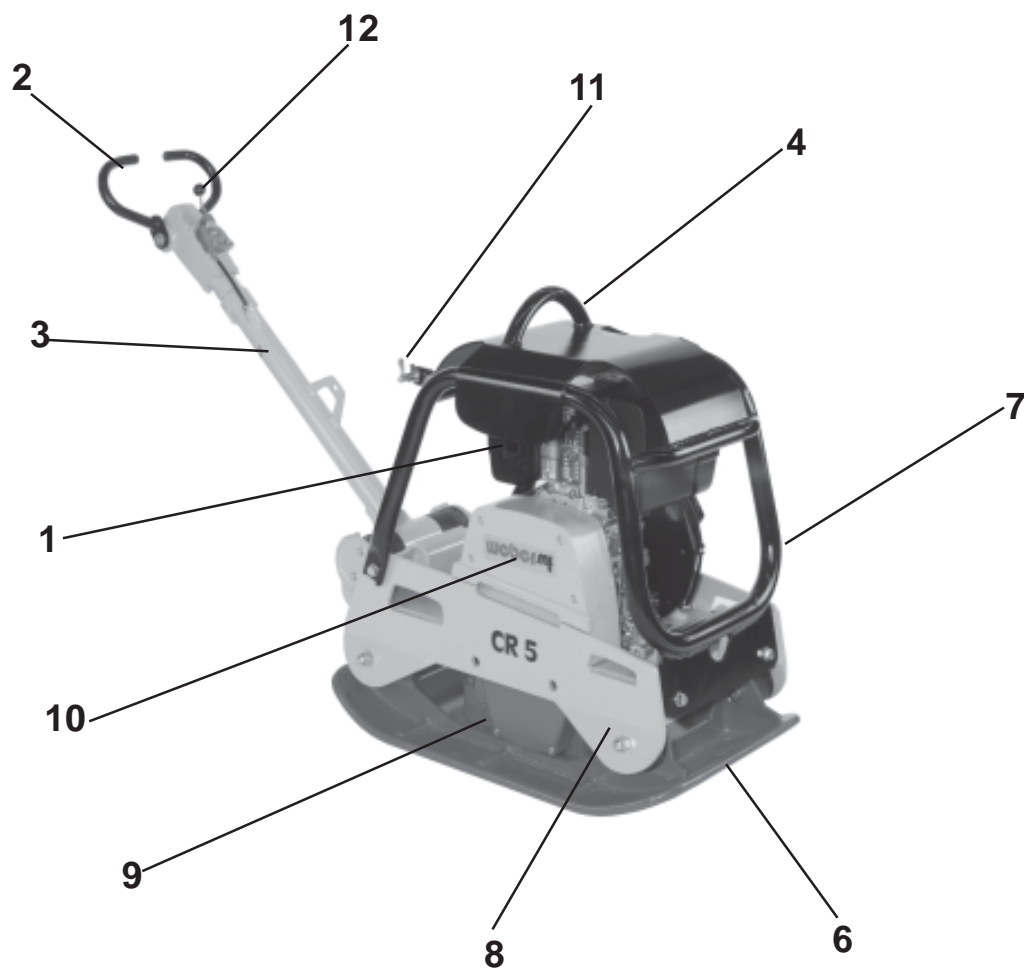
Som yderligere sikkerhedsudstyr skal der bæres sikkerhedshjelm og -handsker.

Indholdsfortegnelse

Forord	3
Generelle sikkerheds-forskrifter	4
1 Teknisk beskrivelse	6
1.1 Grafisk illustration	6
1.2 Beskrivelse af maskinen	7
1.3 Tekniske data CR5 Lombardini	8
1.3 Tekniske data CR5 Honda	9
2 Betjening	11
2.1 Sikkerhedsbestemmelser for brug af maskinen	11
2.2 Transport	12
2.2.1 Læsning med kran	12
2.3 Første ibrugtagning	12
2.4 Forholdsregler inden start	13
2.4.1 Kontrol brændstofbeholdning Lombardini motor	13
2.4.1.1 Kontrol brændstofbeholdning Honda motor	14
2.4.2 Kontrol af motoroliestand	15
2.4.2.1 Lombardini Motor	15
2.4.2.2 Kontrol af motoroliestand Honda	15
2.4.3 Montering af Vulkalanplade	16
2.5 Start	17
2.5.1 Start Lombardini motor med rekylstart	17
2.5.2 Start Lombardini motor med el-start	17
2.5.3 Start Honda motor	18
2.6 Komprimering	19
2.7 Standsning	19
2.7.1 Standsning Lombardini motor med rekylstart	20
2.7.1.1 Standsning Lombardini motor med el-start	20
2.7.1.2 Standsning Honda motor	20
3 Service	21
3.1 Sikkerhedsbestemmelser for service	21
3.2 Serviceoversigt	22
3.2.1 Første service	22
3.2.2 Regelmæssig service	23
3.3 Beskrivelse af service-arbejderne	24
3.3.1 Udskiftning motorolie Lombardini	24
3.3.1.1 Udskiftning motoroliefilter Lombardini	25
3.3.1.2 Udskiftning motorolie honda	26
3.3.2 Rengøring/udskiftning af luftfilterpatron	27
3.3.2.1 Lombardini motor	27
3.3.2.2 Honda motor	28
3.3.3 Udskiftning af brændstoffilter	29
3.3.3.1 Lombardini motor	29
3.3.4 Vibratorkilerem, kontrol af stand og remspænding Lombardini	30
3.3.5 Udskiftning af kilerem Lombardini	30
3.3.5.1 Vibratorkilerem, kontrol af stand og remspænding Honda	31
3.3.5.2 Udskiftning af kilerem Lombardini	31
3.3.6 Udskiftning af vibratorgearolie	32
3.3.7 Hydraulikkobling	32
3.4 Forbrugsmidler og påfyldningsmængder	33
4 Driftsforstyrrelser	34
4.1 Generelt	34
4.2 Fejlsøgning	35
4.3.1 Udskiftning af batteri	36
4.3.2 Udskiftning af sikring	36
5 Vinteropbevaring	37
5.1 Forholdsregler indenvinteropbevaring	37
5.2 Ibrugtagning efter vinteropbevaring	37
6 Kontaktadresser	38

1. Teknisk beskrivelse

1.1 Grafisk illustration



Bil. 1 Samlet oversigt CR5 (Lombardini motor)

1	Motor	8	Motorkonsol
2	Styrebøjle	9	Vibrationselement
3	Manøvrearm	10	Kileremsdæksel
4	Løfteøje	11	Excenterskrue
5	Rekylstarter	12	Gashåndtag
6	Bundplade	13	Vulkalanplade (ikke vist)
7	Beskyttelsesramme	14	Tænding
		15	Batteri

1.2 Beskrivelse af maskinen

Pladevibratorene af typen CR5 er manuelt styret maskiner, der anvendes til komprimeringsarbejder inden for anlægsbyggeri af veje og grøfter.

Pladevibratorene drives af en Hatz dieselmotor, eller en Honda benzinmotor



Vigtigt

Beskrivelse af motor og tekniske data findes i afsnit 1.3

Funktion

Motoren (1/1) driver vibratoren via en kilerem. Vibratoren er fast monteret på bundpladen (1/6) og bringer således denne i svingninger. Det er den vibrerende bundplade, der sørger for både komprimering og fremdrift.

Tilbehør

Som tilbehør findes en vulkulanplade (2.4.3) og et kørestel (2.4.4)

Betjening

Vibratoren startes ved hjælp af rekylstarter håndtaget (1/5)

Vibratoren styres ved hjælp af manøvreamen (1/3), hvor der sidder et gashåndtag (1/12) til regulering af motorens omdrejningstal og en manøvream (1/2) til styring af arbejdshastigheden og kørselsretningen.

Med fjederlåsen (1/11) +kan manøvreamen fastlåses i lodret position under pauser og under transport.

1.3 Tekniske data CR-5 Lombardini

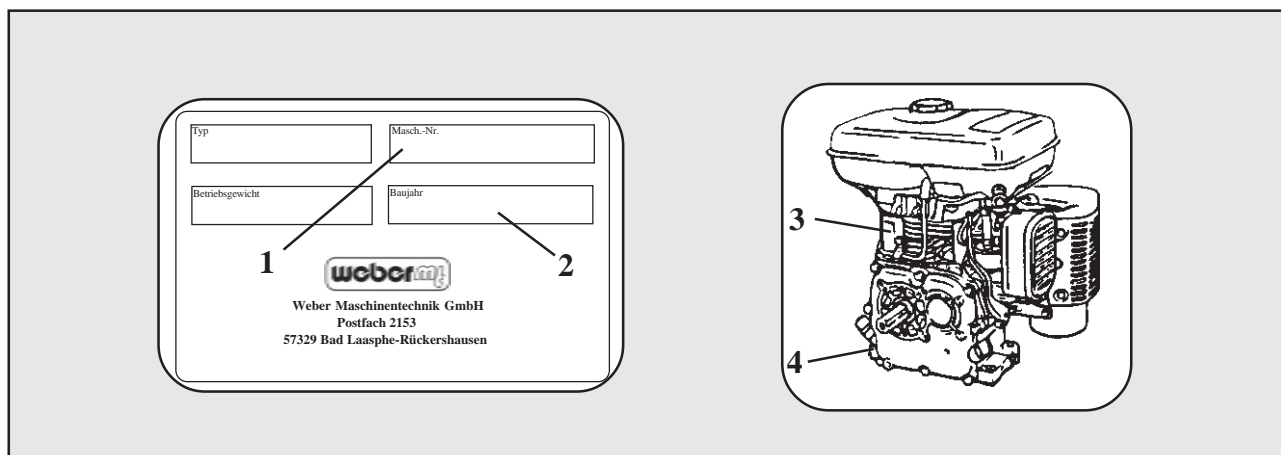
	CR 5	CR 5 E	CR 5/70	CR 5 E/70
Vægt				
Vægt	319	342	324	347
Mål				
Samlet længde (i mm)				
Bredde uden sideplader (i mm)	550	550	700	700
Bredde med sideplader (i mm)				
Højde med styrebøjlen slået ned mm	420	420	420	420
Trykflade (i mm)	420 x 550	420 x 550	420 x 700	420 x 700
Drivkraft				
Motorproducent	Lombardini	Lombardini	Lombardini	Lombardini
Type	15 LD 400	15 LD 400	15 LD 400	15 LD 400
Max. Effekt iht DIN 70020(i kW (HK)) min	7,3/10 ved 3600	7,3/10 ved 3600	7,3/10 ved 3600	7,3/10 ved 3600
Type	4-Takt-Diesel	4-Takt-Diesel	4-Takt-Diesel	4-Takt-Diesel
Driftsomdrejningstal (i o/min)	3000	3000	3000	3000
Kørehastighed fremad (jordbundsafhængig, i m/min)	20	20	20	20
Max. stigning(jordbundsafhængig, i	30	30	30	30
Dybdevirkning (i cm)	65	65	65	65
Arealeffekt (i m ² /h)	660	660	840	840
Vibration				
System	Toakslet vibrator	Toakslet vibrator	Toakslet vibrator	Toakslet vibrator
Fremdriftsart	mekanisk	mekanisk	mekanisk	mekanisk
Frekvens (i Hz)	68	68	68	68
Centrifugalkraft (i kN)	45	45	45	45

1.3 Tekniske data CR-5 Honda

	CR-5 HD	CR-5 HD / 70
Vægt		
Vægt	301	305
Mål		
Samlet længde (i mm)	1710	1710
Bredde uden sideplader (i mm)	550	700
Bredde med sideplader (i mm)	1030	1030
Højde med styrebøjlen slået ned mm	420	420
Trykflade (i mm)	420 x 550	420 x 700
Drivkraft		
Motorproducent	Honda	Honda
Type	GX 390	GX 390
Max. Effekt iht DIN 70020(i kW (HK)) min	9,6(9,0) bei 3600 13PS	9,6(9,0) bei 3600 13PS
Type	4-Takt-Benzin	4-Takt-Benzin
Driftsomdrejningstal (i o/min)	3000	3000
Kørehastighed fremad (jordbundsafhængig, i m/min)	20	20
Max. stigning(jordbundsafhængig, i %)	30	30
Dybdevirkning (i cm)	65	65
Arealeffekt (i m ² /h)	660	840
Vibration		
System	Toakslet vibrator	Toakslet vibrator
Fremdriftsart	mekanisk	mekanisk
Frekvens (i Hz)	68	68
Centrifugalkraft (i kN)	45	45

	CR 5	CR 5 HD
Støj- og vibrationsværdier*		
Lydtryksniveau LPA (på operatør-pladsen iht. ISO 6081, i dB(A))	98	96
Lydeffektniveau LWA (efter ISO 3744, i dB(A))	108	108
Hånd-arm-vibration (vægtet effektiv-værdi for accelerationen af styre-bøjlen, målt iht. ISO 8662, del 1, i m/s ²)	5 -10	5 - 10

* De anførte støj- og vibrationsværdier i henhold til EU's maskindirektiv i versionen (91/368/EØF) er målt ved drivmotorens nominelle omdrejningstal og med tændt vibrator, idet maskinerne stod på et elastisk underlag. Under drift kan der forekomme afvigende værdier alt afhængig af de fremherskende driftsforhold.



<p>1 MASKIN.-Nr.</p> <p>.....</p> <p>2 ÅRGANG</p> <p>.....</p>	<p>3 TYPE</p> <p>.....</p> <p>4 MOTOR/FABRIK NR.</p> <p>.....</p>
--	---

2 Betjening

2.1 Sikkerhedsbestemmelser for brug af maskinen

Inden arbejdet påbegyndes, skal operatøren kontrollere, at alle betjenings- og sikkerhedsanordninger fungerer, og at beskyttelsesudstyret er anbragt som foreskrevet. Pladevibratoren må kun tages i brug, når alle beskyttelsesanordninger er monteret. Betjeningsselementernes funktion må ikke ændres eller ophæves uden udtrykkelig tilladelse hertil.

Mangler

Hvis der konstateres mangler ved sikkerhedsudstyret eller andre mangler, der kan have indflydelse på vibratorens driftssikkerhed, skal den tilsynsførende straks informeres herom. I tilfælde af mangler, der kan nedsætte driftssikkerheden, skal vibratoren straks standses.

Operatøren

Operatøren skal, inden pladevibratoren startes, træffe foranstaltninger til at beskytte sig mod den støj, arbejdet vil medføre. Drivmotoren må først startes, efter at man har sikret sig, at vibratoren ikke kan sætte sig i bevægelse af sig selv.

Under drift skal pladevibratoren konstant overvåges for at sikre, at den er i driftssikker stand. Operatøren må ikke fjerne sig fra vibratorens betjeningsselementer, så længe han kører med vibratoren, og skal hele tiden sørge for at have tilstrækkeligt udsyn over det område, der køres på. Såfremt udsynet over dette område er begrænset som følge af driftsrelaterede omstændigheder, skal en medhjælper dirigere kørslen.

Komprimering

Når der køres baglæns, skal operatøren styre pladevibratoren fra siden for at undgå, at han kan komme i klemme mellem styrebøjlen og evt. hindringer.

Stabilitet

Pladevibratoren skal anvendes på en sådan måde, at den altid er sikret tilstrækkelig stabilitet. Der er især fare for utilstrækkelig stabilitet ved eksempelvis skrænter og skråningskanter, og vibratoren skal derfor altid holde passende afstand til skrænter og skråninger.

Ved komprimeringsarbejder på skrånende terræn skal operatøren altid befinde sig i en højere position end vibratoren. Det er forbudt at udføre komprimeringsarbejder på skråninger med en hældning, der overstiger den max. stigning, pladevibratoren kan klare. Arbejde på skråninger skal altid udføres med største forsigtighed og altid således, at der køres lige op og ned ad skråningen.

Fare!



På skråninger vil fugtig og løs undergrund medføre, at vibratoren står betydeligt ringere fast på underlaget, og der er således øget fare for ulykker!

Der må kun køres over ujævnheder og kantsten med nedsat hastighed. Desuden skal pladevibratoren styres således, at operatøren undgår at komme til skade som følge af, at styrebøjlen pludselig slår ud.

2.2 Transport

Med henblik på transport over korte strækninger inden for byggepladsens område kan pladevibratoren flyttes i henhold til afsnit 2.6.

Skal pladevibratoren derimod flyttes over større afstande, skal den løftes op på et egnet transportmiddel (lastbil, anhænger) ved hjælp af en kran.

2.2.1 Læsning med kran

- 2.2.1 Læsning med kran
- Pladevibratoren standses som beskrevet i afsnit 2.7.
 - Manøvreammen (2/1) hæves så højt som muligt og låses med låsebeslaget (2/2)



Fare

Løft aldrig pladevibratoren i manøvreammen

- Sæt kranens løftekrog (2a/1) i beskyttelsesrammen (2a/2)



Fare

Anvend kun løftegrej og kran med tilstrækkelig løftekapacitet!

- Løft pladevibratoren op på transportmidlet.



Fare

Gå aldrig ind under den løftede last.

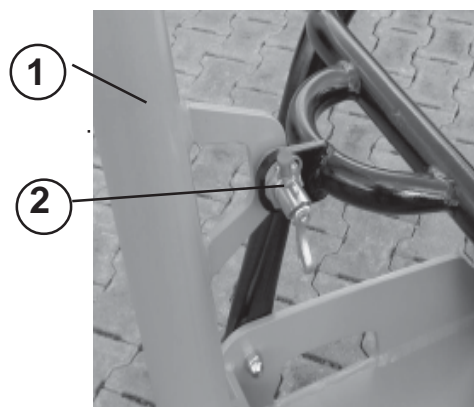


Bild 2

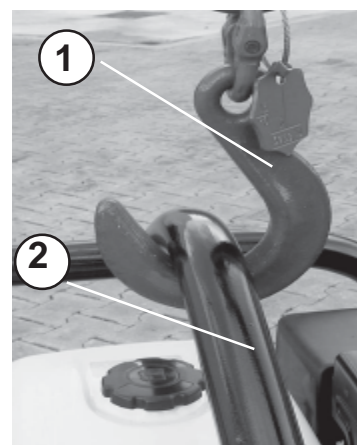


Bild 2 a

2.3 Første Ibrugtagning



Advarsel

Ved første ibrugtagning af vibratoren skal kun forholdsreglerne inden start udføres (se afsnit 2.4). Intervallerne for første service (se afsnit 3.2.1) skal overholdes

2.4 Forholdsregler inden start

- Hele vibratoren kontrolleres for åbenlyse skader (visuel kontrol).
- Samtlige skruesamlinger kontrolleres for, om de er spændt fast, og efterspændes om nødvendigt.
- Brændstofbeholdningen kontrolleres, og der påfyldes om nødvendigt ekstra brændstof (se afsnit 2.4.1).
- Motoroliestanden kontrolleres, og der efterfyldes om nødvendigt motorolie (se afsnit 2.4.2). Evt. monteres vulkulanplade (2.4.3)

2.4.1 Kontrol af brændstofsbeholdning Lombardini - Motor

- Pladevibratoren standses som beskrevet i afsnit 2.7.
- Rengør området omkring påfyldningsstudsens
- Brændstoftankens (3/1) tankdæksel (4/1) åbnes



Advarsel

Påfyld kun ren diesellole.

Vedr. påfyldningsmængder og specifikationer) se afsnit 3.4

- Fyld op til påfyldnings studsens nederste kant (4/2)



Fare

Der må ikke komme brændstof på varme motordele.

Rygning og åben ild er forbudt i forbindelse med påfyldning af brændstof.



Miljø

Hvis der spildes eller løber brændstof over, skal det straks tørres omhyggeligt op.

- Brændstoftanken (3/1) lukkes tæt med tankdækslet (3/2)

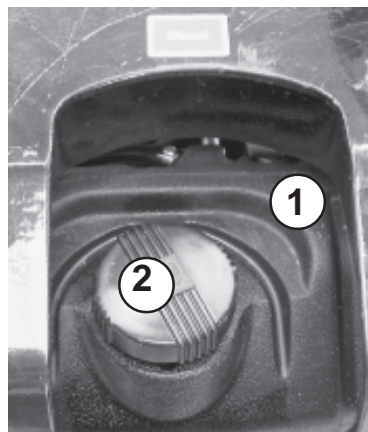


Bild 3

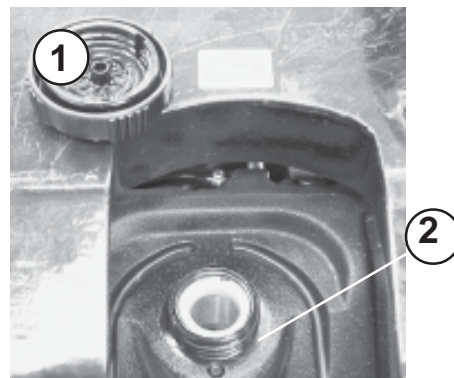


Bild 4

2.4.1.1 Kontrol af brændstofsbeholdning Honda

- Pladevibratoren standses som beskrevet i afsnit 2.7.
- Rengør området omkring påfyldningsstutsen
- **Brændstoftankens (3a/2) tankdæksel (3a/1) åbnes**

Advarsel

Påfyld kun ren normal benzin.
Vedr. påfyldningsmængder og specifikationer)
se afsnit 3.4

- Fyld op til påfyldnings studsens nederste kant (4a/1)

Fare

Der må ikke komme brændstof på varme motordele.

Rygning og åben ild er forbudt i forbindelse med påfyldning af brændstof.

Miljø

Hvis der spildes eller løber brændstof over, skal det straks tørres omhyggeligt op.

- **Brændstoftanken (3a/2) lukkes tæt med tankdækslet (3a/1)**

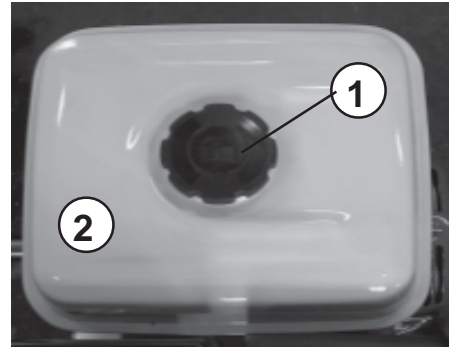


Bild 3 a

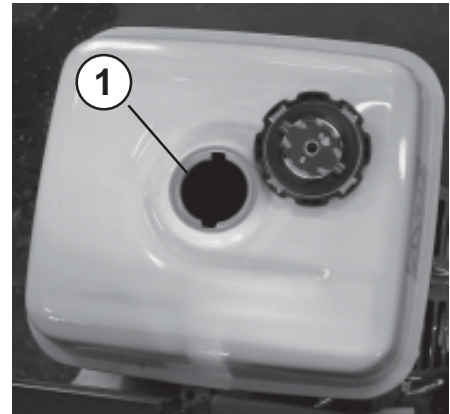


Bild 4 a

2.4.2 Kontrol af motorolie stand

2.4.2.1 Lombardini Motor



Advarsel

Motoroliestanden skal kontrolleres, mens vibratoren står vandret.

- Oliemålepinden (5/1) skrues ud.
- Pinden tørres af med en ren, frugfri klud.



Advarsel

- Pinden skrues ind igen (5/1)
- Pinden skrues ud igen



Advarsel

- Oliestanden skal være til øverste markering (5/max)
- **Efterfyld olie hvis nødvendigt se afsnit 3.3.1(mængde afsnit 3.4)**
- **Oliepinden skrues fast igen.**



Bild 5

max.

2.4.2.2 Kontrol af motoroliestand Honda



Advarsel

Motoroliestanden skal kontrolleres, mens vibratoren står vandret.

- Oliemålepinden (5a/1) tages ud.
- Pinden tørres af med en ren, frugfri klud og sættes ind igen.



Advarsel

- Pinden skrues ikke fast !.
- Pinden tages ud igen



Advarsel

- Oliestanden skal være til øverste markering (5b/max)
- **Efterfyld olie hvis nødvendigt se afsnit 3.3.1(mængde afsnit 3.4)**

Oliepinden skrues fast igen.

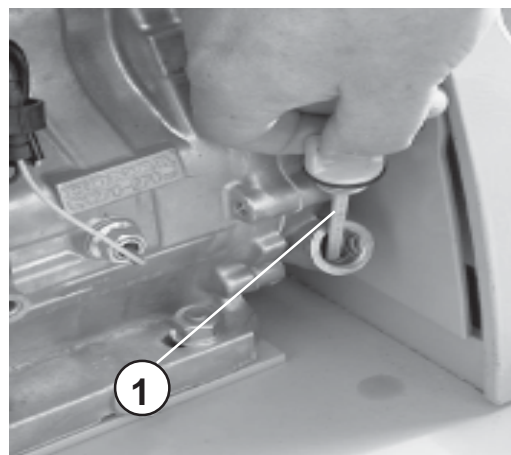


Bild 5 a

min.

max.



Bild 5 b

2.4.3 Montering af vulkalanplade

- Stands pladevibratoren. (afsnit 2.7)
- Løft pladevibratoren med en kran (afsnit 2.2.1)



Advarsel

Gå aldrig ind under løftet last.

- Vulkalanpladen (6/1) holder (6/2) og bolt (6/3) fastgøres til bundpladen (6/4) som vist på billedet.

Vulkalanpladen fastgøres på samme måde i den anden ende af bundpladen

Vulkalanpladen strammes til og boltene skrues fast.



Vigtigt

Vulkalanpladen skal ligge stramt til bundpladen for ikke at blive beskadiget.

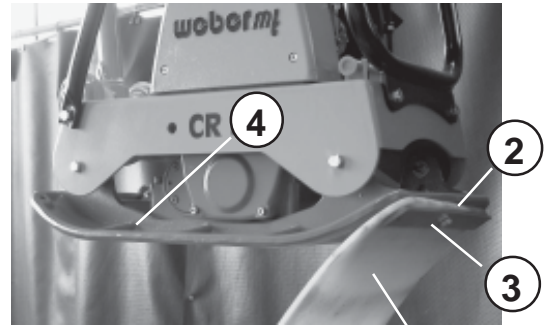


Bild 6

1

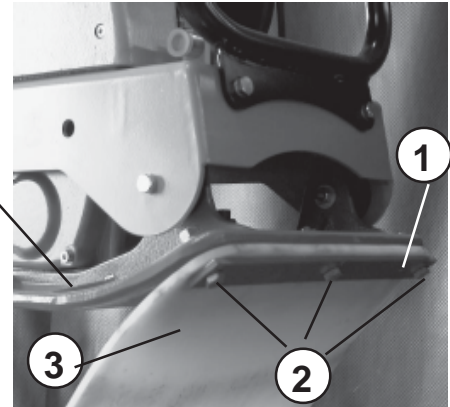


Bild 6a

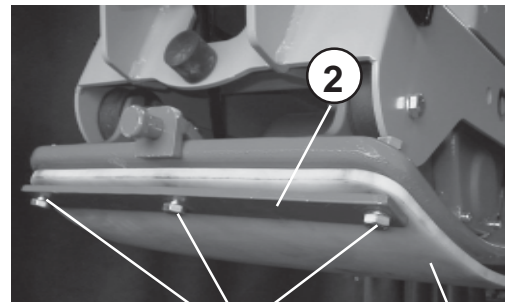


Bild 6b

3

1

2.5 Start



Fare

Inden start skal man generelt sikre sig, at der ikke befinder sig nogen personer i risikoområdet omkring pladevibratoren, og at alle sikkerhedsanordninger er monteret som foreskrevet.

Hvis vibratoren startes i lukkede rum, skal man altid sørge for tilstrækkelig udluftning - der er fare for forgiftning!



Advarsel

Brug aldrig starthjælpsspray.

2.5.1 Start Lombardini-Motor med rekylstart

Sæt gashåndtaget (7/1) i fuld gas position.

- Træk langsomt i starthåndtaget (8/1) på rekylstarteren (8/2) indtil der føles modstand
- Lad håndtaget (8/1) langsomt returnere til startposition, for derefter at trække kraftigt tilbage med begge hænder.



Vigtigt

Hvis motoren ikke starter gentages start proceduren.

- Så snart motoren er startet, returneres starthåndtaget langsomt til startpositionen.
- Lad motoren blive varm, i tomgang, i et par minutter

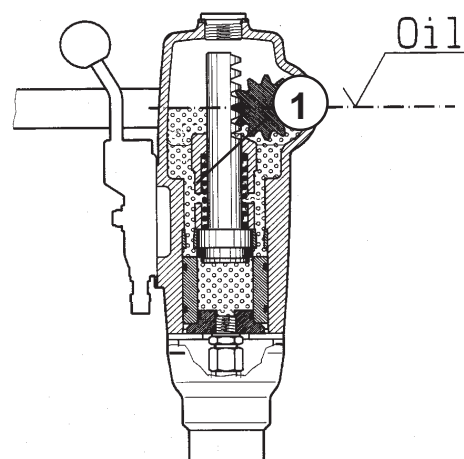


Bild 7

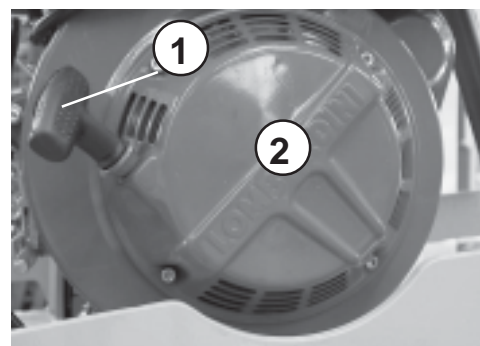


Bild 8

2.5.2 Start Lombardini-Motor med EI start

- Sæt gashåndtaget (7/1) i fuld gas position.
- Tændingsnøgle (8a/1) sættes i tændingslåsen og drejes til pos. 1
- Tændingsnøgle (8a/1) drejes til pos. 2
- Så snart motoren kører slippes nøglen.



Vigtigt

Tændingsnøglen skal selv springe tilbage til pos. 1 og blive i denne stilling under drit. Ladekontrollen (8a/3) og olietryklampe (8a/4) skal slukke umiddelbart efter start.



Vigtigt

Lampen (8a/2) tændes og viser at motorer kører.

Så længe der er tænding på tælles timerne af driftstimetælleren (8a/7)

Symbolerne (8a/5) og (8a/6) bruges ikke.



Vigtigt

Lad motoren blive varm, i tomgang, i et par minutter

Ved temperaturer under minus 5 grader celcius skal motorproducentens anvisninger følges.

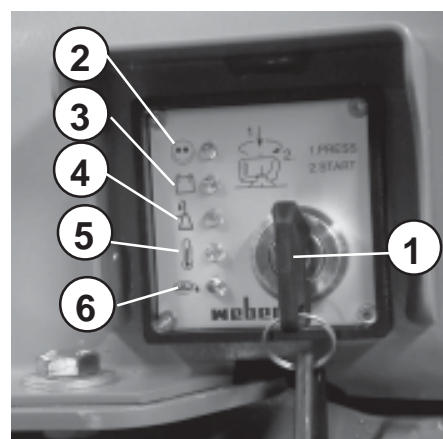


Bild 8 a

2.5.2 Start Honda-Motor

- Afbryderen (9/1) stilles på "Start"
- Gashåndtaget (7/2) skubbes ca. 1/3 i retningen fuldgas (venstre)
- Brændstofshanen (10/1) stilles i "On" position
- Choker (10/2) aktiveres alt efter motor- og omgivelsestemperatur.
Ved kold motor og/eller lave temperaturer åbnes chokeren (10/2) helt (til venstre)
Ved varm motor og/eller ved varmt vejr åbnes chokeren (10/2) kun halvt.
- Træk langsomt i starthåndtaget (11/1) på rekylstarteren (11/2) indtil der føles modstand
- Lad håndtaget (11/1) langsomt returnere til startposition, for derefter at trække kraftigt tilbage med begge hænder.



Vigtigt

Hvis motoren ikke starter gentages start proceduren.

- Så snart motoren er startet, returneres starthåndtaget langsomt til startpositionen.
- Luk langsomt for chokeren (10/2) (højre) og lad motoren blive varm, i tomgang, i et par minutter

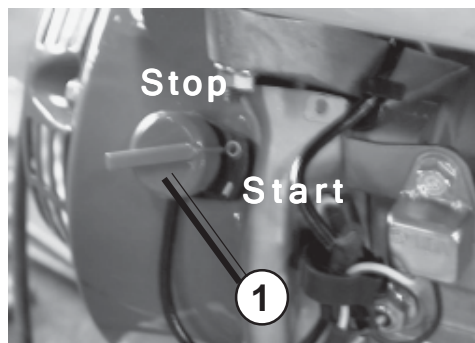


Bild 9

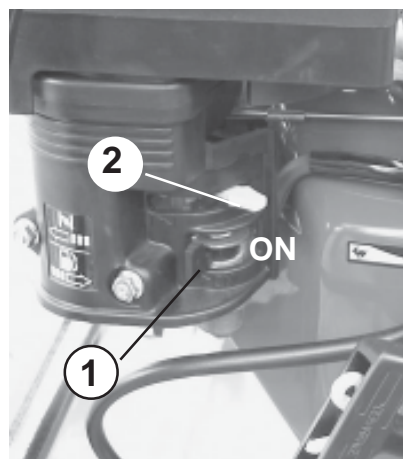


Bild 10



Bild 11

2.6 Komprimering

Start pladevibratoren (se afsnit 2.5).

- Så snart motoren er blevet varm, skubbes gashåndtaget (12/2) i fuld gas pos.



Advarsel

Der må kun komprimeres ved fuldt omdrejningstal.

Vigtigt



Når start-omdrejningshastigheden på centrifugalkoblingen opnås, starter vibratoren automatisk



Fare

Ved komprimering tæt ved forhindringer (mure, vægge) vær opmærksom på at der ikke kommer personer i klemme.



Advarsel

Hvis der holdes pauser i arbejdet, skal pladevibratoren altid standses - også selv om det kun er ganske korte pauser. se 2.7

- Pladevibratoren styres i den ønskede retning med manøvreamen.

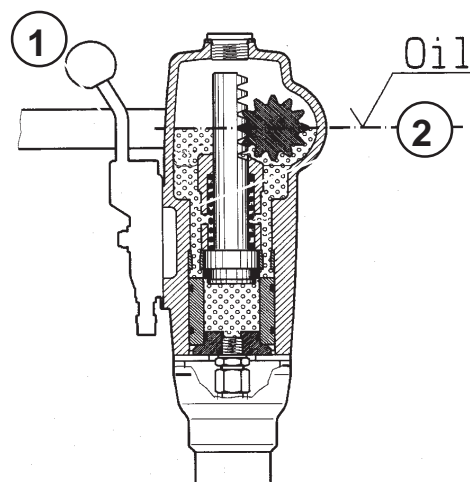


Bild 12

2.7 Standsning

Inden der holdes pauser i arbejdet, og når arbejdet afsluttes, skal pladevibratoren stilles på et bæredygtigt og så vidt muligt plant underlag.



Advarsel

Hvis pladevibratoren henstilles på en sådan måde, at den udgør en forhindring, skal den sikres med iøjnefaldende foranstaltninger. Henstilles pladevibratoren på trafikerede veje, skal der desuden træffes de sikkerhedsforanstaltninger, der er påkrævet i henhold til færdselsloven.



Advarsel

Stands aldrig motoren mens den kører for fuld gas. Lad motoren køre et par minutter i tomgang inden den stoppes.

2.7.1 Standsning Lombardini-Motor(rekylstart)

- Før gashåndtaget (13/21 tilbage og lad motoren gå i tomgang i et par minutter.
- Stands motoren ved at trække gashåndtaget helt tilbage.

2.7.1.1 Standsning Lombardini-Motor(el-start)

- Før gashåndtaget (13/21 tilbage og lad motoren gå i tomgang i et par minutter.
- Stands motoren ved at trække gashåndtaget helt tilbage.
- Tændingsnøglen (8a/1) drejes fra stilling I til Stilling 0
- Tændingsnøglen trækkes us

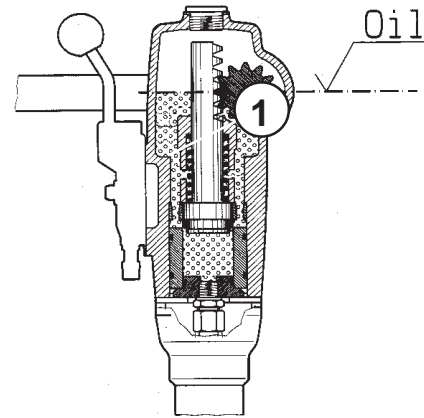


Bild 13

2.7.1.2 Standsning Robin motor

- Før gashåndtaget (13/1) tilbage og lad motoren gå i tomgang i et par minutter.
- Luk for brændstofshanen (14/1) (OFF)
- Stands motoren ved at stille Start/stop knappen (15/1) i stillingen "STOP"

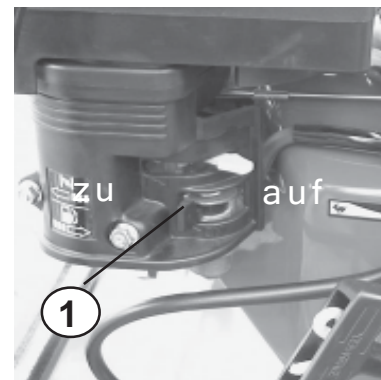


Bild14

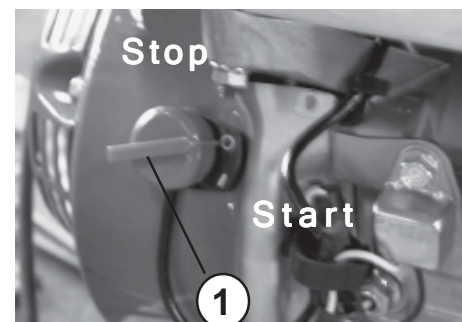


Bild15

3 Service

3.1 Sikkerhedsbestemmelser for service

Afhængig af driftsbetingelserne og driftsforholdene skal pladevibratoren efter behov, dog mindst en gang om året, efterses af en sagkyndig, der skal kontrollere, at den er i driftssikker stand. Resultaterne af dette kontroleftersyn skal fastholdes skriftligt og som minimum opbevares indtil næste eftersyn.

Vedligehold

Der må kun udføres vedligeholdelsesarbejder, når motoren er standset. Der må kun afviges herfra, hvis det ikke er muligt at udføre det pågældende arbejde, uden at motoren er i gang. Desuden skal vibratoren sikres mod at glide/skrive ud.

Miljø



Brugte forbrugsmidler, der aftappes fra vibratoren, skal opsamles i dertil egnede beholdere og opbevares med henblik på bortskaffelse i henhold til de gældende miljøbestemmelser.

Inden der udføres arbejder på dele af det elektriske anlæg, der ikke er sikret, skal forbrændingsmotoren sikres mod utilsigtet igangsætning ved at afbryde de elektriske tilslutninger til batteriet eller starteren.

Når vedligeholdelsesarbejdet er afsluttet, skal beskyttelsesanordningerne igen monteres som foreskrevet.

Ændringer

Af sikkerhedsmæssige grunde er det ikke tilladt på egen hånd at foretage ændringer eller ombygninger på pladevibratoren, og producenten fralægger sig ethvert ansvar for skader, der måtte opstå som følge af sådanne ændringer eller ombygninger på vibratoren. For at sikre en sikker og pålidelig drift bør der altid kun anvendes originale WEBER-reservedele.

3.2 Serviceoversigt

Alle de servicearbejder, der skal udføres på pladevibratoren, er opført i to tabeller. Servicearbejderne i den første tabel (afsnit 3.2.1) skal udføres én gang på bestemte tidspunkter efter første ibrugtagning, mens servicearbejderne i den anden tabel (afsnit 3.2.2) skal udføres regelmæssigt.

De to tabeller er opbygget på samme måde. I spalten "Serviceinterval" angives tidspunktet for hvornår eller antallet af driftstimer efter hvilke det pågældende servicearbejde skal udføres.

I spalten "Servicested" angives det, på hvilken af vibratorens komponenter det "Servicearbejde", der er beskrevet i næste spalte, skal udføres.

Spalten "Henvisninger" indeholder krydshenvisninger til afsnittene i denne betjenings- og servicevejledning eller til anden dokumentation, hvor udførelsen af servicearbejderne er nærmere beskrevet.

3.2.1 Første Service

Serviceinterval	Servicested	Servicearbejde	Henvisninger
Efterde første 20 driftstimer	Motor	- Motorolie udskiftes	# 3.3.1
	Vibrator	- Olie udskiftes	# 3.3.6
	hele maskinen	Alle skruesamlinger - kontrolleres for, om de er spændt fast, og efterspændes om nødvendigt	

3.2.2 Regelmæssig service

Serviceinterval	Servicested	Servicearbejde	Henvisning
for hver 8 driftstimer	Hele maskinen	- Kontrolleres for synlige skader, lækager o.l.	
	Luftfilter	- Luftfilterindsatsen rengøres, - kontrolleres for skader og udskiftes om nødvendigt	# 3.3.2
	Motor	- Motoroliestanden kontrolleres	# 2.4.2
for hver 50 driftstimer	Vibrator	- Kilerem kontrolleres og udskiftes om nødvendigt	# 3.3.4
	Honda-Motor	- Motorolie skiftes - Tændrør renses	# 3.3.1
for hver 250 driftstimer	Hele maskinen	- Alle skruesamlinger kontrolleres for, om de er spændt fast og efterspændes om nødvendigt	
	Diesel-Motor	- Motorolien udskiftes	# 3.3.1
	alle blanke dele	- Ventiler justeres - Køleribberne rengøres - Udstødningssi renses - dünn einölen	
for hver 500 driftstimer	Vibrator	- Olie udskiftes	# 3.3.6
	Honda- Motor	- Vergaser reinigen, ggf. einstellen - Cylinder renses - Ventiler justeres	
	Diesel-Motor	- Brændstoffsfilter skiftes	# 3.3.3
		- Oliefilter renses	# 3.3.1
		- Luftfilter udskiftes	# 3.3.2
for hver 1000 driftstimer	Hele maskinen	- Alle komponenter kontrolleres for synlige skader og slitage - Snavs, gammelt fedt og evt. rust fjernes	

3.3 Beskrivelse af servicearbejderne

3.3.1 Udskiftning af motorolie Lombardini motor

Advarsel



Der må kun aftappes motorolie, når plade vibratorener driftsvarm og står vandret.

Miljø



Olierester, der drypper ud, skal opsamles og bortskaffes miljømæssigt forsvarligt.

Det gamle oliefilter skal bortskaffes miljømæssigt forsvarligt.

Opsamlet olie skal bortskaffes miljømæssigt forsvarligt

- Påfyldningsstutsen/oliepinden (16/1) skrues af
- Beskyttelseskappen (16/2) skrues af.
- Olieaftapningsslangen (17/1) skrues på olieaftapningsventilen (17/2) og alt olie aftappes.

Vigtigt



Når olieaftapningsslangen skrues på, begynder olien straks at løbe ud.

- Olieaftapningsslangen skrues af.
- Derefter rengøres olieaftapningsventilen og beskyttelseskappen sættes på igen.
- Der påfyldes motorolie (se afsnit 3.4 vedr. påfyldningsmængder og specifikationer).
- Motoroliestanden kontrolleres i henhold til afsnit 2.4.1

Oliepinden skrues (fast) på igen

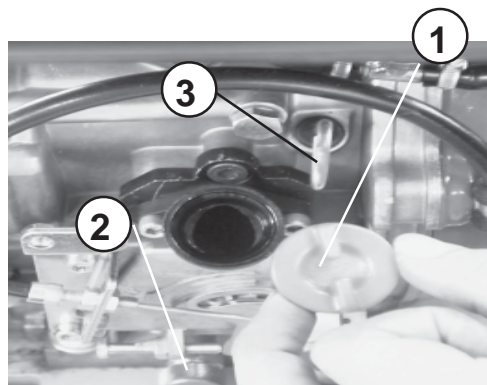


Bild 16

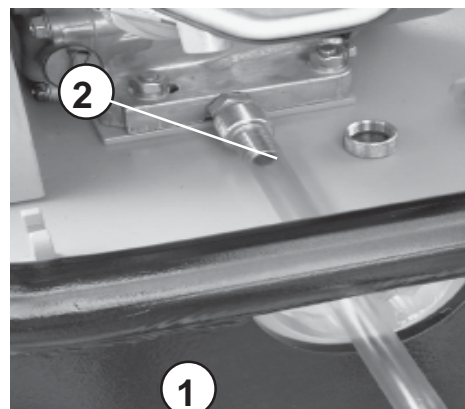


Bild 17

3.3.1.1 Udskiftning af motoroliefilter Lombardini-Motor

- Pladevibrator standses som beskrevet i afsnit 2.7
- Motorolien aftappes som beskrevet i afsnit 3.3.1
- Skruer (18/1) løsnes og dæksel (18/2) tages af
- Oliefiltret (19/1) trækkes ud og udskiftes med nyt
- Oliefiltret (19/1) monteres i huset (20/1) igen
- Dæksel og skruer monteres igen.

Motorolie påfyldes ifølge afsnit 3.3.1

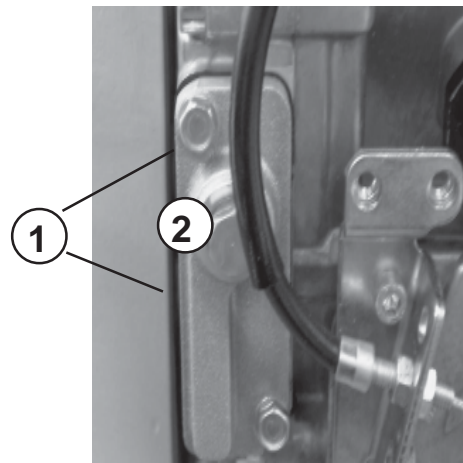


Bild 18

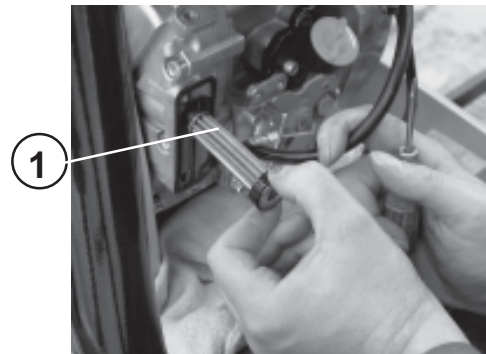


Bild 19

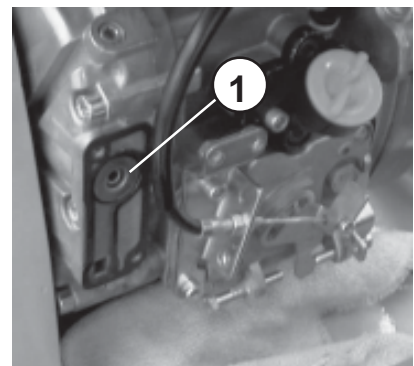


Bild 20

3.3.1.2 Udskiftning af motoroliefilter Honda-Motor

Pladevibratoren standses som beskrevet i afsnit 2.7.



Advarsel

Der må kun aftappes motorolie, når vibratoren er driftsvarm og står vandret.



Miljø

Olierester, der drypper ud, skal opsamles og bortskaffes miljømæssigt forsvarligt.
Det gamle oliefilter skal bortskaffes miljømæssigt forsvarligt.
Opsamlet olie skal bortskaffes miljømæssigt forsvarligt



Fare

Fare for forbrænding på varm olie

- Påfyldningsstutsen/oliepinden (21/1) skrues af
- Beskyttelseskappen (22/2) skrues af.
- Olieaftapningsslangen (22/1) skrues på olieaftapningsventilen **(22/2) og alt olie aftappes.**



Vigtigt

Når olieaftapningsslangen skrues på, begynder olien straks at løbe ud.

- Olieaftapningsslangen skrues af.
- Derefter rengøres olieaftapningsventilen og **beskyttelseskappen sættes på igen.**
- Der påfyldes motorolie (se afsnit 3.4 vedr. påfyldningsmængder og specifikationer).
- Motoroliestanden kontrolleres i henhold til afsnit 2.4.2
- Oliepinden skrues (fast) på igen

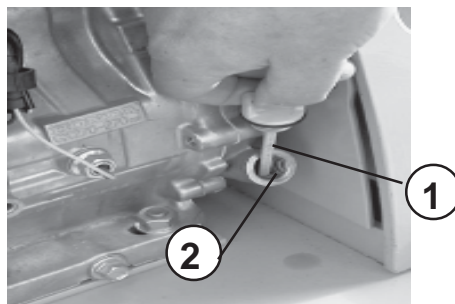


Bild 21

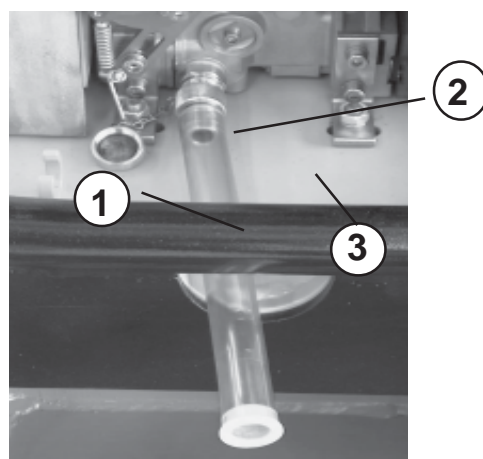


Bild 22

3.3.2 Rengøring/udskiftning af luftfilter

3.3.2.1 Lombardini -Motor

- Skruen (23/2) løsnes, og dækslet (23/1) tages af luftfilterhuset.
- Luftfilterindsatsen (24/1) tages ud af luftfilterhuset (24/2) og blæses ren.



Advarsel

Hvis det ikke er muligt at rengøre filteret tilstrækkeligt med denne metode (f.eks. på grund af fugtige eller olieholdige urenheder), skal der monteres nyt filter.

- Filtret (23/1) monteres i luftfilterhuset igen.
- Dækslet (23/1) sættes på luftfilterhuset og lukkes tæt med skruen (23/2).

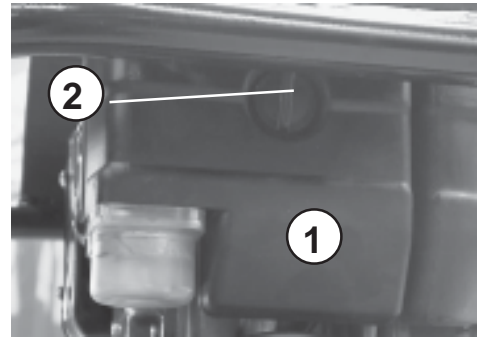


Bild 23

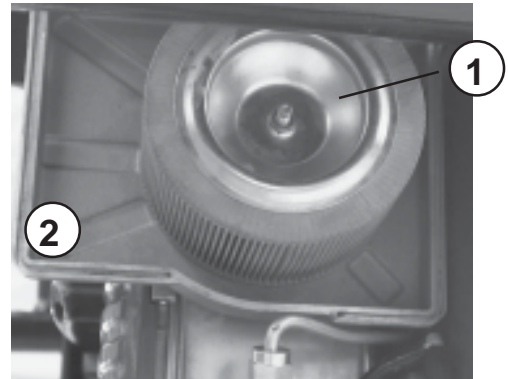


Bild 24

3.3.2.2 Honda-Motor

- Fløjmøtrikkerne (25/2) fjernes, og dækslet (25/1) tages af luftfilterhuset.
- Luftfilterindsatsen (26/1) tages ud og skumforfiltret (26/2) tages af.
- Forfiltret renses med benzin og tørres

Miljø



Rensemiddel fjernes miljørigtigt

- Luftfilterindsatsen (26/1) tages ud af luftfilterhuset og blæses ren.



Advarsel

Hvis det ikke er muligt at rengøre filteret tilstrækkeligt med denne metode (f.eks. på grund af fugtige eller olieholdige urenheder), skal der monteres nyt filter

- Filtret (27/1) monteres og fastgøres med fløjmøtrik (27/2).
- Dækslet (25/1) monteres og fastgøres med fløjmøtrikkerne

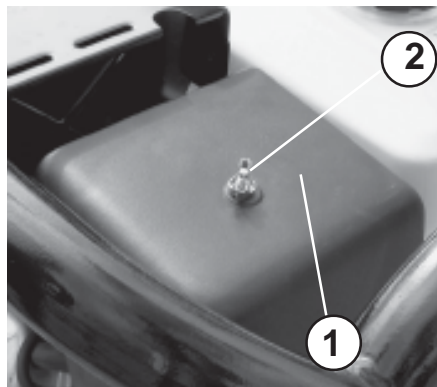


Bild 25

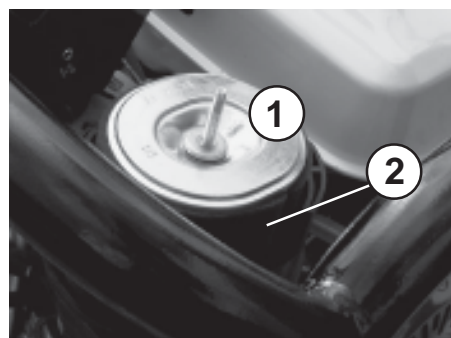


Bild 26

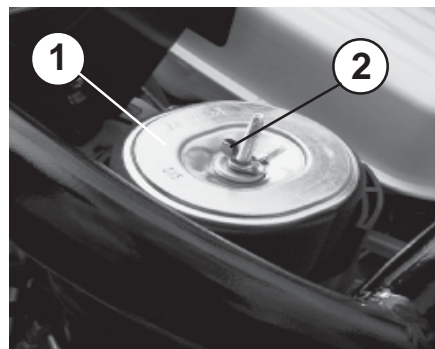


Bild 27

3.3.3 Udskiftning af brændstoffsfilter

3.3.3.1 Lombardini-Motor

Pladevibratoren standses som beskrevet i afsnit 2.7.

- Tankdækslet (28/1) skrues af tanken
- Brændstoffsiltret (29/2) tages op
- Brændstofslangen (29/1) trækkes af brændstoffilteret (29/2) og nyt monteres
- Brændstoffsfilter monteres i tanken og dækslet monteres igen



Miljø

Hvis der spildes brændstof, skal den straks tørres op.

Det gamle brændstoffilter og klude, der er vædet med brændstof, skal bortskaffes miljømæssigt forsvarligt.

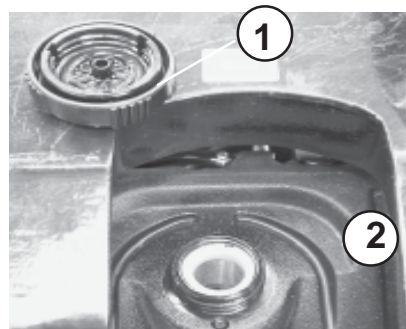


Bild 28

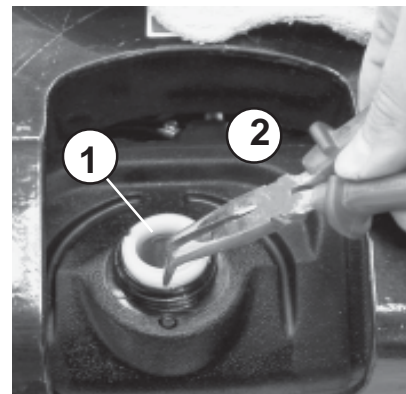


Bild 29

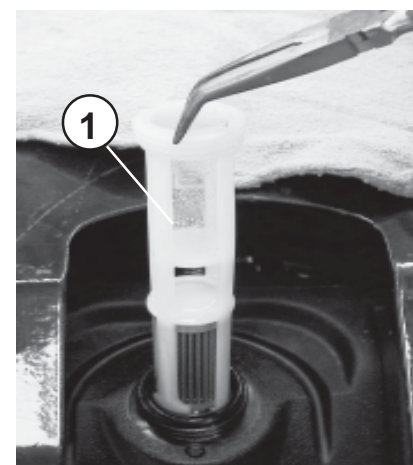


Bild 29 a

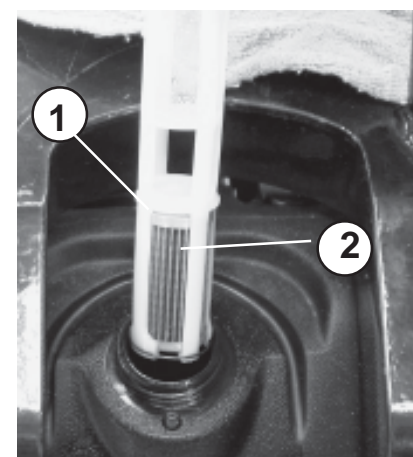



Bild 29 b

3.3.4 Vibratorkilerem, kontrol og efterspænding

- Pladevibratoren standses som beskrevet i afsnit 2.7.
- Kileremsafskærmningen (30/2) afmonteres ved at løsne fastgørelsesskruer (30/1/2).
- Kileremmens (31/1) stand kontrolleres (revner, flossede kanter slitage).
- Hvis der er for megen slitage på kileremmen, udskiftes de som beskrevet i afsnit 3.3.5.

 **Advarsel**
Sørg for, at kileremmen sidder rigtigt på remskiven.

Kileremmen strammes automatisk

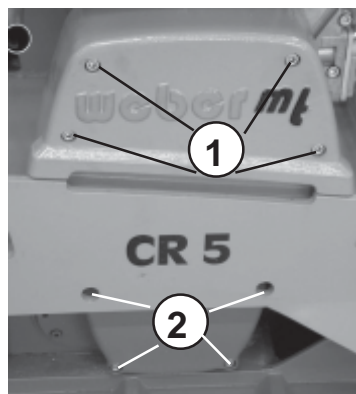


Bild 30

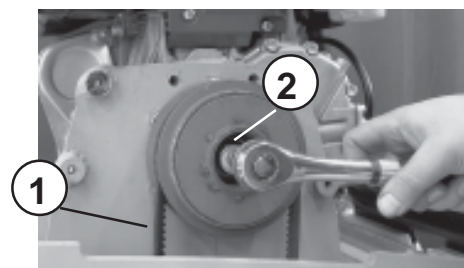


Bild 31

3.3.5 Udskiftning af kilerem Lombardini-Motor

- Kileremsafskærmningen for oven og forneden fjernes ved at løsne skruerne (30/1 og 30/2)
- Bolten (31/2) fjernes fra koblingen
- Koblingen (32/1) fjernes ved at dreje en M16 bolt (32/2) ind og dermed løsne koblingen fra konusen.
- Remskiven (32a/1) afmonteres og kileremmen (32a/2) udskiftes med en ny.
- Koblingen (32a/1) monteres på konusen (32a/3) og skrues fast med bolten (31/2) befestigen
- Kileremsafskærmningen monteres igen med boltene.

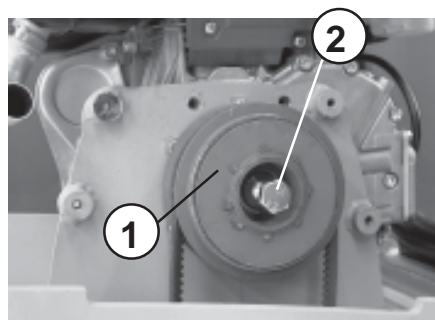


Bild 32

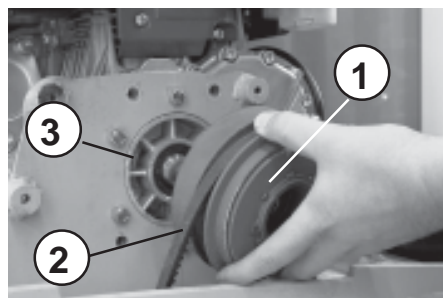


Bild 32a

3.3.4 Vibratorkilerem, kontrol og efterspænding

- Pladevibratoren standses som beskrevet i afsnit 2.7.
- Kileremsafskærmninger afmonteres ved at løsne fastgørelsesskruerne (30a/1/2).
- Kileremmens (31a/1) stand kontrolleres (revner, flossede kanter slitage).
- Hvis der er for megen slitage på kileremmen, udskiftes de som beskrevet i afsnit 3.3.5.



Advarsel

Sørg for, at kileremmen sidder rigtigt på remskiven.

Kileremmen strammes automatisk

3.3.5.2 Udskiftning af kilerem Honda-Motor

- Kileremsafskærmninger afmonteres ved at løsne fastgørelsesskruerne (30a/1/2).
- Ny kilerem (32a/1) monteres.



Advarsel

Sørg for, at kileremmen sidder rigtigt på remskiven.

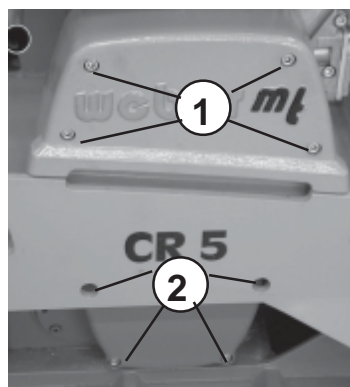


Bild 30 a

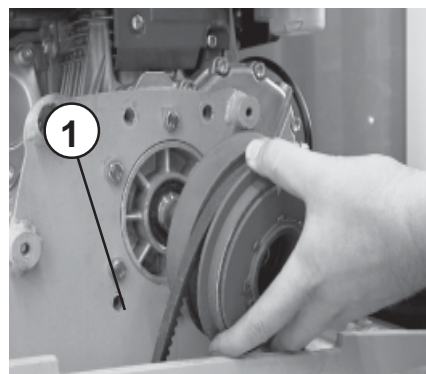


Bild 31 a

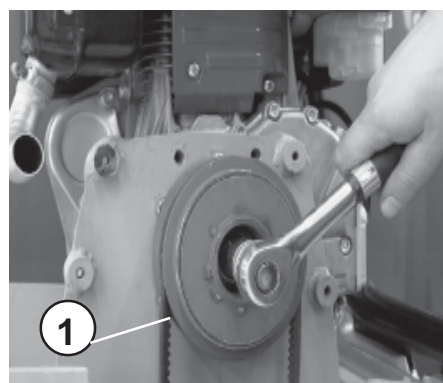


Bild 32 a

3.3.6 Udskiftning af vibratorgearolie



Advarsel

Olien må kun udskiftes, når vibratoren er driftsvarm.

- Pladevibratoren placeres således, at aftapningsskruen (33/2) er let tilgængelig



Advarsel

Olieaftapnings- (33/2) samt området omkring aftapnings- og påfyldningsåbningen rengøres omhyggeligt.

- Der stilles en egnet opsamlingsbeholder parat
- Olieaftapningsskruen (33/2) skrues ud.
- Lad al den gamle olie løbe ud af vibratoren (33/1).



Advarsel

Sørg for rene anlægsflader ved oliepåfyldnings- og olieaftapningsskruen samt vibratoren.

- Der påfyldes gearolie (se afsnit 3.4 vedr. påfyldningsmængder og specifikationer).
- Oliepåfyldningsskruen (33/1) skrues i.



Miljø

Den opsamlede gamle olie skal bortskaffes miljømæssigt forsvarligt.

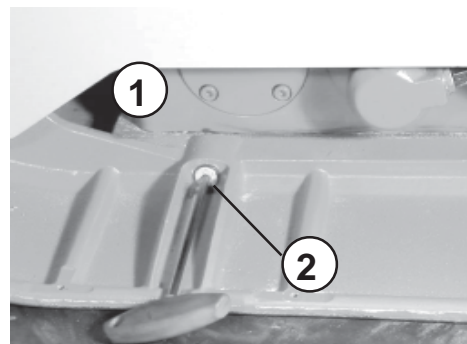


Bild 33

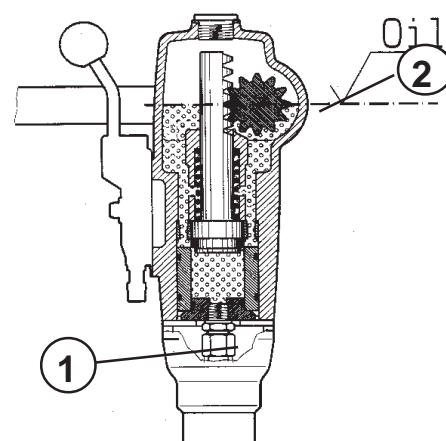


Bild 34

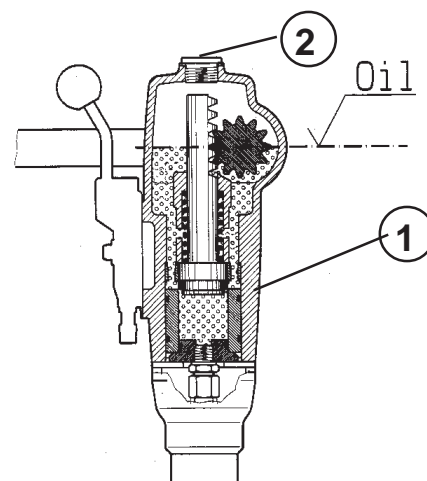


Bild 35

3.3.7 Hydraulikkobling

2.4.1 Hydraulikkobling

Gearhovedet (34/2) er fyldt med hydraulikolie. Ved at bevæge håndtaget (34/1) skifter kørselsretningen. Koblingen (36/1) er forbundet med gearhovedet med en hydraulikslange.



Vigtigt

Hvis der opstår problemer med at skifte kørselsretning:

- Påfyldningsskruen (35/2) som sidder på gearhovedet skrues af.
- Hydraulikolie påfyldes (specifikation 3.4) indtil underkant af påfyldningshullet (36/2) (Manøvreammen stilles i lodret position)
- Påfyldningsskruen monteres igen
- Hydrauliksystemet udluftes ved at løsne udluftningsskruen (36/2)
- Udluftningsskruen skrues fast igen.

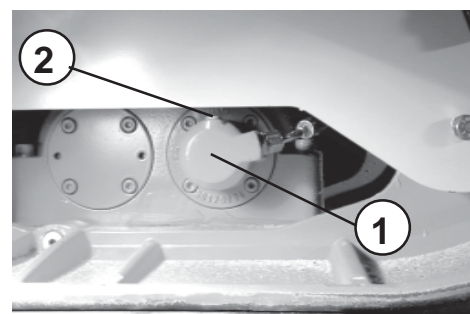


Bild 36

3.4 Forbrugsmidler og påfyldningsmængder

Komponent	Forbrugsmidler		Mængde	
	Sommer	Vinter	CR 5 Lombardini	CR 5 HD Honda
Motor Motorolie	SAE 10 W 40 (-10 ~ + 50 °C) API - CD CE-CF-CG eller SHPD eller CCMC - D4 - D5 - PD2		1,5 l	1,1 l
Brændstofstank	Diesel Diesel efter DIN 51601-DK eller BS2869-A1/A2 eller STM D975-1D/2D		5,0 l	
	Normalbenzin blyfri			6,0 l
Vibrator	Fuldsyntetisk gearolie API GL-5/GL-4 Førstegangs fyldning Fuchs Titan 5 Speed SL 75 W 90		0,75 l	0,75 l
Gear	Hydraulikolie ifølge ISO VG 46 Førstegangs fyldning Fuchs Renolin MR 46 MC oder gleichwertig		Efter behov	Efter behov
Fedt smøresteder	Højtryksfedt (lithium) efter DIN 51825 - KPF2		Efter behov	Efter behov

4 Driftsforstyrrelser

4.1 Generelt

Hvis der forekommer driftsforstyrrelser på pladevibratoren, skal man følge nedenstående fremgangsmåde:

- Stands pladevibratoren som beskrevet i afsnit 2.7.
- Find årsagen til fejlen (se afsnit 4.2 (Fejlsøgning)).
- Afhjælp fejlen (se afsnit 3 (Vedligeholdelses- og udskiftningsarbejder) og afsnit 2).



Afhjælpning af fejl, der vedrører motoren, er beskrevet i motorproducentens betjeningsvejledning.

Den detaljerede beskrivelse af vedligeholdelsesarbejderne i afsnit 4.3 gør det let hurtigt at afhjælpe eventuelle fejl. Det er en forudsætning, at vedligeholdelsesarbejderne udføres i den foreskrevne rækkefølge.



Vedligeholdelsesarbejderne skal udføres med det rigtige værktøj, og denne betjenings- og servicevejlednings sikkerhedsbestemmelser skal overholdes ved alle arbejder.

Hvis en fejl stadig ikke er afhjulpet efter udskiftning af en komponent eller komponentgruppe, skal man fortsætte istandsættelsen med det næste beskrevne vedligeholdelsesarbejde.

Hvis det selv efter udførelse af alle de anførte vedligeholdelsesarbejder ikke har været muligt at afhjælpe en given fejl, eller hvis der forekommer en fejl, der ikke er beskrevet i denne service- og betjeningsvejledning, skal fejlen afhjælpes af autoriseret servicepersonale.

4.2 Fejlsøgning

Fejl	Mulig årsag	Afhjælpning	Henvisning
Pladevibrator kan ikke starte	Betjeningsfejl	Startprocessen udføres som beskrevet.	# 2.5
	Mangel på brændstof Beskidt brændstofsfilter	Beholdning kontrolleres Udskift filter	# 2.4.1 # 3.3.3
	Beskidt luftfilter	Luftfilter rengøres/udskiftes	# 3.3.2
Ingen vibration/ingen eller util-strækkelig fremdrift (frem/bak)	Defekt kilerem	Udskift kilerem	# 3.3.5
Pladevibratoren kan ikke skifte retning	Luft i hydrauliksystemet	Udluft systemet	# 3.3.7


4.3 Reparatur og vedligeholdelsesarbjeder

4.3.1 Udskiftning af batteri

- Pladevibratoren standses som beskrevet i afsnit 2.7.
- Skrue (37/1) skrues ud og batteridækslet (37/2) fjernes.
- Polklemmer (38/1) løsnes.

 Polklemme fjernes først fra minus-Pol

- Møtrikker (38/2) skrues af og batteriet tages ud.

 Montering i omvendt rækkefølge.

4.3.2 Skift af sikring

- Pladevibratoren standses som beskrevet i afsnit 2.7.
- Skrue (39/1) skrues ud og batteridækslet (39/2) fjernes.
- Sikringsholderens (39/2) beskyttelseskappe (39/1) fjernes
- Sikring (40/1) tages ud af sikringsholderen (40/2).
- Ny sikring (40/1) 20 A monteres.

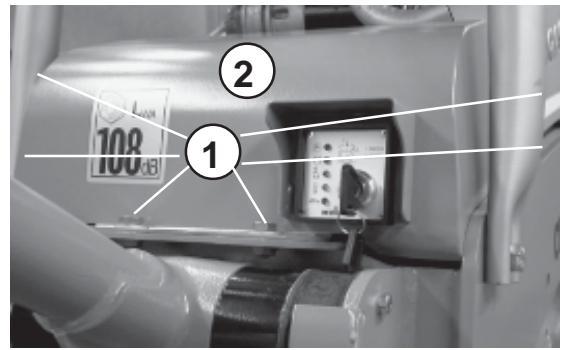


Bild 37

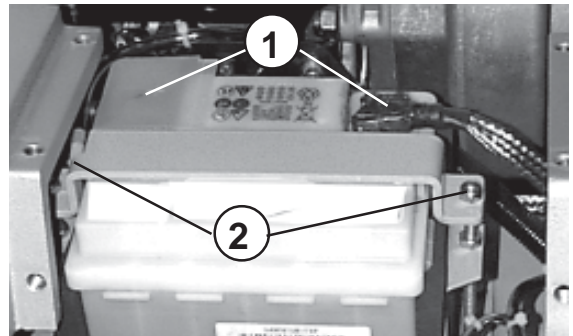


Bild 38

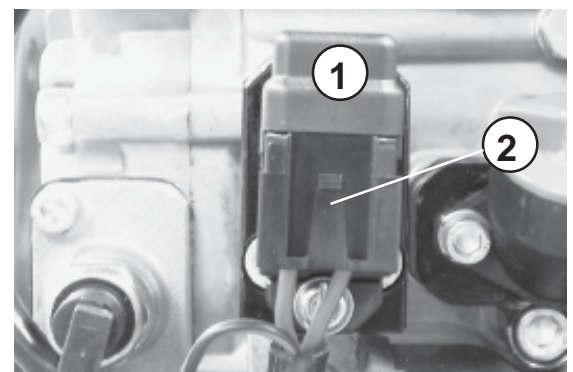


Bild 39

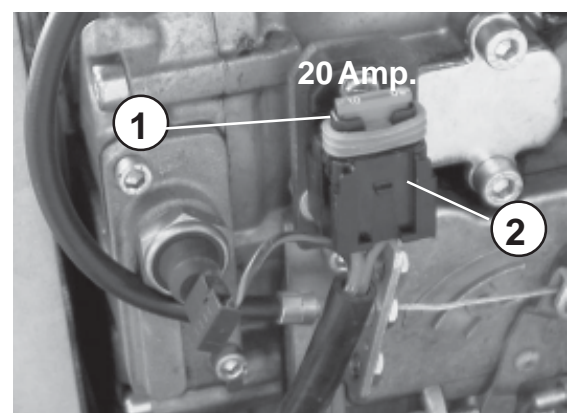


Bild 40

5 Vinteropbevaring

Hvis pladevibratoren (f.eks. om vinteren) ikke skal bruges i længere tid (ca. 1 - 6 måneder), skal den opmagasineres i et frostfrit og tørt rum. Inden vinteropbevaring skal de forholdsregler, der er anført i afsnit 5.1, træffes. Efter vinteropbevaring skal pladevibratoren tages i brug igen som beskrevet i afsnit 5.2.



Hvis pladevibratoren skal opmagasineres i mere end 6 måneder, skal der træffes aftale med WEBER-Service om yderligere foranstaltninger.

5.1 Forholdsregler inden vinteropbevaring

Komponent	Forholdsregel	Henvisning
Hele pladevibratoren	<ul style="list-style-type: none">- Rengøres grundigt- Tilstand, skrueforbindelser og tæthed efterses- Om nødvendigt foranlediges afhjælpning af de konstaterede mangler	
alle blanke dele	<ul style="list-style-type: none">- Forsynes med et tyndt lag fedt eller olie	
Brændstof	<ul style="list-style-type: none">- Fyldes med brændstof op til underkanten af påfyldningsstuds	# 2.4.1
Motor	<ul style="list-style-type: none">- Oliestanden kontrolleres, og der efterfyldes om nødvendigt olie- Sæt motoren i gang på oplagringsstedet og lad den køre, til den når op på sin driftstemperatur- Stands motoren	# 2.4.2 # 2.7

5.2 Ibrugtagning efter vinteropbevaring

Komponent	Forholdsregel	Henvisning
Hele pladevibratoren	<ul style="list-style-type: none">- Rengøres grundigt- Der udføres de samme foranstaltninger som inden almindelig ibrugtagning	# 2.4.

6 Kontaktadresser Weber Maschinenteknik GmbH

Hvis du har spørgsmål, problemer, ideer, osv, bedes du henvende dig til en af de nedenstående adresser:			
I Danmark	aktieselskabet 4a Tømmervej 7-9 6710 Esbjerg	Telefon Telefax	75 15 11 22 75 15 82 69
	Peder Skrams Vej 33 5220 Odense SØ	Telefon Telefax	66 15 64 00 65 93 02 68
	Albuen 56 6000 Kolding	Telefon Telefax	75 54 15 44 75 54 15 66
	Nyager 3A + 3B 2605 Brøndby	Telefon Telefax	43 45 94 30 43 45 20 47
I Tyskland (ikke opført særskilt under de enkelte delstater)	WEBER Maschinenteknik GmbH Postfach 2153 D-57329 Bad Laasphe - Rückershausen	Telefon Telefax	02754 / 398-0 02754 / 398101- omstilling 02754 / 398102 - reserve- dele
	WEBER Maschinenteknik GmbH WEST Eichenstraße 74 D-40721 Hilden	Telefon Telefax	02103 / 54074 02103 / 52307
	WEBER Straßenfräsen Zu den Ferndorfwiesen 4-6 D-57223 Kreuztal-Ferndorf	Telefon Telefax	02732 / 5861-0 (omstilling) 02732 / 5861-15
I Holland	WEBER Machinenteknik B.V. Graafschap Hornelaan 159 NL-6001 AC Weert	Telefon Telefax	0495 / 530215 0495 / 541839
I Frankrig	WEBER S.a.r.l. Z.I. Carrefour de l'Europe F-57600 Forbach	Telefon Telefax	87 / 877126 eller 856757 87 / 870032
I Polen	WEBER Maschinenteknik Sp.ZO.O. ul. Grodziska 17 c PL-05-830 Sara Wies / Nadarzyn	Telefon Telefax	22 / 739 70 - 80 22 / 739 70 - 81 22 / 739 70 - 82
I USA og Canada	WEBER Machine (USA) Inc. 40, Johnson Ave 112 Bangor, ME 04401	Telefon Telefax	207 / 947 / 4990 207 / 947 / 5452
I Sydamerika	WEBER Maschinenteknik do Brasil Ltda. Rua Rio Tiete 131 - 93332 -220 BR-Novo Hamburgo, RS	Telefon Telefax	00 55 - 51 - 587 3044 00 55 - 51 - 587 2271



Esbjerg

Tømrervej 7-9
6710 Esbjerg V
Telefon 75 15 11 22
Telefax 75 15 82 69
esbjerg@4a.dk

Kolding

Albuen 56
6000 Kolding
Telefon 75 54 15 44
Telefax 75 54 15 66
kolding@4a.dk

Odense

Peder Skrams Vej 34
5220 Odense SØ
Telefon 66 15 64 00
Telefax 65 93 02 68
odense@4a.dk

Brøndby

Nyager 3a + 3b
2605 Brøndby
Telefon 43 45 94 30
Telefax 43 45 20 47
broendby@4a.dk