

# MINI 10.5 E



[www.ommelift.dk](http://www.ommelift.dk)

**KOMPAKT OG SMIDIG  
MONTERET PÅ TRAILER**

OMME LIFT A/S – Lægårdsvej 4 – DK 7260 Sdr. Omme  
Phone: + 45 753 413 00 – Fax: + 45 753 415 92  
E-mail: [omme@ommelift.dk](mailto:omme@ommelift.dk) – Web: [www.ommelift.dk](http://www.ommelift.dk)

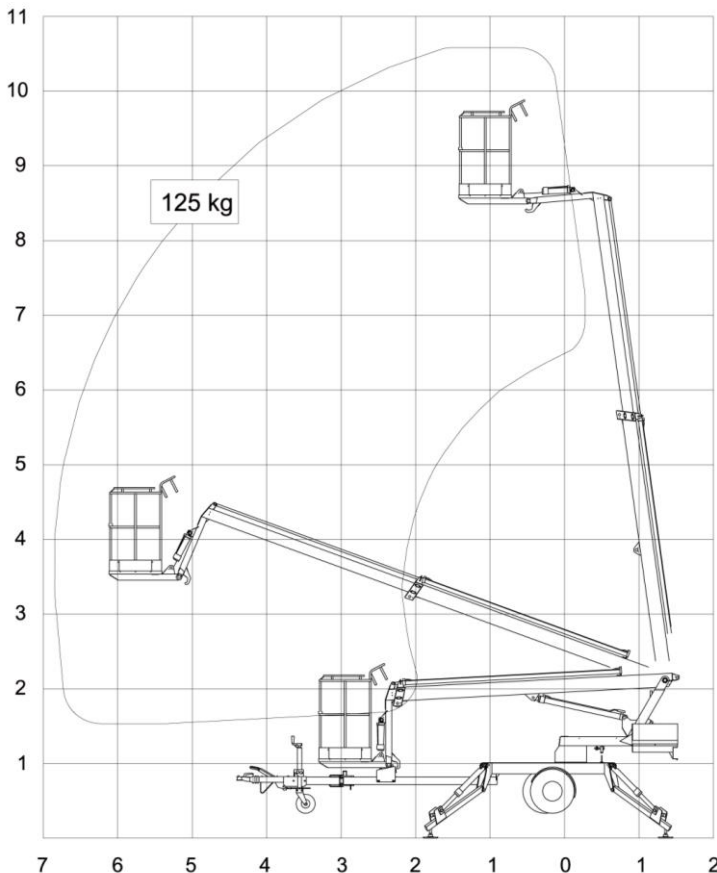
**OMMELIFT**



Quality since 1906

# Mini 10.5 E

## Monteret på trailer



Tekniske data:	Mini 10.5 E
Max. arbejdshøjde	10.50 m
Max. arbejdsradius	6.80 m
Max. kurvlast	125 kg
Kurvstørrelse	0.7x0.7x1.1 m
Drejning	± 355°
Liftdrift	230V/10A
Transportlængde	5.90 m
Transporthøjde	1.95 m
Transportbredde	1.20/0.78 m
Arbejdsbredde	3.40 m
Totalvægt ca.	1050 kg
230V udtag i kurv	+
2 – trins styring	+
Justerbar transportbredde	+
Hydraulisk fremdrift	O

+ standard O option

## KOMPAKT OG SMIDIG



Nem transport



Smal



230 V udtag i kurv



Vinkelarm og kurv

- Type Mini 10.5 E bliver drevet af en 230 Volt-motor, der kan tilsluttes en normal stikkontakt med en for-sikring på kun 10 A. Type Mini 10.5 E er specielt egnet for kontinuerlig drift.
- Liften er som standard forsynet med hydrauliske støtteben og 2-trins styring, der kan betjenes fra både kurv og tårn. Kurveophænget er konstrueret med en vinkelarm ud fra yderste teleskopled, hvorved rækkevidden ind over forhindringer øges. De specielt konstruerede stålbotte af høje og brede profiler giver et perfekt udlæg med stor stabilitet. Endvidere ligger kabelføringen til kurven beskyttet i bomsystemet.
- Justerbar transportbredde:  
Som standard er liften forsynet med justerbar hjulaksel, hvilket betyder, at liften - med hjulene i yderste position - kan transporteres efter mindre personbiler. Man har desuden mulighed for at reducere transportbredden, således at liften kan komme igennem en almindelig 80 cm bred dør.