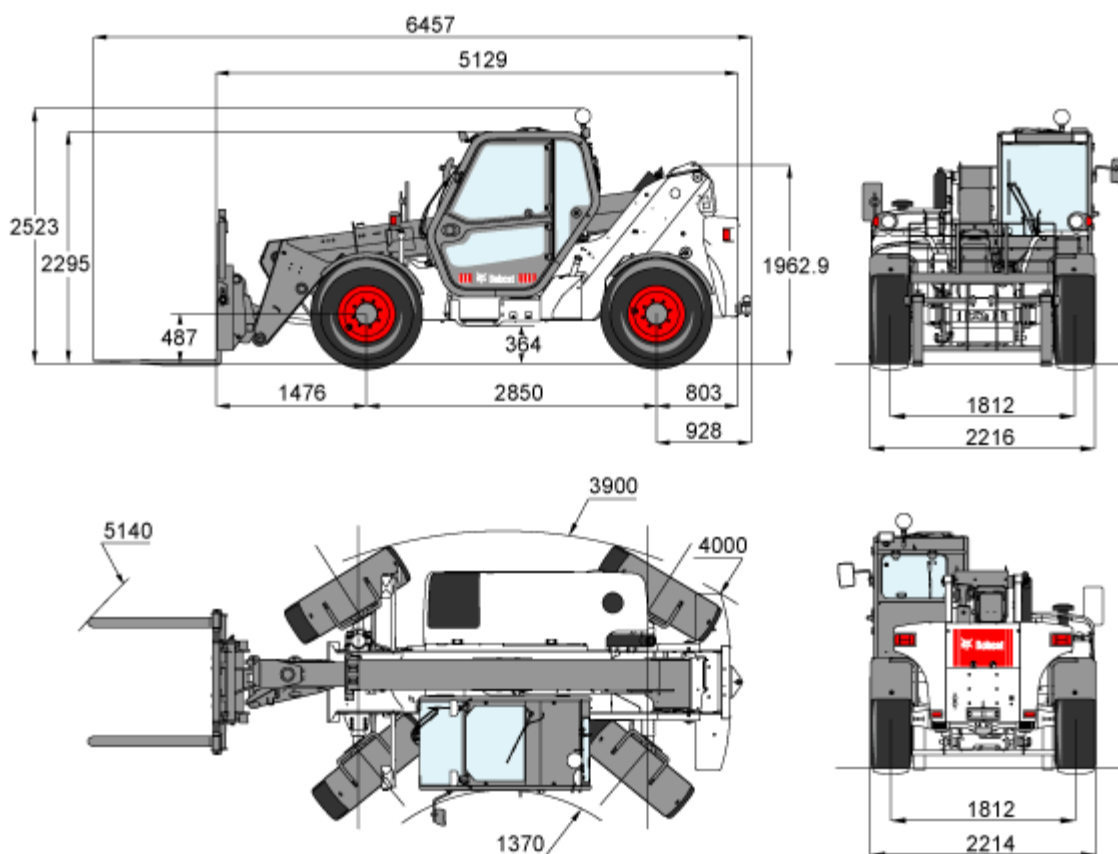


Mål



Samlet højde (med roterende blinklys)	2295 mm (2523 mm)
Højde til rattet	1515 mm
Højde til maskinens bagside	1963 mm
Førerkaabinens indvendige bredde	920 mm
Sporvidde (for & bag)	1812 mm
Bredde over standarddæk	2214 mm
Førerkaabinens udvendige bredde	930 mm
Hjulbase	2850 mm
Samlet længde (til fordæk)	4320 mm
Samlet længde (uden redskab)	5131 mm
Samlet længde (med vogn)	5254 mm
Samlet længde (med gaffer)	6457 mm
Afstand til jorden	419 mm
Vogns rotationsvinkel	154°
Intern venderadius	1370 mm
Ekstern venderadius (ved dækkene)	3900 mm
Ekstern venderadius (ved modbalance)	4000 mm
Ekstern venderadius med gaffer (med mellemrum på 1040 mm udstrakt)	5085 mm
Ekstern venderadius med gaffer (med mellemrum på 1.200 mm udstrakt)	5140 mm

Ekstern venderadius med gafter (med mellemrum på 1.360 mm udstrakt) 5200 mm

Ydeevne

Komprimeringskraft	6300 daN
Trækkraft i trækkrog	5700 daN (20" standarddæk)
Jordtryk pådækkene	—
Normeret kapacitet	3500 kg
Kapacitet (ved max. højde)	3000 kg
Kapacitet (ved max. rækkevidde)	1350 kg
Stødkraft	—
Tipningslast	1690 kg
Løftehøjde	7120 mm
Max. rækkevidde	4060 mm

Cyklustid

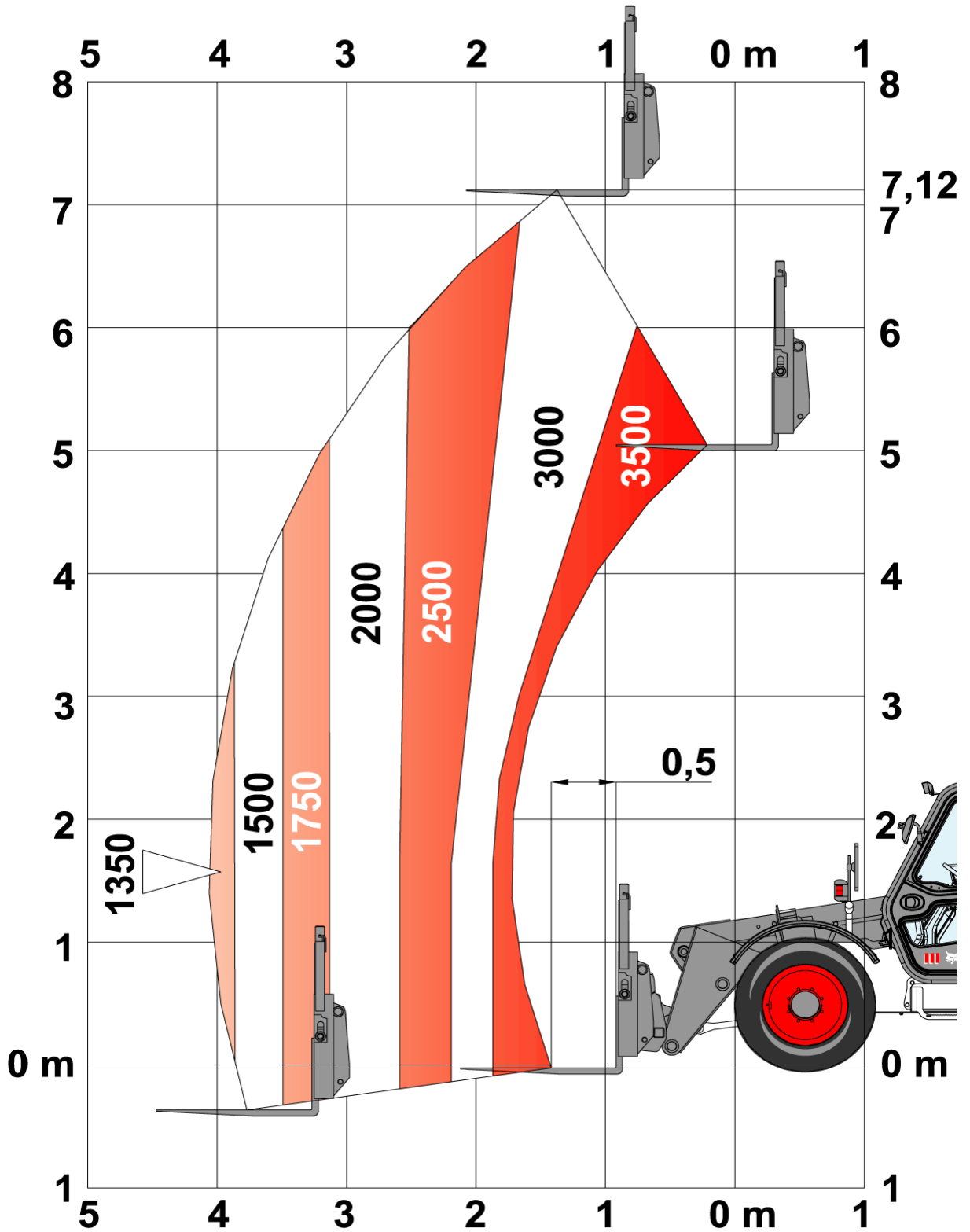
Løftetid - uden last	7,5 sek.
Løftetid - fuld last	13,2 sek.
Sænkningstid - uden last	4,6 sek.
Sænkningstid - fuld last	5,6 sek.
Teleskopindtrækningstid ved max. rækkevidde - uden last	5,6 sek.
Teleskopindtrækningstid ved max. rækkevidde - uden last	5,6 sek.
Teleskopindtrækningstid ved max. rækkevidde - fuld last	— sek.
Teleskopindtrækningstid ved max. rækkevidde - fuld last	— sek.
Teleskopudtrækningstid ved max. rækkevidde - uden last	6,9 sek.
Teleskopudtrækningstid ved max. rækkevidde - uden last	6,9 sek.
Teleskopudtrækningstid ved max. rækkevidde - fuld last	— sek.
Teleskopudtrækningstid ved max. rækkevidde - fuld last	— sek.
Komprimeringstid	3,8 sek.
Dumpningstid	3,2 sek.

Vægte

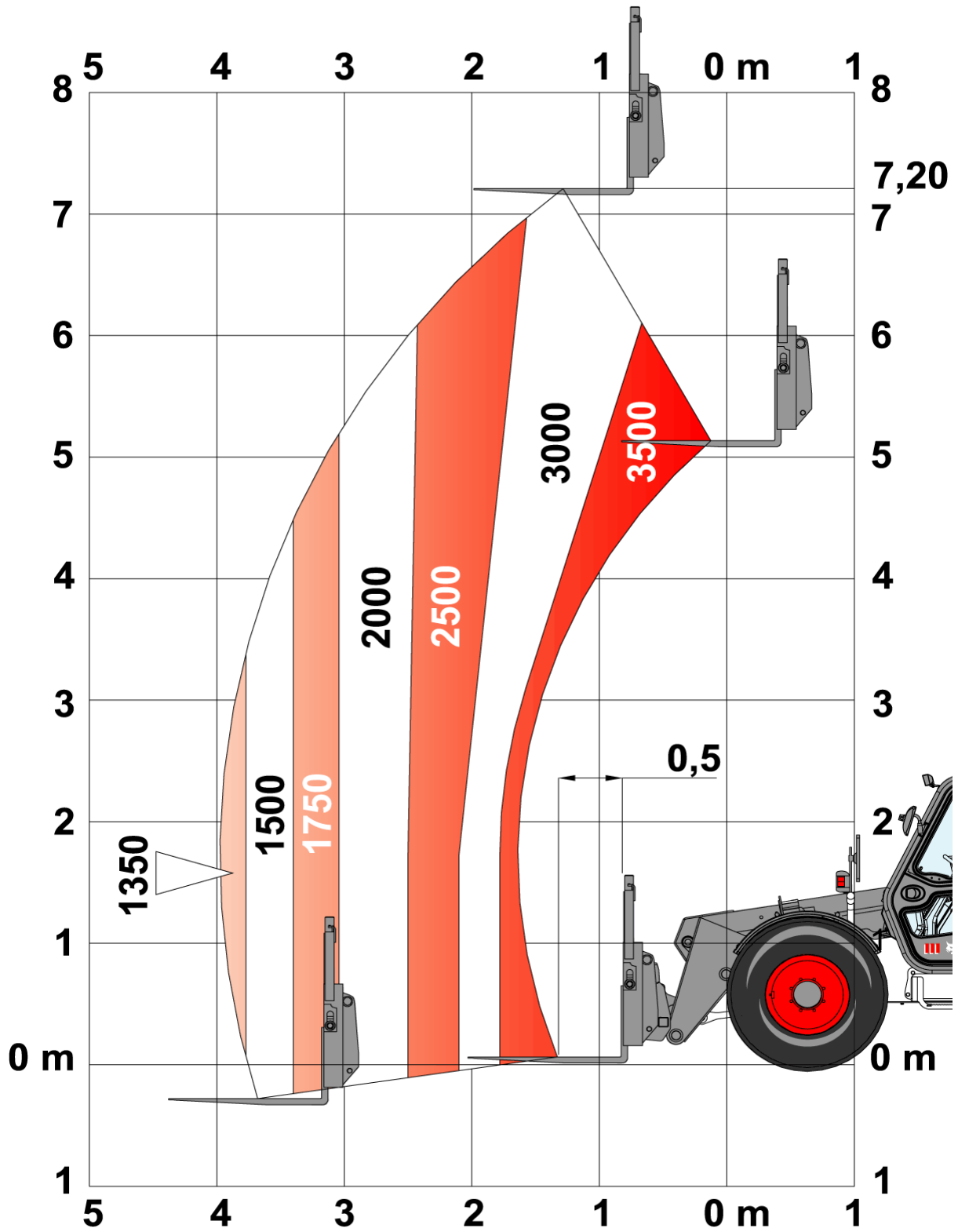
Vægt (uden last)	6910 kg
Forakselvægt uden last	2840 kg
Bagakselvægt uden last	4070 kg
Total vægt med palleramme og gafler	7220 kg
Forakselvægt med palleramme og gafler	3300 kg
Bagakselvægt med palleramme og gafler	3920 kg
Total vægt med palleramme og gafler og 3500 kg last	10720 kg
Forakselvægt med palleramme og gafler og 3500 kg last	8764 kg
Bagakselvægt med palleramme og gafler og 3500 kg last	1956 kg

Belastningsoversigter

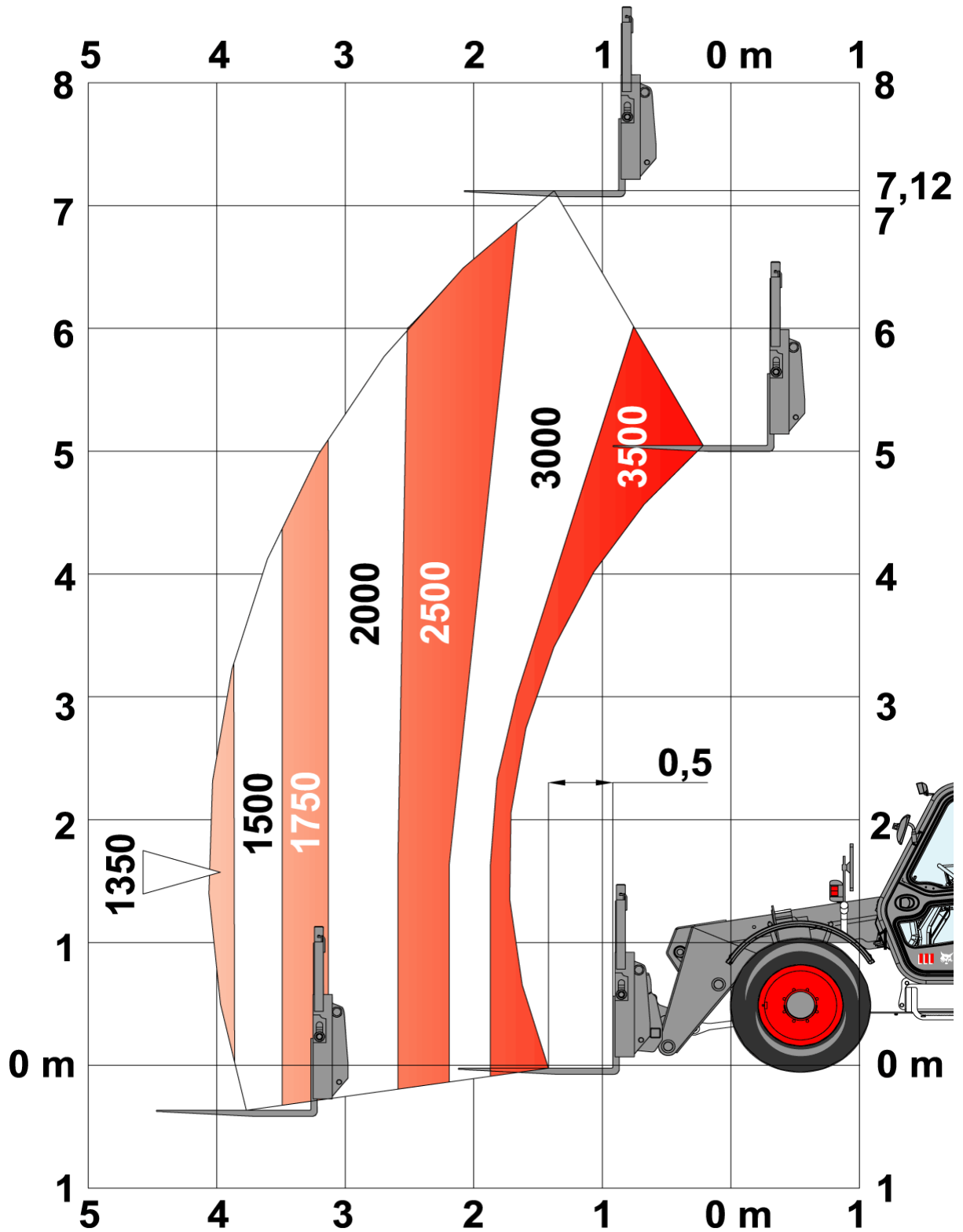
Med gaffer og TITAN 400/70 x 20 150B 166A2 LIFT RIGGER II dæk



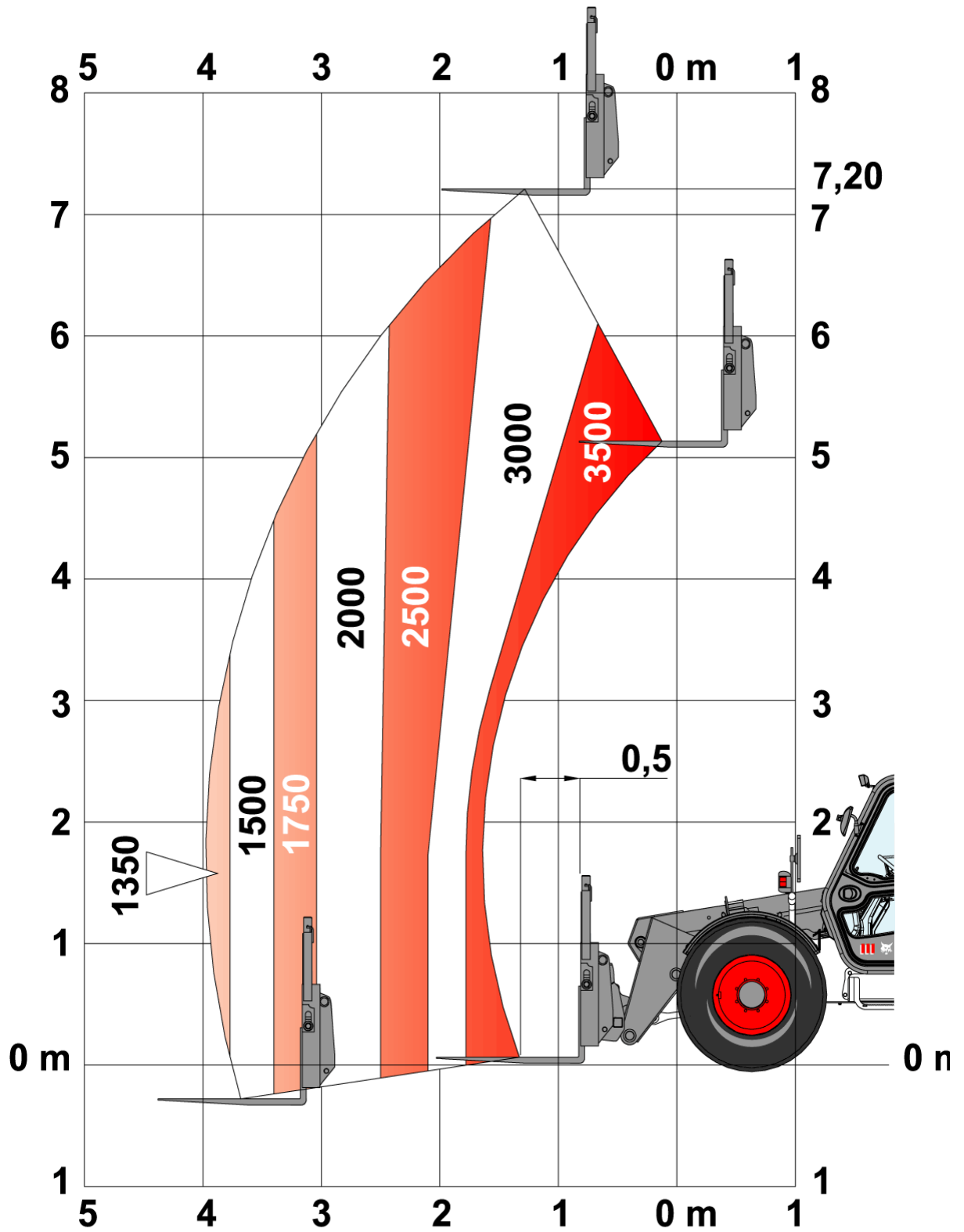
Med gaffer og DUNLOP 400/80 x 24 153B T37 TL dæk



Med gaffer og DUNLOP 405/70 x 20 MPT 152J 168A2 SP T9 dæk



Med gaffer og MICHELIN 440/70 x 24 XM37 150A8 147B dæk



Motor

Fabrikat / model	PERKINS / 1104C-44T turbo
Brændstof	Diesel
Køling	Vand
Normeret effekt (DIN 6271) ved 2200 o/min	74,5 kW (100 HK)
Normeret hastighed	2200 o/min
Max. moment ved 1400 o/min	412 Nm
Antal cylindre	4
Slagvolumen	4,4 l
Boring	105 mm
Takt	127 mm
Forbrug	Ukendt
Smøring	Tryksystem med filter
Krumtapaksels udluftning	Åben
Luffilter	Tør udskiftningspatron med sikkerhedselement
Tænding	Dieselkompression
Starthjælp	Gløderør

Elektrisk

Alternator	90 A —åben
Batteri	12 V —900 koldstart A ved -18°C —180 min. reservekapacitet
Starter	12 V —type reduktionsgear

Hydrauliksystem

Pumpetype	Gearpumpe
Pumpekapacitet	105 l/min
Kombineret pumpekapacitet	144 l/min
Trykindstilling af sikkerhedsventil	— bar
Kontrolventil	Luk center
Hydraulikfilter	Fuld flow kan udskiftes
Hjælpeflow	80 l/min

Drevsystem

Transmission	Variabelt slagvolumen af hydrostatisk pumpe med 480 bar driftryk og slagvolumen fra 0 til 75 cm
Hoveddrev	Hydrostatisk motor med 480 bar driftryk og slagvolumen fra 160 til 45 cm

Træk

Standarddæk	TITAN 400/70x20 150B 166A2 LIFT RIGGER II (4 bar for/bag)
Valgfrie dæk	DUNLOP 400/80x24 153B T37 TL (4,25 bar for/bag)
Valgfrie dæk	DUNLOP 405/70x20 MPT 152J 168A2 SP T9 (5,5 bar for/bag)
Valgfrie dæk	MICHELIN 440/70x24 XM37 150A8 147B (3,5 bar for/bag)
Langsom hastighed (fremad/bak)	0–7 km/t

Høj hastighed (fremad/bak)
Kørselstilstande

0–30 km/t
Direkte drev / blødt drev

Bremser

Motorbremser	Hydrostatisk
Parkerings- og nødbremse	Mekanisk, virker på begge aksler
Hovedbremser	Der er 2 sæt med 3 skiver på forakslen

Styring

Styretøjspumpe	Casappa gearpumpe monteret på understyringspumpe
Styretøjstilstande	2WS / 4WS / CRAB
Ekstern venderadius (med gafter)	5140 mm

Væskekapaciteter

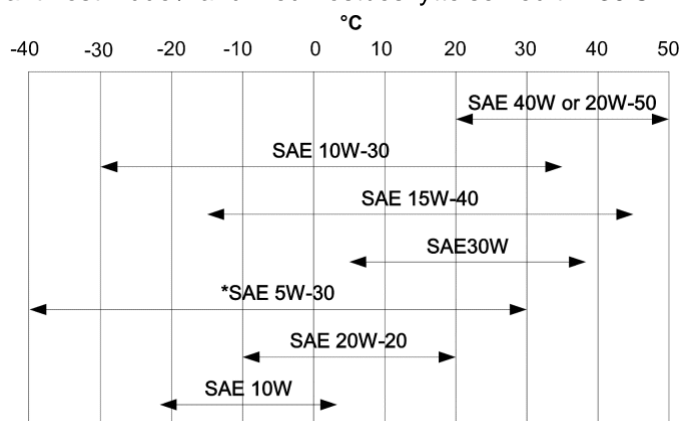
Aksler og reduktionsgear for / bag	9 / 8,1 l
Kølesystem	17 l
Motorolie	8,5 l
Motorsmøring plus oliefilter	8,5 l
Brændstoftank	140 l
Hydraulikbeholder	77 l
Hydrauliksystem plus beholder	125 l

Væskespecifikationer

Kølevæske

Total Antigel eller tilsvarende. 50% blanding af antifrostmiddel/vand med frostbeskyttelse ned til -30°C

Motorolie



Brændstof

Diesel

Bremsevæske

Ingen. Bremsning på hydraulisk systemtryk

Hydraulikvæske

Total Equivis ZS 46 eller tilsvarende

Transmissionsvæske

ingen

Fedt til hængsler og udliggers glidemekanisme

Total Multis EP eller tilsvarende

Fedt til udliggers teleskopkæder

Total MKL-N eller tilsvarende

Styremekanismer

Motor	Fodpedal
Opstart	Startkontakt og afbrydelse med nøgle. Indsugningsluftvarmer aktiveret med nøgle.
Frontudstyr	Variabelt drejeknap på joystick
Hydraulisk løft og vip	Elektro-hydraulisk joystick
Hydraulisk teleskop ind og teleskop ud	Variabelt drejeknap på joystick
Hovedbremse	Pedalaktiveret våd multiskivebremse på foraksel
Sekundær bremse	Hydrostatisk transmission
Parkeringsbremse	Fjederaktiveret, hydraulisk udløst multiskivebremse aktiveres af håndtag
Styring	Proportional hydraulisk styring vha. et traditionelt rat
Valg af hastigheder og baglæns kørsel	Venstre multifunktionsgreb på den centrale konsol.
Valg af 4WD/2WD/parallel kørsel	Kontakt med tre positioner på højre konsol
Hjælpestrykudløser	Manuel ventil foran på maskinen (T25..) eller knap aktiveret i førerkabine (T35..).

Instrumenter

Følgende funktioner overvåges af diverse målere og advarselsslamper, som er inden for førerens synsfelt. Systemet henleder førerens opmærksom på fejlfunktioner ved hjælp af en hørlig alarm og synlige indikatorer.

- Målere
 - Omdrejningstæller
 - Totale antal driftstimer
 - Brændstofmåler
 - Temperaturmåler til hydraulikvæske
 - Temperaturmåler til motorkølevæske
- Indikatorer
 - For- og baghjuls sporingstatus
 - Forlygters lange lys
 - Forlygters korte lys
 - Sidelygter
 - Venstre- og højredrejning
 - Indikatorer for trailerdrejning er aktive
 - Parkeringsbremse
 - Indikatoralarm for længdestabilitet er aktiveret
 - Indikatoralarm for længdestabilitet er deaktiveret
 - Vinduesviskere
 - Arbejdslygter
 - Advarselsblink
 - Havariblink
 - Transmissionstilstand
 - Hydraulikfunktions lås
 - Tågelygter bagpå
 - Varmeblæser
 - Bomhovedets hydraulikfunktion er låst
 - Bomhovedets hydraulikfunktion er i kontinuerlig tilstand
- Advarselsslamper
 - Hydraulikvæskes temperatur er over 95°C
 - Motorkølemiddel er over 103°C
 - Lavt olietryk
 - Batteriet oplader ikke
 - Alarm for længdestabilitet
 - Grøn —mindre end 61% af last
 - Orange —63 til 68% af last
 - Rød —over 71% af last

Reparationsevne

Det er muligt at få adgang til følgende dele gennem motorlågen på siden og adgangspanelet:

- Luftrensere
- Brændstoffilter
- Motoroliefilter
- Motorolie målepind
- Startmotor
- Generator
- Påfyldning af hydraulikvæske

Der er adgang til følgende fra førerkabinen:

- Bremsevæske
- Sikringer, dioder og relæer
- ISL-kontrolboks

Motorhjelmens har en lås til beskyttelse mod hærværk og er udstyret til at være åben under servicering

Let adgang til alle smørepunkter

Standardfinesser

- Hydrostatisk transmission
- ROPS/FOPS førerkabine
- Opvarmning, afdugning og ventilation
- Vaskere/sprinklere for og bag
- Fjedersæde
- Vejlygter
- Drejesignaler
- Højre og venstre sidespejle
- Tovejs hydraulikforsyning for enden af bommen
- Stænkeskærme
- Turboladet motor
- Smal tilkobling til udstyrets montering
- Mekanisk tilbehørslås
- Four TITAN 400/70x20 150B Lift Rigger II dæk

indstillinger

- Aggravating Movements Arrester (AMA)
- Alarm ved baglæns kørsel
- Anden hydraulikfunktion påbom
- Aircondition i kabine
- Bageste hydraulikkrog og -spejl
- Roterende blinklys
- Omvendt køleblæser til rensningsformål
- Tilslutning til bageste hydraulik
- Anhængerbremseventil
- Arbejdslys påbom
- Sæt med blålamper til hønsehuse
- Hydraulisk lås af udstyr
- Anhængergaffel og elektrisk stik
- Forruderist
- Vinduesvisker i loft
- Neutralisering af transmissionslås

Redskaber

- 2000 l gribeskovl
- 2500 l gribeskovl
- Adapterramme til SSL-redskaber påteleskoplæssere
- Ballespigre
- Beskyttelse og skilte til skovle
- Betonskovl 500 l
- Blandingsskovl BM600 (600 l)
- Borespidser til jordbor & tilbehør
- Flydende pallegaffler type III
- Forlængerarm 3,70 m
- Gaffler type III
- Graveskovl med tænder (2,30 m / 800 l)
- Graveskovl uden tænder (2,30 m / 800 l)
- Industrifejemaskine (2,10 m)
- Kombinationskovl uden tænder (2,30 m)
- Kranarm 0,70 m
- Monteringsramme til jordbor
- Motor til jordborsdrev
- Møggaffel med grab (2,30 m)
- Rendegraverskovl uden tænder (2,30 m / 1500 l)
- Rendegraverskovl uden tænder (2,30 m / 2000 l)
- Rendegraverskovl uden tænder (2,30 m / 2500 l)
- Sideforskudt vogn 200 mm (TDL/adapter)
- Skovl med grab (2,30 m)
- Solid pallegaffel type III
- Vinkelkost (2,13 m)
- Værktøjsadapterudstyr

Miljø

Lydtryk (L_{pA})	82 dB(A)
Akustisk effekt (L_{WA})	106 dB(A)
Vibration af hele kroppen (ISO 2631-1)	—
Vibration af hånd og arm (ISO 5349-1)	—

Sikkerhed

Sikkerhedssele, standard	Sikkerhedssele skal altid bruges, når maskinen betjenes
Helt lukket førerkabine, standard	Lukket førerkabine med mindste indvendig kabinebredde på 914 mm. Opfylder SAE-J1040 og ISO 3471 for ROPS (Roll Over Protective Structure) og SAE-J1043 og ISO 3449 for FOPS (Falling Objects Protective Structure).
Udliggerstop, ekstra	Bruges til servicering, hvis udligger er hævet
Parkeringsbremse, standard	Bremsen skal altid være trukket, når maskinen forlades
Gribehåndtag, standard	Skal altid benyttes ved indstigning i eller udstigning af teleskopmaskinen
Bagrude, standard	Til nødudgang
Arbejdslygter foran og bagpå, standard	Anvendes til arbejde indendørs eller i områder med lidt lys
Reservealarm, ekstra	Anvendes til opgaver med dårligt udsyn. Alarmen lyder, når der køres baglæns.
Operatørhåndbog	Vejrbestandig operatørhåndbog på dansk fastgjort til indersiden af førerkabinen indeholder oplysninger om betjening og vedligeholdelse
Diagrammer over nominel løftekapacitet, standard	Fastgjort til indersiden af førerkabinen. Indeholder nominelle løftekapaciteter for last og tilbehør.