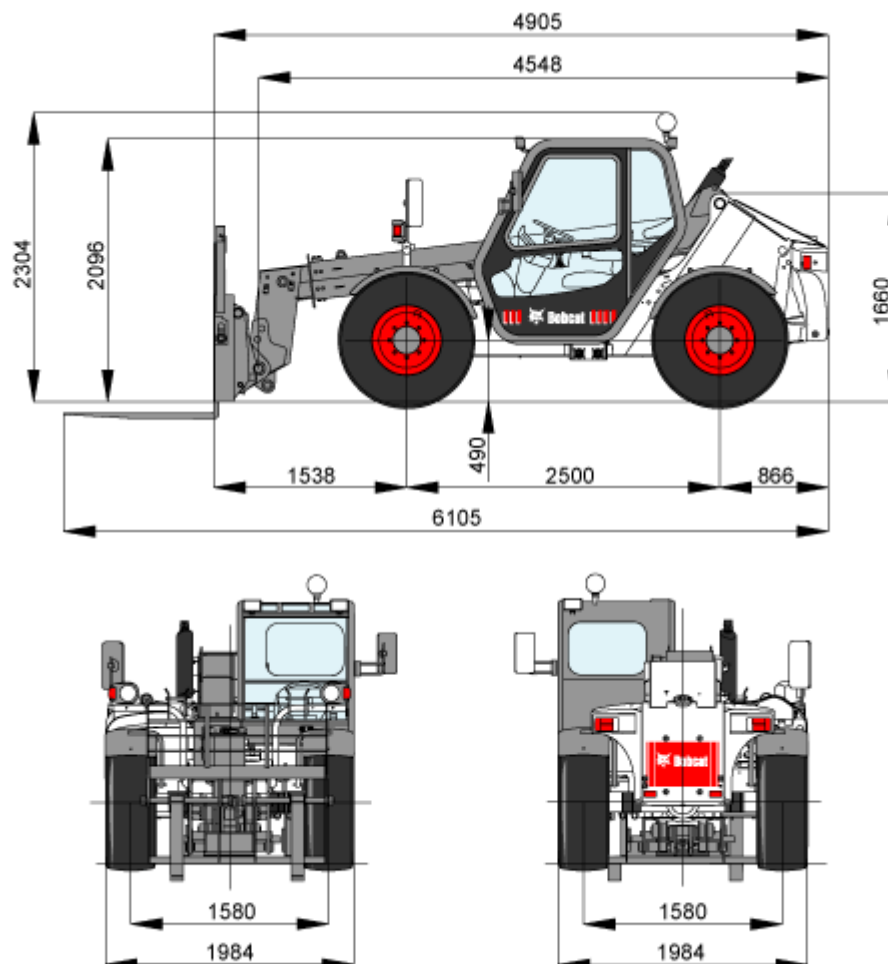


Mål



Samlet højde (med roterende blinklys)	2096 mm (2304 mm)
Højde til rattet	— mm
Højde til maskinens bagside	1660 mm
Førerkabinens indvendige bredde	920 mm
Sporvidde (for & bag)	1580 mm
Bredde over standarddæk	1984 mm
Førerkabinens udvendige bredde	930 mm
Hjulbase	2500 mm
Samlet længde (til fordæk)	3909 mm
Samlet længde (uden redskab)	4548 mm
Samlet længde (med vogn)	4905 mm
Samlet længde (med gaffler)	6105 mm
Afstand til jorden (fra trin)	435 mm (340 mm)
Vogns rotationsvinkel	135°
Intern venderadius	1473 mm
Ekstern venderadius (ved dækkene)	3744 mm
Ekstern venderadius (ved modbalance)	— mm
Ekstern venderadius (med gaffler)	5039 mm

Ydeevne

Komprimeringskraft	3600 daN
Trækkraft i trækkrog	3800 daN
Jordtryk pådækkene	—
Normeret kapacitet	2500 kg
Kapacitet (ved max. højde)	2500 kg
Kapacitet (ved max. rækkevidde)	900 kg
Stødkraft	—
Tipningslast	—
Løftehøjde	6450 mm
Max. rækkevidde	4050 mm

Cyklustid

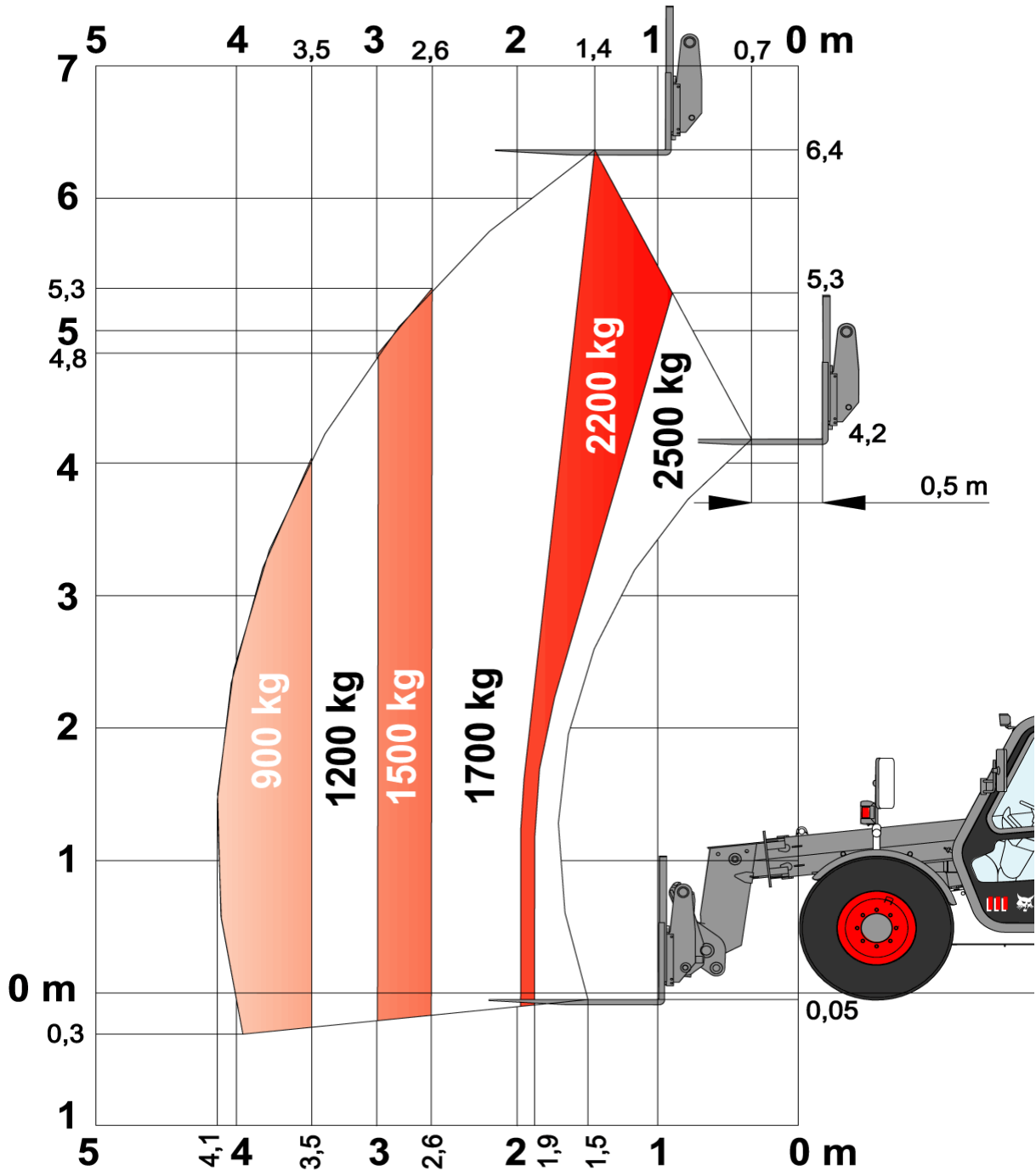
Løftetid - uden last	6,5 sek.
Løftetid - fuld last	— sek.
Sænkningstid - uden last	4,0 sek.
Sænkningstid - fuld last	— sek.
Teleskopindtrækningstid ved max. rækkevidde - uden last	6,5 sek.
Teleskopindtrækningstid ved max. højde - uden last	6,5 sek.
Teleskopindtrækningstid ved max. rækkevidde - fuld last	— sek.
Teleskopindtrækningstid ved max. højde - fuld last	— sek.
Teleskopudtrækningstid ved max. rækkevidde - uden last	8,0 sek.
Teleskopudtrækningstid ved max. højde - uden last	8,0 sek.
Teleskopudtrækningstid ved max. rækkevidde - fuld last	— sek.
Teleskopudtrækningstid ved max. højde - fuld last	— sek.
Komprimeringstid	3,0 sek.
Dumpningstid	2,5 sek.

Vægte

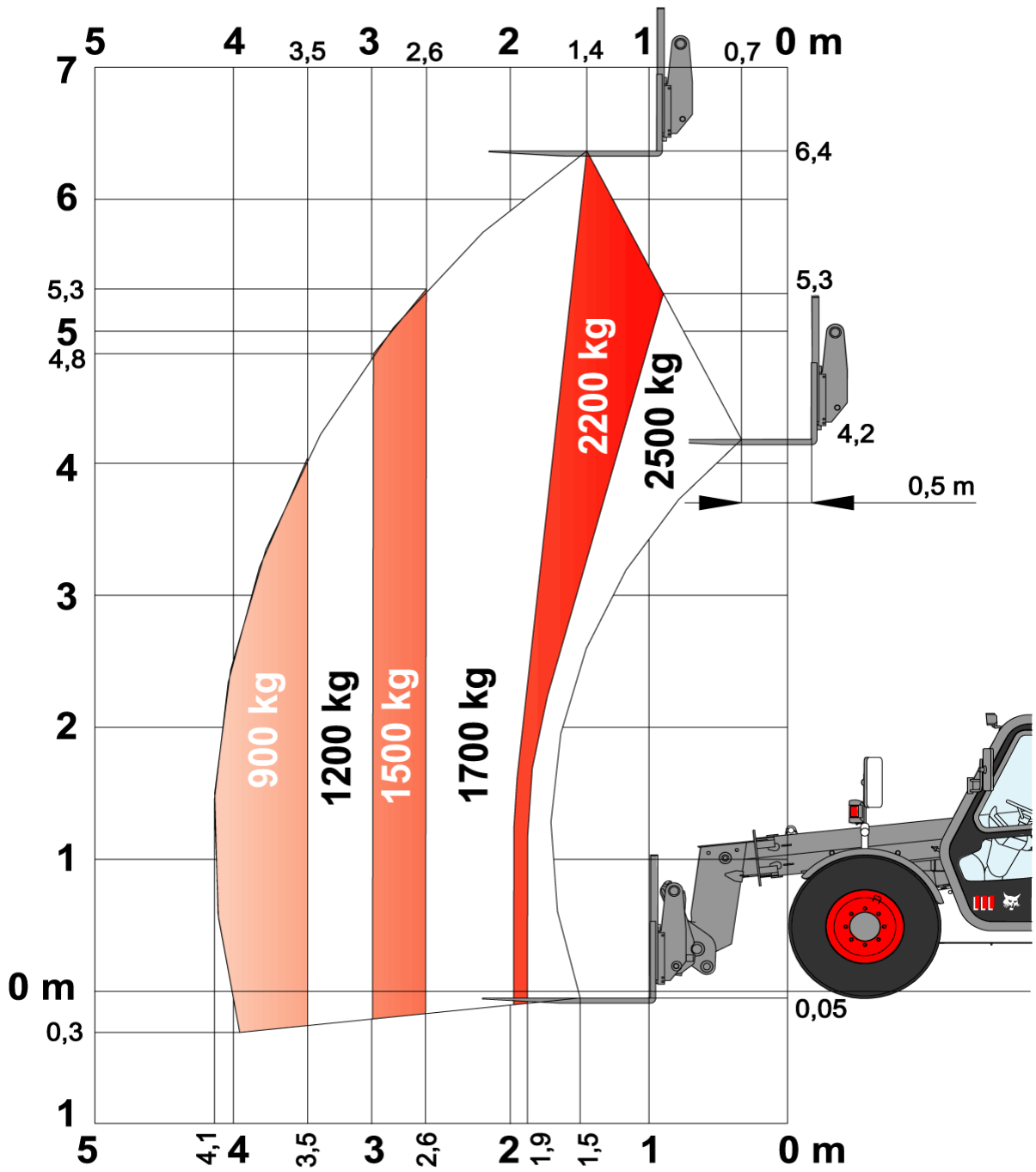
Vægt (uden last)	5350 kg
Forakselvægt uden last	2110 kg
Bagakselvægt uden last -	3240 kg
Total vægt med palleramme og gaffler	5630 kg
Forakselvægt med palleramme og gaffler	3240 kg
Bagakselvægt med palleramme og gaffler	2570 kg
Total vægt med skovl	5810 kg
Total akselvægt med skovl	3540 kg
Bagakselvægt med skovl	2270 kg

Belastningsoversigter

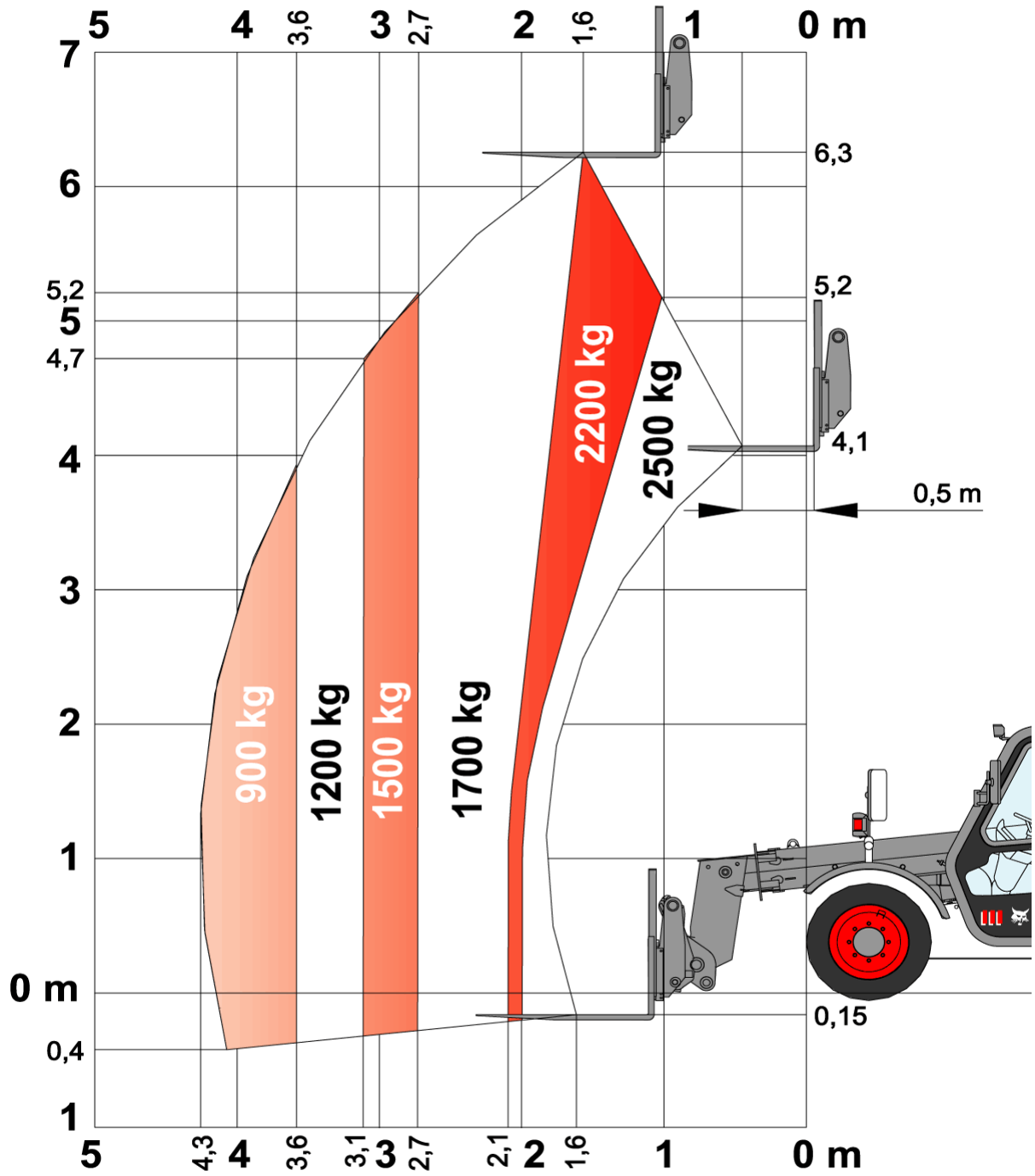
Med gaffler TITAN 400/70 x 20 dæk



Med gaffer og DUNLOP 405/70 x 20 MPT 152G 168A2 SP T9 dæk



Med gaffer og CONTINENTAL 15.0x55x17 Implement AS Farmer 12PR dæk



Motor

Fabrikat / model	PERKINS / 1104C-44T turbo
Brændstof	Diesel
Køling	Vand
Normeret effekt (DIN 6271) ved 2200 o/min	74,5 kW (100 HK)
Normeret hastighed	2200 o/min
Max. moment ved 1400 o/min	412 Nm
Antal cylindre	4
Slagvolumen	4,4 l
Boring	105 mm
Takt	127 mm
Forbrug	Ukendt
Smøring	Tryksystem med filter
Krumtapaksels udluftning	Åben
Luffilter	Tør udskiftningspatron med sikkerhedselement
Tænding	Dieselkompression
Starthjælp	Gløderør

Elektrisk

Alternator	90 A —åben
Batteri	12 V —900 koldstart A ved -18°C —180 min. reservekapacitet
Starter	12 V —type reduktionsgear

Hydrauliksystem

Pumpetype	Gearpumpe
Pumpekapacitet	103 l/min
Kombineret pumpekapacitet	130 l/min
Trykindstilling af sikkerhedsventil	— bar
Kontrolventil	Luk center
Hydraulikfilter	Fuld flow kan udskiftes
Hjælpeflow	80 l/min

Drevsystem

Transmission	Variabelt slagvolumen af hydrostatisk pumpe med 480 bar driftryk og slagvolumen fra 0 til 75 cm
Hoveddrev	Hydrostatisk motor med 480 bar driftryk og slagvolumen fra 160 til 45 cm

Træk

Standarddæk	TITAN 400/70x20 150B 166A2 LIFT RIGGER II (4 bar for/bag)
Valgfrie dæk	DUNLOP 400/70x20 140B T37 TL (3 bar for/bag)
Valgfrie dæk	DUNLOP 405/70x20 SPT9 MPT 152G 168A2 (4 bar for/bag)
Valgfrie dæk	DUNLOP 400/70x20 T37 150B TL (4 bar for/bag)
Valgfrie dæk	CONTINENTAL 15.0–55x17 Implement AS Farmer 12PR (3.5 bar for/bag)

Langsom hastighed (fremad/bak)
Høj hastighed (fremad/bak)
Kørselstilstande

0–8 km/t (0–6 km/t med 15.0/55x17 dæk)
0–30 km/t (0–25 km/t med 15.0/55x17 dæk)
Direkte drev / blødt drev

Bremser

Motorbremser	Hydrostatisk
Parkerings- og nødbremse	Mekanisk, virker på begge aksler
Hovedbremser	Nedsænkede skiver, virker på begge aksler

Styring

Styretøjspumpe	Casappa gearpumpe monteret påudstyrpumpe
Styretøjstilstande	2WS / 4WS / CRAB
Ekstern venderadius (med gafter)	4850 mm

Væskekapaciteter

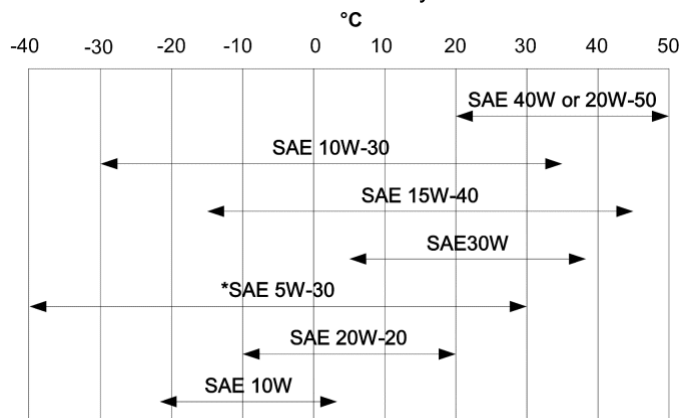
Aksler og reduktionsgear for / bag	11,9 / 11,4 l
Kølesystem	17 l
Motorolie	8,5 l
Motorsmøring plus oliefilter	8,5 l
Brændstoftank	115 l
Hydraulikbeholder	77 l
Hydrauliksystem plus beholder	122 l

Væskespecifikationer

Kølervæske

Total Antigal eller tilsvarende. 50% blanding af antifrostmiddel/vand med frostbeskyttelse ned til -30°C

Motorolie



Brændstof

Diesel

Bremsevæske

Ingen. Bremsning på hydraulisk systemtryk

Hydraulikvæske

Total Equivis ZS 46 eller tilsvarende

Transmissionsvæske

ingen

Fedt til hængsler og udliggers glidemekanisme

Total Multis EP eller tilsvarende

Fedt til udliggers teleskopkæder

Total MKL-N eller tilsvarende

Styremekanismer

Motor	Fodpedal
Opstart	Startkontakt og afbrydelse med nøgle. Indsugningsluftvarmer aktiveret med nøgle.
Frontudstyr	Variabelt drejeknap på joystick
Hydraulisk løft og vip	Elektro-hydraulisk joystick
Hydraulisk teleskop ind og teleskop ud	Variabelt drejeknap på joystick
Hovedbremse	Pedalaktiveret våd multiskivebremse på foraksel
Sekundær bremse	Hydrostatisk transmission
Parkeringsbremse	Fjederaktiveret, hydraulisk udløst multiskivebremse aktiveres af håndtag
Styring	Proportional hydraulisk styring vha. et traditionelt rat
Valg af hastigheder og baglæns kørsel	Venstre multifunktionsgreb på den centrale konsol.
Valg af 4WD/2WD/parallel kørsel	Kontakt med tre positioner på højre konsol
Hjælpestrykudløser	Manuel ventil foran på maskinen (T25..) eller knap aktiveret i førerkabine (T35..).

Instrumenter

Følgende funktioner overvåges af diverse målere og advarselsslamper, som er inden for førerens synsfelt. Systemet henleder førerens opmærksom på fejlfunktioner ved hjælp af en hørlig alarm og synlige indikatorer.

- Målere
 - Omdrejningstæller
 - Totale antal driftstimer
 - Brændstofmåler
 - Temperaturmåler til hydraulikvæske
 - Temperaturmåler til motorkølevæske
- Indikatorer
 - For- og baghjuls sporingstatus
 - Forlygters lange lys
 - Forlygters korte lys
 - Sidelygter
 - Venstre- og højredrejning
 - Indikatorer for trailerdrejning er aktive
 - Parkeringsbremse
 - Indikatoralarm for længdestabilitet er aktiveret
 - Indikatoralarm for længdestabilitet er deaktiveret
 - Vinduesviskere
 - Arbejdslygter
 - Advarselsblink
 - Havariblink
 - Transmissionstilstand
 - Hydraulikfunktions lås
 - Tågelygter bagpå
 - Varmeblæser
 - Bomhovedets hydraulikfunktion er låst
 - Bomhovedets hydraulikfunktion er i kontinuerlig tilstand
- Advarselsslamper
 - Hydraulikvæskes temperatur er over 95°C
 - Motorkølemiddel er over 103°C
 - Lavt olietryk
 - Batteriet oplader ikke
 - Alarm for længdestabilitet
 - Grøn —mindre end 61% af last
 - Orange —63 til 68% af last
 - Rød —over 71% af last

Reparationsevne

Det er muligt at få adgang til følgende dele gennem motorlågen på siden og adgangspanelet:

- Luftrensere
- Brændstoffilter
- Motoroliefilter
- Motorolie målepind
- Startmotor
- Generator
- Påfyldning af hydraulikvæske

Der er adgang til følgende fra førerkabinen:

- Bremsevæske
- Sikringer, dioder og relæer
- ISL-kontrolboks

Motorhjelmens har en lås til beskyttelse mod hærværk og er udstyret til at være åben under servicering

Let adgang til alle smørepunkter

Standardfinesser

- Hydrostatisk transmission
- ROPS/FOPS førerkabine
- Opvarmning, afdugning og ventilation
- Vaskere/sprinklere for og bag
- Fjedersæde
- Vejlygter
- Drejesignaler
- Højre og venstre sidespejle
- Tovejs hydraulikforsyning for enden af bommen
- Stænkeskærme
- Turboladet motor
- Smal tilkobling til udstyrets montering
- Mekanisk tilbehørslås
- Four TITAN 400/70x20 150B Lift Rigger II dæk

indstillinger

- Aggravating Movements Arrester (AMA)
- Alarm ved baglæns kørsel
- Anden hydraulikfunktion påbom
- Aircondition i kabine
- Bageste hydraulikkrog og -spejl
- Roterende blinklys
- Omvendt køleblæser til rensningsformål
- Tilslutning til bageste hydraulik
- Anhængerbremseventil
- Arbejdslys påbom
- Sæt med blålamper til hønsehuse
- Hydraulisk lås af udstyr
- Anhængergaffel og elektrisk stik
- Vinduesvisker i loft
- Forruderist
- Neutralisering af transmissionslås

Redskaber

- Adapterramme til SSL-redskaber påteleskoplæssere
- Ballespigre
- Beskyttelse og skilte til skovle
- Betonskovl 500 l
- Blandingsskovl BM600 (600 l)
- Flydende pallegafler type III
- Forlængerarm 3,70 m
- Gafler type II
- Graveskovl med tænder (2,05 m / 730 l)
- Graveskovl uden tænder (2,05 m / 730 l)
- Industrifejemaskine (2,10 m)
- Kombinationsskovl uden tænder (2,05 m)
- Kranarm 0,70 m
- Motor til jordborsdrev
- Møggaffel med grab (2,10 m)
- Rendegraverskovl uden tænder (2,10 m / 1300 l)
- Sideforskudt vogn 200 mm (TDL/adapter)
- Skovl med grab (2,10 m)
- Solid pallegaffel type II
- Vinkelkost (2,13 m)
- Værktøjsadapterudstyr

Miljø

Lydtryk (L_{pA})	82 dB(A)
Akustisk effekt (L_{WA})	106 dB(A)
Vibration af hele kroppen (ISO 2631-1)	—
Vibration af hånd og arm (ISO 5349-1)	—

Sikkerhed

Sikkerhedssele, standard	Sikkerhedssele skal altid bruges, når maskinen betjenes
Helt lukket førerkabine, standard	Lukket førerkabine med mindste indvendig kabinebredde på 914 mm. Opfylder SAE-J1040 og ISO 3471 for ROPS (Roll Over Protective Structure) og SAE-J1043 og ISO 3449 for FOPS (Falling Objects Protective Structure).
Udliggerstop, ekstra	Bruges til servicering, hvis udligger er hævet
Parkeringsbremse, standard	Bremsen skal altid være trukket, når maskinen forlades
Gribehåndtag, standard	Skal altid benyttes ved indstigning i eller udstigning af teleskopmaskinen
Bagrude, standard	Til nødudgang
Arbejdslygter foran og bagpå, standard	Anvendes til arbejde indendørs eller i områder med lidt lys
Reservealarm, ekstra	Anvendes til opgaver med dårligt udsyn. Alarmen lyder, når der køres baglæns.
Operatørhåndbog	Vejrbestandig operatørhåndbog på dansk fastgjort til indersiden af førerkabinen indeholder oplysninger om betjening og vedligeholdelse
Diagrammer over nominel løftekapacitet, standard	Fastgjort til indersiden af førerkabinen. Indeholder nominelle løftekapaciteter for last og tilbehør.