



Bobcat®

OPERATØRHÅNDBOG

Denne håndbog er til model 442 Hydraulisk gravemaskine



ADVARSEL

RISIKO FOR PERSONSKADE ELLER LIVSFARE

- Brug aldrig maskinen uden vejledning. Læs maskinskilte, Betjenings- og vedligeholdelsesvejledning og denne håndbog.
- Arbejd aldrig uden godkendt førerkabine.
- Forhør dig hos forsyningsselskaberne om, hvor der findes underjordiske elektricitets-, vand- og gasledninger osv., inden du graver.
- Spænd sikkerhedsselen. Betjen kun kontrolgrebene fra førersædet.
- Hold fødder og hænder på kontrolgrebene.
- Kør eller drej ikke med udstrakt udstyr. Hold øje i kørselsretningen.
- Sving ikke med læs på skråninger. Sving læs lavt og langsomt.
- Overskrid ikke den nominelle løftekapacitet. Se diagrammet for løftekapacitet.
- Sådan forlades gravemaskinen:
 - Sænk skovlen eller udstyret ned på jorden.
 - Sænk skæret ned på jorden.
 - Stands motoren, og fjern nøglen.
 - Hæv kontrolpanelet.
- Der må ikke foretages ændringer på maskinen eller monteres udstyr, som ikke er godkendt af Bobcat Company.
- Hold tilskuere på afstand. Lad aldrig andre køre med.

Find flere oplysninger om gravemaskinen i denne håndbog, Betjenings- og vedligeholdelsesvejledningen og på skiltene (påklæbde mærkater). Se i Betjenings- og vedligeholdelsesvejledningen for detaljerede illustrationer af gravemaskinen. Udskift ødelagte eller manglende skilte (påklæbde mærkater), som angivet i Betjenings- og vedligeholdelsesvejledningen.

Spørg forhandleren om udstyr til hver enkelt anvendelse. Der henvises til Betjenings- og vedligeholdelsesvejledningen samt forhandleren for oplysninger om godkendte skovle og udstyr. Tal med forhandleren om godkendt udstyr til specialopgaver, f.eks. overdækninger, opvarmningsenheder osv. Forhandleren arrangerer også kurser for førere af Bobcat-gravemaskinen og sikkerhedskursus samt ligger inde med andet undervisningsmateriale til udstyret.



ADVARSEL

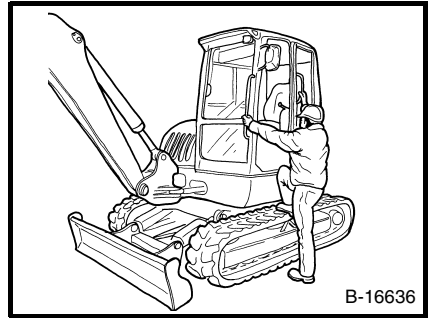
Førerkabinen skal altid være monteret, når gravemaskinen anvendes. Ændring af førerkabinen, som ikke er godkendt af Bobcat Company, kan medføre forringet beskyttelse af operatøren og føre til personskade eller død. Spænd altid sikkerhedsselen.

EFTERSE GRAVEMASKINEN HVER DAG

- Efterse førerkabine og monteringsbeslag.
- Efterse sikkerhedsselen og monteringsbeslag.
- Kontrollér for beskadigede skilte og udskift eventuelt.
- Kontrollér kontrolpanelets spærring.
- Efterse luftrenseren og indsugningsslangerne.
- Efterse kølervæskenniveauet, og kontrollér systemet for lækager.
- Efterse motorolieniveauet, og kontrollér motoren for lækager.
- Kontrollér motorrummet for brændbart materiale.
- Efterse hydraulikvæskenniveauet, og kontrollér systemet for lækager.
- Smøring af alle drejepunkter.
- Efterse cylinder og monteringsdrejepunkter.
- Kontrollér larvebåndsspænding.
- Reparér ødelagte og løse dele.

STIGE IND I GRAVEMASKINEN

1. Brug håndtagene, larvebåndene og sikkerhedstrinene, når du stiger ind i gravemaskinen.



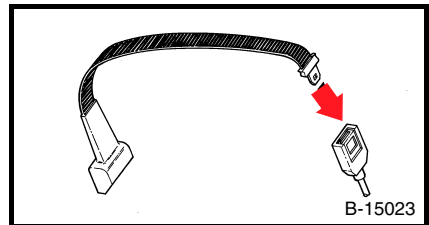
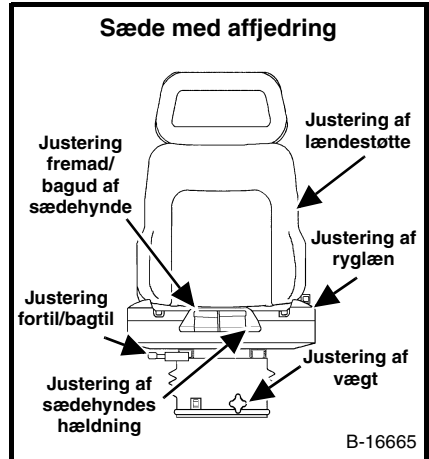
2. Justér sæde, så kontrolgreb er lette at nå.

 **ADVARSEL**

Spænd altid sikkerhedsselen under kørsel med gravemaskinen. Hold fødder og hænder på kontrolgrebene.

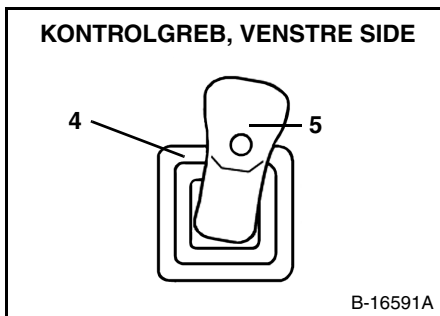
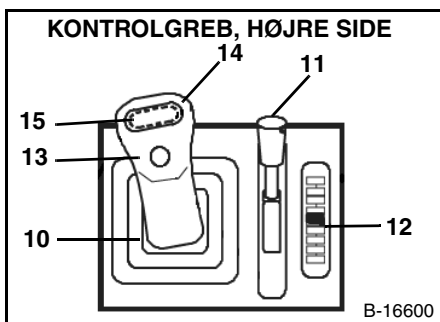
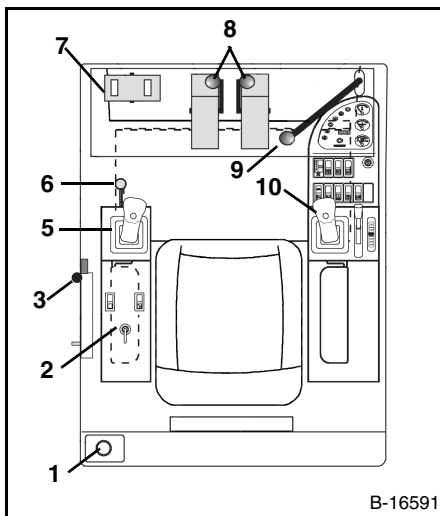
3. Spænd sikkerhedsselen. Justér sikkerhedsselen, så den sidder tæt.
4. Sænk kontrolpanelet til låst position.
5. Justér armlænet.

BEMÆRK: Kontrolpanelet skal være i sænket position, for at kontrolhåndtagene (joystick) og drivsystemet kan betjenes.



LÆR ALLE KONTROLGREB OG HÅNDTAG AT KENDE

1. Vinduesvaskertank
2. Afbryderknop til batteri
3. Dørudløser
4. Svingbremse
5. Venstre kontrolgreb (joystick)
6. Greb til hævnning/sænkning af kontrolpanel
7. Bomrotationspedal
8. Køregreb/pedaler
9. Håndtag til skær
10. Højre kontrolgreb (joystick)
11. Håndtag til hastighedskontrol
12. Temperaturregulering i kabine
13. Horn
14. Hydraulisk lås (forrest på joystick)
15. Hydraulis tovejs-retningskontrol



SÅDAN FUNGERER KONTROLGREBENE

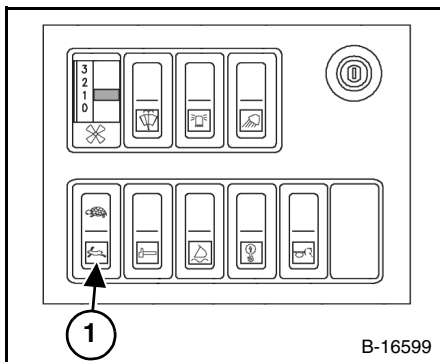
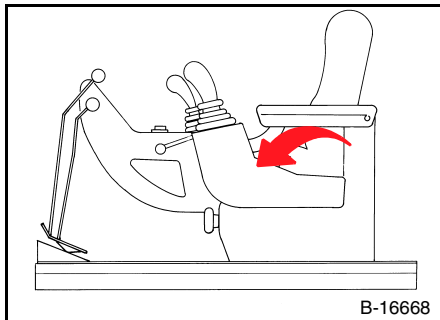
SÆNKNING AF UDSTYR, HVIS MOTOREN STOPPER:


- Hvis motoren stopper, når udstyret er hævet, vil akkumulatoren kortvarigt skabe hydraulisk reservetryk til de hydrauliske kontrolgreb (joystick). Kontrolpanelet skal være sænket i låst position, og tændingslåsen skal være på ON, for at akkumulatoren kan aktiveres.

BEMÆRK: Kontrolpanelet skal være i sænket position, for at de hydrauliske kontrolhåndtag (joystick) og drivsystemet kan betjenes.

KONTROLKNAP TIL TOTRINS-KØRSEL:

- Tryk nederst på kontakten (1) for at aktivere høj hastighed. (Kontakten lyser ved høj hastighed).
- Tryk øverst på kontakten for at deaktivere.



 **ADVARSEL**

RISIKO FOR PERSONSKADE ELLER LIVSFARE

Lær kontrolmønsteret at kende, før du betjener maskinen. Hold tilskuere væk fra arbejdsområdet.

SÅDAN FUNGERER KONTROLGREBENE (FORTSAT)

STYREGREB (PEDALER)



ADVARSEL

RISIKO FOR PERSONSKADE ELLER LIVSFARE

- Kontrollér skærets placering, før der køres. Når skæret befinder sig bag operatøren, betjenes styrehåndtagene i modsat retning i forhold til, når skæret befinder sig foran operatøren.
- Bevæg styrehåndtagene langsomt. Pludselige bevægelser med håndtagene vil få maskinen til at bevæge sig i ryk.

W-2138-0189

FORLÆNS KØRSEL:

- Bevæg langsomt begge styrehåndtag (eller pedaler) (1 og 2) fremad for forlæns kørsel.

BAGLÆNS KØRSEL:

- Bevæg langsomt begge styrehåndtag (eller pedaler) (1 og 2) tilbage for baglæns kørsel.

Drejning (med skæret fremad):

VENSTRESVING:

- Flyt venstre styrehåndtag (eller pedal) (2) bagud, og flyt højre styrehåndtag (eller pedal) (1) forlæns for at dreje maskinen til venstre.

HØJRESVING:

- Flyt venstre styrehåndtag (eller pedal) (2) fremad, og flyt højre styrehåndtag (eller pedal) (1) bagud for at dreje maskinen til højre.

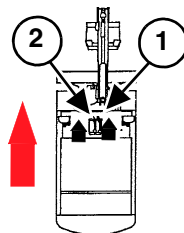


ADVARSEL

RISIKO FOR PERSONSKADE ELLER LIVSFARE

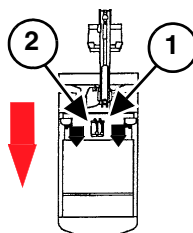
Lad aldrig andre køre med. Hold tilskuere væk fra arbejdsområdet.

FORLÆNS KØRSEL



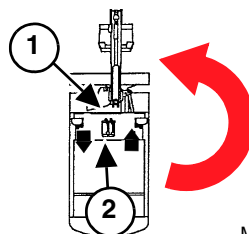
MC-1858

BAGLÆNS KØRSEL



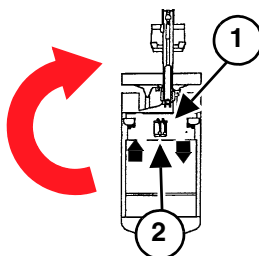
MC-1858

VENSTRESVING



MC-1858

HØJRESVING



MC-1858

SÅDAN FUNGERER KONTROLGREBENE (FORTSAT)

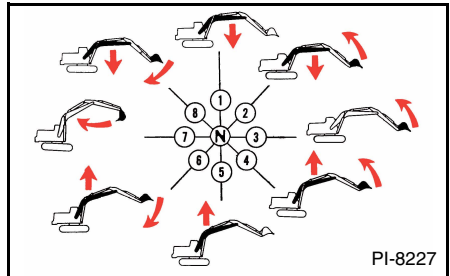
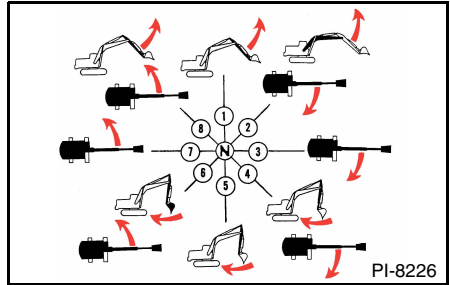
HYDRAULISKE KONTROLHÅNDTAG (JOYSTICK)

Venstre kontrolhåndtag (ISO-kontrolmønster)

1. Arm ud.
2. Arm ud og rotation til højre.
3. Rotation til højre.
4. Arm ind og rotation til højre.
5. Arm ind.
6. Arm ind og rotation til venstre.
7. Rotation til venstre.
8. Arm ud, og rotation til venstre.

Højre kontrolhåndtag (ISO-kontrolmønster)

1. Sænkning af bom.
2. Sænkning af bom og tømning af skovl.
3. Tømning af skovl.
4. Hævning af bom og tømning af skovl.
5. Hævning af bom.
6. Hævning af bom og skovlfyldning.
7. Skovlfyldning.
8. Sænkning af bom og skovlfyldning.

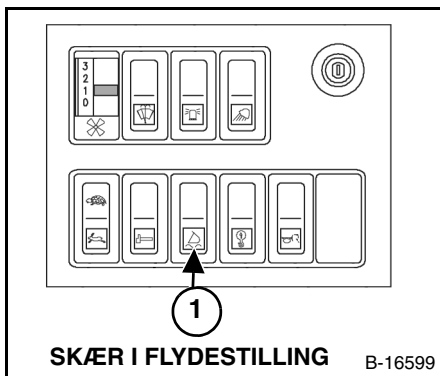
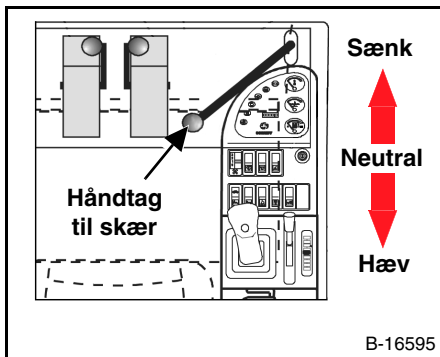


SÅDAN FUNGERER KONTROLGREBENE (FORTSAT)

Hæv og sænk skær

- Skub håndtaget fremad for at sænke skæret.
- Træk håndtaget tilbage for at hæve skæret.
- Med håndtaget til skæret i neutral forbliver skæret i sin aktuelle position.
- Tryk på kontakten (1) for at placere skæret i svævende position (kontakten lyser).

BEMÆRK: Når skæret er hævet, synker det ned, medmindre kontakten til skær i flydestilling (1) er i stillingen OFF.

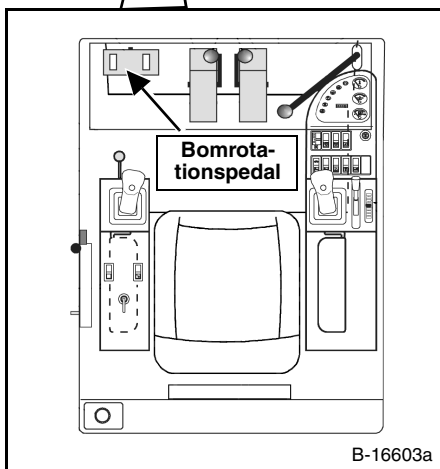
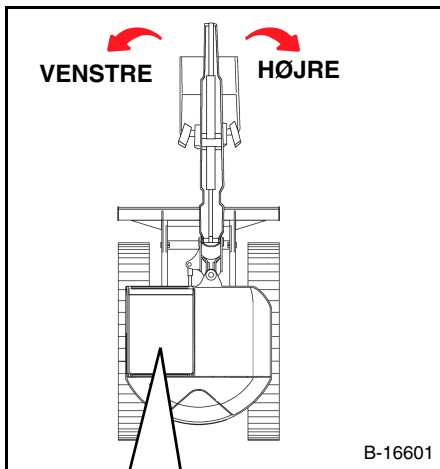


SÅDAN FUNGERER KONTROLGREBENE (FORTSAT)

Betjening af bomrotation - venstre fodpedal

Flytter bommen til venstre og højre:

- Tryk på venstre side af pedalen for at svinge bommen mod venstre.
- Tryk på højre side af pedalen for at svinge bommen mod højre.

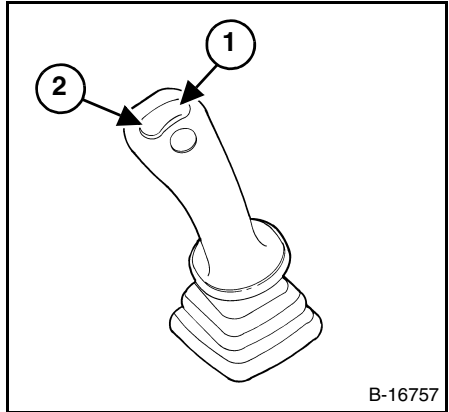


SÅDAN FUNGERER KONTROLGREBENE (FORTSAT)

Betjening af hjælpehydraulik

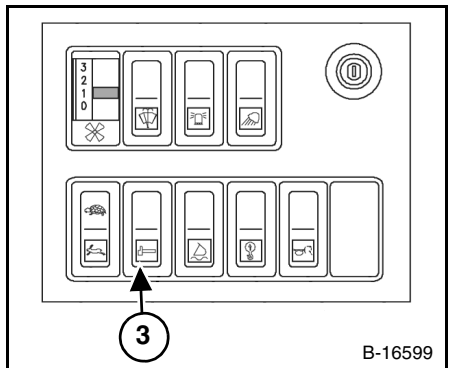
Leverer hydraulisk flow og tryk til udstyr, der er monteret på armen:

- Tryk og hold på højre side af kontakten (1) på højre håndtag for at aktivere det hydrauliske tryk/flow til de højre hunkoblinger.
- Tryk og hold på venstre side af kontakten (2) for at aktivere det hydrauliske tryk/flow til de venstre hunkoblinger.

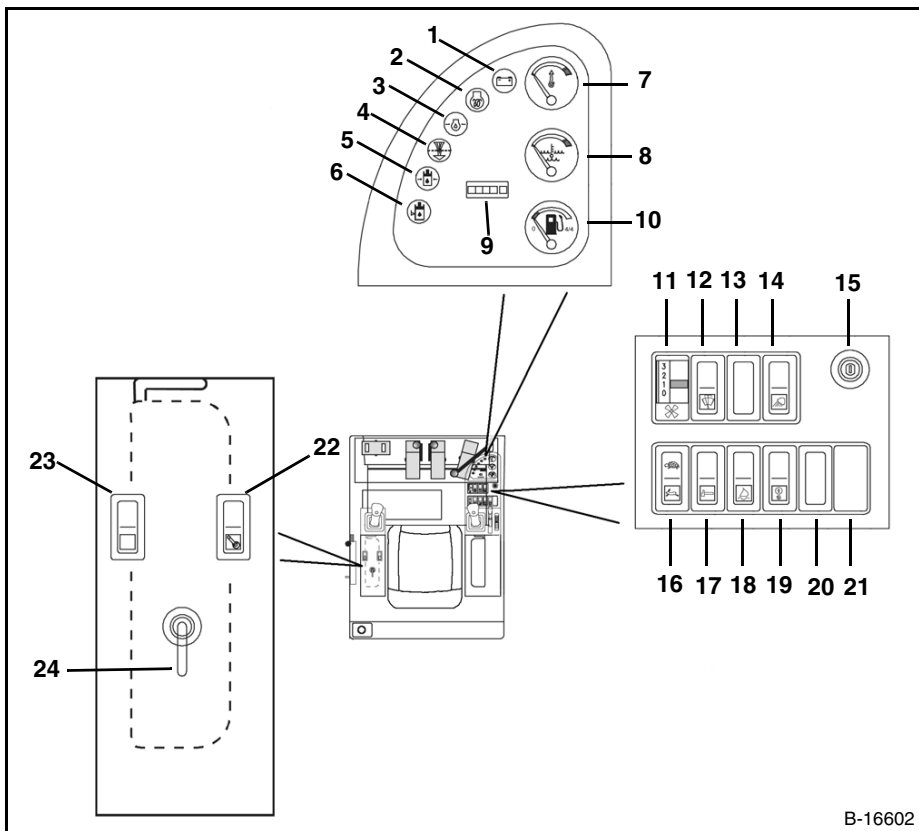


Betjening af hydraulisk opbrydningshammer

- Tryk på kontakten (3) for “hydraulisk opbrydningshammer” (kontakten er oplyst).
- Betjening af tovejs hydraulisk flow.
- Tryk på kontakten (3) for “tovejs hydraulisk flow” (kontakten er ikke oplyst).



INSTRUMENTPANEL



B-16602

- | | |
|---|--|
| 1. Indikator for batteriladning | 14. Arbejdsprojektør |
| 2. Indikator for foropvarmning | 15. Startkontakt |
| 3. Motorolietryk | 16. Kontakt til dobbelt hastighed |
| 4. Indikator for luftfilter | 17. Kontakt til hjælpehydraulik (opbrydningshammer) |
| 5. Indikator for hydraulisk oliefilter - spærring | 18. Kontakt til skær i flydestilling |
| 6. Hydraulisk olieniveau | 19. Advarsel om overbelastning til/fra (anvendes med kran) |
| 7. Bombelastning | 20. Til fremtidig brug |
| 8. Kølevæsketemperatur | 21. Aircondition |
| 9. Timetæller | 22. Til fremtidig brug |
| 10. Brændstofmåler | 23. Til fremtidig brug |
| 11. Kontakt til varmeventilator | 24. Afbryderknap til batteri |
| 12. Forrudevisker/-vaskersystem | |
| 13. Roterende lys (hvis monteret) | |

START AF GRAVEMASKINEN

- Sørg for, at alle kontrolgreb og fodpedaler er i neutral position.
- Drej tændingsnøglen til KØR / FOROPVARMNING. Lampen til foropvarmning (1) lyser.
- Flyt hastighedskontrolgrebet (2) tilbage. (Se oplysninger om start i koldt vejr i Betjenings- og vedligeholdelsesvejledningen).
- Når lampen for foropvarmning (1) slukker, drejes tændingsnøglen til START. Når motoren kører, slippes nøglen, som vender tilbage til KØR / FOROPVARMNING-stillingen.
- Flyt kontrolgrebet til motorhastighed (2) til stillingen for lav hastighed.
- Hvis motoren ikke er startet efter 15 sekunder, drejes tændingsnøglen til STOP-stillingen eller KØR, og du skal vente mindst 1 minut, før du prøver igen.

SLUKNING AF MOTOREN

- Flyt kontrolgrebet til motorhastighed (2) til stillingen for lav hastighed.
- Drej tændingsnøglen til stillingen STOP.



ADVARSEL

RISIKO FOR PERSONSKADE ELLER LIVSFARE

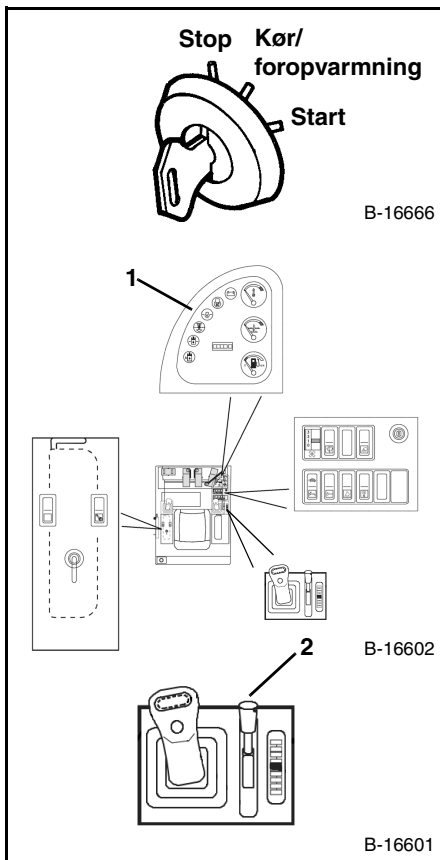
Spænd altid sikkerhedsselen under kørsel med gravemaskinen.



ADVARSEL

RISIKO FOR PERSONSKADE ELLER LIVSFARE

Kør ikke med gravemaskinen i områder med eksplosivt støv eller gasser, eller hvor udstødningsgasser kan komme i kontakt med brændbart materiale. Dette kan medføre eksplosion eller ild.



ADVARSEL


RISIKO FOR PERSONSKADE ELLER LIVSFARE

Hold tilskuere på afstand. Lad aldrig andre køre med.

BETJENING AF DEN KOMPAKTE GRAVEMASKINE

UDGRAVNING

Sænk skæret for at opnå større stabilitet. Stræk armen ud, sænk bommen, og åbn skovlen.

 ADVARSEL
RISIKO FOR PERSONSKADE ELLER LIVSFARE
Hold alle tilskuere på mindst 6 m afstand af udstyret, når der arbejdes. Kontakt med bevægelige dele, en sammenstyrtning i en udgravning eller flyvende genstande kan forårsage personskade eller død.
W-2119-0788

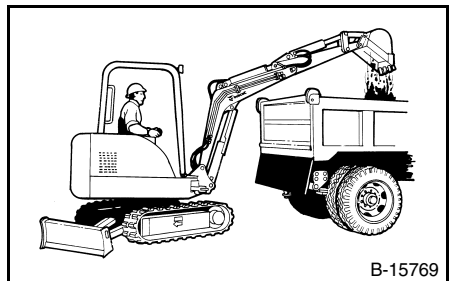
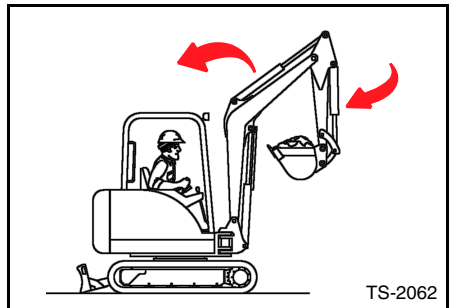
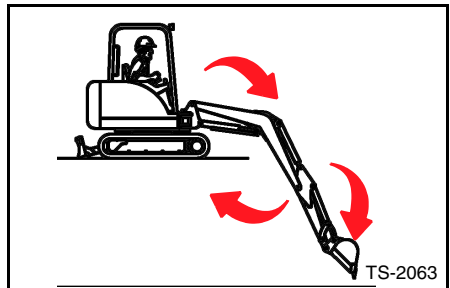
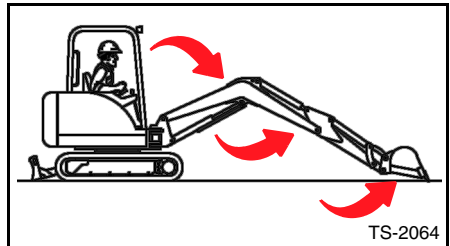
Træk armen tilbage, mens bommen sænkes, og skovlen fyldes.

Hæv bommen, træk armen tilbage, og krum skovlen.

Hold øje med tilskuere, før overbygningen roteres.

Lad ikke skovlen komme i kontakt med jorden, mens overbygningen roteres.

Stræk armen ud, og ret skovlens krumning ud for at tømme materialet over på en dyngge eller i en lastbil.



BETJENING AF DEN KOMPAKTE GRAVEMASKINE (FORTSAT)

UDGRAVNING (Fortsat)

Grav ikke under gravemaskinen.

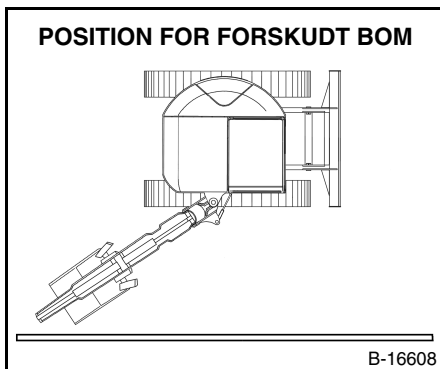
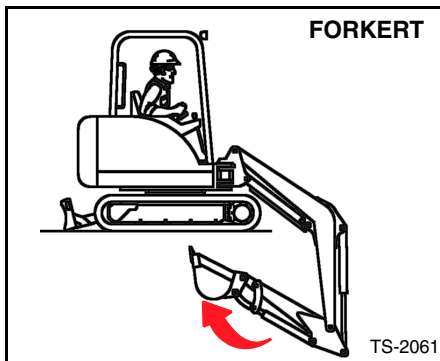
Anvend ikke skovlen til opbrydning eller pæleramning.

Udgrav hård eller stenet jord, når den er brudt op med andet udstyr. Det vil begrænse risikoen for skader på gravemaskinen.

Flyt ikke gravemaskinen, mens skovlen er i jorden.

BRUG AF PEDALEN TIL BOMROTATION

Bommen kan forskydes til siden (med pedalen til bomrotation), så operatøren kan grave tæt på bygninger og andre bygværker.



KØRSEL OP OG NED AD SKRÅNINGER ELLER I UJÆVNT TERRÆN



ADVARSEL

RISIKO FOR PERSONSKADE ELLER LIVSFARE

- Kør ikke på tværs af eller op ad skråninger, som skråner mere end 15 grader mod siden eller bagenden af maskinen eller 25 grader mod forenden. Hold bommen i midten under kørsel.
- Undgå stejle områder eller skrænter, der kan styrte sammen.
- Kør så langsomt som muligt, og undgå pludselige kursændringer.
- Undgå at køre over genstande (f.eks. sten, træer, træstubbe osv).
- Ned ad en skråning kontrolleres hastigheden ved hjælp af styregrebene og hastighedskontrolhåndtaget.
- Ned ad skråninger med en hældning på mere end 15 grader skal maskinen placeres som vist, og motoren skal køre med lav hastighed.

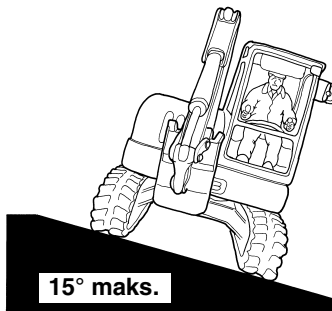


ADVARSEL

RISIKO FOR PERSONSKADE ELLER LIVSFARE

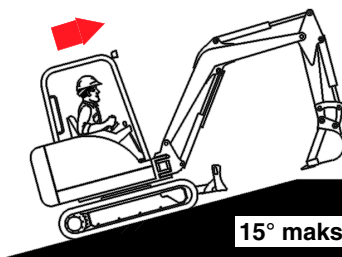
Hold tilbehør så lavt som muligt ved kørsel på skråninger eller i ujævnt terræn. Hold øje i kørselsretningen. Spænd altid sikkerhedsselen.

KØRSEL PÅ TVÆRS AF SKRÅNINGER



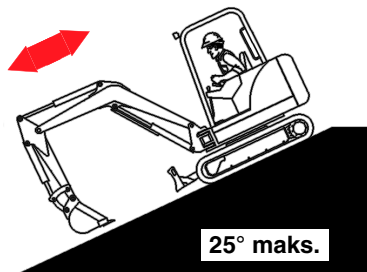
B-16676

KØRSEL OP AD SKRÅNINGER



TS-2067

KØRSEL NED AD ELLER BAGLÆNS OP AD SKRÅNINGER



TS-2068

STIGE UD AF GRAVEMASKINEN

- Stands gravemaskinen på en vandret flade.
- Sænk skovlen (tilbehør) og skæret ned på jorden.
- Sluk motoren. Fjern nøglen.

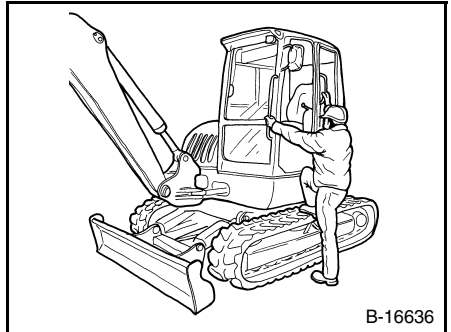
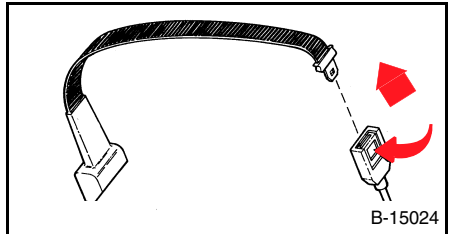
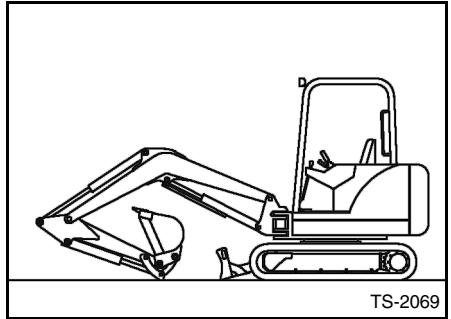


ADVARSEL

**RISIKO FOR PERSONSKADE ELLER
LIVSFARE**

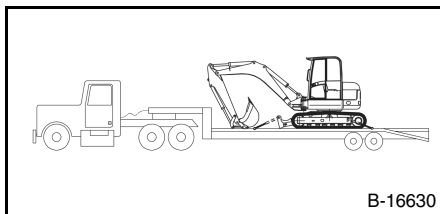
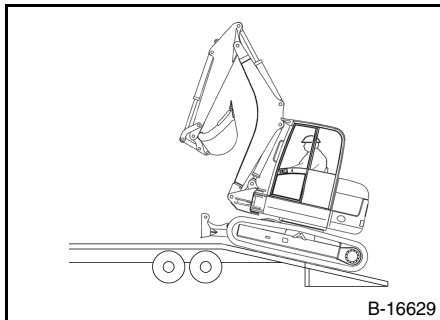
**Parkér aldrig gravemaskinen med
larvefødderne pegende ned ad bakke.**


- Spænd sikkerhedsselen op. Hæv kontrolpanelet.
- Brug håndtag, sikkerhedstrin og larvefødder, når gravemaskinen forlades.



TRANSPORT AF GRAVEMASKINEN

- Sørg for, at parkeringsbremsen på transportkøretøjet er aktiveret, og at hjulene er blokeret.
- Anhængerens bagende skal være blokeret eller understøttes under på- og aflæsning af gravemaskinen.
- Kør maskinen fremad og op på transportkøretøjet.
- Foretag ikke ændring af maskinens retning, mens den befinder sig på ramperne.
- Når maskinen er læsset, skal armen og skovlen placeres som vist.
- Sænk udstyret og skæret.
- Stands motoren, og fjern nøglen.
- Overhold regler, lovgivning vedrørende motorkøretøjer samt forordninger vedrørende grænser for køretøjer. Anvend et transportkøretøj med tilstrækkelig længde og kapacitet.

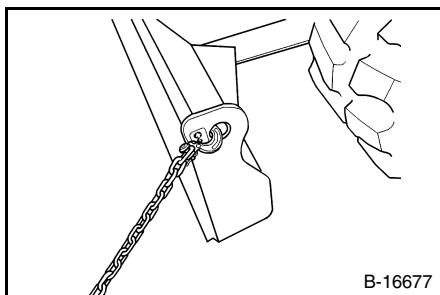


 **ADVARSEL**

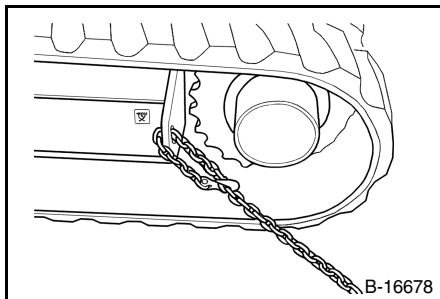
RISIKO FOR PERSONSKADE ELLER LIVSFARE

Der skal anvendes ramper af en konstruktion, som er tilstrækkeligt solid til at kunne bære maskinens vægt, mens den læsses på et transportkøretøj. Træramper kan knække og forårsage personskader.

W-2058-0494



- Fastgør gravemaskinen til transportkøretøjet:
 1. Sæt kiler under larvebåndspladerne for og bag.
 2. Fastgør kæder til skærets fronthjørner og til fortøjningsringen bag på larvebåndrammen.
 3. Anvend kædesamlere til at stramme kæderne.





ADVARSEL

RISIKO FOR PERSONSKADE ELLER LIVSFARE

- Stop motoren, og lad den køle af, før der påfyldes brændstof. RYGNING FORBUDT!
- Sænk altid udstyret ned på jorden, før gravemaskinen forlades, eller før der foretages reparation og vedligeholdelse.
- Brug støttebukke eller anden form for understøtning til at blokere gravemaskinen ved service.
- Efterse kontrolpanelets blokering, hvis joysticket og køremotorfunktionerne ikke deaktiveres, når kontrolpanelet løftes.
- Brug aldrig æter eller startvæske på dieselmaskine med gløderør. Brug kun starthjælp, som er godkendt af motorfabrikanten.
- Hold altid motorlågen lukket, undtagen ved service.
- Hold altid brændbart materiale væk fra motorrummet.
- Bær ikke løst tøj, langt udækket hår eller smykker i nærheden af maskinen.
- Bær øjenbeskyttelse under servicering, og beskyttelseshjælm eller andet nødvendigt beskyttelsesudstyr.
- Når startbatteri bruges med *startkabler*, skal det negative kabel altid tilsluttes til sidst til motoren, aldrig på batteriet. Når *startkablet* skal fjernes, skal det negative kabel (-) altid fjernes fra maskinen først. Oplad aldrig et froset batteri.
- Blyakkumulatorer frembringer brændbare og eksplosive gasser. Hold lysbuer, gnister og tændt tobak væk fra batteriet.
- Batterisyre kan forårsage alvorlig forbrænding. I tilfælde af kontakt med syre, vaskes straks med vand i adskillige minutter. Tag kontakt med lægen i tilfælde af syre i øjnene.
- Brug et stykke pap for at kontrollere, om der er lækager. Udsivende væske under tryk kan komme på huden og forårsage alvorlig skade. Hvis der trænger væske ind i huden eller øjnene, skal du straks søge en læge, der har kendskab til denne type skader.
- Kør aldrig i gravemaskinen, når sikkerhedsskærmen er fjernet.

Denne håndbog fås hos forhandleren på engelsk og en lang række øvrige sprog. Kontakt Bobcat-forhandleren for yderligere information om oversatte versioner.