



Bobcat[™] OPERATØRHÅNDBOG

Denne håndbog gælder 323, 325, 328, 329, 331, 331E, 334, 335, 337 og 341 Bobcat-kompaktgravemaskiner



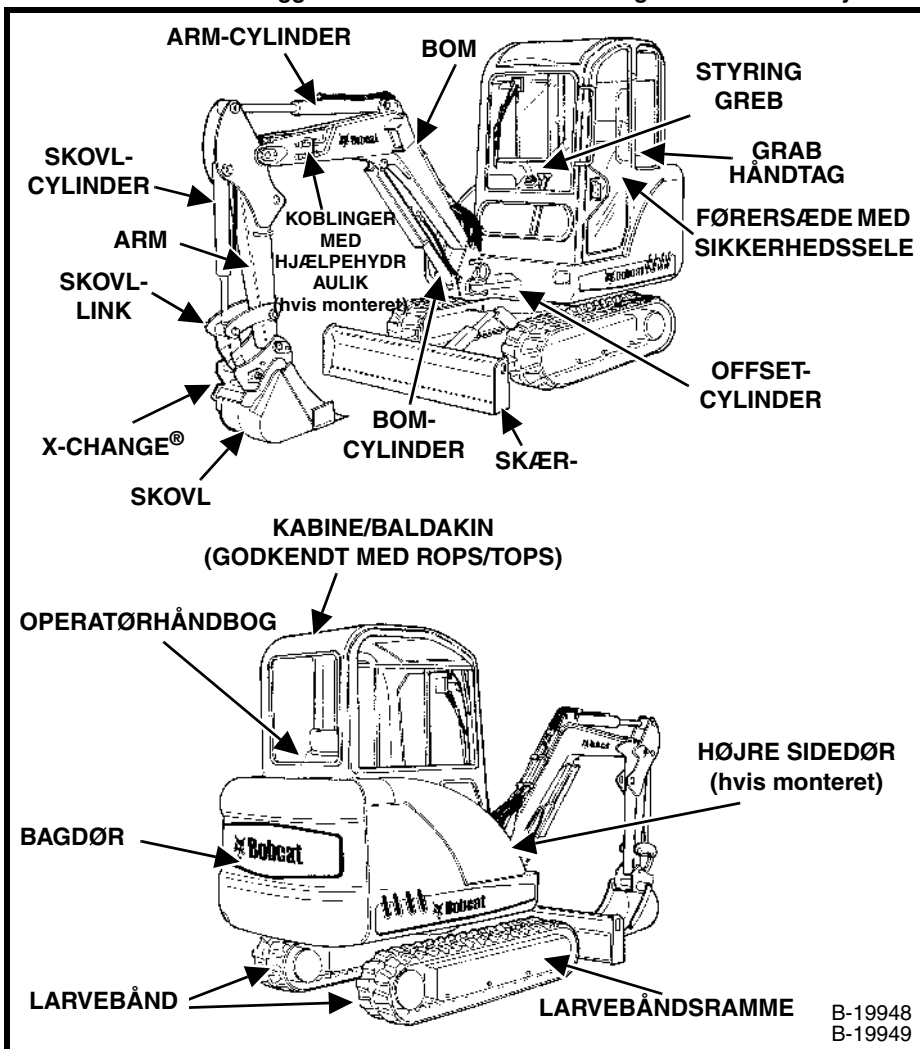
⚠ ADVARSEL

RISIKO FOR PERSONSKADE ELLER DØD

- Brug aldrig maskinen uden vejledning. Læs maskinskilte, Betjenings- og vedligeholdelsesvejledning og denne håndbog.
- Anvend aldrig maskinen uden en godkendt baldakin eller førerkabine.
- Forhør dig hos forsyningssselskaberne om, hvor der findes underjordiske elektricitets-, vand- og gasledninger osv., inden du graver.
- Spænd sikkerhedsselen. Betjen kun kontrolgrebene fra førersædet.
- Hold fødder og hænder på kontrolgrebene.
- Kør eller drej ikke med udstrakt udstyr. Hold øje i kørselsretningen.
- Sving ikke med læs på skråninger. Sving læs lavt og langsomt.
- Overskrid ikke den nominelle løftekapacitet. Se diagrammet for løftekapacitet.
- Sådan forlades gravemaskinen:
 - Sænk skovlen eller udstyret ned på jorden.
 - Sænk skæret ned på jorden.
 - Stands motoren, og fjern nøglen.
 - Hæv kontrolpanelet.
- Der må ikke foretages ændringer på maskinen eller monteres udstyr, som ikke er godkendt af Bobcat Company.
- Hold tilskuere på afstand. Lad aldrig andre køre med.

Find flere oplysninger om gravemaskinen i denne håndbog, Betjenings- og vedligeholdelsesvejledningen og på skiltene (mærkater). Se Betjenings- og vedligeholdelsesvejledningen for detaljerede illustrationer for hver enkelt gravemaskinmodel. Udskift ødelagte eller manglende skilte (påklæbde mærkater), som angivet i Betjenings- og vedligeholdelsesvejledningen.

Spørg forhandleren om udstyr til hver enkelt anvendelse. Der henvises til Betjenings- og vedligeholdelsesvejledningen samt forhandleren for oplysninger om godkendte skovle og udstyr. Til specielle opgaver kan du spørge forhandleren om det nødvendige, godkendte udstyr, f.eks. afskærmning, advarselsenheder osv. Forhandleren arrangerer også kurser for førere af den kompakte gravemaskine og sikkerhedskursus samt ligger inde med andet undervisningsmateriale til udstyret.



B-19948
B-19949



ADVARSEL

RISIKO FOR PERSONSKADE ELLER DØD

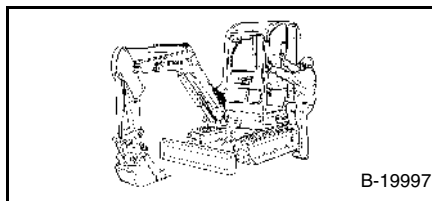
Brug førerkabinen/baldakinen, som er udstyret med ROPS / TOPS (Rollover and Tipover Protective Structure). Ændring af førerkabinen, som ikke er godkendt af Bobcat Company, kan medføre forringet beskyttelse af operatøren og føre til personskade eller død. Spænd altid sikkerhedsselen.

INSPICÉR GRAVEMASKINEN HVER DAG

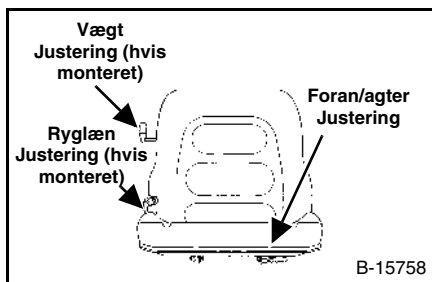
- Efterse baldakinen eller førerkabinen (ROPS / TOPS) og monteringsbeslagene.
- Efterse sikkerhedsselen og monteringsbeslagene.
- Kontrollér for beskadigede skilte, og udskift efter behov.
- Efterse kontrolpanelets spærringer.
- Kontrollér X-Change-systemet for beskadigelse (hvis monteret).
- Efterse luftrenseren og indsugningsslangerne.
- Efterse kølervæskniveauet, og kontrollér systemet for lækager.
- Efterse motorolieniveauet, og kontrollér motoren for lækager.
- Kontrollér motorrummet for brændbart materiale.
- Efterse hydraulikvæskniveauet, og kontrollér systemet for lækager.
- Smøring af alle drejepunkter.
- Efterse cylinder og monteringsdrejepunkter.
- Kontrollér larvebåndsspænding.
- Reparation af defekte eller løse dele.

OMBORDSTIGNING I GRAVEMASKINEN

1. Brug grabhåndtagene, larvebåndene og sikkerhedstrinene, når du stiger ind i gravemaskinen.



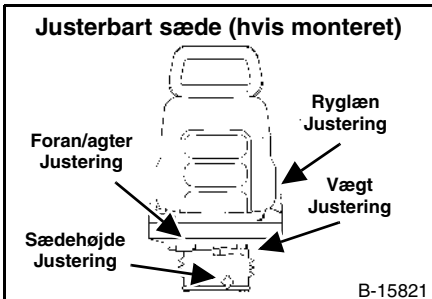
2. Justér sædet, så kontrolgrebene er lette at nå.



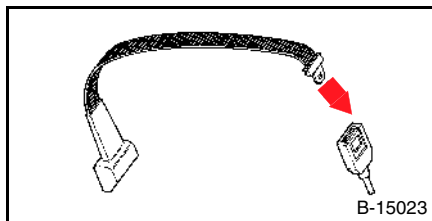
ADVARSEL

RISIKO FOR PERSONSKADE ELLER DØD

Spænd altid sikkerhedsselen under kørsel med gravemaskinen. Hold fødder og hænder på kontrolgrebene.

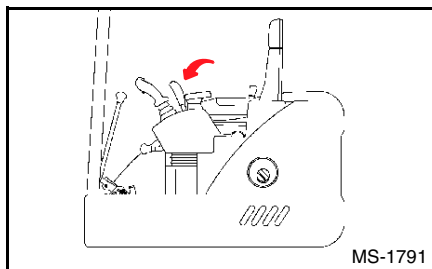


3. Spænd sikkerhedsselen. Sikkerhedsselen er forsynet med selvopruller og er selvjusterende.



4. Sænk kontrolpanelet/-panelerne til låst position.

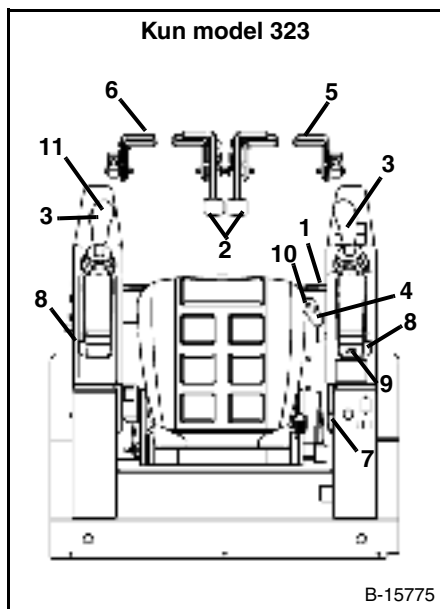
BEMÆRK: Kontrolpanel(erne) skal være i sænket, låst position, for at kontrolhåndtagene (joystick og drivsystem) kan betjenes.



DU SKAL KENDE ALLE KONTROLLER OG HÅNDTAG

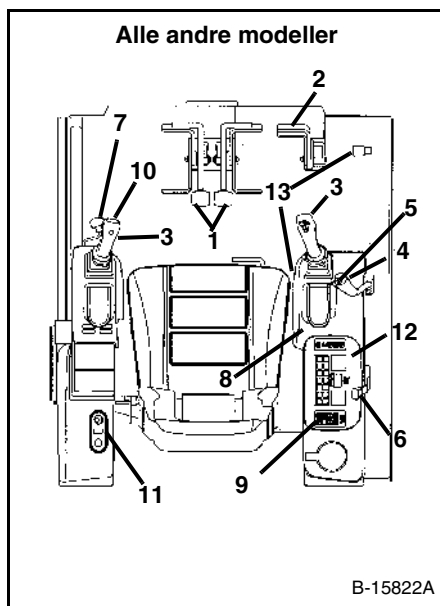
Kun model 323

1. Blokering af overdels rotation (under højre kontrolpanel)
2. Styrehåndtag (og pedaler)
3. Kontrolhåndtag (joystick)
4. Håndtag til skær/udvidelse af larvebånd
5. Pedal til udliggersving
6. Pedal til hjælpehydraulik
7. Håndtag til hastighedskontrol
8. Låsegreb til kontrolpanel
9. Tændingslås
10. Knap til tottrins-kørsel
11. Horn



Alle andre modeller

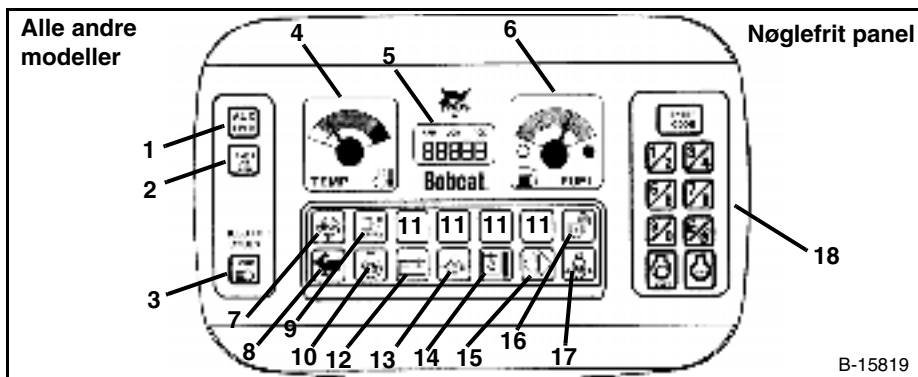
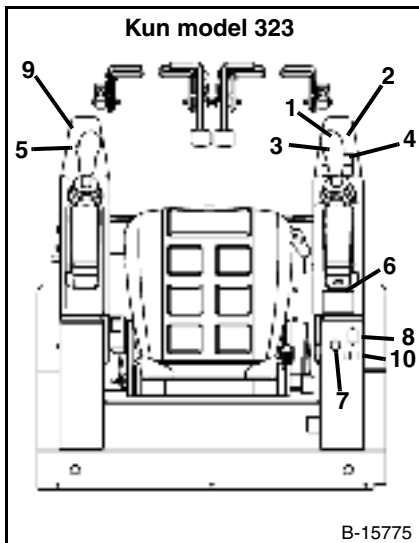
1. Styrehåndtag (og pedaler)
2. Pedal til udliggersving
3. Kontrolhåndtag (joystick)
4. Håndtag til skær
5. Knap til tottrins-kørsel
6. Håndtag til hastighedskontrol
7. Låsehåndtag til kontrolpanel
8. Nølgkontakt (hvis monteret)
9. Nøglefri start (hvis monteret)
10. Horn
11. HVAC-kontrolgreb (hvis monteret)
12. Instrumentpanel (se side 6)
13. Blokering af overdels rotation (hvis monteret)



INSTRUMENTPANEL

Kun model 323

1. Advarselampe til motoroverophedning
2. Advarselampe til lavt motorolietryk
3. Advarselampe til generatorladning
4. Indikatorlampe til gløderør
5. Brændstofniveaumåler
6. Tændingskontakt
7. Kontakt til lygter
8. Timetæller
9. Hornkontakt
10. Kontakt til skær/udvidelse af larvebånd



Alle andre modeller

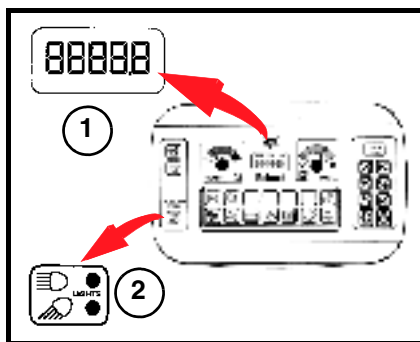
Funktionsikoner

- | | |
|-------------------------|--------------------------------------|
| 1. Hjælpehydraulik | 10. Gløderør |
| 2. TIMER JOB O./MIN | 11. ANVENDES IKKE |
| 3. LYS / Hold for kode | 12. Systemspænding |
| 4. TEMPeraturmåler | 13. Motorolietryk |
| 5. Timetæller | 14. Hydraulikoliefiler og temperatur |
| 6. BRÆNDSTOFmåler | 15. Generel advarsel |
| 7. Hjælpehydraulik | 16. Tastatur, låst op |
| 8. Totrins-kørsel | 17. Sikkerhedssele |
| 9. Hydraulisk-/trækdrev | 18. Nøglefri start (hvis monteret) |

SERVICEKODER (HVIS MONTERET)

Timetællerdisplayet (1) på det venstre instrumentpanel skifter fra motortimer til SERVICEKODER. Tryk på og hold LIGHTS-knappen (2) i venstre instrumentpanel nede i tre sekunder for at se SERVICEKODER i timetællerens display. I tilfælde af mere end en SERVICEKODE kan der rulles i koderne i visningen på timetælleren.

Listen herunder indeholder SERVICEKODER. Disse KODER er en hjælp til at analysere din Bobcat-læssers overvågede funktioner. Visse servicearbejder må UDELUKKENDE udføres AF UDDANNET BOBCAT-SERVICEPERSONALE.



DELUXE-INSTRUMENTERINGS-SERVICEKODER

| KODE | BESKRIVELSE | KODE | BESKRIVELSE |
|-------|--|-------|--|
| 02-16 | Hydraulisk opladningsfilter ikke tilkoblet | 04-22 | Olietryk under laveste niveau |
| 02-17 | Hydraulisk ladefilter tilstoppet | 05-09 | Lavt hydraulisk ladetryk |
| 03-09 | Lav batterispænding | 05-14 | Ekstremt lavt hydraulisk ladetryk |
| 03-10 | Høj batterispænding | 05-15 | Hydraulisk ladetryk er på standsningsniveau |
| 03-11 | Ekstremt høj batterispænding | 05-21 | Hydraulisk trykspænding over højeste niveau |
| 03-14 | Ekstremt lav batterispænding | 05-22 | Hydraulisk trykspænding under laveste niveau |
| 03-22 | Batterispænding er under laveste niveau | 06-10 | Motorhastighed høj |
| 04-09 | Lavt motorolietryk | 06-11 | Motorhastighed ekstremt høj |
| 04-14 | Ekstremt lavt olietryk | 06-15 | Motorhastighed på standsningsniveau |
| 04-15 | Standsningsniveau for olietryk | 06-18 | Motorhastighed uden for området |
| 04-21 | Motorens olietryk uden for det høje område | 07-10 | Høj hydraulisk olietemperatur |

fejl ON - systemfejl ON, men skulle være OFF
 fejl ON - systemfejl OFF, men skulle være ON

DELUXE-INSTRUMENTERINGS-SERVICEKODER (FORTSAT)

| KODE | BESKRIVELSE | KODE | BESKRIVELSE |
|-------|---|-------|--|
| 07-11 | Ekstremt høj hydraulisk olietemperatur | 20-02 | Magnetventil med dobbelt hastighed fejl ON |
| 07-15 | Standingsniveau for temperatur på hydraulisk olie | 20-03 | Magnetventil med to-hastighedsfejl SLUKKET |
| 07-21 | Hydraulisk olietemperatur-sender er langt uden for rækkevidde | 21-02 | Gløderør fejl ON |
| 07-22 | Hydraulisk olietemperatur er uden for området | 21-03 | Gløderør fejl SLUKKET |
| 08-10 | Høj kølervæsketemperatur | 22-02 | Starter, fejl ON |
| 08-11 | Ekstrem høj kølervæsketemperatur | 22-03 | Starter, fejl SLUKKET |
| 08-15 | Standingsniveau for kølervæsketemperatur | 23-02 | Base bagtil, magnetventilfejl ON |
| 08-21 | Temperatur på motorkølervæske er uden for det høje område | 23-03 | Base bagtil, magnetventilfejl SLUKKET |
| 08-22 | Temperatur på motorkølervæske er under det lave område | 26-02 | Forreste magnetventil fejl ON |
| 09-09 | Lavt brændstofniveau | 26-03 | Forreste magnetventil fejl SLUKKET |
| 09-21 | Brændstofniveau uden for området. | 27-02 | Frontstang, magnetventilfejl ON |
| 09-22 | Brændstofniveau uden for laveste område | 27-03 | Frontstang, magnetventilfejl SLUK |
| 12-21 | Forreste PWM-kontakt til ekstraudstyr uden for det høje område | 28-02 | Omdirigerings- magnetventil fejl TÆND |
| 12-22 | Forreste PWM-kontakt til ekstraudstyr næsten uden for det lave område | 28-03 | Omdirigerings- magnetventil fejl SLUK |
| 12-23 | Forreste hjælpe PWM-kontakt ikke kalibreret | 29-02 | Højt flow, magnetventilfejl ON |
| 13-05 | Magnetventil til brændstofspærring næsten tør for batteri | 29-03 | Højt flow, magnetventilfejl OFF |
| 13-06 | Magnetventil for brændstofstop kortsluttet til stel | 30-28 | Defekt på kontrolenhed for hukommelse |
| 13-07 | Åbent kredsløb til magnetventil til brændstofspærring | 31-28 | Afbrudt strøm-defekt (indvendig) |
| 14-02 | Brændstofspærring viser magnetventilfejl ON | 33-23 | Kontroller ikke kalibreret |
| 14-03 | Brændstofspærring magnetventilfejl OFF | 60-21 | Sekunder hjælpe-vippeafbryder uden for lave område |

fejl ON - systemfejl ON, men skulle være OFF

fejl ON - systemfejl OFF, men skulle være ON

DELUXE-INSTRUMENTERINGS-SERVICEKODER (FORTSAT)

| KODE | BESKRIVELSE | KODE | BESKRIVELSE |
|-------|--|-------|---|
| 60-22 | Sekunder hjælpe-vippeafbryder uden for høje område | 65-02 | Arbejdsgruppe/magnetventil for kørselsblokering, fejl, ON |
| 60-23 | Sekunder hjælpe-vippeafbryder ikke kalibreret | 65-03 | Arbejdsgruppe/magnetventil for kørselsblokering, fejl, OFF |
| 62-04 | Fejl i læsemomentovervågning | 65-05 | Arbejdsgruppe/kørselsblokering magnetventil lav batteristand |
| 63-05 | Arbejdsgruppe-/kørselskonsolsensor | 65-06 | Arbejdsgruppe-/kørselsblokering magnetventil dårlig stelforbindelse |
| 63-06 | Arbejdsgruppe-/kørselskonsolsensor | 65-07 | Arbejdsgruppe/magnetventil for kørselsblokering, kredsløb åbent |
| 64-05 | Strømkontakt/tilbehørsrelæ, lav batteristand | 66-05 | Kørselsmagnetventil, lav batteristand |
| 64-06 | Strømkontakt/tilbehørsrelæ, dårlig stelforbindelse | 66-06 | Kørselsmagnetventil, dårlig stelforbindelse |
| 64-07 | Strømkontakt/tilbehørsrelæ, åbent kredsløb | | |

fejl ON - systemfejl ON, men skulle være OFF

fejl ON - systemfejl OFF, men skulle være ON

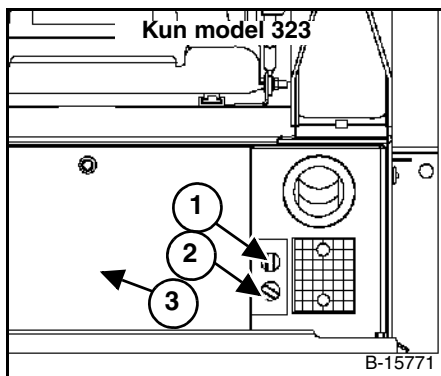
INSTRUMENTPANEL (FORTSAT)

Hvis udstyret med førerkabine:

Kontrolfunktioner til varmeapparat

Kun model 323

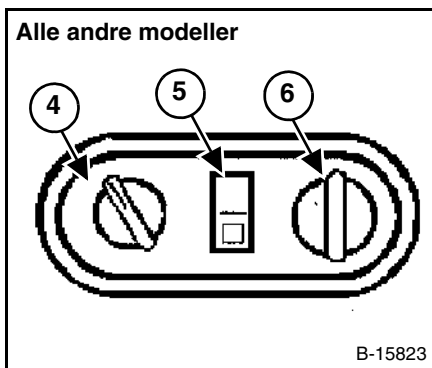
1. Kontakt til varmeapparats ventilatorhastighed
2. Kontrolknap til varmeapparatets temperaturregulering
3. Vinduesvasker (tank og pumpe bag adgangskappen)



Betjeningsknapper til varmeanlæg og aircondition

Alle andre modeller

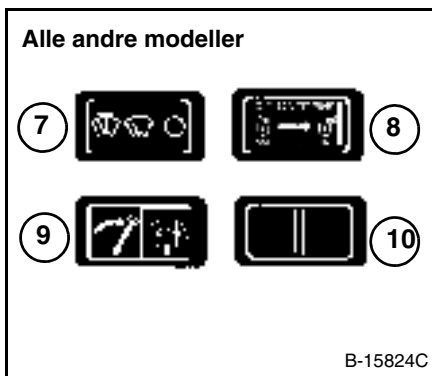
4. Blæserknap
5. Airconditionknap
6. Temperaturreguleringsknap



Kontaktpanel for tilbehør

Alle andre modeller

7. Visker/vasker-kontakt
8. Hydraulisk X-Change (hvis monteret)
9. Sekundær hjælpe- Hyd. (hvis monteret)
10. ANVENDES IKKE



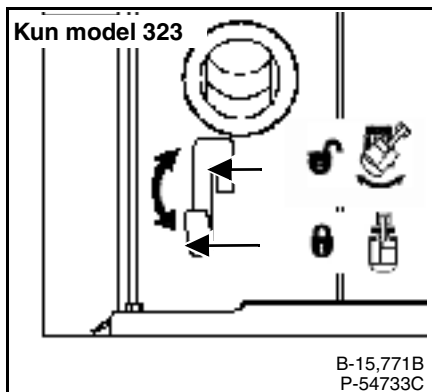
BETJENING AF KONTROLGREBENE

GREB TIL BLOKERING AF ROTATION

Kun model 323

- Greb op (låst op)
- Greb ned (låst)

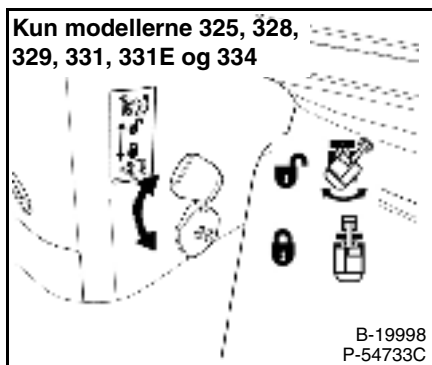
BEMÆRK: Overbygningen skal være parallel med larvebåndsrammen, for at låsestiften kan aktiveres.



Kun modellerne 325, 328, 329, 331, 331E og 334

- Greb op (låst op)
- Greb ned (låst)

BEMÆRK: Overbygningen skal være parallel med larvebåndsrammen, for at låsestiften kan aktiveres.



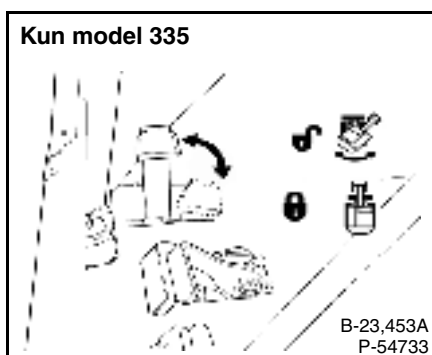
Kun model 335

- Greb op (låst op)
- Greb ned (låst)

BEMÆRK: Overbygningen skal være parallel med larvebåndsrammen, for at låsestiften kan aktiveres.

Kun model 337 og 341

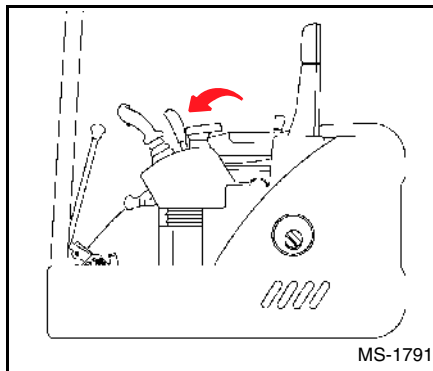
Der er ingen manuel rotationsblokering på disse modeller. Gravemaskinen er udstyret med en automatisk aktiveret rotationsbremse, som er integreret i rotationsmotoren.



BETJENING AF KONTROLGREBENE (FORTSAT)

SÆNKNING AF UDSTYR, HVIS MOTOREN STOPPER:

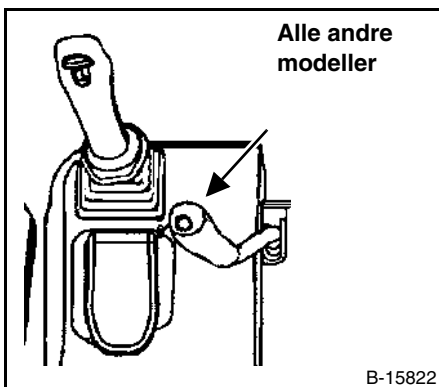
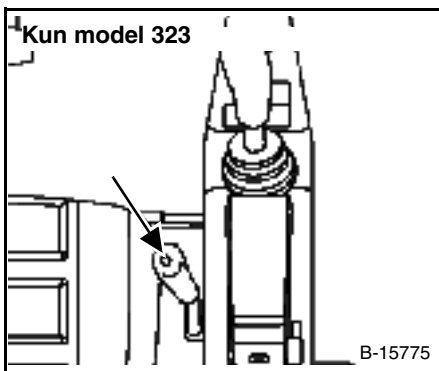
- Hvis motoren stopper, når udstyret er hævet, vil akkumulatoren kortvarigt skabe hydraulisk reservetryk til de hydrauliske kontrolgreb (joystick). Kontrolpaneler skal være sænket i låst position, og tændingslåsen skal være på ON, for at akkumulatoren kan aktiveres.



BEMÆRK: Kontrolpanel(erne) skal være i sænket, låst position, for at kontrolhåndtagene (joystick og drivsystem) kan betjenes.

KONTROLKNAP TIL TO-TRINSKØRSEL:

- Tryk på knappen for at aktivere høj hastighed.
- Tryk igen for at deaktivere.



BETJENING AF KONTROLGREBENE (FORTSAT)

STYREGREB (PEDALER)

ADVARSEL

RISIKO FOR PERSONSKADE ELLER DØD

- Kontrollér skærets placering før kørsel. Når skæret befinder sig bag operatøren, betjenes styrehåndtagene i modsat retning i forhold til, når skæret befinder sig foran operatøren.
- Bevæg styrehåndtagene langsomt. Pludselige bevægelser med håndtagene vil få maskinen til at bevæge sig i ryk.

W-2138-0189

FORLÆNS KØRSEL:

- Bevæg langsomt begge styrehåndtag (eller pedaler) (1 og 2) fremad for forlæns kørsel.

BAGLÆNS KØRSEL:

- Bevæg langsomt begge styrehåndtag (eller pedaler) (1 og 2) bagud for baglæns kørsel.

Drejning (med skæret fremad):

VENSTRESVING:

- Flyt venstre styrehåndtag (eller pedal) (2) bagud, og flyt højre styrehåndtag (eller pedal) (1) forlæns for at dreje maskinen til venstre.

HØJRESVING:

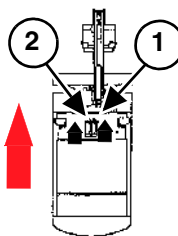
- Flyt venstre styrehåndtag (eller pedal) (2) fremad, og flyt højre styrehåndtag (eller pedal) (1) bagud for at dreje maskinen til højre.

ADVARSEL

RISIKO FOR PERSONSKADE ELLER DØD

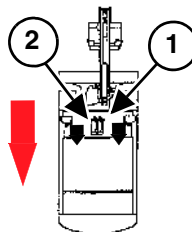
Lad aldrig andre køre med.
Hold tilskuere væk fra arbejdsområdet.

FORLÆNS KØRSEL



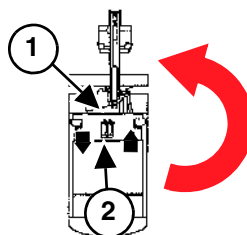
MC-1858

BAGLÆNS KØRSEL



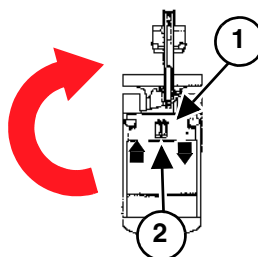
MC-1858

VENSTRESVING



MC-1858

HØJRESVING



MC-1858

BETJENING AF KONTROLGREBENE (FORTSAT)

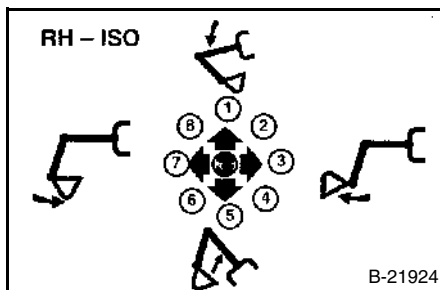
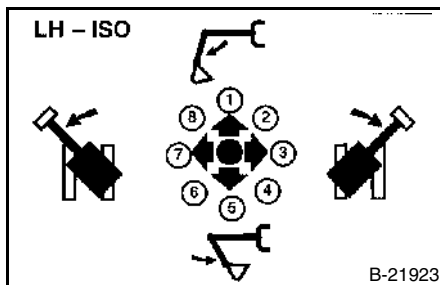
HYDRAULISKE KONTROLHÅNDTAG (JOYSTICK)

Venstre kontrolhåndtag. (ISO-styringssystem)

1. Arm ud.
2. Arm ud og rotation til højre.
3. Rotation til højre.
4. Arm ind og rotation til højre.
5. Arm ind.
6. Arm ind og rotation til venstre.
7. Rotation til venstre.
8. Arm ud og rotation til venstre.

Højre kontrolhåndtag. (ISO-styringssystem)

1. Sænkning af bom.
2. Sænkning af bom og tømning af skovl.
3. Tømning af skovl.
4. Hævning af bom og tømning af skovl.
5. Hævning af bom.
6. Hævning af bom og skovlfyldning.
7. Skovlfyldning.
8. Sænkning af bom og fyldning af skovl.



BETJENING AF KONTROLGREBENE (FORTSAT)

Kun model 323

HÆVNING OG SÆNKNING AF SKÆRET:

- Sæt kontakten til skær/udvidelse af larvebånd i positionen for udvidelse af larvebånd.
- Skub håndtaget til skæret fremad for at sænke skæret.
- Træk håndtaget til skæret tilbage for at hæve skæret.
- Med håndtaget til skæret i neutral forbliver skæret i sin aktuelle position.

BEMÆRK: Hold skæret sænket under gravning.

Kun model 323

UDVIDELSE OG SAMMENTRÆKNING AF LARVEBÅND:

- Sæt kontakten til skær/udvidelse af larvebånd i positionen for udvidelse af larvebånd.
- Skub håndtaget fremad for at udvide larvebåndene.
- Træk håndtaget tilbage for at trække larvebåndene sammen.

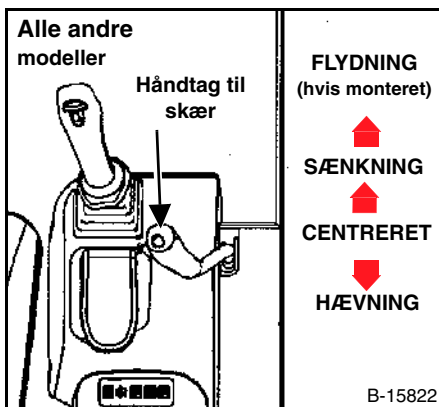
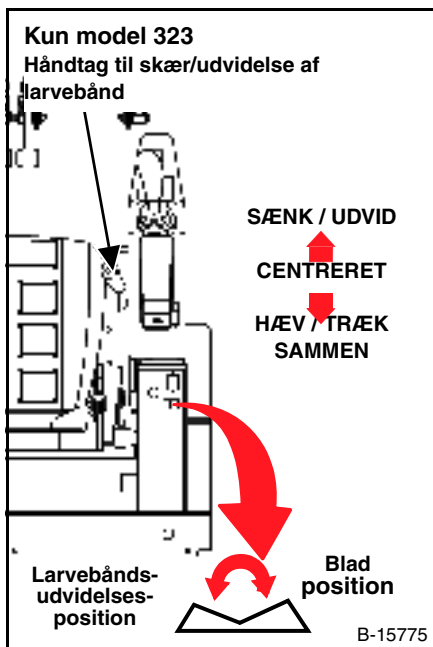
BEMÆRK: når udvidelse af larvebånd ikke bruges, skal kontakten stå i positionen for skær.

Alle andre modeller

HÆVNING OG SÆNKNING AF SKÆRET:

- Skub håndtaget fremad for at sænke skæret.
- Træk håndtaget tilbage for at hæve skæret.
- Med håndtaget til skæret i neutral forbliver skæret i sin aktuelle position.
- (Kun modellerne 325, 328, 329, 331, 331E og 334) Skub håndtaget til skæret helt frem for at sætte skæret i lås flydeposition.

BEMÆRK: Hold skæret sænket under gravning.

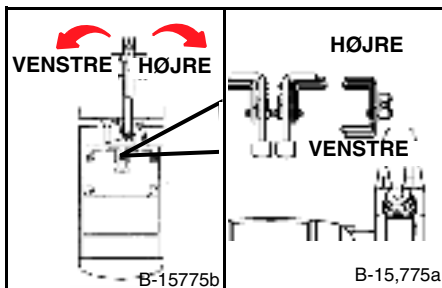


BETJENING AF KONTROLGREBENE (FORTSAT)

SVINGNING MED BOM

Højre fodpedal forskyder bommen mod venstre eller højre:

- Frigør pedallåsen, og sving det nederste af pedalen bagud.
- Tryk øverst på pedalen for at svinge bommen til højre.
- Tryk nederst på pedalen for at svinge bommen til venstre.



BETJENING AF HJÆLPEHYDRAULIK

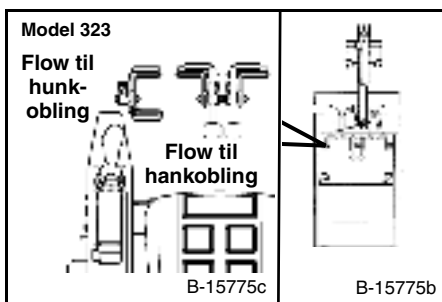
Leverer hydraulisk flow og tryk til udstyr, der er monteret på armen (f.eks. hammermejsel):

Kun model 323

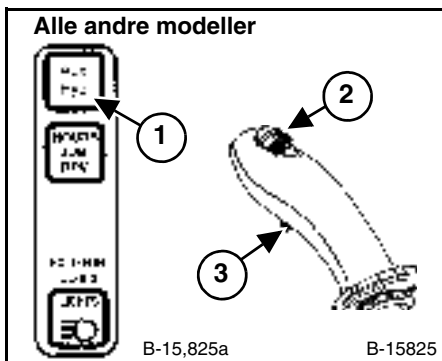
- Frigør den venstre fodpedallås, og sving det nederste af pedalen bagud.
- Tryk øverst på pedalen for at aktivere hydraulisk tryk/flow til hunkoblingen.
- Tryk nederst på pedalen for at aktivere hydraulisk tryk/flow til hankoblingen.

Alle andre modeller

- Tryk på hjælpehydraulikknappen (1).
- Bevæg kontakten (2) på det højre håndtag til højre for at aktivere det hydrauliske tryk/flow til hunkoblingen.
- Bevæg kontakten (2) til venstre for at aktivere hydraulisk tryk/flow til hankoblingen.
- Tryk på kontakten (3) på forsiden af håndtaget for at levere konstant flow til hunkoblingen. Tryk på kontakten (3) igen for at deaktivere konstant flow til hunkoblingen.



BEMÆRK: Et tryk på kontakten (2) til venstre, mens der trykkes på kontakt (3), giver konstant flow til hankoblingen. Tryk på kontakten (3) igen for at deaktivere det konstante flow til hankoblingen.



START AF GRAVEMASKINEN



ADVARSEL

RISIKO FOR PERSONSKADE ELLER DØD
Spænd altid sikkerhedssele under kørsel med gravemaskinen.

- Sørg for, at alle kontrolgreb og fodpedaler er i neutral position.
- Flyt hastighedskontrolgrebet tilbage (lav tomgang).
- (Kun 323) Drej tændingsnøglen til stillingen for gløderør (foropvarmning) (Alle andre modeller) Drej tændingsnøglen til ON. Hvis forvarmingsikonet lyser, skal du vente til det slukkes. (Se oplysninger om start i koldt vejr i Betjenings- og vedligeholdelsesvejledningen.)
- Drej tændingsnøglen til startstillingen. Når motoren kører, slippes nøglen, som vender tilbage til ON-stillingen.
- Stop motoren, hvis advarselsslamperne og alarmerne ikke slukker. Undersøg årsagen, inden motoren startes igen.

Nøglefri start (hvis monteret) (Ikke model 323)

- Tryk på KODEINDTASTNINGS-knappen.
- Indtast adgangskoden på tastaturet.
- Tryk på START-knappen

SLUKNING AF MOTOREN

- Flyt hastighedskontrolgrebet til stillingen for lav tomgang.
- Hvis maskinen har turbolader, skal den gå i tomgang i 5 minutter, så turboladeren kan køle af.
- Drej tændingsnøglen til positionen OFF. (323 og nøglekontaktpanel, alle andre)

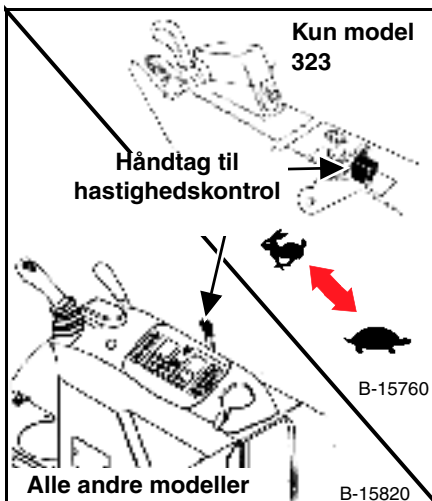
Nøglefri start (hvis monteret) (Ikke model 323)

- Tryk på STOP-knappen



ADVARSEL

RISIKO FOR PERSONSKADE ELLER DØD
Hold tilskuere på afstand. Lad aldrig andre køre med.



STARTNØGLENS POSITIONER

323 og nøglekontakt, alle andre

FORVARMER

FRA TÆNDT

START



Nøglefrit panel (hvis monteret) (Ikke 323)

PI-2824

B-15819



ADVARSEL

Kør ikke med gravemaskinen i områder med eksplosivt støv eller gasser, eller hvor udstødningsgasser kan komme i kontakt med brændbart materiale. Dette kan medføre eksplosion eller brand.

BRUG AF X-CHANGE-SYSTEMET (HVIS MONTERET)



ADVARSEL

Anvend aldrig tilbehør eller skovle, som ikke er godkendt af Bobcat. Skovle og udstyr er godkendt til sikkerhedsmæssig korrekt belastning med angivne værdier for vægtfylde til hver enkelt model. Udstyr, som ikke er godkendt, kan forårsage personskade eller dødsfald.

W-2052-0500

PIN-ON OG BOLT-ON X-CHANGE



BEMÆRK: Rengør alle forbindelses-punkter, og vedligehold X-Changesystemet efter behov.

Visse typer udstyr kræver måske ekstra monteringsinstruktioner. Der henvises til Betjenings- og vedligeholdelsesvejledningen for komplette instruktioner til montering og afmontering af udstyr.



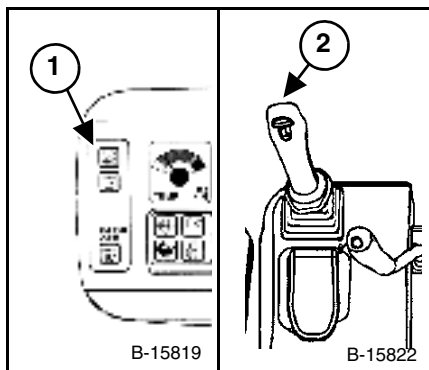
ADVARSEL

Hydraulisk X-Change (hvis monteret): Begge hydrauliske bolte skal stikke helt ud gennem udstyrets monteringshuller og være låst med begge holdestifter. Hvis begge bolte ikke fastgøres helt, eller holdestifterne ikke er i, kan udstyret falde af og forårsage alvorlig personskade eller dødsfald.

UDLØSNING AF HYDRAULISK TRYK VED TILSLUTNING AF LYNKOBLINGER TIL HJÆLPEHYDRAULIK

- Stands motoren.
- Drej nøglen til ON-position (Standard) eller tryk på KODEINDTASTNINGS-knappen (Nøglefrit panel).
- Tryk på hjælpehydraulikknappen (1) på højre konsol.
- Bevæg knappen på højre kontrolhåndtag (2) frem og tilbage fra højre til venstre flere gange.

Det hydrauliske tryk i hjælpehydrauliksystemet kan gøre det svært at koble lynkoblinger til udstyr.



BETJENING AF DEN KOMPAKTE GRAVEMASKINE

UDGRAVNING

Sænk skæret for at opnå større stabilitet. Stræk armen ud, sænk bommen, og åbn skovlen.



ADVARSEL

Hold alle tilskuere på mindst 6 m afstand af udstyret, når der arbejdes. Kontakt med bevægelige dele, en sammenstyrtning i en udgravning eller flyvende genstande kan forårsage personskade eller død.

W-2119-0788

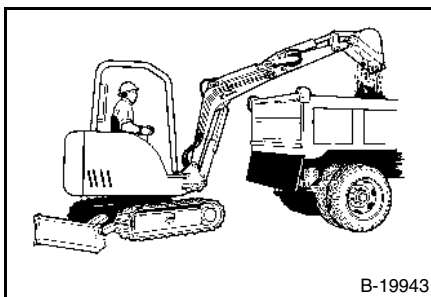
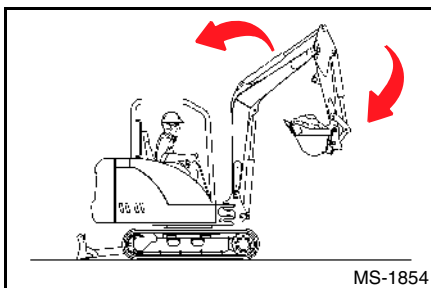
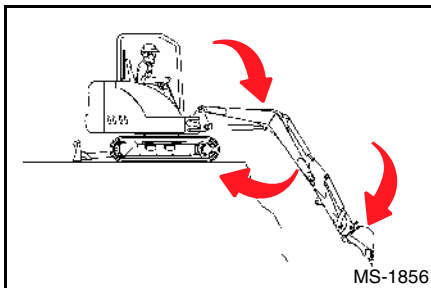
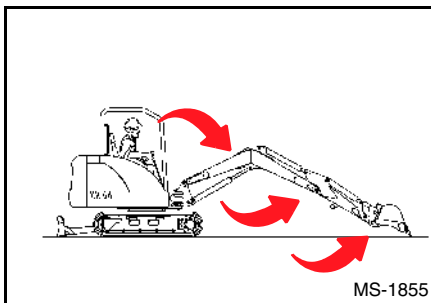
Træk armen tilbage, mens bommen sænkes, og skovlen fyldes.

Hæv bommen, træk armen tilbage, og fyld skovlen.

Hold øje med tilskuere, før overbygningen roteres.

Lad ikke skovlen komme i kontakt med jorden, mens overbygningen roteres.

Stræk armen ud, og ret skovlens krumning ud for at tømme materialet over på en dyng eller i en lastbil.



BETJENING AF DEN KOMPAKTE GRAVEMASKINE (FORTSAT)

UDGRAVNING (FORTSAT)

Grav ikke under gravemaskinen.

Anvend ikke skovlen til opbrydning eller pæleramning.

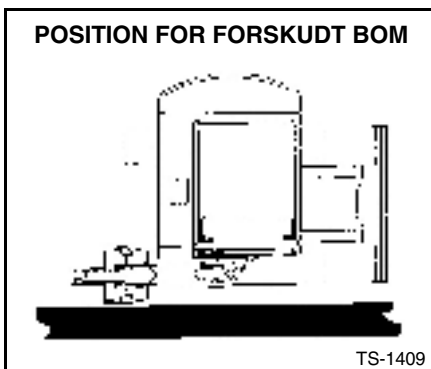
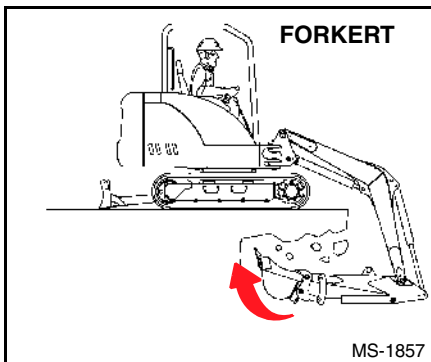
Udgrav hård eller stenet jord, når den er brudt op med andet udstyr. Det vil begrænse risikoen for skader på gravemaskinen.

Flyt ikke gravemaskinen, mens skovlen er i jorden.

BRUG AF BOMFORSKYDNINGEN

Bommen kan forskydes til siden (med fodpedalen til bomrotation), så operatøren kan grave tæt på bygninger og andre bygværker.

Når der graves med bomforskydning, må bomværnet ikke komme i kontakt med larvebåndene eller skæret.



KØRSEL OP OG NED AD SKRÅNINGE ELLER I UJÆVNT TERRÆN



ADVARSEL

RISIKO FOR PERSONSKADE ELLER DØD

- Kør ikke på tværs af eller op ad skråninger, som skrånere mere end 15 grader.
 - Kør ikke ned ad eller baglæns op ad skråninger, som skrånere mere end 25 grader.
 - Hold øje i kørselsretningen.
-
- Kør så langsomt som muligt, og undgå pludselige ændringer i kørselsretningen.
 - Undgå at køre over genstande som f.eks. sten, træer, træstubbe osv.
 - Ned ad en skrånning kontrolleres hastigheden ved hjælp af styregrebene og hastighedskontrolhåndtaget.
 - Ned ad skråninger med en hældning på mere end 15 grader skal maskinen placeres som vist, og motoren skal køre med lav hastighed.

BEMÆRK: Kun model 323: Udvid altid larvebåndene, når der arbejdes på skråninger eller i ujævnt terræn.

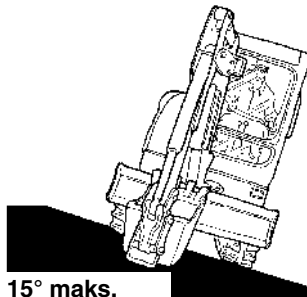


ADVARSEL

RISIKO FOR PERSONSKADE ELLER DØD

- Undgå stejle områder eller skrænter, der kan styrte sammen.
- Hold bommen centreret og tilbehør så lavt som muligt ved kørsel på skråninger eller i ujævnt terræn. Hold øje i kørselsretningen.
- Spænd altid sikkerhedsselen.

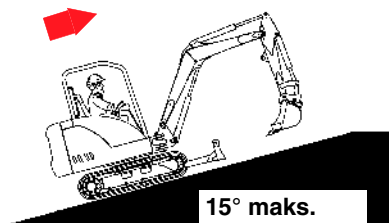
KØRSEL PÅ TVÆRS AF SKRÅNINGER



15° maks.

B-19936

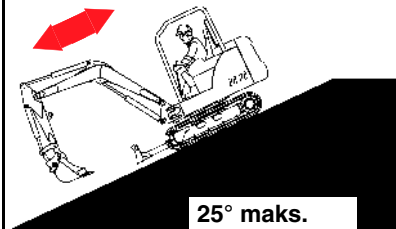
KØRSEL OP AD SKRÅNINGER



15° maks.

MS-1860

KØRSEL NED AD ELLER BAGLÆNS OP AD SKRÅNINGER

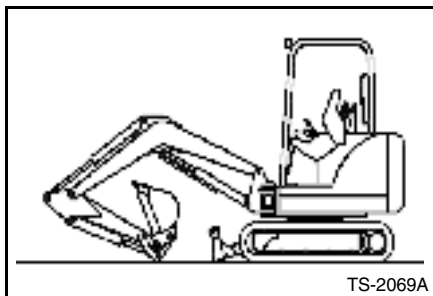


25° maks.

MS-1861

STIGE UD AF GRAVEMASKINEN

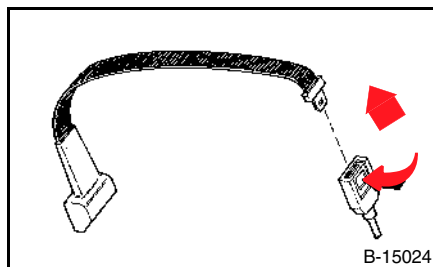
- Stands gravemaskinen på en vandret flade.
- Sænk skovlen (udstyr) og skæret ned på jorden.
- Sluk motoren. Fjern nøglen.



! **ADVARSEL**

RISIKO FOR PERSONSKADE ELLER DØD

Parkér aldrig gravemaskinen med larvefødderne pegende ned ad bakke.

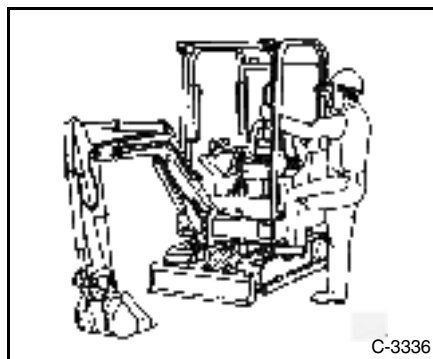


- Spænd sikkerhedsselen op.

- Hæv kontrolpanelet.

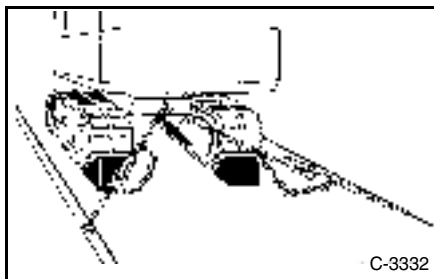
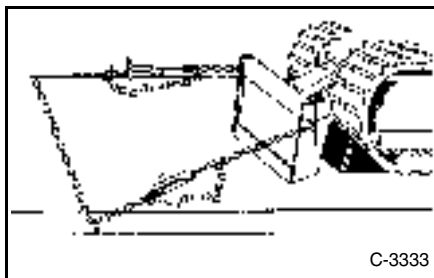
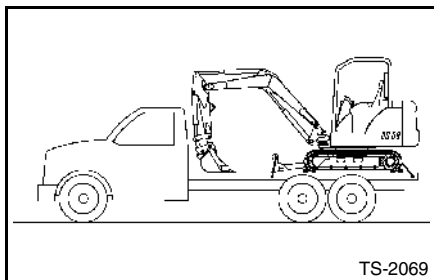
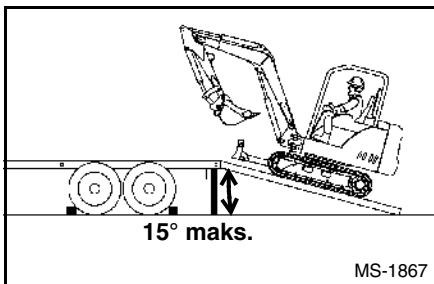


- Brug håndtag, sikkerhedstrin og larvefødder, når gravemaskinen forlades.



TRANSPORT AF GRAVEMASKINEN

- Sørg for, at parkeringsbremsen på transportkøretøjet er aktiveret, og at hjulene er blokeret.
- Anhængerens bagende skal være blokeret eller understøttes under på- og aflæsning af gravemaskinen.
- Aktivér rotationslåsen til overbygningen (hvis monteret).
- Kør maskinen fremad og op på transportkøretøjet.
- Foretag ikke ændring af maskinens retning, mens den befinder sig på ramperne.
- Når maskinen er læsset, skal armen og skovlen placeres som vist.
- Sænk udstyret og skæret.
- Stands motoren, og fjern nøglen.
- Overhold regler, lovgivning vedrørende motorkøretøjer samt forordninger vedrørende grænser for køretøjer. Anvend et transportkøretøj med tilstrækkelig længde og kapacitet.



ADVARSEL

RISIKO FOR PERSONSKADE ELLER DØD

Der skal anvendes stålramper til at bære maskinens vægt, mens den læsses på et transportkøretøj. Træramper kan knække og forårsage personskader. Pas på, at rampens vinkel ikke overstiger 15°.

W-2058-0887

- Fastgør gravemaskinen til transportkøretøjet:
1. Sæt kiler under larvebåndspladerne for og bag.
 2. Fastgør kæder til skærets fronthjørner og til fortøjningsringen bag på larvebåndsrampen.
 3. Anvend kædesamlere til at stramme kæderne.



ADVARSEL

RISIKO FOR PERSONSKADE ELLER DØD

- Stop motoren, og lad den køle af, før der påfyldes brændstof. Rygning forbudt!
- ISænk altid udstyret ned på jorden, før gravemaskinen forlades, eller før der foretages reparation og vedligeholdelse.
- Brug støttebukke eller anden form for understøtning til at blokere gravemaskinen ved service.
- Efterse kontrolpanelets spæringer, hvis joysticket og køremotorfunktionerne ikke deaktiveres, når kontrolpanelet løftes.
- Efterse X-Change-systemet for beskadigelse (hvis monteret).
- Brug aldrig æter eller startvæske på dieselmaskine med gløderør. Brug kun starthjælp, som er godkendt af motorfabrikanten.
- Hold altid motorhjælmen lukket, undtagen ved service.
- Hold altid motorrummet fri for brændbart materiale.
- Bær ikke løst tøj, langt utildækket hår eller smykker i nærheden af maskinen.
- Bær øjenbeskyttelse under servicering og beskyttelseshjelm eller andet nødvendigt beskyttelsesudstyr.
- Når startbatteri bruges med *startkabler*, skal den sidste forbindelse (det negative kabel) altid tilsluttes til motoren, aldrig på batteriet. Når *startkablet* skal fjernes, skal det negative kabel (-) altid fjernes fra maskinen først. Oplad aldrig et frosent batteri.
- Blyakkumulatorer frembringer brændbare og eksplosive gasser. Lysbuer, gnister, åben ild og tændt tobak må ikke komme i nærheden af batterier.
- Batterisyre kan forårsage alvorlige forbrændinger. I tilfælde af kontakt med syre, vaskes straks med vand i adskillige minutter. Søg lægehjælp i tilfælde af syre i øjnene.
- Brug et stykke pap for at kontrollere, om der er lækager. Udsivende væske under tryk kan komme på huden og forårsage alvorlig skade. Hvis der trænger væske ind i huden eller øjnene, skal du straks opsøge en læge, der har kendskab til denne type skader.
- Kør aldrig i gravemaskinen, når sikkerhedsskærmen er fjernet.

Håndbogen fås hos forhandleren på engelsk og en lang række øvrige sprog. Kontakt Bobcat-forhandleren for nærmere information vedrørende oversatte versioner.