



Pullman Ermator

Brugsvejledning



W250 P

W350 P

DRIFT, VEDLIGEHOLDELSE OG SIKKERHED

W250 P – W350 P

LÆS DENNE BRUGSVEJLEDNING FØR MONTERING OG FØLG ALLE ANVISNINGER, SPECIELT DEM DER OMHANDLER SIKKERHED.

DENNE MANUAL ER IKKE EN REPARATIONSHÅNDBOG, OG MÅ HELLER IKKE ANVENDES SOM EN SÅDAN.

1. SIKKERHEDSINSTRUKTION

1.1 EL

- Kun autoriserede personer må udføre reparation på de elektriske dele.
- Kontroller altid at stikket er trukket ud af kontakten før arbejdet med de elektriske dele påbegyndes.
- For driften af de elektriske dele gælder naturligvis også de lokale el sikkerhedsforskrifter.

1.2 Tilbehørs dele

- Efter brug bør slanger og andre løse dele ryddes af vejen, for at forhindre faldulykker

1.3 Farligt støv

- Ved håndtering af opsugede materialer og/eller udskiftning af filtre skal der anvendes åndedretsværn, beskyttelsesbriller og handsker.
- Kontroller også de lokale miljø- og sundhedsforeskrifter

1.4 Sugeskader

- Sugeåbningen må aldrig placeres direkte på huden, da det høje vakuum kan forårsage sprængninger af blodkar.

1.5 Lyd

- Vær opmærksom på at mundstykker og sugeåbninger kan afgive høje lyde.
- Kontroller de lokale forskrifter for lyd miljø.

2. MASKINFUNKTION

Monter slangen på støvsugeren

På beholderens forside findes indsugningstudsens, denne er forsynet med en slangelås. Skub slangen ind i indsugningstudsens til slangelåsen giver et klik (*løft låsen hvis denne giver modstand*).

Slangelåsen fikserer slangen i indsugningstudsens, og skal løftes når slangen skal af.

Montering af mundstykke

Gulvmundstykket har justerbare hjul. Hjulene justeres med håndskruen på mundstykkets bagside. Mundstykkets hjul og gummilæber kan udskiftes. Bestilles som reservedel.

Igangsætning

Kontroller at maskinen er samlet korrekt og at kombifiltret er monteret korrekt. Undersøg om alle pakninger er hele.

Monter udpumpningsslange af passende type og længde. Slangens frie ende bør fastgøres.

Tilslut støvsugerens stikprop i et eludtag med korrekt spænding (Se type skiltet bag på støvsugeren). Kontroller at pumpens stikprop er tilsluttet stikkontakten på støvsugeren.

Afbryderindstilling 0 = Sluk

Afbryderindstilling 1 = Støvsuge

Afbryderindstilling 2 = Pumpe

Afbryderindstilling 3 = Støvsuge + pumpe

Efter endt brug

Drej afbryderen til position 0. Fjern støvsugerens stikprop fra eludtaget. (*Træk ikke i kablet!*)

Tøm og rengør støvsugeren og det anvendte tilbehør. Hvis nødvendigt kan tank og tilbehør spules rent. Lad aldrig vand eller fugtigt materiale stå i støvsugeren, da dette kan udvikle dårlig lugt og hygiejne.

3. PERIODISK EFTERSYN OG VEDLIGEHOLDELSE

Udskiftning af filterindsats (PV350 P)

1. Træk stikproppen ud af stikkontakten.
2. Løft filterholderen med filtret af.
3. Løsen vingmøtrikken og fjern filterlock og filter.
4. Kontroller pakningen på filterholderen.
5. Monter nyt filter.
6. Rengør øvrige filterdele.

4. FEJLSØGNING

PV250P og PV350P er konstrueret og fremstillet til brug i krævende miljøer og opgaver. Brugeren skal være opmærksom på at maskinen indeholder komponenter, der bør beskyttes mod slag og stød. Filtre, pakninger og tilslutninger er tilpasset og udviklet til at sikre brugeren et godt arbejdsmiljø. Det er derfor meget vigtigt at brugerne og servicepersonale behandler maskinen med omtanke så støvsugeren kan fungere fejlfrit.

Hjælp dig selv med at undersøge hvordan du selv kan rette nogle fejl:

Problem	Fejl muligheder	Løsning
Motor starter ikke	Fejl i strømforsyning Fejl i støvsuger kabel Fejl i støvsuger	Kontroller kontakter, ledninger m.v. Kontroller netkabel for synlige fejl Indlever til rep. hos forhandler eller service værksted
Motoren kører - men intet sug	Slangen tilstoppet Slangen ødelagt	Rens slangen Skift slange
Motoren kører - men for lidt sug	Slange el. koblinger defekte Slangen er for lang eller tynd Slangen er delvist fyldt op Mundstykker el. rør stoppet Manglende pakninger Filtre er stoppede Beholder er tilstoppet	Skift slange og eller kobling Brugt max 5 m og min. Ø38 mm slange Rens slange og brug Ø38 i stedet for Ø50mm Rens rør og mundstykker Gennemgå støvsugeren og isæt ny. pakninger Rens eller udskift filtre Adskil støvsugeren og fortag rensning
Støvsugeren udsender støv	Filtre er beskadigede Filtre er ikke korrekt monteret	Rens støvsuger og isæt nye filtre Rens støvsuger og sæt filtre rigtigt i
Usædvanlige lyde fra støvsuger	Flere årsager mulige	Indlever til rep. hos forhandler eller service værksted
Pumpekapaaciteten er nedsat	Hullerne på pumpens indsugning er blokeret	Rens indsugningshullerne

TEKNISKE DATA

PV250 P – PV350 P

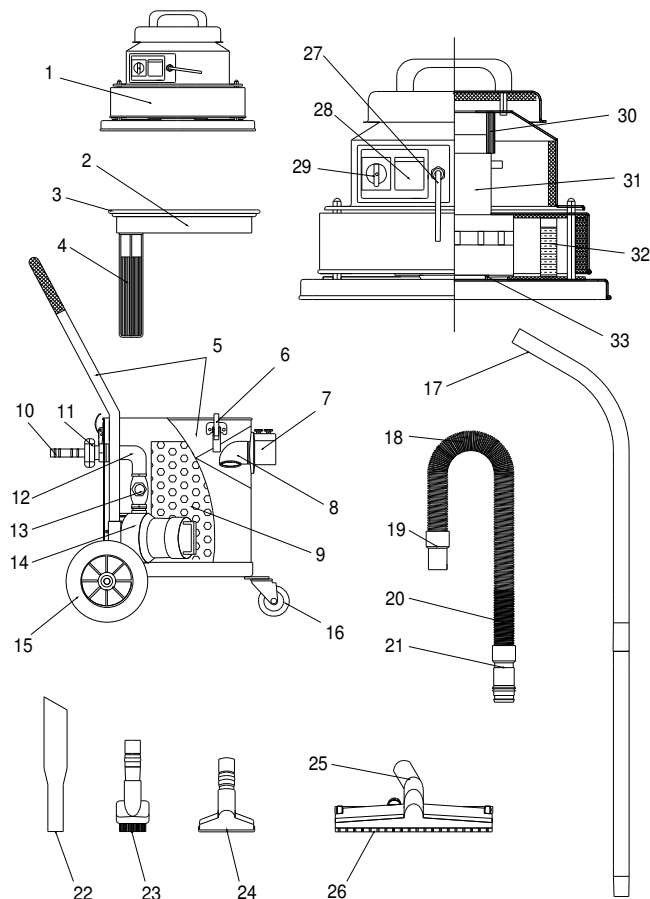
TEKNISKE DATA	PV250P	Pumpe	PV350P	Pumpe
SPÆNDING	230 VAC	230 VAC	230 VAC	230 VAC
EFFEKT	1.300W	450W	1.300W	650W
MAX LUFTMÆNGDE	3.400 l/min		3.400 l/min	
MAX VAKUUM	22 kPa		22 kPa	
LYDTRYKNIVEAU (målt i 1,0 meter afstand)	77 dB(A)		77 dB(A)	

PRODUKT/PRODUCT: W250P

Varenummer/PARTNUMBER: 1102006

Tegning/DRAWING: 2001031

Pos.nr.	Beskrivelse	Varenr.
Item	Description	Part.no.
1	PV250PT Motortop/Suction unit	1202006
2	C6756SS Flyde holder/Wet pick-up	1221004
3	A7223 Pakning/Sealing	1351062
4	910907 Flyde enhed/Floting unit	1238020
5	29PH Tank m vogn/Buggy	1222010
6	A3713 Spænde/Clamp	1341004
7	CO7P Indsugnings studs/Tank inlet	1244002
8	770702P Luftafbøjer/Scoop	1244012
9	GK29 Kurv/Basket	1331007
10	60208 Vridekobling (afløb) /Hose coupling	1349020
11	60409 Vridekobling (afløb) /Hose coupling	1349022
12	2112-2525 Rør bøjning/Nipple bent	1349017
13	BV5WT Kugleventil/Clack valve	1347008
14	N200 Pumpe/Pump	1347011
15	CO10 Hvidt hjul/Wheel-white	1343002
	VP200 Hjul/Wheel	1343004
16	1470 Låsehjul/Casterl	1343012
17	KC004 Håndtag/Wand	6324012
18	PA37A Slange Komplet/Hose	1225019
19	A37B Slange ende/Hose end	1335006
20	A37 Slange/Hose	1335009
21	37A-AB Slange adapter/Hose adaptor	1236009
22	2529P Fugemundstykke/Crevice tool	1226035
23	28 Børstemundstykke/Brush tool	1226007
24	44 Møbelmundstykke/Upholst.nozzle	1226018
25	GRD370 Gulvmundstykke/Floor nozzle	1326054
26	AG35A Gummistrips/Rubber blades	1340001
27	RDV12.5 Ledning/Cord set	1361023
28	3673852 Stikkontakt/Socket	1362133
29	PR1272 Strømafbryder/Switch	1362164
30	760307 Pakning/Sealing	1351074
31	MKM7799 Motor/Motor	1352031
32	350-8 Lydisolering/Sound insulating	1351157
33	V85A V-ring/V-ring	1351158

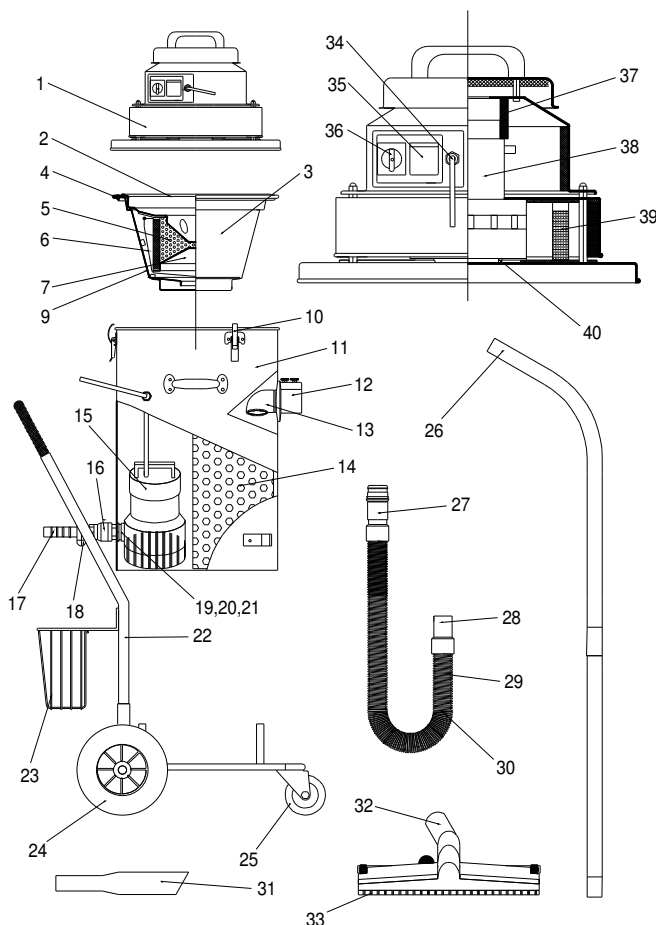


PRODUKT/PRODUCT: W350P

VARENUMMER/PARTNUMBER: W350P (1106023)

TEGNING/DRAWING: 2001030

Pos.nr. Item	Beskrivelse Description	Varenr. Part.no
1	PV350PT Motortop/Suction unit	1206014
2	400-1 Filterholder/Filter Holder	1238002
3	400 Kombifilter/Combined Filter	1220005
4	23C Pakning/Sealing	1351007
5	400-2 Filter/Filter	1337008
6	400-3 Flyder/Floating vessel	1338014
7	400-5 Filterlås/Filter cap	1238005
9	400-4 Filterkurv/Cyclone vessel	1238003
10	A3713 Spænne/Clamp	1341004
11	50P-L Tank/Tank	1222047
12	CO7P Indsugnings studs /Tank inlet	1244002
13	770702P Luftafbøjer/Scoop	1244012
14	GK55 Kurv/Basket	1331002
15	106W Pumpe/Pump	1347001
16	4610 Kugleventil/Slide valve	1349006
17	60409 Vridekobling (afløb)/Hose coupling	1349022
18	60209 Vridekobling (afløb)/Hose coupling	1349021
19	921008 Pakning/Sealing	1351116
20	BRB34 Skive / Washer	1360147
21	RM5WT Nippel/Nipple	1347009
22	406 Vogn/Buggy	1223010
23	CO14 Værktøjskurv/Tool basket	1342005
24	EPO250 Hjul/Wheel Ø 250mm	1343018
25	EPO225 Hjul/Wheel Ø 225mm	1343006
26	PK260 Gummihjul/Rubber-tyre	1343030
25	EPO100 Låsehjul/Caster	1343003
26	KC004 Håndtag/Wand	6324012
27	37A-AB Slange adapter/Hose adaptor	1236009
28	A37B Slange studs/Hose end	1335006
29	A37 Slange/Hose	1332009
30	PA37A Slange komplet/Hose	1225019
31	2529P Fugemundstykke/Crevice tool	1226035
32	GRD450 Gulvmundstykke/Floor Nozzle	1326056
33	AG45A Gummi strips/Rubber blades	1340004
34	RDV12.5 Ledning/Cord set	1361023
35	3673852 Stikkontakt/Socket	1362133
36	PR1272 Strømafbryder/Switch	1362164
37	760307 Pakning/Sealing	1351074
38	MKM7799 Motor/Motor	1352031
39	350-8 Lydisolering/Sound Insulating	1351157
40	V85A V-ring/V-ring	1351158



**FÖRSÄKRAN OM ÖVERENSSTÄMMELSE
DECLARATION OF CONFORMITY
DECLARATION DE CONFORMITÉ
ERKLÄRUNG DER ÜBERSTIMMUNG
SAMSVARSERKLÆRING**

**Pullman Scandinavian AB
Industrivägen 10
S-777 91 SMEDJEBACKEN**

*Försäkrar under eget ansvar att maskinen
Declare under our sole responsibility that the machine
Certifie sous sa propre responsabilité que le produit ciaprès
Versichern auf eigener verantwortung, dass das Produkt
Forsikrer under eget ansvar at maskinen*

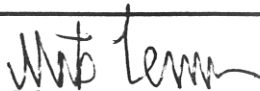
**JB2000, JB3000, PV250, PV250P, PV350,
PV350P, PSS2000
Nr./No: 030001 - 039999
Tillv.år/Manufact.year/Baujahr: 2003**

*som omfattas av denna försäkring är i överensstämmelse med standarder:
included in this declaration, follows the provisions of the:
est conforme aux aux normes suivantes:
den folgenden Normen entspricht:
er i overensstemmelse med standarder:*

**SS-EN 60 204-1 (1993.11.30)
SS-EN 55011:1989
SS-EN 50082-1
SS-EN 60335-1, SS-EN 60335-2-2**

enligt villkoren i/according to/ selon/aut/i henhold til vilkårene i
**Machine Directive 89/392/EEC , 91/368/EEC
Low Voltage Directive 73/23/EEC
EMC Directive 89/336/EEC**

SMEDJEBACKEN 2003.01.01


Mats Lennmo
*Kvalitetssamordnare
Quality Manager
Responsable de qualité*