



Pullman Ermator



T3500

Pullman Ermator import og service i Danmark :

R. J. Engros ApS ● Klosterengen 137L ● Box 195 ● DK-4000 Roskilde

Tel. +45 46367979 ● Fax +45 46367949

www.rj-engros.dk ● rj@rj-engros.dk oktober 2006

FORORD

Kære kunde.

Tak for at De valgte Pullman Ermator støvsuger

Vi ønsker Dem tillykke med Deres nye T3500 og håber, at den opfylder Deres forventninger.

Vi har siden 1967 produceret produkter til professionel støvhåndtering og har gennem årene opnået stor kompetence inden for dette område. Vi udvikler og fornyer til stadighed vort produktsortiment med nye kvalitetsmaskiner.

De kan kontakte Pullman Ermator eller nogle af vore forhandlere for at få yderligere information om vore produkter. De kan også gå ind på vores hjemmeside www.Pullman-Ermator.se.

Vigtigt!

Denne instruktionsbog omhandler udelukkende Tørstøvsugeren Pullman Ermator T3500.

Tørstøvsugeren Pullman Ermator T3500 må udelukkende anvendes til opsugning af tørt, ej eksplosivt materiale.

Hvis støvsugeren anvendes til andre formål eller benyttes på anden måde end denne instruktionsbog beskriver, fraskriver Pullman Ermator AB sig alt ansvar.

Opmærksomheden henledes specielt på afsnittet Sikkerhedsforskrifter.

Læs instruktionsbogen inden Tørstøvsugeren Pullman Ermator T3500 tages i brug.

De reservedele der anvendes til Tørstøvsugeren T3500 skal være godkendt af Pullman Ermator AB.

Pullman Ermator import og service i Danmark :

R. J. Engros ApS ● Klosterengen 137L ● Box 195 ● DK-4000 Roskilde

Tel. +45 46367979 ● Fax +45 46367949

www.rj-engros.dk ● rj@rj-engros.dk oktober 2006

Udpakning

Vær omhyggelig med at kontrollere, at støvsugeren ikke er skadet, at der ikke er synlige skader på maskinen, slangen og tilbehør.

Sikkerhedsforskrifter:

Vær opmærksom på

Advarsel

- Et elkabel som har klemskader eller er beskadiget på anden måde, kan være farligt at anvende og skal omgående udskiftes. Risiko for personskade.

Advarsel

- Tilslut ikke maskinen til et ujordet udtag. Risiko for personskade.

Advarsel

- Påse at støvsugeren står på et stabilt underlag, så den ikke vælter. Risiko for personskade- og ejendomsskade.

Advarsel

- Risiko for skader på kablet ved betjening af exenterlås.

Advarsel

- Maskinen må **ikke** anvendes i miljøer hvor eksplosive gasser forekommer. Stor risiko for eksplosion.

Service

Advarsel

- Fjern stikproppen fra vægudtaget ved indgreb i maskinen. Risiko for personskade.

Advarsel

- I forbindelse med udskiftning af grovfilter og ved udskiftning af absolutfilter kan sundhedsskadeligt støv frigøres. Reparatøren bør derfor bære beskyttelsesbriller, beskyttelseshandsker, åndedrætsværn med beskyttelsesklasse FFP2. Risiko for personskade.

Advarsel

- Stik ikke hul på filterne. Der er risiko for spredning af sundhedsfarligt støv.

Pullman Ermator import og service i Danmark :

R. J. Engros ApS ● Klosterengen 137L ● Box 195 ● DK-4000 Roskilde

Tel. +45 46367979 ● Fax +45 46367949

www.rj-engros.dk ● rj@rj-engros.dk oktober 2006

Funktionsbeskrivelse:

Maskinen er udelukkende til opsugning af tørt og ikke brændbart støv med eksplosionsgrænseværdi $> 0.1\text{mg/m}^3$.

Med startknappen startes sidekanalventilatoren.

Derved suges støvfylt luft med stor hastighed, via sugeslangen, igennem indsugningen. I cyklonen dæmpes hastigheden, hvorved det grovere støv udskilles, dels gennem centrifugalkraften og dels gennem sin egen vægt. Luft og restpartikler passerer derefter tubefilteret, hvor filtreringen sker.

Støvsugerens er udstyret med filterrensning ved hjælp af ”retur luftimpuls”.

Det filtrerede støv samles i cyklonen til maskinen stoppes og falder gennem bundklappen ned i opsamlingsposen.

Drift

Inden ibrugtagning skal brugeren instruere i maskinen brug og bortskaffelse af det sundhedsfarlige støv.

Tilslut maskinen til et eludtag med den spænding der er angivet på maskinens typeskilt.

Med jævne mellemrum skal filtret renses. Det er mest hensigtsmæssigt i forbindelse med et naturligt arbejdsstop eller når maskinen taber sugeevne.

Fremgangsmåde: Løft klappen, som sidder placeret på støvsugerens indsugning, til dets øverste position, lad maskinen oparbejde et vakuum nogle sekunder, tryk derefter klappen hurtigt ned og slip langsomt. Gentag proceduren 5-10 gange. Skulle sugeeffekten stadig være dårlig, er udskiftning af filteret nødvendigt.

Foretag altid en filterrensning inden plastsækken udskiftes. Ved udskiftning af plastsækken skal en plaststrips trækkes præcis under holderen. Yderligere en plaststrips monteres og posen klippes mellem de to strips.

Anvend kun original longopac plastpose. Se afsnittet om Tilbehør.

Filterudskiftning

I forbindelse med udskiftning af filter, bør personalet bære beskyttelsesbriller, beskyttelseshandsker, åndedrætsværn med beskyttelsesklasse FFP2.

Sluk for maskinen og tag stikproppen ud af el-udtaget.

Hovedfilter

Løs de to holdere mellem cyklon top og under tank samt de to holdere der er placeret på tilslutningsrøret ned mod absolut filtret. Vrid derpå cyklontoppen fremad. Vrid filterpladen 10 grader mod solen og løft derpå hele filterenheden ud og sænk den forsigtigt i en passende pose. (OBS! vær forsigtig, støvet kan være sundhedsfarligt).

Forsegl posen med filtret omgående, for at forhindre spredning af støvet..

Monter nyt komplet filterpakke i mellemtanken, drej tanken og monter toppen.

Kun **original filterpakke** må anvendes. Se afsnit Tilbehør.

Pullman Ermator import og service i Danmark :

R. J. Engros ApS ● Klosterengen 137L ● Box 195 ● DK-4000 Roskilde

Tel. +45 46367979 ● Fax +45 46367949

www.rj-engros.dk ● rj@rj-engros.dk oktober 2006

Absolutfilter

Drej cyklontoppen. Løs de tre kroge og løft filterlåget af, løft derefter forsigtigt mikrofilterpatronen og læg den i passende plastpose, som omgående forsegles. Sæt to nye patroner i. Montér filterlåget igen.

Ved filterudskiftning skal også pakningerne skiftes, de medleveres med nye filtre.

OBS

- Absolutfiltret skal ikke rengøres, men udskiftes når de er tilstoppede.

OBS

- Absolutfiltrets drifts tid formindskes og kan helt ødelægges hvis det udsættes for vand.

Service

- **Ved rengøring og service af maskinen skal maskinen slukkes og stikproppen tages ud af el-udtaget.**
- Forsøg ikke rengøring med hjælp af højtryksrensere. Hvis det er påkrævet, vær opmærksom på at strålen ikke rettes mod maskinens åbninger, specielt motorens ind og udsug for køleluften.
- Inden den anvendte maskine flyttes fra arbejdsområdet, skal den rengøres/aftørres. Desuden skal sugeslangen demonteres.
- Al det øvrige tilbehør må anses for at være forurenet og skal behandles derefter.
- Hvis muligt, skal et særskilt tilpasset lokale anvendes til rengøring.
- Forsvarligt personlig beskyttelsesudstyr skal anvendes.
- Alle forurenede dele, som ved service eller reparationsarbejde ikke kan rengøres tilfredsstillende, skal forsegles i tætsluttende poser i henhold til gælden bestemmelser herfor.
- Hvis maskinen skal anvendes til andet formål, er det meget vigtigt at maskinen rengøres ordentligt, således at sundhedsfarligt støv ikke spredes.

Tilbehør

ART. NR.	BENÆVNELSE
200600596	Komplet filterpakke (1 stk/maskin)
200600595	MF5500 Hepafilter (2 stk/maskin)
1337032	Tilbehør (rør, slange, mundstykke)
1376013	Longopack opsamlingspose. (4-pack)

Øvrige tilbehør og reservedele ses af medfølgende springtegning.

Pullman Ermator import og service i Danmark :

R. J. Engros ApS ● Klosterengen 137L ● Box 195 ● DK-4000 Roskilde

Tel. +45 46367979 ● Fax +45 46367949

www.rj-engros.dk ● rj@rj-engros.dk oktober 2006

Garanti

På samtlige Pullman Ermator støvsugere med tilbehør gælder 12 måneders fabriksgaranti på materiale/fabrikationsfejl. Med maskinen medfølger en garantiseddelt, som efter returnering til Pullman Ermator udvides til garanti i 36 måneder.

Indgreb i maskinen må ikke ske uden fabrikantens godkendelse. Garantien omfatter ikke fejl som er opstået ved normal slitage, uagtsomhed, fejlagtig anvendelse, uautoriseret indgreb eller, at støvsugeren har været tilsluttet forkert spænding.

Ved reklamation skal støvsugeren eller efter aftale, den defekte del returneres til os eller vort serviceværksted for garantiundersøgelse og for eventuel garantireparation eller ombytning.

Fejlsøgning

Støvsugeren T3500 er konstrueret og tilpasset til et krævende miljø og opgaver, men brugeren bør dog påse at støvsugeren der indeholder præcisionsfremstillede komponenter som bør beskyttes mod hårde slag og stød. Filter, pakninger, skruer og lign. er omhyggeligt tilpasset og udvalgt for brugeres arbejdsmiljø. Det er derfor naturligvis af stor betydning at brugeren og servicepersonale behandler maskinen med fornuft alt sammen, for at maskinen skal arbejde fejlfrit for det formål den er tiltænkt.

Problem	Årsag	Løsning
Motoren kører ikke	El ikke tilsluttet Sikringen defekt	Tilslut el Udskift sikringen
Motoren stopper direkte efter start.	Forkert sikring	Udskift til rigtig sikring
Motoren kører men suger ikke	Sugeslangen ikke tilsluttet Tilstoppet slange Plastsæk ikke monteret	Tilslut slangen Rengør slangen Montér plasticsæk
Motoren går men suger dårligt	Hul på sugeslangen Tilstoppet filter Motorkappen ikke korrekt monteret Støv har sat sig fast i i cyklonens bundklap Pakninger defekte	Udskift slange Rens eller udskift filter Justér Rens cyklonen. OBS! Sikkerhedsudstyr! Udskift aktuel pakning
Maskinen blæser støv ud	Filtret har løsnet sig eller er defekt	Kontrollér og udskift efter behov
Unormal maskinlyd		Opsøg serviceværksted

Pullman Ermator import og service i Danmark :

R. J. Engros ApS ● Klosterengen 137L ● Box 195 ● DK-4000 Roskilde

Tel. +45 46367979 ● Fax +45 46367949

www.rj-engros.dk ● rj@rj-engros.dk oktober 2006

GEM DENNE INSTRUKTION!

TEKNISKE DATA

TECHNICAL PERFORMANCE

T 3500

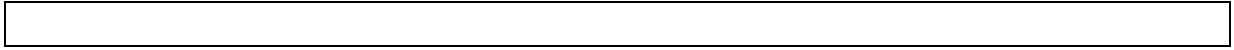
MÆRKESPÆNDING Voltage/Spannung/Tension	400 VAc, 3-fas 50Hz
EFFEKT Power/Leistung/Puissance	3000 W
MAX LUFTMÆNGDE Airflow/Luftstrom/Débit d'air	320 m ³ /h
MAX UNDERTRYK Vacuum/Unterdruck/Dépression	33 kPa
SUGESLANGE Hose/Schlauch/Tuyau	10m x Ø 76mm
INDSUGNING Inlet/Einlass/Entrée	Ø 76mm
FINFILTER Finefilter/Feinfilter/Filtre	>99.5% Filteryta 2.3m ²
MIKROFILTER Microfilter/Mikrofilter/Filtre micro	HEPA H13 Filteryta 5m ²
LYDNIVEAU Soundlevel/Geräuschpegel/Niveau de bruit	74 dB(A)
OPSAMLINGSSÆK Plastic bag/Fangsack/Sac collecteur	Longopac
DIMENSION LxBxH Dimensions/Abmessung/Dimension	1250x690x1350 mm
VÆGT Weight/Gewicht/Poids	139 kg

Pullman Ermator import og service i Danmark :

R. J. Engros ApS ● Klosterengen 137L ● Box 195 ● DK-4000 Roskilde

Tel. +45 46367979 ● Fax +45 46367949

www.rj-engros.dk ● rj@rj-engros.dk oktober 2006

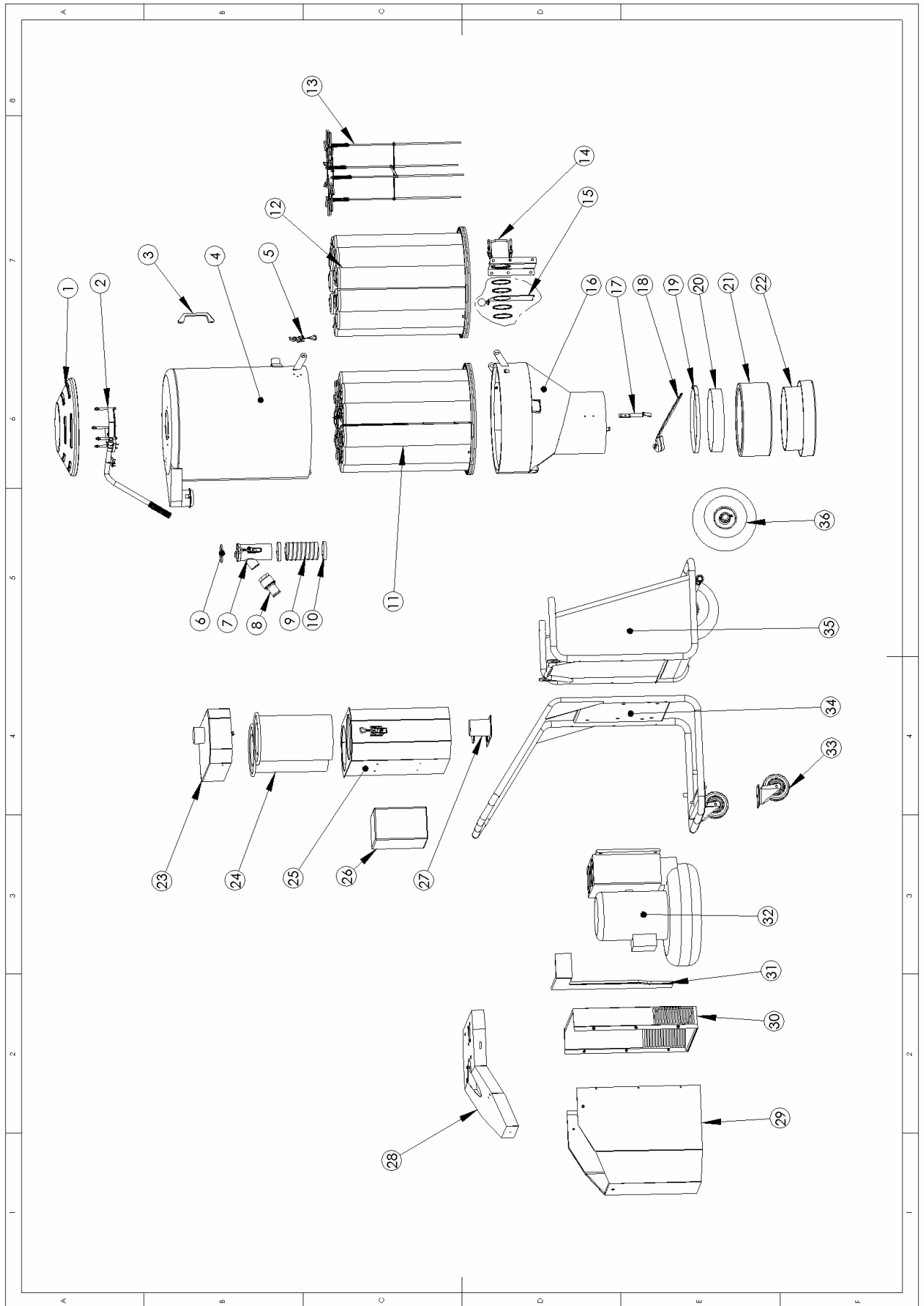


Pullman Ermator import og service i Danmark :

R. J. Engros ApS ● Klosterengen 137L ● Box 195 ● DK-4000 Roskilde

Tel. +45 46367979 ● Fax +45 46367949

www.rj-engros.dk ● rj@rj-engros.dk oktober 2006



Reservedelsoversigt:

POS	Antal	T3500	Benævnelse
1	1	200600656	Topdæksel
2	2	200600655	Filterrensnings unit
3	1	200600658	Håndtag
4	1	200600657	Beholder komplet
5	5	200600606	Lågclips
6	1	1351239	O-ring
7	1	80830	Luftstrøms regulator
8	1	80863	Reduceringsventil
9	0,3	1332039	Slange
10	2	1357072	Slangebinder
11	1	200600596	Filter sæt (komplet)
12	1	200600618	Filtersæt
13	1	200600612	Filterholdere
14	1	200600653	Slangetilslutning
15	1	200600652	Ventil med pakning
16	1	200600620	Underbeholder (komplet)
17	2	200600654	Spænde sæt
18	1	200600621	Bundklap (komplet)
19	1	1371001	Rem
20	1	1351162	Fender
21	0,25	1376013	Longopac
22	1	200500110	Holder til Longopac
23	1	200600716	Låg til Absolutfilterholder
24	2	200600605	HEPA filtersæt
25	1	200600715	Absolutfilterholder
26	1	1262004	El-Kontrolboks
27	1	200600718	Ventilator fæste
28	1	200600717	Låg
29	1	200600712	Dæksel
30	1	200600714	Bagdæksel
31	1	200600713	Udblæsningsdæksel
32	1	5352002	Sidekanals ventilator
33	2	25320	Hjul
34	1	200600719	Stativ (bagerste)
35	1	200600720	Stativ (foreste)
36	2	200600721	Hjul

Pullman Ermator import og service i Danmark :

R. J. Engros ApS ● Klosterengen 137L ● Box 195 ● DK-4000 Roskilde

Tel. +45 46367979 ● Fax +45 46367949

www.rj-engros.dk ● rj@rj-engros.dk oktober 2006