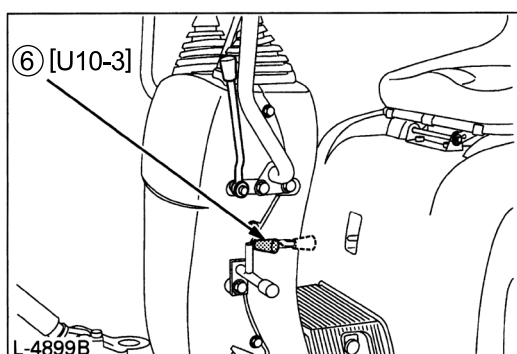
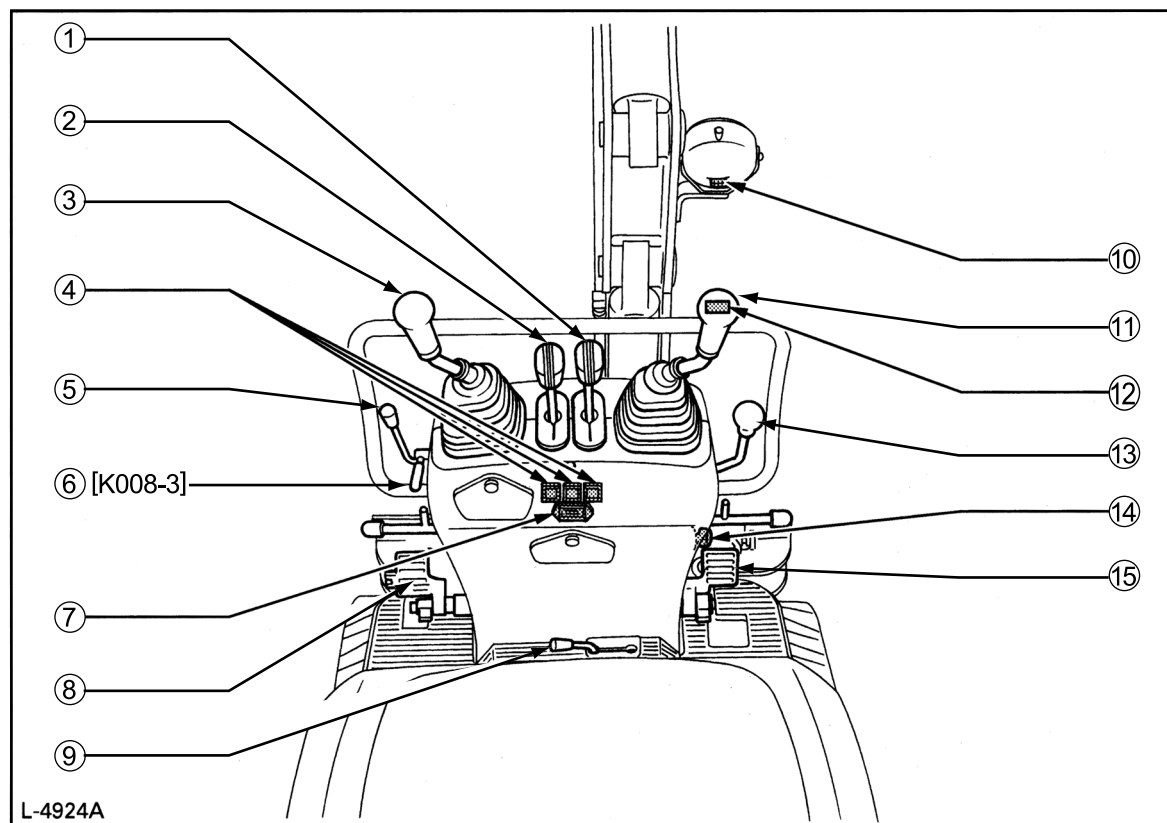


Kubota model K008-3 og U10-3

Instrumentpanel, betjeningshåndtag og pedaler



- 1. Højre bånd
- 2. Venstre bånd
- 3. Betjeningshåndtag arm og krøje
- 4. Advarselsslamper - motorolietryk, ladelampe, lavt brændstofniveau
- 5. Gashåndtag
- 6. Lås betjeningshåndtag
- 7. Timetæller
- 8. Pedal til ekstraudstyr (f.eks. hammer, kipskovl m.m.)
- 9. Omskifter dozerblad/båndbredde
- 10. Arbejdslygte med tænd/sluk kontakt
- 11. Betjeningshåndtag bom og skovl
- 12. Horn
- 13. Betjeningshåndtag dozerblad/båndbredde
- 14. Startnøgle
- 15. Pedal - sving udstyr - højre eller venstre