

GB DECLARATION OF CONFORMITY  
 D KONFORMITÄT SERKLÄRUNG  
 F DÉCLARATION DE CONFORMITÉ  
 E DECLARACION DE CONFORMIDAD  
 I DICHIARAZIONE DI CONFORMITÀ  
 NL KONFORMITEITSVERKLARING  
 DK OVERENSTEMMELSESRKLÆRING  
 S KONFORMITETSDEKLARATION  
 SF VAATIMUKSENMUKAIS UUSVAKUUTUS  
 N SAMSVARSERKLÆRING

**ITW Construction Products SPIT/ PASLODE**  
**Route de Lyon BP 104/ 26501 Bourg les Valence France**

GB We declare that this product is in conformity with the following standards or other normative documents.  
 D Wir erklären, daß dieses Produkt mit den folgenden Normen oder normativen Dokumenten übereinstimmt.  
 F Nous déclarons que ce produit est conforme aux normes ou autres documents normatifs.  
 E Nuestros declaramos que este producto está en conformidad con los siguientes estándares u otras normas de documentación.  
 I Noi dichiariamo che questo prodotto è conforme alle norme o ad altri documenti normativi.  
 NL Wij verklaren dat dit product conform de volgende standaarden of andere norm stellingen is.  
 DK Erklærer herved, at produktet er i overensstemmelse med nedenstående normer eller normative dokumenter.  
 S Deklarerar att denna produkt är i konformitet med följande standard eller andra normativa dokument.  
 SF Vahvistaa että tämä tuote Painemaalainon seuraavien tai normidokumenttien mukainen.  
 N Vi erklærer at dette produkt samsvarer med følgende standarder eller normer.

**EN292 - 1&2 EN792- 13**

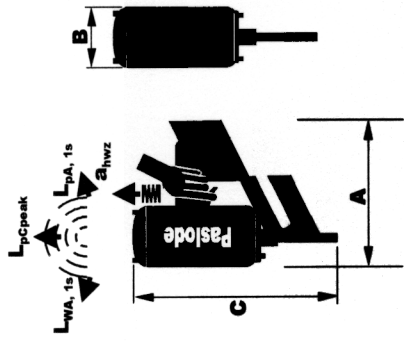
GB following the provision of EEC Directives  
 D gemäß den Bestimmungen der EWG Richtlinien  
 F conformément aux dispositions des EEC Directives  
 E siguiendo las provisiones de los directivos de EEC  
 I in conformita alle disposizioni delle Directive CEE  
 NL volgens de richtlijnen van de EEC  
 DK i henhold til bestemmelserne i EEC Direktiven  
 S i enlighet med föreskrifterna i EEC Direktiven  
 SF näid EEC direktiivien määrävsten mukaan  
 N som følger bestemmelser i EU-direktiv

**98/37/EEC**

Bourg les Valence, 15/05/2003



Didier Bourrette ( Directeur General )



**IMPULSE TOOLS**

Product Produkt Produit	Part N° Artikel Nr N° d'article	Fastener specification Befestiger Spezifikation Spécifications fixations	Kg Tool weight Gerätegewicht Poids	A / B / C mm Size Abmessungen Encombrement	Unit Load capacity Ladekapazität Capacité magasin	EN 12549			EN ISO 8662-11	
						LwA,1s dB (A)	LpA,1s dB (A)	LpCpeak dB	ahwz	M/s2
IM 350/90 CT	900420 085000 085010	Ø 2,8 - 3,25 L = 50- 90 F16	3,4	305/110/370	≤ 50	110	97	**	2,6	
IM 250/65 F16 Type II	900400 012400 012410	Ø 1,6 L = 19 - 63 F16	2,5	298/105/317	≤ 100	110	97	128	3,0	
IM 250 Type A	900600 300898	Ø = 1,6 L = 32-63 F18	2,3	275/85/290	≤ 100	114	101	132	2,6	
IM 200-F18	901000 395197	Ø = 1,2 L = 16-50 S16	2,3	292/76/279	= 100	108	95	127	<2,5	
IM 200/50 S16	900078	Ø = 1,6 L = 12-50W	3,15	355/105/315	≤ 150	108	95	**	**	
IM 200/32 Haft	114534	Ø = 2,8 L = 22 -32 Ø = 4,0 L = 50	3,0	345/110/335	≤ 31	104	98	**	**	
IM PPN50	115270		3,8	325/110/385	21s	98	107	132	**	