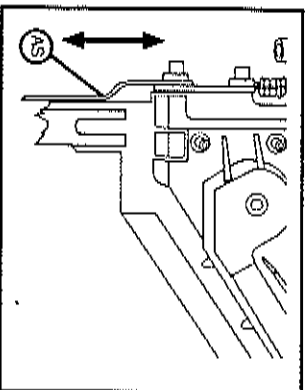
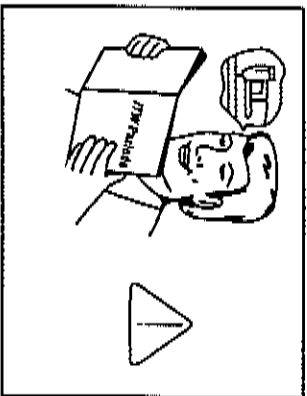


Brugsanvisning for ITW Paslode Stavsømpistoler.

Tillæg til den generelle brugsanvisning for ITW Paslode's pneumatiske sømpistoler.

1. Før ibrugtagning.



Læs den generelle brugsanvisning og denne specielt for stavsømpistol, og læs alle sikkerhedsinstruktioner omhyggeligt.

Check at sikringen går let.

Lær afgænsningen for brugen af sømpistolen.

Må kun anvendes til sømning i træ el. materialer med lignende eller mindre hårdhed.

2. Attrækersystemet.

Pistoler kan være forsynet med forskellige attrækersystemer.

Enkeltstudsattrækker

Enkeltstudsattrækker kræver, som navnet siger en special sekkers, der skal følges.

1 Sikringen (AS) trykkes i bund.

2 Aktiver attrækkeren (A), hvorved pistolen udlåses.

3 Flyt pistolen fra emnet.

4 Slip attrækkeren.

Denne procedure skal gentages for hvert skud.

Kontakt/studsamlingsattrækker.

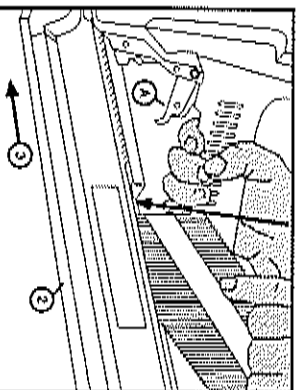
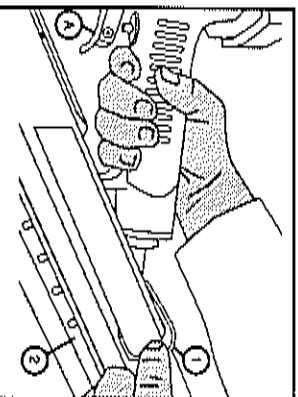
1 Tag et godt greb omkring attrækkeren.

2 Stød pistolens sikring mod emnet. Ved hvert stød vil der blive udløst et skud.

OBS! Denne sikringsstype må ikke anvendes på stilladser eller trapper/stiger og ikke til at lukke kasser el. lign.

Når sømningen er tilendebragt skal attrækkeren slippes, så uønsket affyring forhindres. Bær aldrig pistolen med attrækkeren i bund.

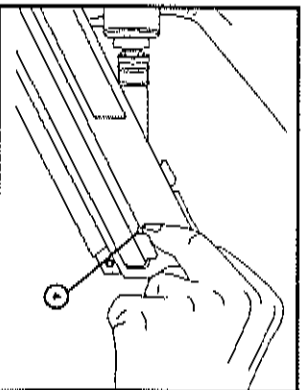
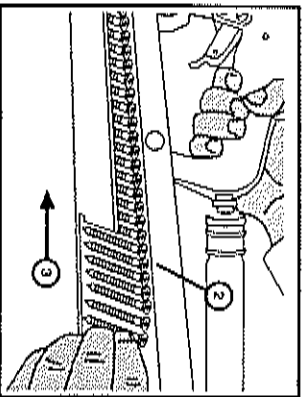
3. Ladning af magasin



Hold fingrene væk fra attrækkeren (A).

Træk fremløberen (1) tilbage til låsepalen. Læs søm med spidsen pegende fremad. Kun ITW Paslode specificerede søm må anvendes.

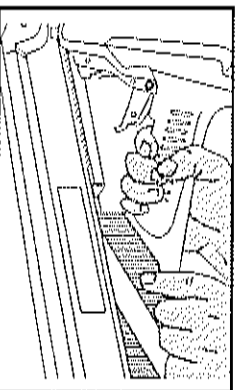
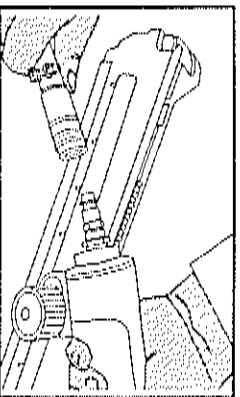
Ladning fra toppen.



Ladning fra siden.

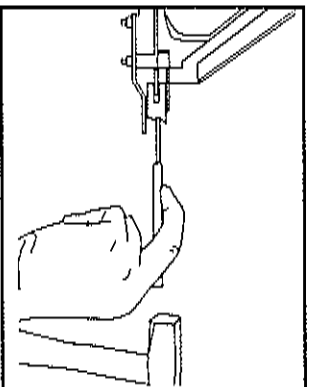
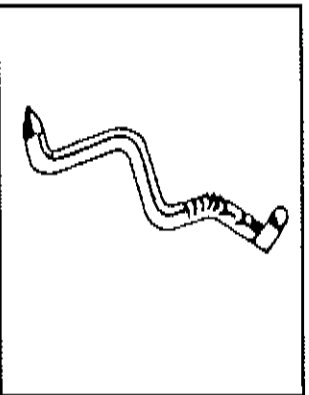
Løsn fremløberen fra låsepalen og før den langsomt frem til sømrækken. Pistolen er nu klar til brug.

4. Tømning af magasin



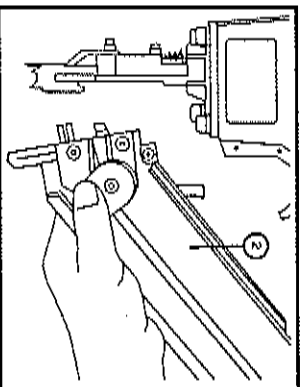
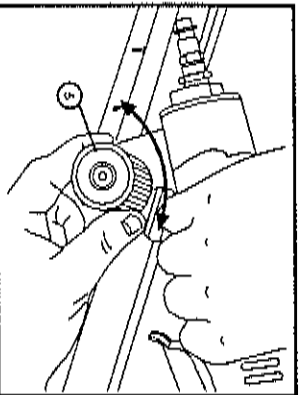
Afbyrd lufttilførslen. Træk fremløberen (1) tilbage til låsepalen. Tip pistolen for at sømrækken kan rulselte tilbage. Hold fingrene fra attrækker og sikring.

5. Fjernelse af klemmer



Hvis et som er fastklemt.

OBS!! Afbryd altid lufttilførslen og tom magasinet.

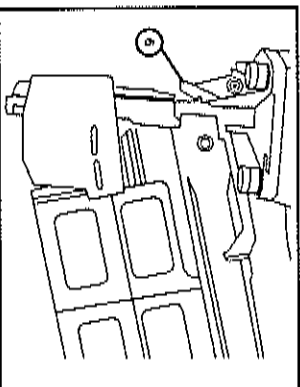
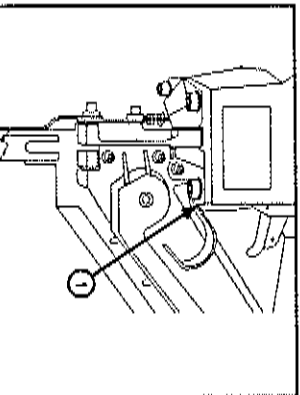


Note:
Nogle pistoler er forsynet med et "Vip-op-magasinet".

Løsn håndtaget (5), magasinet (2) tilbage og nedad. Fjern klemmeren, skub magasinet tilbage til normal position og stram håndtaget godt.

Hvis pistolen ikke har et "Vip-op-magasinet" bør man anvende en dorn til at stå sigstiften tilbage med, så klemmeren kan fjernes.

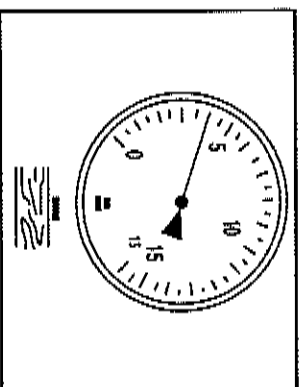
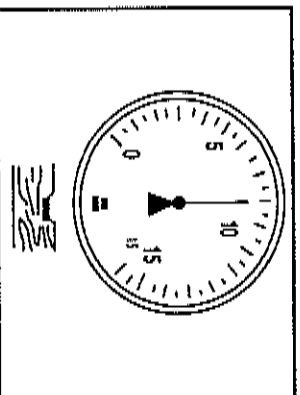
6. Genladning



Genlad hvis De ikke kan se nogle som foran fremføreren (1), eller hvis låseluktionen (6) har blokeret sikringen.

Note:
Nogle pistoler er forsynet med en mekanisme (6), der låser sikringen, når der kun er få som tilbage i magasinet.

7. Indstilling af idrivningsdybde



I drivningsdybden kan reguleres ved at stille på lufttrykket.

Højere lufttryk: Sammet drives dybere i træet.

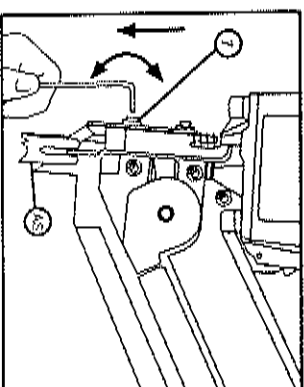
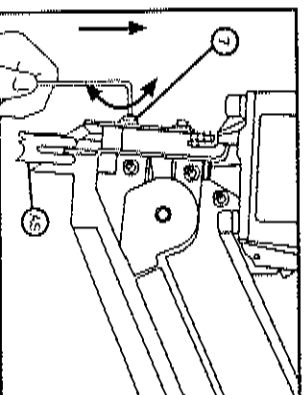
Lavere lufttryk: Sammet drives mindre ind i træet.

Note: Nogle sømpistoler er forsynet med en stillbar sikring.

Ved at stille på denne kan idrivningsdybden reguleres uafhængigt hvis dette er høj nok.

OBS!! Afbryd lufttilførslingen før indstilling.

Dybere idrivning: Løsn skruen (7), og flyt sikringen opad.
Stram skruen.
Reducer idrivningen: Løsn skruen (7), og flyt sikringen nedad.
Stram skruen.



8. Ibrugtagning

Tilslut pistolen med en lynsluds, således at luften forlader pistolen, når lynkoblelingen fjernes.

Brug pistolen ved først at skyde i et testemne, ved at aktivere sikring og afltrækker.

Indstil Trykket til den ønskede idrivning på et testemne.

Benyt udelukkende **ITW Paslode**

specifiserede søm, da der ellers er risiko for uheld med personskade som følge.

Overstikind afdig det specificerede maximum lufttryk.

1 bar=15 psi