

GB DECLARATION OF CONFORMITY
D KONFORMITÄT SERKLÄRUNG
F DÉCLARATION DE CONFORMITÉ
E DECLARACION DE CONFORMIDAD
I DICHIARAZIONE DE CONFORMITÀ
NL KONFORMITEITSVERKLARING
DK OVERENSTEMMELSESRKLÆRING
S KONFORMITETSDEKLARATION
SF VAATIMUKSENMAKSAUSVAKUUTUS
N SAMSVARSRKLÆRING

IT/W/Pasloide
Northfields Drive, Milton Keynes MK15 0DR
United Kingdom

GB We declare that this product is in conformity with the following standards or other normative documents.
D Wir erklären, daß dieses Produkt mit den folgenden Normen oder normativen Dokumenten übereinstimmt.
F Nous déclarons que ce produit est conforme aux normes ou autres documents normatifs.
E Nosotras declaramos que este producto está en conformidad con los siguientes estándares u otras normas de documentación.
I Noi dichiariamo che questo prodotto è conforme alle norme o ad altri documenti normativi.
NL Wij verklaren dat dit produkt conform de volgende standaarden of andere norm stellingen is.
DK Erklærer herved, at produktet er i overensstemmelse med nedenslaende normer eller normative dokumenter.
S Deklarerar att denna produkt är i konformitet med följande standard eller andra normativa dokument.
SF Vainvistaa että tämä tuote Painelimanlainen on seuraavien lai normidokumenttien mukainen.
N Vi erklærer at dette produkt samsvarer med følgende standarder eller normer.

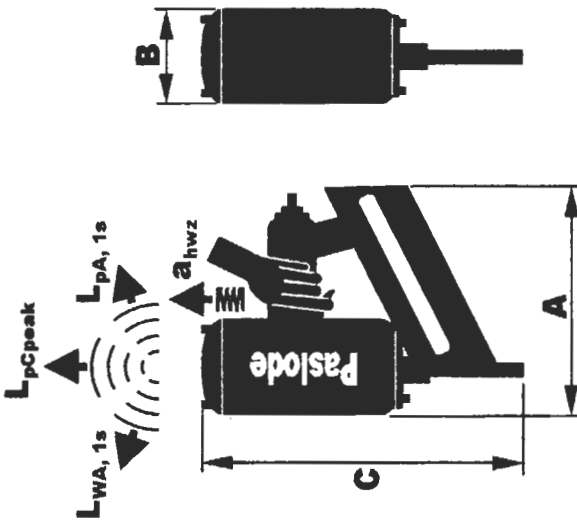
EN 292 -1/2 1991 EN 792-13 2000

GB following the provision of EEC Directives
D gemäß den Bestimmungen der EWG Richtlinien
F conformément aux dispositions des EEC Directives
E siguiendo las provisiones de los directivos de EEC
I in conformità alle disposizioni delle Directive CEE
NL volgens de richtlijnen van de EEC
DK i henhold til bestemmelserne i EEC Direktiven
SF naid EEC direktiivien määräysten mukaan
N som følger bestemmelser i EU-direktiv

98/37/EEC - 06/1998 (89/392/EEC - 07/1993)

Erik Mül

Erik Mül
 European Product Manager



**Technical Specifications /
 Technische Daten /
 Spécifications Techniques**

Product	Part No / Article Nr	No. d Article	Fastener Specification Befestiger Spezifikation Spécification des moyens de fixation	Tool Weight Gerätgewicht Poids	Size Abmessungen Spécification	Ar consumption Luftverbrauch Consumption d air	Operating pressure Betriebsdruck Pression d operation	Quantity Menge Quantité	Load capacity Ladekapazität Capacité du magasin	LWA, 1s dB (A)	LpA, 1s dB (A)	LpCpeak dB	ahwz m/s ²
FN 1835 Bradnailer	FN1835		18g Brad 10-35 mm	1.1	261 60 220	0.55	5-8 Bar	100	100	101	88	*	2.5
FN 1850 Bradnailer	FN1850		18g Brad 16-50 mm	1.25	263 60 256	0.6	5-8 Bar	100	100	99	86	*	2.5

Normative Documents
 Normative Dokumente
 Documents Normatifs

CEN/TC 255 WG 1 N45 3 06/1994
 (prEN 12549 1999)
 CEN/TC 255 WG 1 N 47 3 07/1994
 (ISO/WD 8662-1 1996)

* Values below declaration limit / Werte unter Deklarationsgrenze / Valeurs au-dessous de la limite de déclaration (98/37/EEC 06/1998)