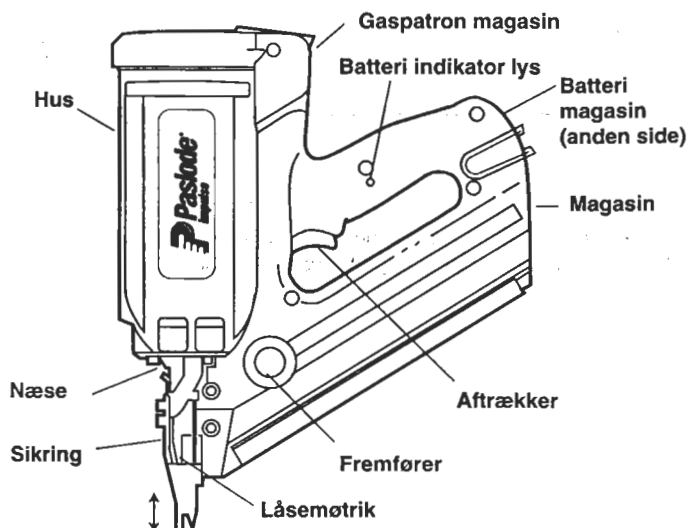


## Brugervejledning for gasdreven sømpistol Impulse CT.

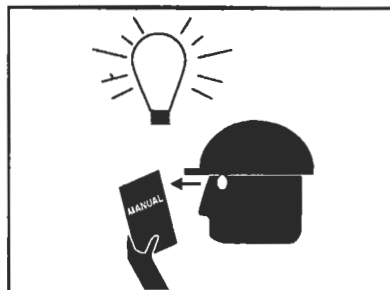
Tillæg til generel sikkerhedsmanual for gasdreven sømpistol

### 1. Før pistolen tages i brug.

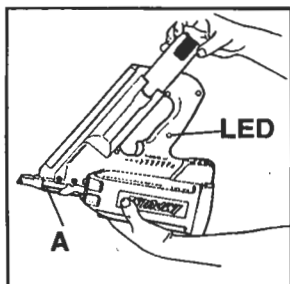


Læs alle sikkerheds- og brugsanvisninger og brug kun pistolen når alle anvisninger er forstået. Undersøg om sikringen kan bevæge sig frit. Brug kun pistolen til fastgørelse af træ på træ eller materialer af samme eller mindre hårdhed.

**Advarsel:** Brug ikke pistolen i områder med letantændelige gasser eller dampe.



### 2. Isætning af batteri.



Isæt Impulse batteriet med polerne nedad i batteriholderen. Pres indtil batteriet klikker på plads. For udtagelse af batteriet presses låseknappen på batteriet ned og batteriet udtages af holderen.

LED i håndtaget på pistolen.

LED Blinker grønt Batteri i pistolen (indikerer ikke batteriets tilstand)

LED Blinker rødt Batteri er tomt, skal genoplades.

Når sikringen er udløst.

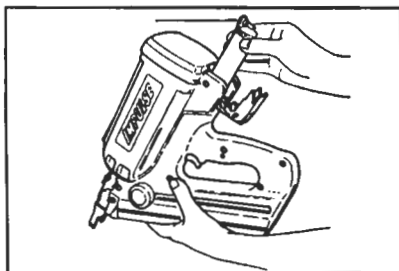
LED Konstant grønt Batteri parat til brug.

LED Konstant rødt Batteri er tomt, skal genoplades.

For genopladning følg vejledningen for genopladning.

Batteri polerne skal være rene og frie for tæring, hvis nødvendigt pudses de med et fint stykke smergellærred.

### 3. Isætning af gaspatron



Før isætning af gaspatron skal man sikre sig at beskyttelsehætten er fjernet som beskrevet i den generelle sikkerhedsmanual for gasdreven sømpistol.

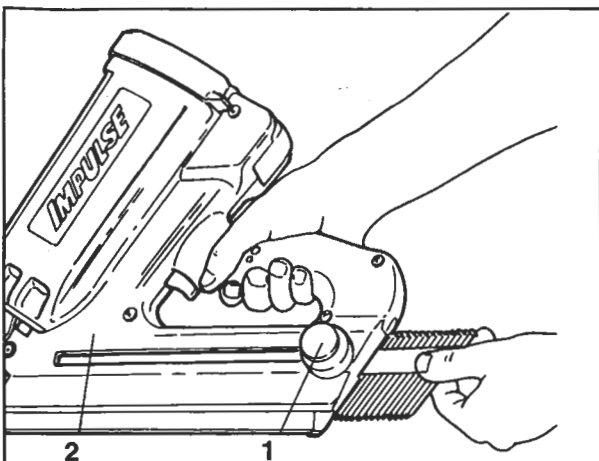
Til Impulse CT pistolen bruges gaspatron med rød ring på doseringsventilen.

A. Åben låget på gaspatronsmagasinet ved at presse indad og løfte op.

B. Isæt gaspatronen med dysen på doseringsventilen ind i det røde mundstykke.

C. Luk låget ved at presse det nedad til det klikker.

### 4. Isætning og udtagelse af søm



A. Træk fremførerens håndtag 1 tilbage indtil det låser bagerst på magasinet.

B. Isæt Paslode original søm, udvalgt fra den tekniske specifikation, bagerst i magasinet.

C. Udløs fremføren ved tryk på knappen i midten. Lad forsigtigt fremføreren skubbe stavsømmene frem til den korrekte position for iskydning. Fremføreren må ikke slippes da stavsømmenes limning kan beskadiges.

D. Genoplad pistolen når fremføreren har nået "reload" pilen 2, eller tomskudslåsen, låser.

E. For udtagelse af stavsøm trækkes fremføreren tilbage til den låste position.

Stavsømmene kan så udtages bagerst i magasinet.

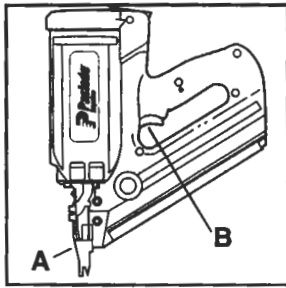
**Advarsel:** Aftrækkeren må ikke aktiveres under isætning eller udtagelse af søm.

Tomskudslåsen forhindrer pistolen i at skyde når der ca. er 5 søm tilbage i magasinet.

Genoplad for videre brug. Der er altid søm tilbage i magasinet. For udtagelse se E ovenfor.

Med søm, batteri og gaspatron er pistolen nu klar til brug.

## 5. Affyring.



Af sikkerhedshensyn er pistolen monteret med en enkeltskuds aftrækker. For hvert skud skal sikringen og aftækkeren aktiveres. Pres sikringen mod emnet og tryk på aftrækkeren for iskydning af søm. Derefter kan enhver iskydning kun udføres hvis aftrækkeren og sikringen begge har været tilbage i udgangs positionen.

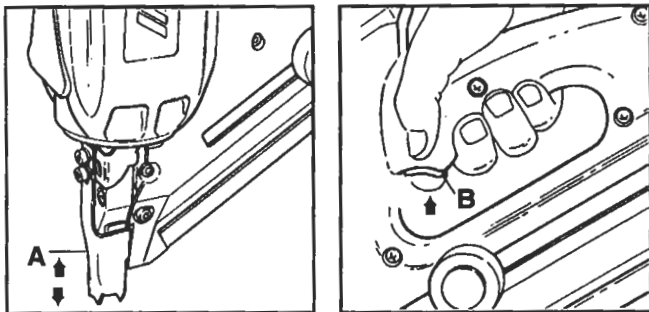
Sikringen = A  
Aftækkeren = B

## 6. Affyrings hastighed

Periodisk affyring: 2-3 søm pr. sekund  
Konstant affyring: 1000 søm pr. time

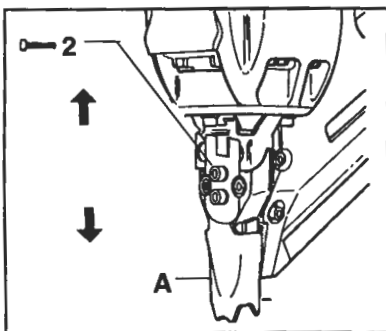
Advarsel: Overskridelse af kadencen kan føre til overophedning af pistolen, som kan resultere i nedsat funktionsevne samt beskadigelse af pistolen. Ved at bruge Impulse Compact sømpistolen med den anbefalede skudkadence, vil det være muligt at skyde flere tusinde søm i pr. dag.

## 7. Pistolens brug.



- Tag et fast greb om håndtaget og pres pistolens sikring hårdt mod emnet. Forbrændingskammeret lukkes og brændstof sprøjtes ind. Ventilatoren blander luft og brændstof.
  - Tryk på aftrækkeren. Luft og brændstofblandingen antændes og forbrændingen driver stemplet med slagsliffen.
  - Løft pistolen fra emnet. Forbrændings - kammeret åbnes, forbrændingsgasserne blæses ud og pistolens indre køles.
- NB: Ventilatoren kører i ca. 10 sekunder efter sidste skud.  
D. Pistolen er klar til brug igen.  
Bemærk: Pistolen er udstyret med en tomskudssikring og kan kun affyres med søm i magasinet.

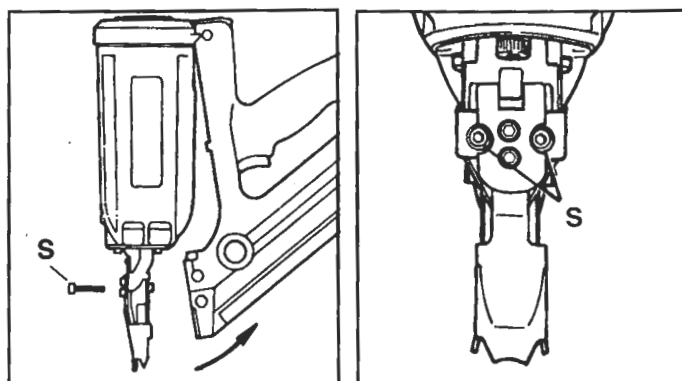
## 8. Iskydningsdybde.



Iskydningsdybden kan reguleres ved at justere den stilbare sikring.

- Udtag gaspatronen og batteriet.
- Løsn skruen på den stilbare sikring med den medleverede unbraconøgle, og flyt sikringen til den ønskede position. Flyttes sikringen op bliver iskydningsdybden større. Flyttes sikringen ned bliver iskydningsdybden mindre.
- Stram skruen, og isæt gaspatronen og batteriet.

## 9. Fjernelse af en "klemmer"



Hvis et søm sætter sig fast i næsen så følg nedenstående instruktion.

- Udtag gaspatronen og batteriet.
- Træk fremførelsen tilbage til den låser og tag sømmene ud af magasinet.
- Løsn og skru de to skruer der holder magasinet ud.
- Vip magasinet tilbage og fjern klemmeren.
- Vip magasinet tilbage og skru skruerne i magasinet.
- Isæt gaspatronen og batteriet.
- Isæt sømmene og lad forsigtigt fremførelsen skubbe sømmene på plads.