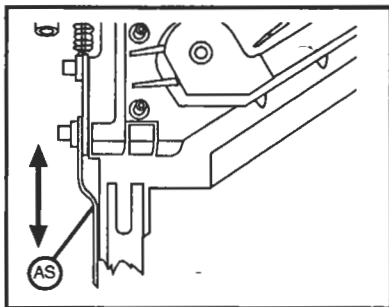
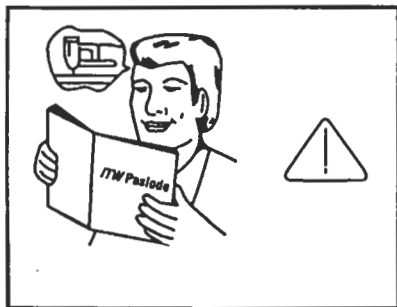


# Brugsanvisning for ITW Paslode Stavsømpistoler.

Tillæg til den generelle brugsanvisning for ITW Paslode's pneumatiske sømpistoler.

## 1. Før ibrugtagning.



Læs den generelle brugsanvisning og denne specielt for stavsømpistol, og lær alle sikkerhedsinstruktioner omhyggeligt.

Check at sikringen går let.  
Lær afgrænsningen for brugen af sømpistolen.

Må kun anvendes til sømning i træ el. materialer med lignende eller mindre hårdhed.

## 2. Aftrækkersystemet.

**Pistoler kan være forsynet med forskellige aftrækkersystemer.**

### Enkeltskudsaftrækker

Enkeltskudsaftrækker kræver, som navnet siger en speciel sekvens, der skal følges.

1 Sikringen (AS) trykkes i bund.

2 Aktiver aftrækkeren (A), hvorved pistolen udløses.

3 Flyt pistolen fra emnet.

4 Slip aftrækkeren.

Denne procedure skal gentages for hvert skud.

### Kontakt/stødsømningsaftrækker.

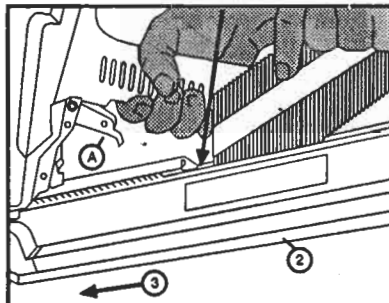
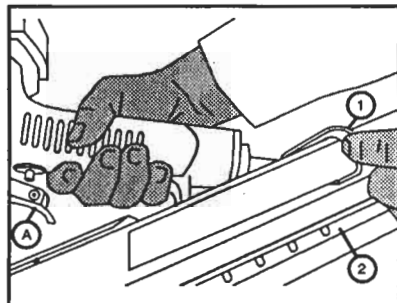
1 Tag et godt greb omkring aftrækkeren.

2 Stød pistolens sikring mod emnet. Ved hvert stød vil der blive udløst et skud.

**OBS! Denne sikringstype må ikke anvendes på stilladser eller trapper/stiger og ikke til at lukke kasser el. lign.**

Når sømningen er tilendebragt skal aftrækkeren slippes, så uønsket affyring forhindres. Bær aldrig pistolen med aftrækkeren i bund.

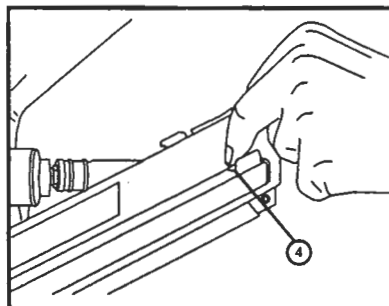
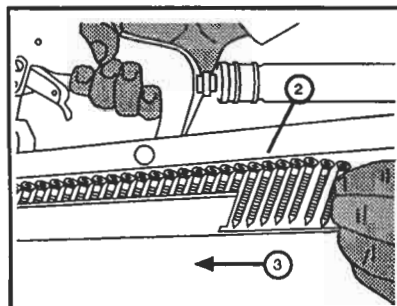
## 3. Ladning of magasin



Hold fingrene væk fra aftrækkeren (A).

Træk fremføreren (1) tilbage til låsepalen. Isæ søm med spidsen pegende fremad. Kun ITW Paslode specificerede søm må anvendes.

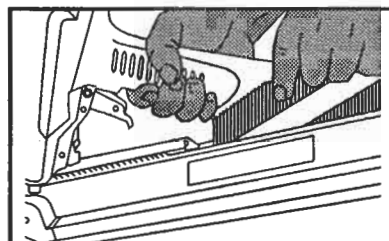
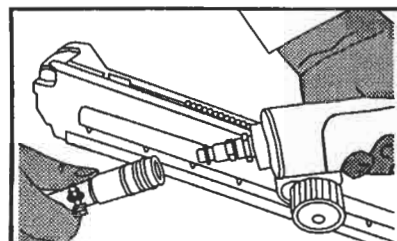
Ladning fra toppen.



Ladning fra siden.

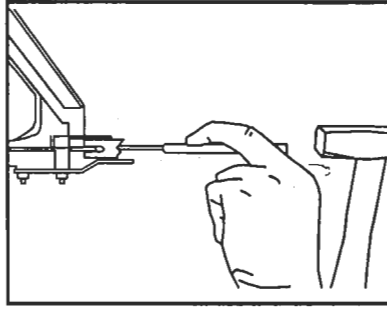
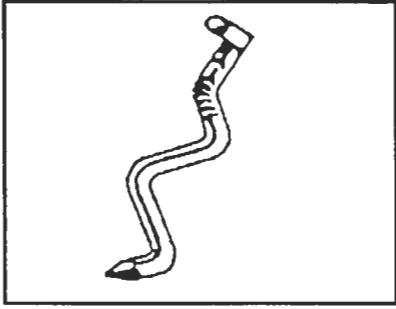
Løsn fremføreren fra låsepalen og før den langsomt frem til sømrækken. Pistolen er nu klar til brug.

## 4. Tømning af magasin



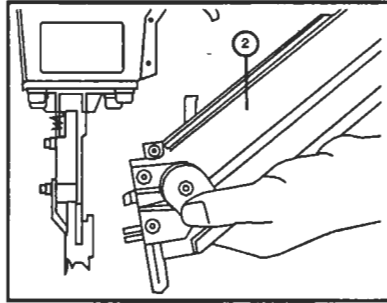
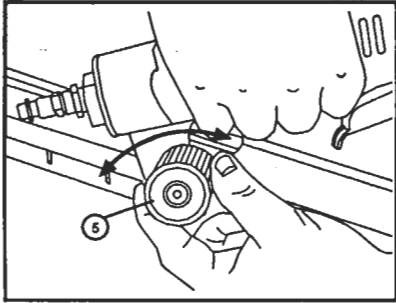
Afbryd lufttilførslen. Træk fremføreren (1) tilbage til låsepalen. Tip pistolen for at sømrækken kan rutsche tilbage. Hold fingrene fra aftrækker og sikring.

## 5. Fjernelse af klemmer



Hvis et søm er fastklemt.

**OBS!!** Afbryd altid lufttilførslen og tøm magasinet.



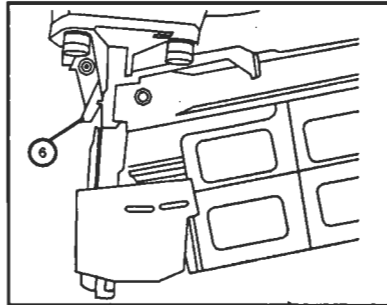
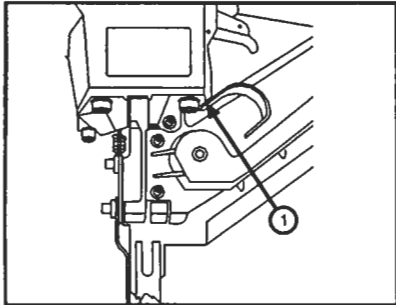
**Note:**

Nogle pistoler er forsynet med et "Vip-op-magasin".

Løsn håndtaget (5), magasinet (2) tilbage og nedad. Fjern klemmeren, skub magasinet tilbage til normal position og stram håndtaget godt.

Hvis pistolen ikke har et "Vip-op-magasin" bør man anvende en dorn til at slå slgstiften tilbage med, så klemmeren kan fjernes.

## 6. Genladning

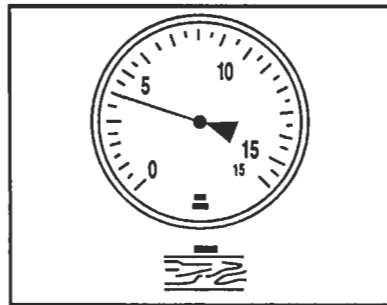
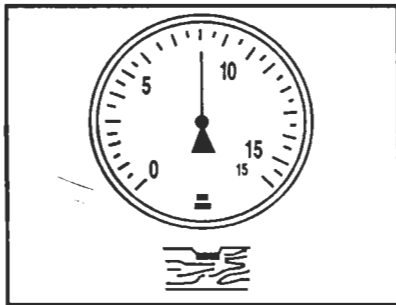


Genlad hvis De ikke kan se nogle søm foran fremføreren (1), eller hvis låsefunktionen (6) har blokeret sikringen.

**Note:**

Nogle pistoler er forsynet med en mekanisme (6), der låser sikringen, når der kun er få søm tilbage i magasinet.

## 7. Indstilling af idrivningsdybde



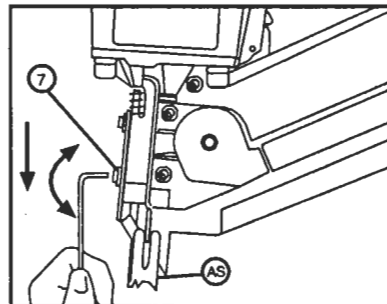
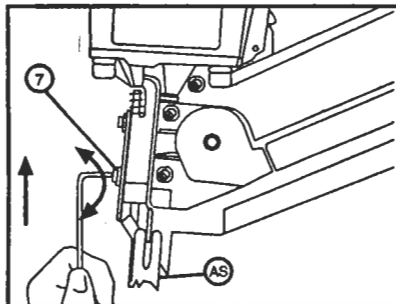
I drivningsdybden kan reguleres ved at stille på lufttrykket.

Højere lufttryk: Sømmet drives dybere i træet.

Lavere lufttryk: Sømmet drives mindre ind i træet.

**Note:** Nogle sømpistoler er forsynet med en stilbar sikring. Ved at stille på denne kan idrivningsdybden reguleres uafhængigt hvis dette er højt nok.

**OBS!!!** Afbryd lufttilslutningen før indstilling.



Dybere idrivning: Løsn skruen (7), og flyt sikringen opad. Stram skruen.

Reducer idrivningen: Løsn skruen (7), og flyt sikringen nedad. Stram skruen.

## 8. Ibrugtagning

Tilslut pistolen med en lynstuds, således at luften forlader pistolen, når lynkoblingen fjernes.

Benyt udelukkende **ITW Paslode** specificerede søm, da der ellers er risiko for uheld med personskaade som følge.

Brug pistolen ved først at skyde i et testemne, ved at aktivere sikring og aftrækker.

Indstil Trykket til den ønskede idrivning på et testemne.

Overskrid aldrig det specificerede maximum lufttryk.

1 bar=15 psi