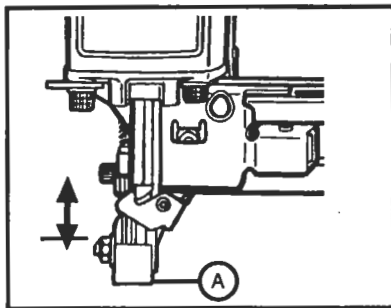
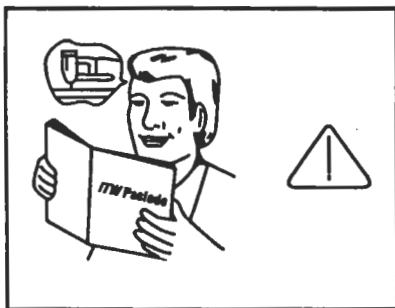


# Brugsanvisning for ITW Paslode Klammepistoler

Tillæg til den generelle brugsanvisning for ITW Paslode's pneumatiske sømpistoler.

## 1. Før ibrugtagning.



Læs den generelle brugsanvisning og denne specielt for dykkersømpistol, og lær alle sikkerhedsinstruktioner omhyggeligt.  
Check at sikringen går let.

Lær afgrænsningen for brugen af klammepistoler.

Må kun anvendes til sømning i træ el. materialer med lignende eller mindre hårdhed.

## 2. Aftrækkerssystemet.

Pistoler kan være forsynet med forskellige aftrækker-systemer.

### Enkeltskudsaftrækker

Enkeltskudsaftrækker kræver, som navnet siger en special sekvens, der skal følges.

1 Sikringen (AS) trykkes i bund.

2 Aktiver aftrækkeren (A), hvorved pistolen udløses.

3 Flyt pistolen fra emnet.

4 Slip aftrækkeren.

Denne procedure skal gentages for hvert skud

### Kontakt/stødsømningsaftrækker.

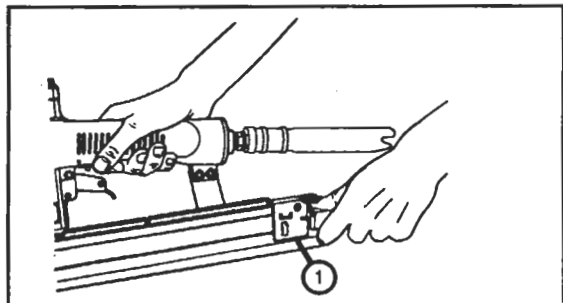
1 Tag et godt greb omkring aftrækkeren.

2 Stød pistolens sikring mod emnet. Ved hvert stød vil der blive udløst et skud.

**OBS! Denne sikringstype må ikke anvendes på stilladser eller trapper/stiger og ikke til at lukke kasser el. lign.**

Når sømningen er tilendebragt skal aftrækkeren slippes, så uønsket affyring forhindres. Bær aldrig pistolen med aftrækkeren i bund.

## 3. Ladning og tømning af magasin



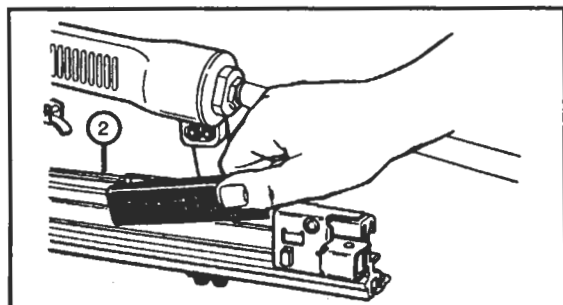
### Ladning af magasin

Hold pistolen sikkert, så den ikke peger i retning af egen eller andres person.  
Afbryd lufttilslutningen inden ladning.

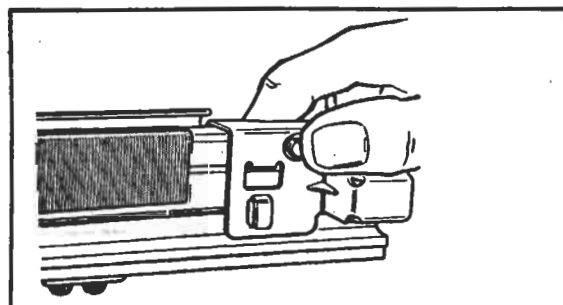
Punkt 1: Træk fremføreren tilbage til låsepalen, hvorved magasinoverliggeren åbnes automatisk.

Punkt 2: Isæt klammer. Der må kun anvendes originale ITW Paslode klammer, som angivet i pistolspecifikationsdatabladet.

Punkt 3: Løsn fremføreren med låseknappen, og før fremføreren frem til klammerne.



Tømning af magasin: Afbryd lufttilslutningen. Træk fremføreren tilbage til låsen. Tip pistolen, så magasinet peger mod gulvet og tag klammerne ud.



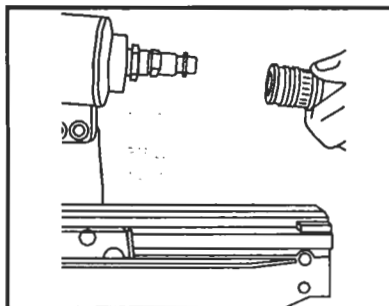
### Specielt for: ZE N 28, ZE I 28, eller 1000: N50, S 30 el. W50:

Tryk låsepalen ned og træk magasinet tilbage. Lad med klammer fra bunden og pres magasinet forsigtig fremad til det låser.

Tømning af magasin: Afbryd lufttilslutningen. Tryk låsepalen ned og træk fremføreren tilbage.

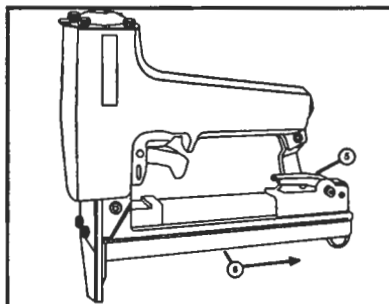
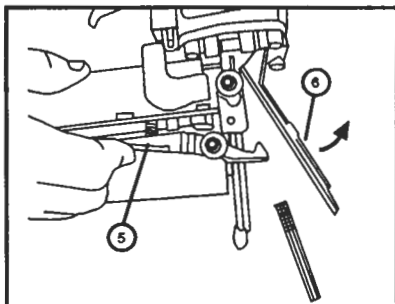
Fjern klammerne.

#### 4. Fjernelse af klemmer



**OBS!!** Afbryd altid lufttilførslen og tøm magasinet.

Ved pistoler monteret med oplukkelig næse: Tryk palen (3) ned og løft næsestykket (4). Derved frigøres den fastklemt klamme. Fjern klamman, og tryk næsestykket på plads.

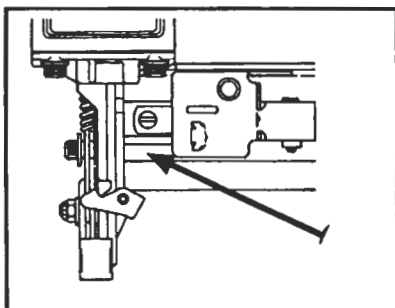


**OBS!!!** Check sikringen derefter for korrekt funktion

For at fjerne fastklemt klammer på ZE N 28, ZE I 28, 1000: N50, S30 el. W50:

Tryk låsen ned, træk slæden tilbage, hvorved den fastklemt klamme blotlægges.

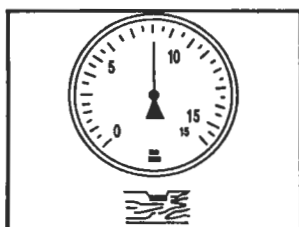
#### 5. Genlad



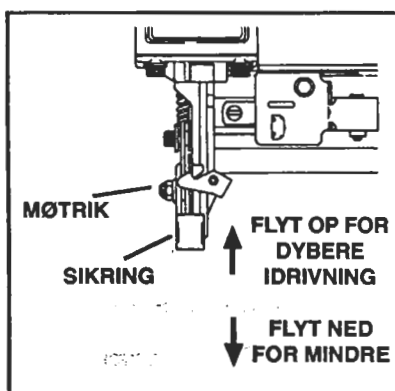
Genlad hvis der ikke er flere klammer synlige i magasinet el hvis pistolen skyder tomt.

For genladning se punkt 3.

#### 6. Indstilling af idrivningsdybde



I drivningsdybden er ligeledes afhængig af lufttrykket, således at jo højere lufttryk, jo dybere sidder klammen.  
Max. lufttryk 120 psi el. 8 bar. ZE N 28, ZE I 28 og 1000 Serien dog max. 100 psi el 7 Bar.



Hold pistolen sikkert, så den ikke peger mod andres eller egen person.

Afbryd lufttilslutningen.

Man indstiller dybden ved at justere sikringens længde. Møtrikken, løsnes så meget at sikringens endestykke kan flyttes. Hvis klammen sidder for dybt i træet, skal sikringen flyttes udad. Modsat hvis klammen sidder for højt i træet.

#### 7 Ibrugtagning

Tilslut pistolen med en lynstuds, således at luften forlader pistolen, når lynkoblingen fjernes.

Benyt udelukkende ITW Paslode specificerede klammer, da der ellers er risiko for uheld med personskade som følge.

Brug pistolen idet De først skyder i et testemne, ved at aktivere sikring og aftrækker.

Indstil trykket til den ønskede idrivning på et testemne.

Overskrid aldrig det specificerede maximum lufttryk.

1 bar=15 psi