



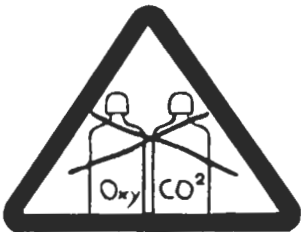
Almen Betjeningsvejledning For Trykluftdrevne Sømpistoler

Vi ønsker Dem tillykke med Deres nye Paslode pistol. Paslode søm- og klammepistoler er professionelle kvalitetsvæktøjer, hvor styrke og hurtighed kombineres i en letvægtsdesignet model. Ved korrekt behandling og vedligeholdelse vil De have glæde af Deres sømpistol i mange år fremover.



Læs Omhyggeligt Alle Sikkerheds- Og Betjeningsforskrifter
Før Pistolen Tages I Brug.

Sikkerhedsforskrifter.



Advarsel!
Anvend aldrig gas, oxygen, eller andre energikilder på flasker til trykluftpistoler, da det kan forårsage eksplosion.



Leg aldrig med væktøjet. Ret aldrig pistolen mod egen eller andres person. Pistolen bør behandles som ethvert andet skydevåben.



Fjern altid slangen fra pistolen når pistolen ligger ubenyttet hen:
- før en fejl undersøges
- før vedligeholdelse.



Anvend altid sikkerhedsbriller, når pistolen er i brug. Er der andre personer i arbejdsområdet, skal disse også anvende sikkerhedsbriller.

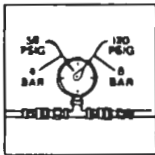


Anvend kun originale Paslode reservedele og originale søm og klammer, da garantien ellers bortfalder og risiko for uheld opstår

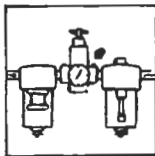


Benyt altid høreværn, når pistolen er i brug. Gælder også andre personer i arbejdsområdet.

Installation:



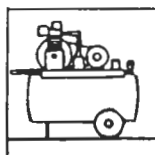
Overskrid aldrig det på pistolen angivne max. tryk.



Trykluftpistoler bør kun anvendes med det til den enkelte opgave absolut nødvendige lufttryk for at undgå unødigt støjudvikling, SLID på væktøjet samt luftomkostninger. Pistolen må ikke tilsluttes luftledninger, der ikke er godkendt til max. pistolens tryk + 10%. Til hver pistol bør der være en vandudskiller, luftsmører samt reduktionsventil. Hvis man ikke har en oliesmører tilsluttet anbefales at smøre et par dråber direkte ind i luftstudsden 2-3 gange dagligt.



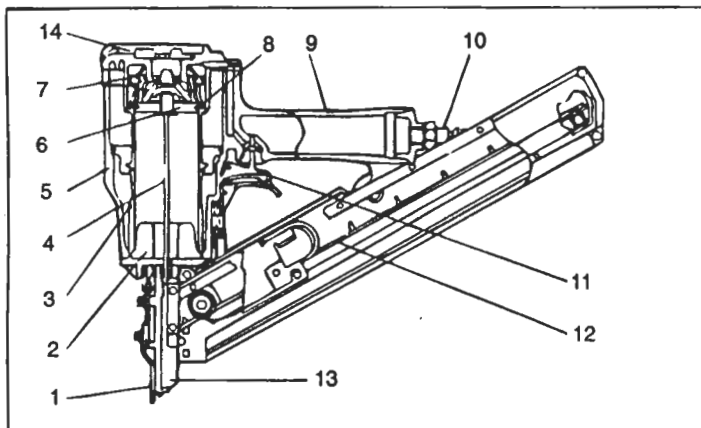
Luftslangens diameter skal være således, at trykfaldet ikke er mere end 0.5 bar fra indgang til afgang. Der anbefales mindst 3/8" indv. diameter. Luftslangen skal være så kort som muligt. Luftforbruget er angivet i det tekniske datablad for den enkelte pistol.



Kompressor, luftledning og -slange mv. er faktorer, der har meget stor indflydelse på pistolens funktion og hastighed. Ved tvivl spørg Unimerco A/S.

Identifikation af pistoldele.

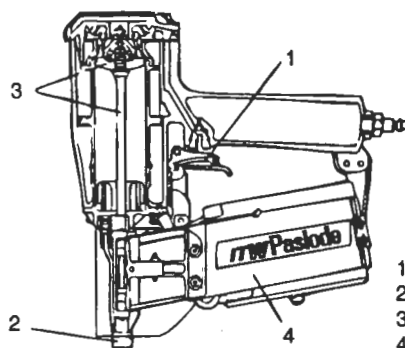
Paslode Søm-/klammepistoler består af følgende hoveddele:



1. Sikring
2. Bumper
3. Cylinder
4. Slagstift
5. Hus
6. Stempel
7. Membran

8. Stempelpakning
9. Greb
10. Lufterippel
11. Aftrækker
12. Magasin
13. Næse
14. Låg

Værktøjsfunktion.

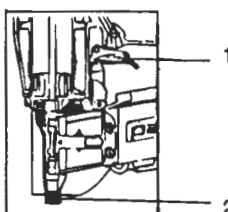


- 1 Aftrækker
- 2 Sikring
- 3 Slagstift
- 4 Magasin

Trykluftdrevne søm/klamme- og dykkerpistoler udløses (bortset fra små klamme- og stiftepistoler, der ikke har sikring) ved at trykke sikringen (2) mod emnet, hvorefter aftrækkeren (1) betjenes.

Efter iskydning fjernes fingeren fra aftrækkeren, hvorefter pistolen løftes fra emnet, og slagstiften går tilbage i udgangsposition. Pistolen er klar til ny cyklus.

Udløsesystemet



- 1 Aftrækker

- 2 Sikring

Sikringen hindrer, at fritflyvende søm/klammer kan forlade pistolen.

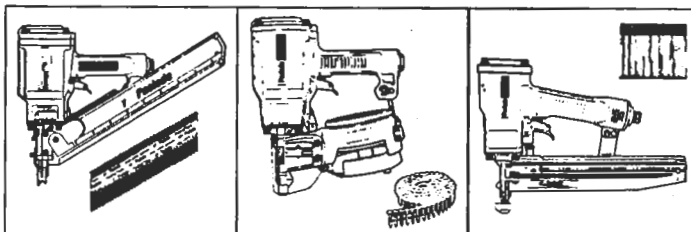
Sikkerhedsregel:

Prøv dagligt om sikringen (2) fungerer tilfredsstillende. Der må ikke ændres eller manipuleres med sikringen. Ved fejl, skal pistolen omgående sendes til reparation. En stilbar sikring anvendes også til at indstille idrivningsdybden i træet.

Forskellige sikringstyper:

Se den typespecifikke betjeningsvejledning.

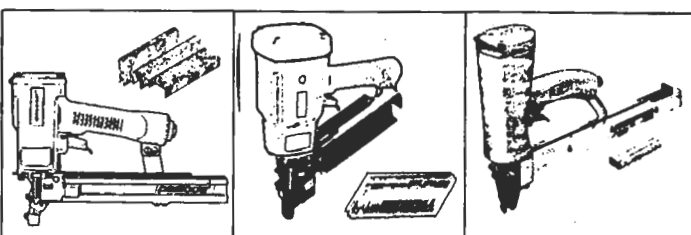
Forskellige pistoltyper:



Stavsømpistol

Tromlesømpistol

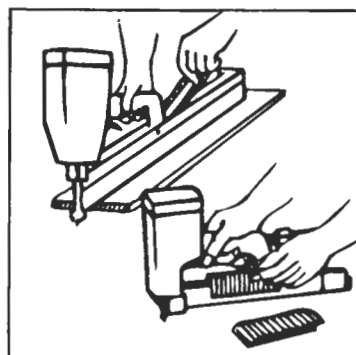
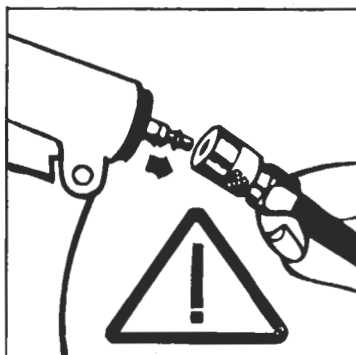
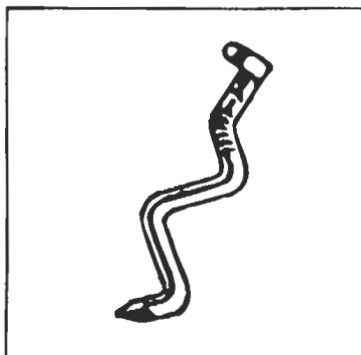
Dykkerpistol



SKlammepistol

Box-stavsømpistol

Bølgesømpistol



Følgende foretages ved fastklemte søm eller klammer.

Pistolen frakobles trykluft. Følg Alle sikkerhedsforskrifter.

Tøm magasinet.

Hvis pistolen ikke har "vip-op" magasin kan slagstiften slåes tilbage, så klemmeren kan fjernes.

Problemer ved skydning.

Problem	Løsning
Sømmene skydes ikke langt nok ind i træet.	Sikringen flyttes opad. Øg lufttrykket (max. lufttryk er angivet på pistolen).
Sømmet slåes ordentligt i ved normal arbejdhastighed, men ved større sømehastighed slåes sømmene ikke ned i træet.	Forøg lufttrykket (max. lufttryk er angivet på pistolen). Anvend større luftslinger (3/8" Indv. dia.). Anvend evt. kortere luftslinger.
Sømhovedet er drevet for dybt ned i træet.	Flyt sikringen nedad. Reducér lufttrykket.
Fastklemt søm i pistolnæsen.	Pistolen frakobles tryklufthanlægget. Fjern klemmeren ved at åbne næsen (hvis pistolen har "vip-op" magasin) ellers slås slagstiften tilbage.
Værktøjet arbejder, men der kommer ingen søm.	Check om sømrækken er korrekt anbragt i magasinet. Søm/klammerækkerne skal uhindret kunne rutche frem og tilbage. Om nødvendigt rengør magasinet. Check om lufttrykket er tilstrækkeligt. Brug kun Originale Paslode søm/klammer, beregnet til værktøjet.
Luft undslipper ved næse eller låg.	Stram skruerne i næse og låg.
Hvis De ikke kan løse problemet, skal pistolen sendes til Deres Paslode forhandler. Anvend aldrig en skadet pistol. Reparation må kun udføres af fagfolk, der er uddannet i pneumatiske sømpistoler og således er i stand til at bedømme den sikkerhedsmæssige standard.	

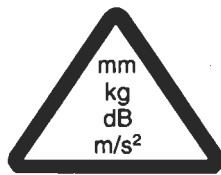
Daglig vedligeholdelse/forholdsregler.

1. Check at De har det rigtige lufttryk inden De starter. Max. trykluft er angivet på værktøjet.	6. Hold magasin og lademekanisme ren.
2. Check inden De starter, at De har den rigtige ammunition. De må kun anvende Originale Paslode søm eller klammer.	7. Tøm vandudskilleren dagligt.
3. Efterse at alle skruer er fastspændte på værktøjet.	8. Rengør jævnligt luftfilteret og hold oliebeholderen fyldt med syrefri værktøjsolie.
4. Check at sikringen går let og ubesværet.	9. Afbryd lufttilførsel og tøm magasinet ved arbejdets ophør.
5. Check at magasinet er spændt ordentligt fast.	10. Ved abnormal funktion, skal lufttilførsel afbrydes omgående.

OBS: Alle disse forholdsregler er nødvendige af hensyn til sikkerhed, funktion og levetid på værktøjet.



Følg omhyggeligt alle sikkerhedsforskrifter. Ved ikke at følge alle sikkerhedsforskrifter kan De skade Dem selv eller andre. Følg alle igangsætnings- og vedligeholdelsesforskrifter. Anvend kun Originale Paslode specificerede søm/klammer og dykker. Hvis der anvendes andre typer søm/klammer eller dykker er ITW Paslode ikke erstatningspligtig i henhold til produktansvarsloven.



Data vedr. søm/klammer og dykker, støjmåling og vibrationsmåling,- se det typespecifikke datablad.



Hold pistolen udenfor børns og uvedkommendes rækkevidde.



Anvend altid den korrekte maskinstuds til lynkoblingen.

Trykket skal forlade værktøjet, så snart trykluftslangen fjernes.



Advarsel: Hold aldrig tæt ved næsestykket, når pistolen anvendes.



Beskadig aldrig pistolhuset. Huset er en trykbeholder.

Ændring af pistolen er ikke tilladt.



Vær opmærksom på arbejdspladsens forhold. Pistolen kan skyde igennem tynde emner eller glide af, hvis der sømmes tæt ved kanten, og derved skade en anden person. Anvend kun pistolen på emnet.



Påfyld aldrig søm, når aftrækkeren eller sikringen er trykket i bund. Lad først magasinet efter at have tilsluttet trykluft.



Anvend kun pistolen til det, den er specificeret til. **Leg aldrig med pistolen** og ret aldrig pistolen mod egen eller andres person, selvom den ikke er ladet.



Prøv af og til om alle møtrikker, skruer og dele er fastspændte. Arbejd aldrig med en pistol, der ikke er 100% i orden.

Pistoler må kun repareres af sagkyndige personer.



Hold pistolen således at hoved og krop ikke kan udsættes for fare ved et eventuelt tilbageslag forårsaget af fejl i energitilførsel eller hårdt underlag.



Renlighed og smøring er vigtigt. Rengør dagligt pistolen, og olier slagstiftkanalen let.



Indstilling af idrivningsdybde: En del Paslode pistoler har indstillelig sikring. Afbryd altid for lufttilførsel ved indstilling af denne. Følg brugsanvisningen på typedatabladet.



Transport af pistolen bør foregå uden tryklufttilslutning. Pistolen bør ikke bæres i slangen og fingeren må ikke hvile på aftrækkeren.



Sikring: pistoler, der er mærket med en på spidsen stående trekant, må kun anvendes med udløsesikring (2).



I henhold til den Europæiske Norm 792-13 er det fra år 2001 foreskrevet, at alle søm-, klammer-, og dykkerpistoler med aftrækker til aktivering med eller uden sikring, skal være mærket med symbolet "Må ikke anvendes fra stilladser eller stiger" og må desuden heller ikke anvendes til bestemte formål som f.eks.:

- skift fra et arbejdssted til et andet, som foregår via stilladser, trapper, stiger eller stigeliggende konstruktioner som f.eks. taglægter
- lukning af kasser eller emballage
- lukning af transportsikringsudstyr f.eks. på køretøjer og vogne.

